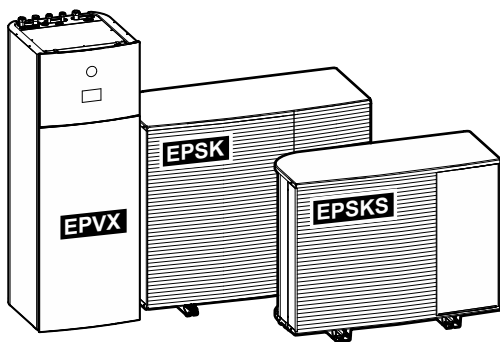


Guide de référence installateur Daikin Altherma 4 H F



<https://daikintechnicaldatahub.eu>



EPSKS04A▲V3▼
EPSKS06A▲V3▼
EPSKS07A▲V3▼

EPSK06A▲V3▼
EPSK08A▲V3▼
EPSK10A▲V3▼

EPSK08A▲W1▼
EPSK10A▲W1▼
EPSK12A▲W1▼
EPSK14A▲W1▼

EPVX07S18+23A▲4V▼
EPVX10S18+23A▲4V▼
EPVX14S18+23A▲4V▼

EPVX07S23A▲9W▼
EPVX10S18+23A▲9W▼
EPVX14S18+23A▲9W▼

▲= 1, 2, 3, ..., 9, A, B, C, ..., Z
▼= , 1, 2, 3, ..., 9

v3.x.x (x = 0, 1, 2, ..., 255)

Table des matières

1	A propos du présent document	6
1.1	Signification des avertissements et des symboles.....	7
1.2	Guide rapide de référence de l'installateur.....	9
2	Consignes de sécurité générales	10
2.1	Pour l'installateur.....	10
2.1.1	Généralités.....	10
2.1.2	Site d'installation.....	11
2.1.3	Réfrigérant — dans le cas du R290.....	11
2.1.4	Eau.....	15
2.1.5	Électricité.....	15
3	Instructions de sécurité spécifiques de l'installateur	17
3.1	Liste de contrôle de sécurité avant de travailler sur les unités R290.....	22
4	A propos du carton	24
4.1	Unité extérieure.....	24
4.1.1	Manipulation de l'unité extérieure.....	24
4.1.2	Déballage de l'unité extérieure.....	26
4.1.3	Retrait des accessoires de l'unité extérieure.....	28
4.2	Unité intérieure.....	29
4.2.1	Déballage de l'unité intérieure.....	29
4.2.2	Retrait des accessoires de l'unité intérieure.....	29
4.2.3	Manipulation de l'unité intérieure.....	29
5	À propos des unités et des options	31
5.1	Identification.....	31
5.1.1	Étiquette d'identification: unité extérieure.....	31
5.1.2	Étiquette d'identification: unité intérieure.....	31
5.2	Combinaison d'unités et options.....	32
5.2.1	Associations possibles des unités intérieures et des unités extérieures.....	32
5.2.2	Options possibles pour l'unité extérieure.....	32
5.2.3	Options possibles pour l'unité intérieure.....	33
6	Consignes d'application	36
6.1	Vue d'ensemble: consignes d'application.....	36
6.2	Configuration du système de chauffage/rafraîchissement.....	37
6.2.1	Une pièce.....	38
6.2.2	Plusieurs pièces – une zone TD.....	43
6.2.3	Plusieurs pièces – deux zones TD.....	55
6.3	Configuration d'une source de chaleur auxiliaire pour le chauffage.....	61
6.4	Configuration du ballon d'eau chaude sanitaire.....	65
6.4.1	Configuration du système – ballon ECS intégré.....	65
6.4.2	Sélection du volume et de la température souhaitée pour le ballon ECS.....	65
6.4.3	Installation et configuration – ballon ECS.....	67
6.4.4	Pompe ECS pour l'eau chaude instantanée.....	67
6.4.5	Pompe ECS pour la désinfection.....	68
6.4.6	Pompe ECS pour l'eau chaude instantanée et la désinfection.....	69
6.5	Configuration du contrôle de la consommation électrique.....	69
6.5.1	Délestage par un compteur intelligent.....	71
6.6	Configuration d'un capteur externe de température.....	72
7	Installation de l'unité	74
7.1	Préparation du lieu d'installation.....	74
7.1.1	Exigences pour le lieu d'installation de l'unité extérieure.....	75
7.1.2	Exigences supplémentaires pour le lieu d'installation de l'unité extérieure par temps froid.....	77
7.1.3	Exigences pour le lieu d'installation de l'unité intérieure.....	77
7.2	Ouverture et fermeture des unités.....	79
7.2.1	À propos de l'ouverture des unités.....	79
7.2.2	Pour ouvrir l'unité extérieure.....	79
7.2.3	Enlèvement du boulon de transport (+ rondelle).....	80
7.2.4	Pour fermer l'unité extérieure.....	81
7.2.5	Ouverture de l'unité intérieure.....	82
7.2.6	Fermeture de l'unité intérieure.....	84
7.3	Montage de l'unité extérieure.....	85
7.3.1	À propos du montage de l'unité extérieure.....	85

7.3.2	Précautions de montage de l'unité extérieure	85
7.3.3	Fourniture de la structure d'installation	85
7.3.4	Installation de l'unité extérieure	87
7.3.5	Fourniture du drainage.....	88
7.4	Montage de l'unité intérieure.....	90
7.4.1	À propos du montage de l'unité intérieure.....	90
7.4.2	Installation de l'unité intérieure	90
7.4.3	Raccordement du flexible d'évacuation au drain	90
8	Installation des tuyauteries	92
8.1	Préparation de la tuyauterie d'eau	92
8.1.1	Exigences pour le circuit d'eau	92
8.1.2	Formule de calcul de la prépression du vase d'expansion	96
8.1.3	Vérification du débit et du volume d'eau.....	96
8.1.4	Modification de la prépression du vase d'expansion.....	98
8.1.5	Vérification du volume d'eau: exemples.....	98
8.2	Raccordement de la tuyauterie d'eau	99
8.2.1	À propos du raccordement de la tuyauterie d'eau	99
8.2.2	Précautions lors du raccordement de la tuyauterie d'eau	99
8.2.3	Raccordement de la tuyauterie d'eau	99
8.2.4	Raccordement de la tuyauterie de recirculation	103
8.2.5	Remplissage du circuit d'eau	103
8.2.6	Protection du circuit d'eau contre le gel.....	104
8.2.7	Remplissage du ballon d'eau chaude sanitaire	106
8.2.8	Isolation de la tuyauterie d'eau.....	107
9	Installation électrique	108
9.1	À propos du raccordement du câblage électrique.....	108
9.1.1	Précautions à prendre lors du raccordement du câblage électrique.....	108
9.1.2	Directives de raccordement du câblage électrique	109
9.1.3	À propos de la conformité électrique	111
9.1.4	À propos de l'alimentation électrique à tarif préférentiel.....	111
9.1.5	Vue d'ensemble des connexions électriques, à l'exception des actionneurs externes	112
9.1.6	Raccordements Config. I/O	112
9.2	Raccordements à l'unité extérieure.....	116
9.2.1	Spécifications des composants de câblage standard.....	117
9.2.2	Raccordement du câblage électrique à l'unité extérieure.....	117
9.2.3	Apposition des autocollants "NE coupez PAS le disjoncteur".....	120
9.2.4	Déplacement de la thermistance d'air sur l'unité extérieure	120
9.3	Raccordements à l'unité intérieure	121
9.3.1	Raccordement du câblage électrique à l'unité intérieure	124
9.3.2	Raccordement de l'alimentation électrique principale	127
9.3.3	Raccordement de l'alimentation électrique du chauffage d'appoint.....	129
9.3.4	Pour raccorder la vanne d'arrêt normalement fermée (arrêt des fuites à l'entrée)	133
9.3.5	Raccordement de la vanne d'arrêt	133
9.3.6	Raccordement des pompes (pompe ECS et/ou pompes externes).....	135
9.3.7	Raccordement du signal MARCHE de l'eau chaude sanitaire.....	136
9.3.8	Raccordement de la sortie alarme	136
9.3.9	Raccordement de la sortie de MARCHE/ARRÊT du rafraîchissement/du chauffage	137
9.3.10	Raccordement du basculement vers la source de chaleur externe	137
9.3.11	Raccordement de la vanne de dérivation bivalente	138
9.3.12	Raccordement des compteurs électriques	139
9.3.13	Raccordement du thermostat de sécurité	139
9.3.14	Smart Grid	140
9.3.15	Raccordement de la cartouche WLAN (fournie en tant qu'accessoire)	145
9.3.16	Pour raccorder le câble Ethernet (Modbus / LAN)	145
10	Configuration	148
10.1	Assistant de config.	149
	[10.1] Lieu et langue.....	150
	[10.2] NON UTILISÉ	150
	[10.3] Date/heure.....	150
	[10.4] Système 1/4.....	150
	[10.5] Système 2/4.....	152
	[10.6] Système 3/4.....	152
	[10.7] Système 4/4.....	152
	[10.8] Chauffage d'appoint	153
	[10.9] Zone principale 1/4.....	154
	[10.10] Zone principale 2/4.....	155
	[10.11] Zone principale 3/4 (Loi d'eau chauffage).....	156

	[10.12] Zone principale 4/4 (Loi d'eau refroidissement).....	156
	[10.13] Zone secondaire 1/4.....	156
	[10.14] Zone secondaire 2/4.....	157
	[10.15] Zone secondaire 3/4 (Loi d'eau chauffage).....	157
	[10.16] Zone secondaire 4/4 (Loi d'eau refroidissement).....	157
	[10.17] Assistant de config. - ECS 1/2.....	157
	[10.18] Assistant de config. - ECS 2/2.....	158
	[10.19] Assistant de config.	158
10.2	Courbe de la loi d'eau.....	158
10.2.1	Qu'est-ce qu'une courbe de la loi d'eau?.....	158
10.2.2	Utilisation de courbes de la loi d'eau.....	159
10.3	Structure de menus: vue d'ensemble des réglages installateur	161
11	Mise en service	163
11.1	Vue d'ensemble: mise en service.....	166
11.2	Précautions lors de la mise en service.....	166
11.3	Liste de contrôle avant la mise en service	166
11.4	Liste de vérifications pendant la mise en service	168
11.4.1	Pour déverrouiller l'unité extérieure (compresseur).....	169
11.4.2	Pour ouvrir la vanne d'arrêt du vase réfrigérant de l'unité extérieure.....	173
11.4.3	Pour mettre à jour le logiciel d'interface utilisateur	175
11.4.4	Vérification du débit minimal.....	176
11.4.5	Purge d'air.....	176
11.4.6	Essai de fonctionnement	178
11.4.7	Essai de fonctionnement de l'actionneur	180
11.4.8	Séchage de la dalle	183
12	Remise à l'utilisateur	188
13	Maintenance et entretien	189
13.1	Consignes de sécurité pour la maintenance.....	189
13.2	Maintenance annuelle	189
13.2.1	Maintenance annuelle de l'unité extérieure: aperçu	189
13.2.2	Maintenance annuelle de l'unité extérieure: consignes.....	190
13.2.3	Maintenance annuelle de l'unité intérieure: aperçu.....	190
13.2.4	Maintenance annuelle de l'unité intérieure: consignes	190
13.3	Drainage du ballon d'eau chaude sanitaire	193
13.4	À propos du nettoyage du filtre à eau en cas de problème.....	193
13.4.1	Retrait du filtre à eau.....	193
13.4.2	Nettoyage du filtre à eau en cas de problème.....	194
13.4.3	Installation du filtre à eau.....	195
14	Dépannage	197
14.1	Aperçu: Dépannage.....	197
14.2	Précautions lors du dépannage	197
14.3	Dépannage en fonction des symptômes	198
14.3.1	Symptôme: l'unité ne chauffe ou ne rafraîchit PAS comme prévu	198
14.3.2	Problème: l'eau chaude n'atteint PAS la température souhaitée.....	199
14.3.3	Symptôme: Le compresseur ne démarre PAS (chauffage ou chauffage de l'eau sanitaire).....	200
14.3.4	Symptôme: Le système émet des gargouillements après la mise en service	201
14.3.5	Symptôme: la pompe fait du bruit (cavitation).....	202
14.3.6	Symptôme: La soupape de décharge de pression s'ouvre	202
14.3.7	Symptôme: la soupape de décharge de pression de l'eau présente une fuite.....	203
14.3.8	Symptôme: la pièce n'est PAS suffisamment chauffée par faibles températures extérieures.....	204
14.3.9	Symptôme: la pression au point de dérivation est temporairement anormalement élevée	205
14.3.10	Symptôme: la fonction de désinfection du ballon ECS ne s'est PAS correctement terminée (erreur AH)..	205
14.4	Résolution des problèmes sur la base des codes d'erreur	206
14.4.1	Affichage du texte d'aide en cas de dysfonctionnement.....	206
14.4.2	Pour utiliser le filtre des anomalies de fonctionnement	207
14.4.3	Pour consulter l'historique des dysfonctionnements	210
14.4.4	Codes d'erreur de l'unité	210
15	Mise au rebut	238
15.1	Récupération du réfrigérant	238
15.1.1	Pour ouvrir manuellement les vannes de détente électronique.....	241
16	Données techniques	242
16.1	Espace de service: Unité extérieure	243
16.2	Zone de protection: unité extérieure	245
16.3	Schéma de tuyauterie: unité extérieure.....	248
16.4	Schéma de tuyauterie: unité intérieure.....	250

16.5	Schéma de câblage: unité extérieure	252
16.6	Schéma de câblage: Unité intérieure.....	256
16.7	Courbe ESP: Unité intérieure	263
17	Glossaire	265
18	Tableau de réglages sur place	266

1 A propos du présent document

Public visé

Installateurs agréés

Version du logiciel

Les réglages de ce document sont applicables au logiciel de l'interface utilisateur **v3.x.x** (x = 0, 1, 2, ..., 255). Pour connaître la version logicielle de votre interface utilisateur, accédez à [6.6.6]: **Informations > À propos > Version du micrologiciel MMI**.

Documentation

Le présent document fait partie d'un ensemble. L'ensemble complet comprend les documents suivants:

- **Consignes de sécurité générales:**

- Consignes de sécurité que vous devez lire avant installation
- Format: Papier (dans le carton de l'unité intérieure)

- **Manuel d'utilisation:**

- Guide rapide pour l'utilisation de base
- Format: Papier (dans le carton de l'unité intérieure)

- **Guide de référence utilisateur:**

- Instructions pas à pas détaillées et informations de fond pour l'utilisation de base et l'utilisation avancée
- Format: Fichiers numériques sur <https://www.daikin.eu>. Utilisez la fonction de recherche 🔍 pour trouver votre modèle.

- **Manuel d'installation – Unité extérieure:**

- Instructions d'installation
- Format: Papier (dans le carton de l'unité extérieure)

- **Manuel d'installation – Unité intérieure:**

- Instructions d'installation
- Format: Papier (dans le carton de l'unité intérieure)

- **Guide de référence installateur:**

- Préparation de l'installation, bonnes pratiques, données de référence, ...
- Format: Fichiers numériques sur <https://www.daikin.eu>. Utilisez la fonction de recherche 🔍 pour trouver votre modèle.

- **Guide de référence pour la configuration:**

- Configuration du système.
- Format: Fichiers numériques sur <https://www.daikin.eu>. Utilisez la fonction de recherche 🔍 pour trouver votre modèle.

- **Addendum pour l'équipement en option:**

- Informations complémentaires concernant la procédure d'installation de l'équipement en option
- Format: Papier (dans le carton de l'unité intérieure) + Consultez les fichiers numériques sur <https://www.daikin.eu>. Utilisez la fonction de recherche 🔍 pour trouver votre modèle.

La dernière révision de la documentation fournie est publiée sur le site régional Daikin et est disponible auprès de votre revendeur.

Les instructions d'origine sont écrites en anglais. Toutes les autres langues sont les traductions des instructions d'origine.

Données techniques

- Un **sous-ensemble** des récentes données techniques est disponible sur le site régional Daikin (accessible au public).
- L'**ensemble complet** des dernières données techniques est disponible sur le Daikin Business Portal (authentification requise).

Outils en ligne

Outre la documentation, certains outils en ligne sont mis à disposition des installateurs:

- **Daikin Technical Data Hub**
 - Plateforme centrale de spécifications techniques de l'unité, d'outils utiles, de ressources numériques et bien plus encore.
 - Accessible au public sur <https://daikintechnicaldatahub.eu>.
- **Daikin Altherma 4 Monitoring Tools**
 - Une plateforme d'outils permettant de surveiller et d'enregistrer les données de fonctionnement de votre Daikin Altherma 4.
 - Pour plus d'informations, reportez-vous à [Daikin Altherma 4 Monitoring Tools \(https://my.daikin.eu/denv/en_US/library/applications/software-finder/service-software/service-and-diagnostic-tool/daikin-altherma-4-monitoring-tools0.html\)](https://my.daikin.eu/denv/en_US/library/applications/software-finder/service-software/service-and-diagnostic-tool/daikin-altherma-4-monitoring-tools0.html).
- **Heating Solutions Navigator**
 - Boîte à outils numérique offrant divers outils pour faciliter l'installation et la configuration des systèmes de chauffage.
 - Pour accéder au Heating Solutions Navigator, il est nécessaire de s'enregistrer sur la plateforme Stand By Me. Pour plus d'informations, reportez-vous à <https://professional.standbyme.daikin.eu>.
- **Daikin e-Care**
 - Application mobile pour installateurs et techniciens d'entretien permettant de s'enregistrer, configurer et dépanner les systèmes de chauffage.
 - Utilisez les codes QR ci-dessous afin de télécharger l'application mobile pour appareils iOS et Android. S'enregistrer sur la plateforme Stand By Me est nécessaire pour accéder à l'application.

App Store



Google Play



1.1 Signification des avertissements et des symboles



DANGER

Indique une situation qui entraîne la mort ou des blessures graves.



DANGER: RISQUE D'ÉLECTROCUTION

Indique une situation qui peut entraîner une électrocution.



DANGER: RISQUE DE BRÛLURE

Indique une situation qui pourrait entraîner des brûlures (sévères) en raison de températures extrêmement chaudes ou froides.



DANGER: RISQUE D'EXPLOSION

Indique une situation qui pourrait entraîner une explosion.



AVERTISSEMENT

Indique une situation qui pourrait entraîner la mort ou des blessures graves.



AVERTISSEMENT: MATÉRIAU INFLAMMABLE



MISE EN GARDE

Indique une situation qui pourrait entraîner des blessures légères ou modérées.



REMARQUE

Indique une situation qui pourrait entraîner des dommages aux équipements ou aux biens.



INFORMATION

Indique des conseils utiles ou des informations supplémentaires.

Symboles utilisés sur l'unité:

Symbole	Explications
	Avant l'installation, lisez le manuel d'installation et d'utilisation, ainsi que la feuille d'instructions de câblage.
	Avant d'effectuer des travaux de maintenance et d'entretien, lisez le manuel d'entretien.
	Pour plus d'informations, reportez-vous au guide de référence utilisateur.
	L'unité contient des pièces tournantes. Soyez vigilant lorsque vous effectuez la maintenance de l'unité ou lorsque vous l'inspectez.

Symboles utilisés dans la documentation:

Symbole	Explications
	Indique un titre de figure ou une référence qui s'y reporte. Exemple : "▲ 1-3 titre de figure" signifie "Figure 3 du chapitre 1".
	Indique un titre de tableau ou une référence qui s'y reporte. Exemple : "■ 1-3 titre de tableau" signifie "Tableau 3 du chapitre 1".

1.2 Guide rapide de référence de l'installateur

Chapitre	Description
À propos du présent document	Documentation existant pour l'installateur
Consignes de sécurité générales	Consignes de sécurité que vous devez lire avant installation
Consignes de sécurité pour installateur spécifiques	
À propos du carton	Comment déballer les unités et retirer les accessoires
À propos des unités et des options	<ul style="list-style-type: none"> ▪ Comment identifier les unités ▪ Associations possibles d'unités et d'options
Consignes d'application	Diverses configurations d'installation du système
Installation de l'unité	Ce qu'il faut faire et connaître pour installer le système, y compris des renseignements sur la manière de veiller à la préparation en vue d'une installation
Installation de la tuyauterie	Ce qu'il faut faire et connaître pour installer la tuyauterie du système, y compris des renseignements sur la manière de veiller à la préparation en vue d'une installation
Installation électrique	Ce qu'il faut faire et connaître pour installer les composants électriques du système, y compris des renseignements sur la manière de veiller à la préparation en vue d'une installation
Configuration	<p>Ce qu'il faut faire et connaître pour configurer le système après l'avoir installé.</p> <p>Pour plus d'informations, reportez-vous au guide de référence pour la configuration.</p>
Mise en service	Ce qu'il faut faire et connaître pour mettre en service le système après l'avoir configuré
Remise à l'utilisateur	Ce qu'il faut donner et expliquer à l'utilisateur
Maintenance et entretien	Ce qu'il faut savoir pour entretenir et nettoyer les unités
Dépannage	Ce qu'il faut faire en cas de problèmes
Mise au rebut	Comment se débarrasser du système
Données techniques	Spécifications du système
Glossaire	Définition des termes
Tableau de réglages sur site	<p>Tableau à compléter par l'installateur et à garder pour référence ultérieure</p> <p>Note : un tableau des réglages installateur est également présent dans le guide de référence de l'utilisateur. Ce tableau doit être complété par l'installateur et remis à l'utilisateur.</p>

2 Consignes de sécurité générales

Dans ce chapitre

2.1	Pour l'installateur.....	10
2.1.1	Généralités.....	10
2.1.2	Site d'installation.....	11
2.1.3	Réfrigérant — dans le cas du R290.....	11
2.1.4	Eau.....	15
2.1.5	Électricité.....	15

2.1 Pour l'installateur

2.1.1 Généralités

Si vous avez des DOUTES concernant l'installation ou le fonctionnement de l'unité, contactez votre revendeur.



DANGER: RISQUE DE BRÛLURE

- Ne PAS toucher la thermistance côté liquide réfrigérant, les conduites d'eau et les pièces internes pendant et immédiatement après leur fonctionnement. Ils pourraient être trop chauds ou trop froids. Laissez-leur le temps de revenir à une température normale. Porter des gants de protection si vous DEVEZ les toucher.
- Ne PAS toucher un réfrigérant qui fuit accidentellement.



AVERTISSEMENT

Une installation ou une fixation incorrecte de l'équipement ou des accessoires peut provoquer des décharges électriques, un court-circuit, des fuites, un incendie ou d'autres dommages à l'équipement. Sauf indication contraire, utiliser UNIQUEMENT les accessoires, les équipements en option et les pièces détachées fabriqués ou approuvés par Daikin.



AVERTISSEMENT

Veiller à ce que l'installation, les essais et les matériaux utilisés soient conformes à la législation en vigueur (en plus des instructions décrites dans la documentation Daikin).



AVERTISSEMENT

Déchirer et jeter les sacs d'emballage en plastique afin que personne, surtout pas les enfants, ne puisse jouer avec. **Conséquence possible** : suffocation.



AVERTISSEMENT

Fournit des mesures adéquates pour éviter que l'unité puisse être utilisée comme abri par de petits animaux. Les petits animaux qui entrent en contact avec des pièces électriques peuvent provoquer des dysfonctionnements, de la fumée ou un incendie.



MISE EN GARDE

Porter un équipement de protection individuelle adéquat (gants de protection, lunettes de sécurité,...) lors de l'installation, de la maintenance ou de l'entretien du système.

**MISE EN GARDE**

NE touchez PAS à l'entrée d'air ou aux ailettes en aluminium de l'unité.

**MISE EN GARDE**

- Ne PAS placer d'objets ou d'équipement sur le dessus de l'unité.
- Ne PAS s'asseoir, grimper ou se tenir debout sur l'appareil.

**REMARQUE**

Il est vivement conseillé de réaliser les opérations sur l'unité extérieure dans un environnement sec afin d'éviter les infiltrations d'eau.

Conformément à la législation applicable, il peut être nécessaire de fournir un journal avec l'appareil. Le journal doit contenir des informations concernant l'entretien, les travaux de réparation, les résultats des tests, les périodes de veille, etc.

En outre, les informations suivantes DOIVENT être mises à disposition à un emplacement accessible de l'appareil:

- procédure d'arrêt du système en cas d'urgence
- nom et adresse des pompiers, de la police et des services hospitaliers
- nom, adresse et numéros de téléphone (de jour et de nuit) de l'assistance

En Europe, la norme EN378 inclut les instructions nécessaires concernant le journal.

2.1.2 Site d'installation

- Prévoyez suffisamment d'espace autour de l'unité pour les travaux de réparation et la circulation de l'air.
- Assurez-vous que le site d'installation résiste au poids et aux vibrations de l'unité.
- Assurez-vous que la zone est bien aérée. Ne bloquez AUCUNE bouche de ventilation.
- Assurez-vous que l'unité est de niveau.

N'installez PAS l'unité aux endroits suivants:

- Dans des lieux potentiellement explosifs.
- Dans des lieux où une machine émet des ondes électromagnétiques. Les ondes électromagnétiques peuvent perturber le système de commande et causer l'anomalie de fonctionnement de l'équipement.
- Dans des lieux présentant un risque d'incendie lié à des fuites de gaz inflammable (diluant ou essence, par exemple) ou à la présence de fibres de carbone ou de poussières inflammables.
- Dans des lieux où des gaz corrosifs (gaz acide sulfureux, par exemple) sont produits. La corrosion des tuyauteries en cuivre ou des pièces soudées peut entraîner des fuites du réfrigérant.

2.1.3 Réfrigérant — dans le cas du R290

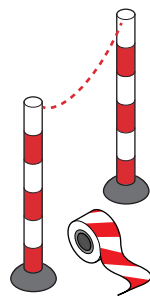
**INFORMATION**

Pour plus de renseignements sur les "Systèmes utilisant le réfrigérant R290", reportez-vous au manuel d'entretien spécialisé ESIE22-02 (disponible sur <https://my.daikin.eu>).

Le R290 (propane C3H8) est un gaz réfrigérant qui déplace l'air. Ce gaz incolore et inodore forme des mélanges inflammables/explosifs avec l'air.

Avant de commencer à travailler sur des unités chargées de R290, les mesures de sécurité spécifiques suivantes DOIVENT être appliquées pour éviter de créer une atmosphère explosive en cas de fuite de réfrigérant:

- 1 Vérifiez si un permis de travail est nécessaire.
- 2 Vérifiez que toutes les personnes concernées ont été formées et portent les équipements de protection individuelle requis. Les installateurs doivent porter des vêtements antistatiques: pantalon, veste, pull, T-shirt, chaussures.
- 3 Sécurisez la zone de travail en veillant à ce que personne ne puisse y accéder dans un rayon de 2 mètres (p. ex. avec une barrière à chaîne). Installez une signalisation de type ATTENTION (p. ex. interdiction de fumer).



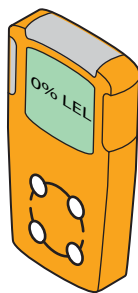
- 4 Vérifiez qu'aucun matériau inflammable n'est stocké dans la zone de travail et qu'il n'y a pas de sources d'allumage (p. ex. outils électriques, ordinateurs, téléphones portables) dans la zone de travail.



- 5 Vérifiez si l'outillage et l'équipement appropriés sont disponibles. Il est nécessaire de s'assurer que les outils à main courants (tournevis, clé à fourche, coupe-tube, etc.) ne constituent PAS une source d'inflammation. Certains outils spécifiques doivent être certifiés ATEX. ATEX est la directive européenne relative à la sécurité contre les explosions. L'abréviation vient des mots français ATmosphères EXplosibles. Les outils et équipements antidéflagrants comportent un symbole et un marquage indiquant le niveau de protection.

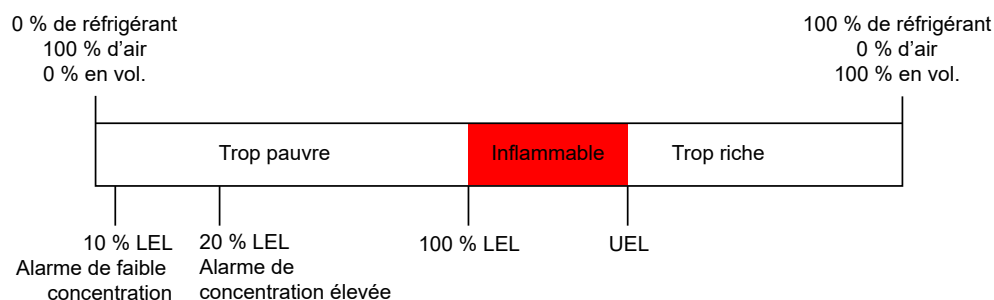


- 6 Portez toujours un système personnel de surveillance du gaz adapté au R290 et assurez-vous qu'il est activé. Placez-le sur le sol à proximité de l'appareil. Pour pouvoir détecter un risque d'explosion, un détecteur LIE (limite inférieure d'explosivité) est nécessaire.



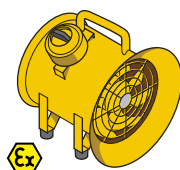
Un détecteur LIE mesure la présence d'un combustible (p. ex. R290) et la quantité présente dans l'air (% en volume). Si le mélange se situe entre la LIE et la LSE et qu'une étincelle est générée, une explosion peut se produire.

- Une première alarme est donnée à 10% de la valeur de la LIE. Celle-ci indique aux installateurs la présence de réfrigérant et un risque d'explosion. Une action immédiate s'impose: localiser et résoudre la fuite.
- Une deuxième alarme est déclenchée à 20% de la valeur de la LIE. Celle-ci indique aux installateurs que la présence de réfrigérant augmente. Dès lors, il est très dangereux de travailler sur le système.



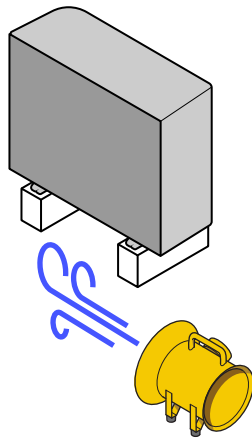
Certains systèmes de surveillance des gaz proposent des seuils d'alarme réglables, p. ex. 10% et 20% ou 15% et 40% de la limite inférieure d'explosivité (LIE).

- 7 Apportez une unité de ventilation portable et assurez-vous qu'elle est activée (sauf en cas d'utilisation d'un détecteur électronique de fuites de gaz).

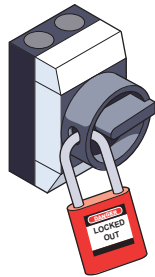


L'unité de ventilation doit être placée près de la zone de travail et orientée dans une direction qui éloigne toute fuite de réfrigérant de la zone de travail et de l'installateur.

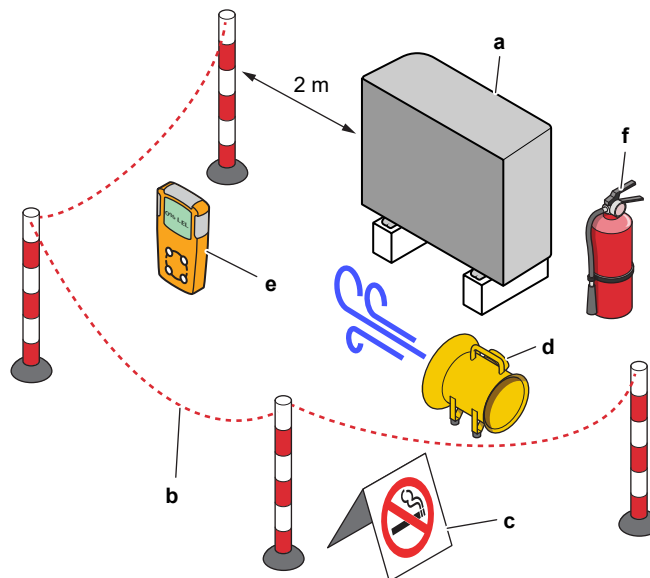
Les unités de ventilation standard ne peuvent pas être utilisées car le bouton MARCHE/ARRÊT et le moteur du ventilateur constituent une source d'allumage potentielle. Il convient donc d'utiliser une unité de ventilation antidéflagrante (ATEX). En outre, l'unité d'alimentation électrique doit être équipée d'un câble d'alimentation électrique d'au moins 3 mètres. L'unité peut ainsi être branchée en dehors de la zone de travail. Assurez-vous qu'il n'y a pas de fuite de réfrigérant avant de brancher ou de débrancher l'unité.



- 8 Ayez un extincteur à portée de main (extincteur ABC à poudre ou CO₂, minimum 2 kg).
- 9 Débranchez l'unité de l'alimentation électrique. Mettez en place un dispositif de verrouillage et d'étiquetage (LOTO) sur l'interrupteur principal ou le fusible afin d'éviter que l'unité ne soit accidentellement mise sous tension pendant les activités d'entretien.



- 10 Effectuez une évaluation des risques de dernière minute sur place.



- a Unité
- b Barrière
- c Signalisation ATTENTION
- d Unité de ventilation
- e Système de surveillance du gaz
- f Extincteur

2.1.4 Eau

Le cas échéant. Reportez-vous au manuel d'installation ou au guide de référence installateur de votre application pour en savoir plus.

**REMARQUE**

Assurez-vous que la qualité de l'eau est conforme à la directive européenne 2020/2184.

2.1.5 Électricité

**DANGER: RISQUE D'ÉLECTROCUTION**

- COUPEZ toute l'alimentation électrique avant de déposer le couvercle du coffret électrique, de réaliser des branchements ou de toucher des pièces électriques.
- Coupez l'alimentation électrique pendant plus de 10 minute et mesurez la tension aux bornes des condensateurs du circuit principal ou des composants électriques avant de procéder aux réparations. Vous ne pouvez pas toucher les composants électriques avant que la tension soit inférieure à 50 V CC. Reportez-vous au schéma de câblage pour connaître l'emplacement des bornes.
- NE TOUCHEZ PAS les composants électriques avec les mains mouillées.
- NE LAISSEZ PAS l'unité sans surveillance lorsque le couvercle d'entretien est retiré.

**AVERTISSEMENT**

Vous DEVEZ intégrer un interrupteur principal (ou un autre outil de déconnexion), disposant de bornes séparées au niveau de tous les pôles et assurant une déconnexion complète en cas de surtension de catégorie III, au câblage fixe (à moins que l'interrupteur soit installé en usine).

**AVERTISSEMENT**

- Utilisez UNIQUEMENT des câbles en cuivre.
- Assurez-vous que le câblage sur place est conforme aux réglementations nationales de câblage.
- L'ensemble du câblage sur place DOIT être réalisé conformément au schéma de câblage fourni avec l'appareil.
- Ne serrez JAMAIS les câbles en faisceau et veillez à ce qu'ils n'entrent PAS en contact avec la tuyauterie ou des bords tranchants. Assurez-vous qu'aucune pression externe n'est appliquée sur le raccordement des bornes.
- Veillez à installer un câblage de mise à la terre. Ne mettez PAS l'unité à la terre avec une canalisation, un parasurtenseur ou une prise de terre téléphonique. Une mise à la terre incomplète ou incorrecte peut provoquer des décharges électriques.
- Veillez à utiliser un circuit d'alimentation spécifique. N'utilisez JAMAIS une alimentation électrique partagée par un autre appareil.
- Veillez à installer les fusibles ou les disjoncteurs requis.
- Veillez à installer un système de protection contre les fuites à la terre. Le non-respect de cette consigne peut provoquer des décharges électriques ou un incendie.
- Lors de l'installation du système de protection contre les fuites à la terre, veillez à ce qu'il soit compatible avec l'inverter (résistant aux parasites électriques haute fréquence) pour éviter tout déclenchement inutile du système de protection contre les fuites à la terre.



AVERTISSEMENT

- Après avoir terminé les travaux électriques, vérifiez que chaque composant électrique et chaque borne à l'intérieur du coffret électrique est bien connecté.
- Veillez à ce que tous les couvercles soient fermés avant de démarrer l'unité.



MISE EN GARDE

- Lors du branchement de l'alimentation électrique, connectez d'abord le câble de masse avant d'effectuer les connexions sous tension.
- Lors du débranchement de l'alimentation électrique, débranchez d'abord les câbles sous tension avant de défaire la connexion de masse.
- La longueur des conducteurs entre le stabilisateur de contrainte de l'alimentation et le bloc de bornes proprement dit DOIT être telle que les fils porteurs de courant soient tendus avant que ne le soit le conducteur de terre au cas où le câble d'alimentation électrique se détacherait du stabilisateur de contrainte.



REMARQUE

Précautions lors de la mise en place du câblage d'alimentation:



- Ne raccordez PAS des câbles de différentes épaisseurs au bornier d'alimentation (tout relâchement dans le câblage d'alimentation peut causer une surchauffe anormale).
- Lorsque vous raccordez des câbles de la même épaisseur, faites comme indiqué sur la figure ci-dessus.
- Pour le câblage, utilisez le fil électrique indiqué, raccordez-le fermement, puis fixez de manière à ce que le bornier ne puisse pas être soumis à la pression extérieure.
- Utilisez un tournevis adapté pour serrer les vis des bornes. Un tournevis avec une petite tête endommagera la tête et empêchera le serrage correct.
- Un serrage excessif des vis de bornes peut les casser.

Installez les câbles électriques à au moins 1 mètre des téléviseurs et des radios pour éviter les interférences. Selon les ondes radio, il est possible qu'une distance de 1 mètre ne soit PAS suffisante.



REMARQUE

UNIQUEMENT applicable si l'alimentation électrique est triphasée et si le compresseur est équipé d'une fonction MARCHÉ/ARRÊT.

S'il est possible que la phase soit inversée après un arrêt momentané et que le produit s'ALLUME et s'ÉTEINT en cours de fonctionnement, joignez un circuit local de protection de phase inversée. L'exécution du produit en phase inversée peut endommager le compresseur et d'autres composants.

3 Instructions de sécurité spécifiques de l'installateur

Respectez toujours les consignes de sécurité et les règlements suivants.

!!Lisez ceci avant de commencer l'installation!!

Formation

- Avant de commencer l'installation, suivez la formation à la sécurité Daikin L1 (reportez-vous au code QR). Sans cette formation, vous ne pouvez pas déverrouiller l'unité extérieure (par l'intermédiaire de l'application e-Care et l'interface utilisateur de l'unité intérieure) et vous ne pouvez pas commencer à faire fonctionner l'unité.



Outils de protection pour sécurité individuelle

- Veillez vous en assurer qu'un outillage et des matériaux de travail adéquats sont disponibles.

Emplacement d'installation

- Approchez autant que possible l'unité sur sa palette (≤ 10 m) de l'emplacement d'installation. Utilisez les sangles uniquement pour soulever l'unité de la palette et la placer dans l'emplacement d'installation final.
- Respectez les consignes relatives à l'emplacement d'installation.
- Respectez la zone de protection autour de l'unité extérieure (absence de sources d'allumage).
- Prenez une photo de l'unité extérieure installée et de son environnement. Vous devrez la transmettre lors de la procédure de déverrouillage de l'unité extérieure.

Remise à l'utilisateur

- Expliquez à l'utilisateur comment utiliser la pompe à chaleur R290 en toute sécurité.
- Expliquez à l'utilisateur de NE PAS couper les disjoncteurs des unités afin que la protection reste activée.

Qualité de l'eau

- Assurez-vous que la qualité de l'eau est conforme à la directive européenne 2020/2184.

Disjoncteur de fuite à la terre

- Veillez à installer un disjoncteur de fuite à la terre.

Manipulation de l'unité (reportez-vous à la section "4 A propos du carton" [▶ 24])



MISE EN GARDE

Pour éviter les blessures, ne PAS toucher l'entrée d'air ou les ailettes en aluminium de l'unité.



AVERTISSEMENT

Assurez-vous que l'installation, l'entretien, la maintenance et la réparation sont conformes aux instructions de Daikin et à la législation en vigueur (par exemple la réglementation nationale sur le gaz) et sont effectués **UNIQUEMENT** par des personnes autorisées.

Lieu d'installation (reportez-vous à "7.1 Préparation du lieu d'installation" [▶ 74])



AVERTISSEMENT

Suivez les dimensions de l'espace réservé à l'entretien dans ce manuel pour installer correctement l'unité.

- Unité extérieure: voir "16.1 Espace de service: Unité extérieure" [▶ 243].
- Unité intérieure: voir "7.1.3 Exigences pour le lieu d'installation de l'unité intérieure" [▶ 77].



AVERTISSEMENT

L'appareil doit être stocké dans un local dépourvu de sources d'allumage (ni sources d'allumage permanentes, ni sources d'allumage de courte durée) (par exemple: flammes nues, appareil à gaz ou chauffage électrique en fonctionnement).



AVERTISSEMENT

L'appareil doit être installé dans un endroit dépourvu de sources d'allumage (ni sources d'allumage permanentes, ni sources d'allumage de courte durée) (par exemple: flammes nues, appareil à gaz ou chauffage électrique en fonctionnement).



AVERTISSEMENT

Assurez-vous que l'installation, l'entretien, la maintenance et la réparation sont conformes aux instructions de Daikin et à la législation en vigueur (par exemple la réglementation nationale sur le gaz) et sont effectués **UNIQUEMENT** par des personnes autorisées.

Ouverture et fermeture des unités (reportez-vous à "7.2 Ouverture et fermeture des unités" [▶ 79])



DANGER: RISQUE D'ÉLECTROCUTION

NE LAISSEZ PAS l'unité sans surveillance lorsque le couvercle d'entretien est retiré.



DANGER: RISQUE D'ÉLECTROCUTION



DANGER: RISQUE DE BRÛLURE

Montage de l'unité extérieure (reportez-vous à "7.3 Montage de l'unité extérieure" [▶ 85])



AVERTISSEMENT

La méthode de fixation de l'unité extérieure **DOIT** être conforme aux indications de ce manuel. Reportez-vous à la section "7.3 Montage de l'unité extérieure" [▶ 85].

**MISE EN GARDE**

Pour éviter les blessures, ne PAS toucher l'entrée d'air ou les ailettes en aluminium de l'unité.

Montage de l'unité intérieure (reportez-vous à "7.4 Montage de l'unité intérieure" [▶ 90])

**AVERTISSEMENT**

L'installation de l'unité intérieure DOIT être conforme aux instructions de ce manuel. Voir "7.4 Montage de l'unité intérieure" [▶ 90].

Installation de la tuyauterie (reportez-vous à "8 Installation des tuyauteries" [▶ 92])

**AVERTISSEMENT**

La tuyauterie sur place DOIT être conforme aux indications de ce manuel. Reportez-vous à la section "8 Installation des tuyauteries" [▶ 92].

**AVERTISSEMENT**

L'ajout de solutions antigel (p. ex. glycol) à l'eau n'est PAS autorisé.

Installation électrique (reportez-vous à "9 Installation électrique" [▶ 108])

**DANGER: RISQUE D'ÉLECTROCUTION****AVERTISSEMENT**

Le câblage électrique DOIT être conforme aux indications de:

- Ce manuel. Reportez-vous à la section "9 Installation électrique" [▶ 108].
- Le schéma de câblage de l'unité extérieure, qui est fourni avec l'unité, situé sous la plaque supérieure du couvercle du coffret électrique. Pour une traduction de sa légende, reportez-vous à "16.5 Schéma de câblage: unité extérieure" [▶ 252].
- Le schéma de câblage de l'unité intérieure, qui est fourni avec l'unité, situé à l'intérieur du couvercle du coffret électrique de l'unité intérieure. Pour une traduction de sa légende, reportez-vous à "16.6 Schéma de câblage: Unité intérieure" [▶ 256].

**AVERTISSEMENT**

- Le câblage DOIT être effectué par un électricien autorisé et DOIT être conforme à la réglementation nationale applicable en matière de câblage.
- Procédez aux raccords électriques sur le câblage fixe.
- Tous les composants fournis sur site et l'ensemble de l'installation électrique DOIVENT être conformes à la législation applicable.

**AVERTISSEMENT**

Utilisez TOUJOURS des câbles multiconducteurs pour les câbles d'alimentation.



AVERTISSEMENT

- Si l'alimentation électrique affiche une phase N manquante ou erronée, l'équipement risque de tomber en panne.
- Procédez à la mise à la terre. Ne mettez PAS l'unité à la terre avec une canalisation, un parasurtenseur ou une prise de terre téléphonique. Une mise à la terre incomplète peut provoquer des décharges électriques.
- Installez les disjoncteurs ou les fusibles requis.
- Fixez le câblage électrique avec des attaches de manière à ce que les câbles n'entrent PAS en contact avec la tuyauterie ou les bords coupants, du côté haute pression notamment.
- N'installez PAS une capacitance d'avance de phase parce que cette unité est équipée d'un onduleur. Une capacitance d'avance de phase réduira les performances et peut provoquer des accidents.



MISE EN GARDE

N'insérez ou ne placez PAS une longueur de câble excessive à l'intérieur de l'unité.



AVERTISSEMENT

Si le câble d'alimentation est endommagé, il DOIT être remplacé par le fabricant, son agent de service ou des personnes qualifiées afin d'éviter tout danger.



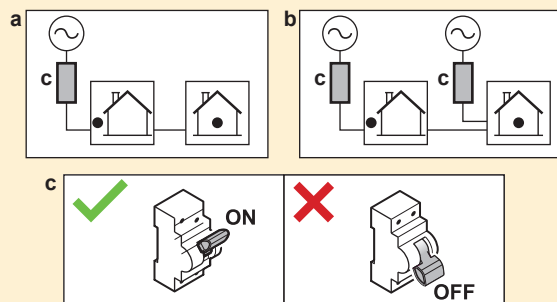
AVERTISSEMENT

Ne rallongez pas le câble d'alimentation ou le câble d'interconnexion en utilisant des connecteurs, des serre-fils, des fils isolés avec du ruban ou des rallonges électriques. Ils peuvent entraîner une surchauffe, une décharge électrique ou un incendie.



AVERTISSEMENT

Après la mise en service, NE coupez PAS les disjoncteurs (c) des unités afin que la protection reste activée. En cas d'alimentation électrique à tarif normal (a) il y a un disjoncteur. En cas d'alimentation électrique à tarif préférentiel (b) il y en a deux.



AVERTISSEMENT

Le chauffage d'appoint DOIT disposer d'une alimentation électrique dédiée et DOIT être protégé par les dispositifs de sécurité exigés par la législation en vigueur.



MISE EN GARDE

Pour garantir la bonne mise à la terre de l'unité, raccordez TOUJOURS l'alimentation électrique du chauffage d'appoint et le câble de terre.



INFORMATION

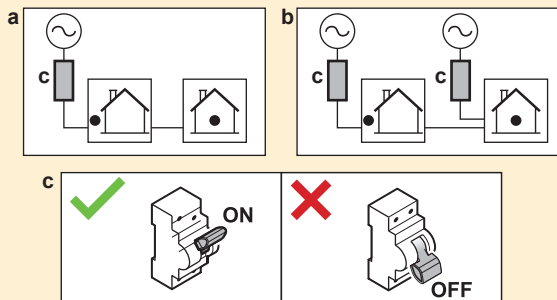
Pour plus de renseignements sur les calibres des fusibles, les types de fusibles et les calibres des disjoncteurs, reportez-vous à "9 Installation électrique" [▶ 108].

Mise en service (reportez-vous à "11 Mise en service" [▶ 163])**AVERTISSEMENT**

La mise en service DOIT être conforme aux indications de ce manuel. Reportez-vous à la section "11 Mise en service" [▶ 163].

**AVERTISSEMENT**

Après la mise en service, NE coupez PAS les disjoncteurs (c) des unités afin que la protection reste activée. En cas d'alimentation électrique à tarif normal (a) il y a un disjoncteur. En cas d'alimentation électrique à tarif préférentiel (b) il y en a deux.

**Maintenance et entretien (reportez-vous à "13 Maintenance et entretien" [▶ 189])****DANGER: RISQUE D'ÉLECTROCUTION****DANGER: RISQUE DE BRÛLURE****MISE EN GARDE**

Il se peut que l'eau s'écoulant de la soupape soit très chaude.

**AVERTISSEMENT**

Si le câblage interne est endommagé, il doit être remplacé par le fabricant, son agent d'entretien ou d'autres personnes qualifiées.

Dépannage (reportez-vous à "14 Dépannage" [▶ 197])**DANGER: RISQUE D'ÉLECTROCUTION****DANGER: RISQUE DE BRÛLURE**



AVERTISSEMENT

- Lors de l'inspection du coffret électrique de l'unité, vérifiez TOUJOURS que l'unité est déconnectée du secteur. Désactivez le disjoncteur du circuit correspondant.
- Si un dispositif de sécurité a été activé, arrêtez l'unité et recherchez la cause du déclenchement du dispositif de sécurité avant de le réinitialiser. Ne contournez JAMAIS les dispositifs de sécurité. De même, ne les réglez jamais sur une valeur autre que celle du réglage par défaut défini en usine. Contactez votre revendeur si vous ne parvenez pas à trouver la cause du problème.





AVERTISSEMENT

Pour éviter les risques liés à la réinitialisation intempestive de la coupure thermique, cet appareil ne doit PAS être alimenté par un dispositif de commutation externe, comme un programmeur, ou raccordé à un circuit qui est régulièrement mis sous tension et hors tension par le service public.



AVERTISSEMENT

Purge d'air des émetteurs ou collecteurs de chaleur. Avant de purger l'air des émetteurs ou collecteurs de chaleur, vérifiez si  ou  s'affiche à l'écran d'accueil de l'interface utilisateur.

- Si ce n'est pas le cas, vous pouvez purger immédiatement l'air.
- Si c'est le cas, veuillez vous en assurer que la pièce dans laquelle vous souhaitez purger l'air est suffisamment aérée. **Raison:** en cas de panne, du réfrigérant risque de fuir dans le circuit d'eau, et par conséquent, dans la pièce où vous purgez l'air des émetteurs ou collecteurs de chaleur.

3.1 Liste de contrôle de sécurité avant de travailler sur les unités R290



INFORMATION

- Pour une description plus détaillée des points de sécurité de cette liste de contrôle, reportez-vous à la section Consignes de sécurité générales.
- Pour plus de renseignements sur les "Systèmes utilisant le réfrigérant R290", reportez-vous au manuel d'entretien spécialisé ESIE22-02 (disponible sur <https://my.daikin.eu>).

L'unité extérieure contient du réfrigérant R290. Avant de commencer à travailler sur cette unité, vérifiez les points de sécurité suivants:

<input type="checkbox"/>	Obtention d'un permis de travail si nécessaire.
<input type="checkbox"/>	Toutes les personnes concernées ont été formées et portent les équipements de protection individuelle requis.
<input type="checkbox"/>	La zone de travail est délimitée, des panneaux ATTENTION sont installés.
<input type="checkbox"/>	Sources d'allumage retirées <ul style="list-style-type: none"> ▪ Éloignez de la zone de travail les outils électriques, les ordinateurs, les téléphones mobiles et autres sources d'allumage potentielles susceptibles de provoquer des étincelles. ▪ Prenez des mesures de protection pour éviter les décharges statiques, par exemple une mise à la terre et des vêtements antistatiques.
<input type="checkbox"/>	Outillage et matériaux de travail appropriés disponibles <ul style="list-style-type: none"> ▪ Y compris l'outillage ATEX (antidéflagrant), une quantité suffisante d'azote et les pièces de rechange nécessaires.

<input type="checkbox"/>	Vérifiez la présence d'une atmosphère explosive en plaçant un système personnel de détection du gaz sur le sol, à proximité de l'unité. <ul style="list-style-type: none">▪ Convient pour R290▪ Calibré▪ Essai de fonctionnement▪ Seuils d'alarme▪ Batterie chargée
<input type="checkbox"/>	Ventilation suffisante <ul style="list-style-type: none">▪ Placez une unité de ventilation portable pour créer une ventilation suffisante.▪ L'unité de ventilation doit être antidéflagrante.
<input type="checkbox"/>	Extincteur à portée de main <ul style="list-style-type: none">▪ Extincteur ABC à poudre ou CO₂, minimum 2 kg.
<input type="checkbox"/>	Débranchez et sécurisez l'unité de l'alimentation électrique. <ul style="list-style-type: none">▪ Mettre en place un système de verrouillage et d'étiquetage (LOTO).
<input type="checkbox"/>	Effectuer une évaluation des risques de dernière minute (ERDM).

4 A propos du carton

N'oubliez pas les éléments suivants:

- A la livraison, l'unité DOIT être vérifiée pour s'assurer qu'elle n'est pas endommagée et qu'elle est complète. Tout dommage ou pièce manquante DOIT être signalé immédiatement au responsable des réclamations du transporteur.
- Placez l'unité emballée le plus près possible de sa position d'installation finale afin qu'elle ne soit pas endommagée pendant le transport.
- Préparez à l'avance le chemin le long duquel vous souhaitez amener l'unité à sa position d'installation finale.

Dans ce chapitre

4.1	Unité extérieure.....	24
4.1.1	Manipulation de l'unité extérieure.....	24
4.1.2	Déballage de l'unité extérieure.....	26
4.1.3	Retrait des accessoires de l'unité extérieure	28
4.2	Unité intérieure	29
4.2.1	Déballage de l'unité intérieure	29
4.2.2	Retrait des accessoires de l'unité intérieure	29
4.2.3	Manipulation de l'unité intérieure	29

4.1 Unité extérieure

4.1.1 Manipulation de l'unité extérieure

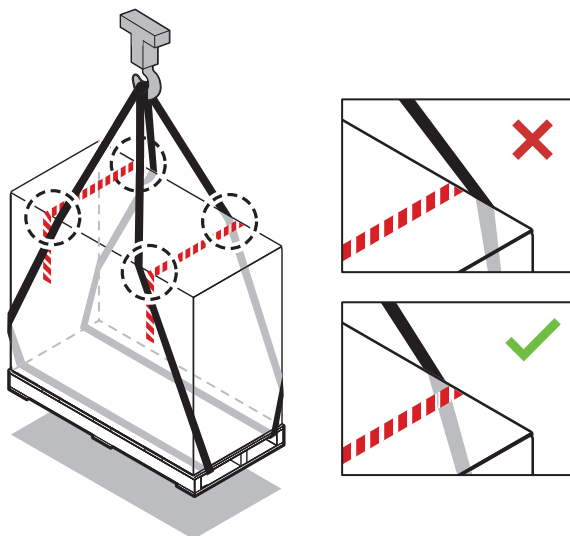


MISE EN GARDE

Pour éviter les blessures, ne PAS toucher l'entrée d'air ou les ailettes en aluminium de l'unité.

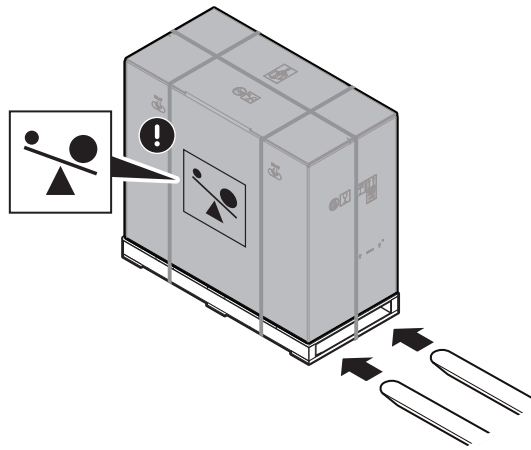
Grue

Maintenez les sangles à l'intérieur de la zone indiquée afin de ne pas abîmer l'unité.



Chariot élévateur ou transpalette

Glissez les fourches sous la palette par le côté lourd.



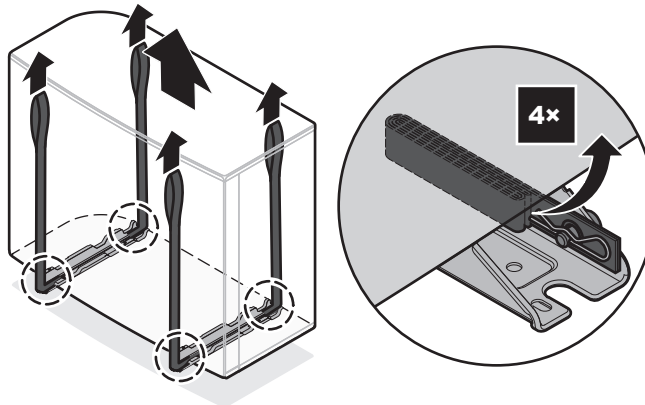
Manuellement

Après le déballage, transportez l'unité à l'aide des sangles attachés à l'unité.

Reportez-vous également aux sections suivantes:

- "4.1.2 Déballage de l'unité extérieure" [▶ 26]
- "7.3.4 Installation de l'unité extérieure" [▶ 87]

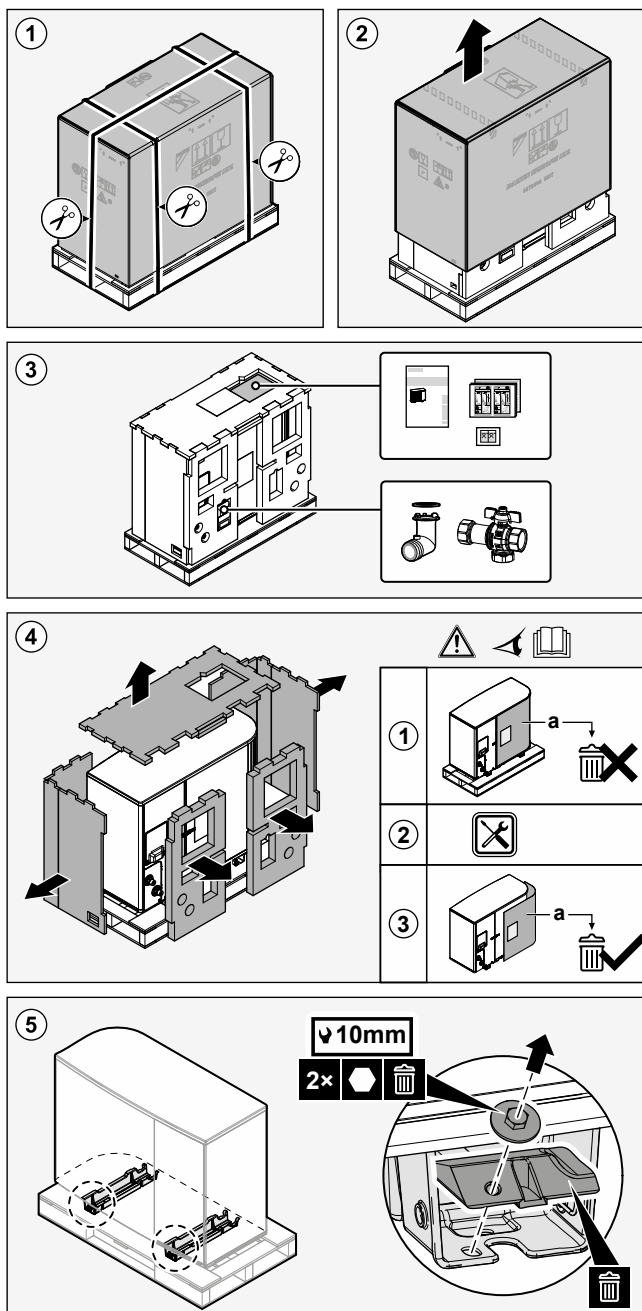
			EPSKS04~07A▲V3▼ ±110 kg EPSK06~10A▲V3▼ ±175 kg EPSK08~10A▲W1▼ ±180 kg EPSK12~14 ±190 kg
---	---	---	--



4.1.2 Déballage de l'unité extérieure

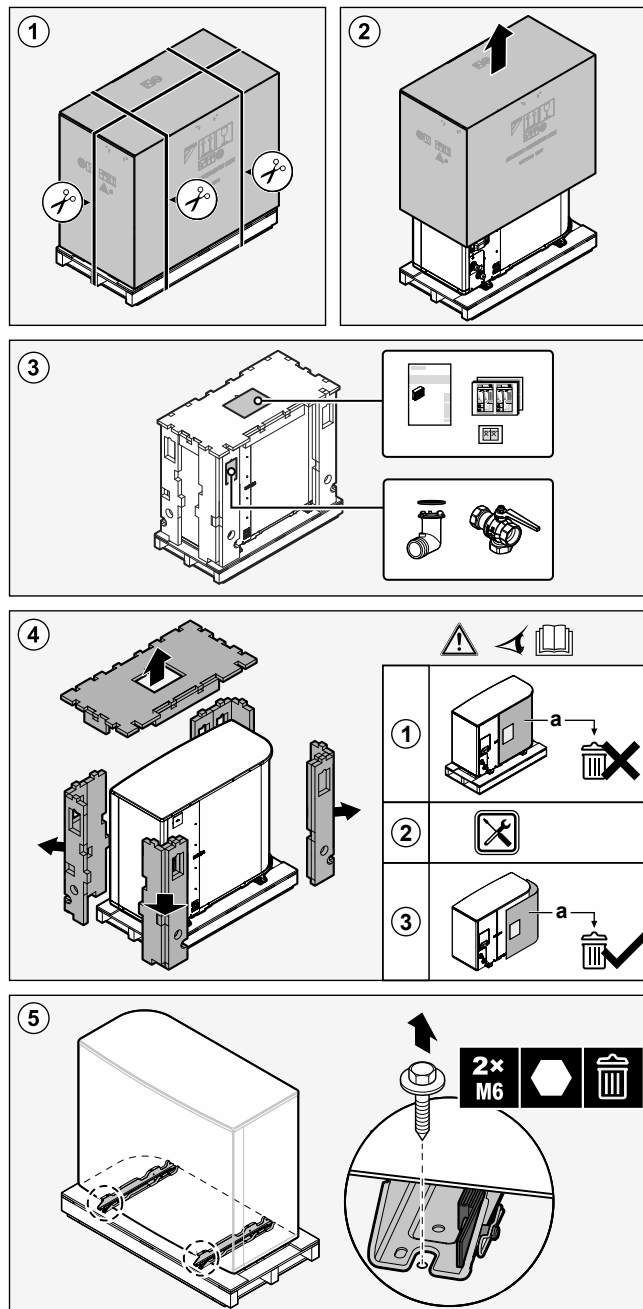
Pour le modèle EPSKS04~07A*:

Pour l'étape 3, reportez-vous à "4.1.3 Retrait des accessoires de l'unité extérieure" [▶ 28].



Pour le modèle EPSK06~14A*:

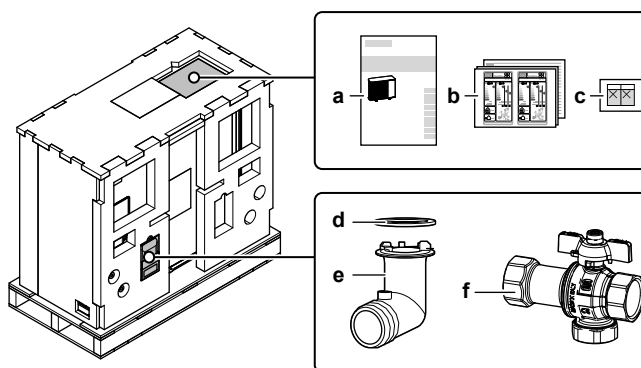
Pour l'étape 3, reportez-vous à "4.1.3 Retrait des accessoires de l'unité extérieure" [▶ 28].

**AVERTISSEMENT**

Assurez-vous que l'installation, l'entretien, la maintenance et la réparation sont conformes aux instructions de Daikin et à la législation en vigueur (par exemple la réglementation nationale sur le gaz) et sont effectués **UNIQUEMENT** par des personnes autorisées.

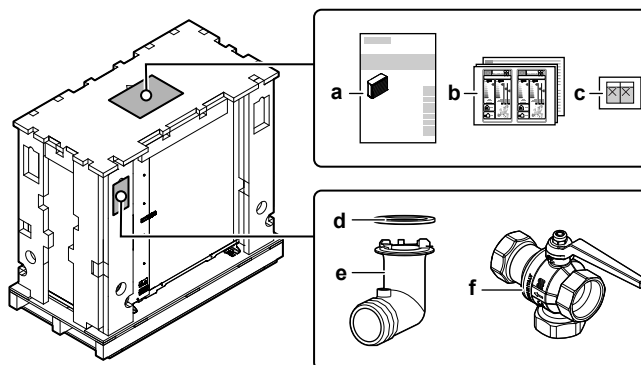
4.1.3 Retrait des accessoires de l'unité extérieure

Pour le modèle EPSKS04~07A*:



- a Manuel d'installation – Unité extérieure
- b Étiquette énergétique
- c Autocollants "NE coupez PAS le disjoncteur"
- d Joint torique pour la douille de drainage
- e Douille de drainage
- f Vanne d'arrêt (avec filtre et clapet anti-retour intégrés)

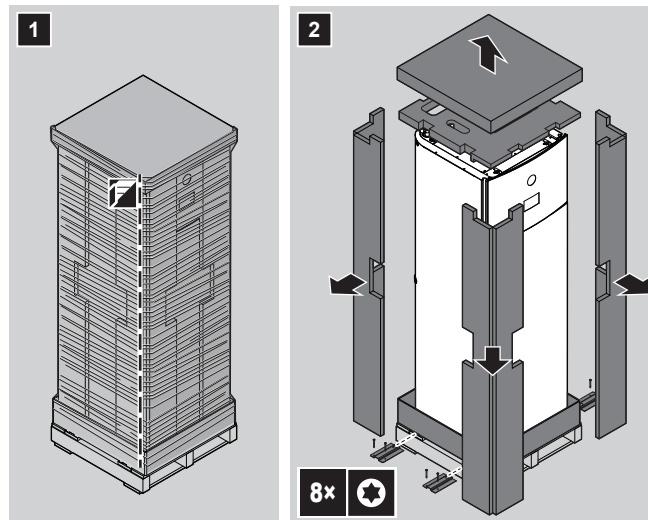
Pour le modèle EPSK06~14A*:



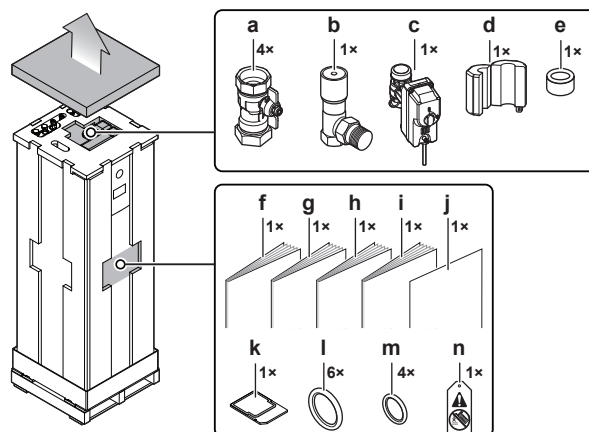
- a Manuel d'installation – Unité extérieure
- b Étiquette énergétique
- c Autocollants "NE coupez PAS le disjoncteur"
- d Joint torique pour la douille de drainage
- e Douille de drainage
- f Vanne d'arrêt (avec filtre et clapet anti-retour intégrés)

4.2 Unité intérieure

4.2.1 Déballage de l'unité intérieure



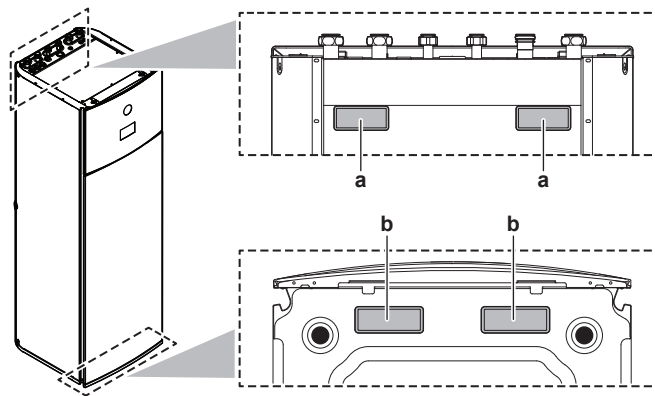
4.2.2 Retrait des accessoires de l'unité intérieure



- a** Vannes d'arrêt pour circuit d'eau
- b** Vanne de dérivation à pression différentielle
- c** Vanne d'arrêt normalement fermée (arrêt des fuites à l'entrée)
- d+e** Tores magnétiques (uniquement pour EPVX10+14; à placer sur le câble Ethernet)
- f** Consignes de sécurité générales
- g** Addendum pour l'équipement en option
- h** Manuel d'installation de l'unité intérieure
- i** Manuel d'utilisation
- j** Addendum – Mise à jour du micrologiciel du BRC1HH*
- k** Cartouche WLAN
- l** Joints d'étanchéité pour vannes d'arrêt (circuit d'eau du chauffage)
- m** Joints d'étanchéité pour vannes d'arrêt fournies sur place (circuit d'eau chaude sanitaire)
- n** Étiquette "Pas de glycol" (à fixer sur la tuyauterie près du point de remplissage)

4.2.3 Manipulation de l'unité intérieure

Utilisez les poignées à l'arrière et sur la partie inférieure pour transporter l'unité.



- a** Poignées à l'arrière de l'unité
- b** Poignées sur la partie inférieure de l'unité. Inclinez doucement l'unité vers l'arrière afin de révéler les poignées.

5 À propos des unités et des options

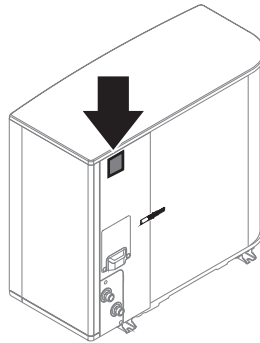
Dans ce chapitre

5.1	Identification.....	31
5.1.1	Étiquette d'identification: unité extérieure.....	31
5.1.2	Étiquette d'identification: unité intérieure.....	31
5.2	Combinaison d'unités et options.....	32
5.2.1	Associations possibles des unités intérieures et des unités extérieures.....	32
5.2.2	Options possibles pour l'unité extérieure.....	32
5.2.3	Options possibles pour l'unité intérieure.....	33

5.1 Identification

5.1.1 Étiquette d'identification: unité extérieure

Emplacement



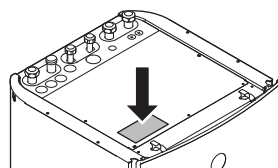
Identification du modèle

Exemple : EP S K (S) 06 AR V3

Code	Explications
EP	Réversible à paire extérieure hydrosplit pour l'Europe
S	Température d'eau élevée – zone ambiante 2– réduction sonore
K	Réfrigérant R290
(S)	Dimensions réduites du boîtier
06	Catégorie de capacité
AR	Série de modèles
V3	Alimentation électrique

5.1.2 Étiquette d'identification: unité intérieure

Emplacement



Identification du modèle

Exemple : E PV X 10 S 18 AJ 4V

Code	Description
E	Modèle pour l'Europe
PV	Unité intérieure au sol (hydrosplit) avec ballon intégré
X	Réversible en chauffage/rafraîchissement
10	Catégorie de capacité
S	Matériau du ballon intégré: Acier inoxydable
18	Volume du ballon intégré
AJ	Série de modèles
4V	Modèle de chauffage d'appoint

5.2 Combinaison d'unités et options



INFORMATION

Il se peut que certaines options ne soient PAS disponibles dans votre pays.

5.2.1 Associations possibles des unités intérieures et des unités extérieures

Unité intérieure	Unité extérieure		
	EPSKS04~07A*	EPSK06~10A*	EPSK12+14A*
EPVX07	O	—	—
EPVX10	—	O	—
EPVX14	—	—	O

5.2.2 Options possibles pour l'unité extérieure

Pied de montage (EKMST4 ou EKMST5)

Dans les régions plus froides où d'importantes chutes de neige peuvent se produire, il est recommandé d'installer l'unité extérieure sur un cadre de montage. Utilisez le modèle suivant:

- Pour le modèle EPSK06~14A*: utilisez le EKMST4 avec pieds en caoutchouc: pour installer l'unité extérieure sur des bases dans lesquelles il n'est pas permis de percer ou parce que cela n'est pas possible, comme des toits plats ou de l'asphalte.
- Pour le modèle EPSKS04~07A*: utilisez le EKMST5 avec pieds en caoutchouc: pour installer l'unité extérieure sur des bases dans lesquelles il n'est pas permis de percer ou parce que cela n'est pas possible, comme des toits plats ou de l'asphalte.

Pour connaître les consignes d'installation, reportez-vous au manuel d'installation du pied de montage.

Couvercle du pied de montage (EKMSTC4 ou EKMSTC5)

Le couvercle du pied de montage (EKMSTC4) ne peut être utilisé qu'en combinaison avec le pied de montage (EKMST4).

Le couvercle du pied de montage (EKMSTC5) ne peut être utilisé qu'en combinaison avec le pied de montage (EKMST5).

Le couvercle esthétique est conçu pour dissimuler le pied de montage fonctionnel, créant ainsi une apparence unifiée pour l'unité extérieure, le pied de montage et le couvercle.

Pour connaître les consignes d'installation, reportez-vous au manuel d'installation du couvercle du pied de montage.

5.2.3 Options possibles pour l'unité intérieure

Commandes filaires à zonage multiple

Vous pouvez raccorder les commandes filaires à zonage multiple suivantes:

- Unité de base à zonage multiple 230 V (EKWUFHTA1V3)
- Thermostat numérique 230 V (EKWCTRDI1V3)
- Thermostat analogique 230 V (EKWCTRAN1V3)
- Actionneur 230 V (EKWCVATR1V3)

Pour connaître les consignes d'installation, consultez le manuel d'installation de la commande et l'addendum pour l'équipement en option.

Thermostat d'ambiance (EKRTWA, EKRTTB)

Vous pouvez connecter un thermostat d'ambiance en option à l'unité intérieure. Ce thermostat peut être avec (EKRTWA) ou sans fil (EKRTTB).

Pour connaître les consignes d'installation, reportez-vous au manuel d'installation du thermostat d'ambiance et à l'addendum pour l'équipement en option.

Capteur à distance pour le thermostat sans fil (EKRTETS)

Vous ne pouvez utiliser un capteur distant de température intérieure (EKRTETS) qu'en association avec le thermostat sans fil (EKRTTB).

Pour connaître les consignes d'installation, consultez le manuel d'installation du thermostat d'ambiance et l'addendum pour l'équipement en option.

Capteur intérieur à distance (KRCS01-1)

Le capteur interne de l'Interface Confort Humain dédiée (BRC1HHDA utilisée comme thermostat d'ambiance) est utilisé par défaut en tant que capteur de température intérieure.

Il est également possible d'installer un capteur intérieur à distance pour mesurer la température intérieure à un autre endroit.

Pour connaître les consignes d'installation, reportez-vous au manuel d'installation du capteur intérieur à distance et à l'addendum pour l'équipement en option.



INFORMATION

- Le capteur intérieur à distance ne peut être utilisé que si l'interface utilisateur est configurée avec la fonctionnalité de thermostat d'ambiance.
- Vous ne pouvez connecter que le capteur intérieur à distance ou le capteur extérieur à distance.

Capteur extérieur à distance (EKRSKA1)

Le capteur situé à l'intérieur de l'unité extérieure est utilisé par défaut pour mesurer la température extérieure.

Il est également possible d'installer un capteur extérieur à distance pour mesurer la température extérieure à un autre endroit (pour éviter la lumière directe du soleil, par exemple), de manière à optimiser le comportement du système.

Pour connaître les consignes d'installation, reportez-vous au manuel d'installation du capteur extérieur à distance et à l'addendum pour l'équipement en option.



INFORMATION

Vous ne pouvez connecter que le capteur intérieur à distance ou le capteur extérieur à distance.

Câble PC (EKPCAB4)

Le câble PC offre la possibilité de mettre à jour le logiciel de la CCI de l'hydrobox. Utilisez le câble PC pour établir une connexion entre la CCI de l'hydrobox (A1P) de l'unité intérieure et un ordinateur PC.

Pour connaître les consignes d'installation, reportez-vous au manuel d'installation du câble PC.

Convecteur de pompe à chaleur (FWX*)

Pour le fonctionnement du chauffage/rafraîchissement, il est possible d'utiliser les convecteurs de pompe à chaleur suivants:

- FWXV: modèle au sol
- FWXT: modèle installé sur un mur
- FWXM: modèle dissimulé

Pour connaître les consignes d'installation, reportez-vous à:

- Le manuel d'installation du convecteur de pompe à chaleur
- Le manuel d'installation des options des convecteurs de pompe à chaleur
- L'addendum pour l'équipement en option

Kit bizona (EKMIKPOA ou EKMIKPHA)

Vous pouvez installer un kit bizona optionnel.

Pour connaître les consignes d'installation, consultez le manuel d'installation du kit bizona.

Reportez-vous également aux sections suivantes:

- "6.2.3 Plusieurs pièces – deux zones TD" [▶ 55]
- [3.13] Kit **bi-zone** dans le chapitre "Réglages" du guide de référence pour la configuration

Interface Confort Humain (BRC1HHDA) utilisée comme thermostat d'ambiance

- L'Interface Confort Humain (ICH) utilisée en tant que thermostat d'ambiance ne peut être utilisée qu'en association avec l'interface utilisateur raccordée à l'unité intérieure.
- L'Interface Confort Humain (ICH) utilisée en tant que thermostat d'ambiance doit être installée dans la pièce que vous souhaitez contrôler.

Pour connaître les consignes d'installation, consultez le manuel d'installation et d'utilisation de l'Interface Confort Humain (ICH) en tant que thermostat d'ambiance, et l'addendum pour l'équipement en option.

Kit relais du réseau intelligent (EKRELSG)

L'installation du kit relais du réseau intelligent en option est nécessaire en cas de contacts du réseau intelligent à haute tension (EKRELSG).

Pour connaître les consignes d'installation, reportez-vous à la section "9.3.14 Smart Grid" [▶ 140].

Daikin Home Controls

Jeu d'appareils qui permet d'augmenter les possibilités d'une unité Daikin Altherma pour offrir une régulation à la demande et pièce par pièce du chauffage (et du rafraîchissement si l'unité est prévue pour cela) de l'ensemble de la maison afin de garantir un confort d'habitat. Les appareils suivants sont disponibles:

- DHC Access Point (EKACPUR1PA, EKACPUR1PU) ou DHC Access Point 2 (EKACPUR2PA, EKACPUR2PU): fournit l'accès au nuage ONECTA et permet de configurer le système par l'intermédiaire de l'application ONECTA.
- Boîtier de base IO Box DHC (EKRSIBDI1V3), DHC Multi IO Box (EKRMIBEV1V3): permet de raccorder des unités Daikin Altherma à l'écosystème Daikin Home Controls et de réguler à la demande la température intérieure.
- Thermostat de radiateur DHC EKRRVATR2BA, EKRRVATU1BA: permet une régulation en fonction de l'heure de la température intérieure par l'intermédiaire d'un programme de chauffage avec des plages horaires individuelles.
- Capteur d'ambiance DHC (EKRENDI1BA): mesure la température intérieure et l'humidité et transmet ces valeurs au DHC Access Point et à l'application ONECTA.
- Dispositif de régulation du chauffage au sol DHC (EKRUFT61V3): permet une régulation pièce par pièce (jusqu'à 6 zones) des systèmes de chauffage au sol.
- Thermostat d'ambiance DHC (EKRCTDI2BA, EKRCTDI3BA): mesure la température et l'humidité relative de la pièce et permet une régulation en fonction de l'heure des radiateurs conventionnels au moyen de thermostats de radiateur DHC ou du chauffage au sol en combinaison avec des dispositifs de régulation du chauffage au sol DHC.

Pour connaître les consignes d'installation et les directives d'application, reportez-vous aux manuels d'installation des appareils, ainsi qu'à la directive d'application.

6 Consignes d'application

Dans ce chapitre

6.1	Vue d'ensemble: consignes d'application	36
6.2	Configuration du système de chauffage/rafraîchissement	37
6.2.1	Une pièce	38
6.2.2	Plusieurs pièces – une zone TD.....	43
6.2.3	Plusieurs pièces – deux zones TD	55
6.3	Configuration d'une source de chaleur auxiliaire pour le chauffage	61
6.4	Configuration du ballon d'eau chaude sanitaire.....	65
6.4.1	Configuration du système – ballon ECS intégré	65
6.4.2	Sélection du volume et de la température souhaitée pour le ballon ECS.....	65
6.4.3	Installation et configuration – ballon ECS.....	67
6.4.4	Pompe ECS pour l'eau chaude instantanée.....	67
6.4.5	Pompe ECS pour la désinfection.....	68
6.4.6	Pompe ECS pour l'eau chaude instantanée et la désinfection	69
6.5	Configuration du contrôle de la consommation électrique	69
6.5.1	Délestage par un compteur intelligent.....	71
6.6	Configuration d'un capteur externe de température.....	72

6.1 Vue d'ensemble: consignes d'application

Les consignes d'application ont pour but de vous présenter une vue d'ensemble des possibilités du système de pompe à chaleur.



REMARQUE

- Les illustrations des consignes d'application sont uniquement fournies à titre de référence et ne sont PAS destinées à être utilisées en tant que schémas hydrauliques détaillés. L'équilibrage et les dimensions hydrauliques détaillés ne sont PAS indiqués, ils sont de la responsabilité de l'installateur.
- Pour plus d'informations concernant les réglages de configuration permettant d'optimiser le fonctionnement de la pompe à chaleur, reportez-vous à "10 Configuration" [▶ 148].

Le présent chapitre contient des consignes d'application pour:

- Configuration du système de chauffage/rafraîchissement
- Configuration d'une source de chaleur auxiliaire pour le chauffage
- Configuration du ballon d'eau chaude sanitaire
- Configuration du contrôle de la consommation électrique
- Configuration d'un capteur externe de température

**REMARQUE**

Certains types de ventilo-convecteurs –désignés "convecteurs de pompe à chaleur" dans ce document– peuvent recevoir une entrée du mode de fonctionnement rafraîchissement ou chauffage de l'unité intérieure (reportez-vous à "9.3.9 Raccordement de la sortie de MARCHE/ARRÊT du rafraîchissement/du chauffage" [p. 137] pour la zone principale et la zone supplémentaire. Pour ces entrées et sorties, il y a des raccordements d'**Config. I/O** (reportez-vous à "9.1.6 Raccordements Config. I/O" [p. 112]) qui permettent de choisir les broches de borne que vous souhaitez utiliser) et/ou d'envoyer une sortie de la condition thermostatique du convecteur de pompe à chaleur. Consultez l'addendum pour l'équipement en option pour connaître la référence correcte (zone principale: X42M/6 et X42M/7; pour la zone supplémentaire: X42M/6 et X42M/3).

Les consignes d'application illustrent la possibilité de réception ou d'envoi de l'entrée/la sortie numérique. Cette fonctionnalité ne peut être utilisée que lorsque le convecteur de pompe à chaleur comportent ces fonctions et que les signaux répondent aux exigences suivantes:

- Sortie de l'unité intérieure (entrée vers le convecteur de pompe à chaleur): signal de rafraîchissement/chauffage=230 V (rafraîchissement=230 V, chauffage=0 V).
- Entrée de l'unité intérieure (sortie du convecteur de pompe à chaleur): signal MARCHE/ARRÊT du thermostat=contact sans tension (contact fermé=thermo en MARCHE, contact ouvert=thermo en ARRÊT).

6.2 Configuration du système de chauffage/rafraîchissement

Le système de pompe à chaleur alimente en eau les émetteurs de chaleur d'une ou plusieurs pièces.

Le système permet de contrôler la température de chaque pièce de manière très flexible, vous devez donc commencer par répondre aux questions suivantes:

- Combien de pièces sont chauffées ou rafraîchies par le système de pompe à chaleur?
- Quels types d'émetteurs de chaleur sont utilisés dans chaque pièce et quelle est la température de départ prévue?

Une fois les exigences en matière de chauffage/rafraîchissement claires, nous vous recommandons de suivre les consignes d'installation ci-dessous.

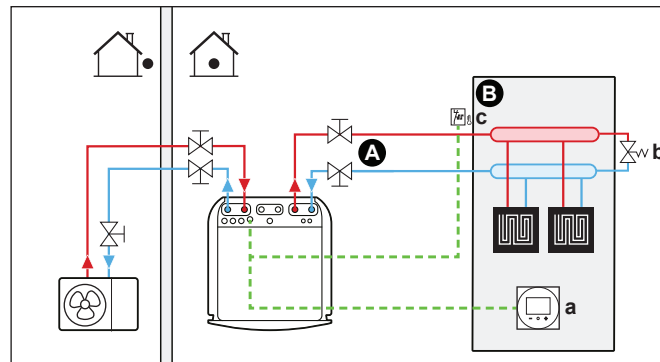
**REMARQUE**

Si un thermostat d'ambiance externe est utilisé, il contrôlera la protection antigel. La protection antigel n'est toutefois activée que lorsque [3.4] **Antigel** est activé.

6.2.1 Une pièce

Chauffage au sol ou radiateurs – thermostat d'ambiance filaire

Installation



- A** Zone de température de départ principale
- B** Une pièce
- a** Interface confort humain dédiée (BRC1HHDA utilisée comme thermostat d'ambiance)
- b** Vanne de dérivation
- c** Thermostat de sécurité (à fournir)

- Pour plus d'informations sur le raccordement du câblage électrique, reportez-vous à :
 - "9.2 Raccordements à l'unité extérieure" [▶ 116]
 - "9.3 Raccordements à l'unité intérieure" [▶ 121]
- Le chauffage au sol ou les radiateurs sont directement connectés à l'unité intérieure.
- La température intérieure est contrôlée par l'interface confort humain dédiée (BRC1HHDA utilisée comme thermostat d'ambiance).

Configuration

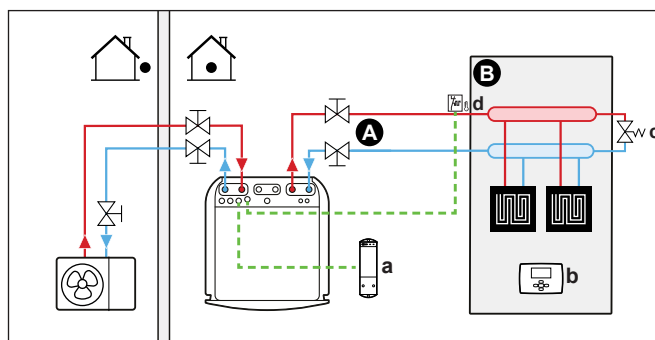
Réglage	Valeur
Contrôle de la température de l'unité : <ul style="list-style-type: none"> ▪ #: [1.12] ▪ Code de réglage sur site: 041 	2 (Pièce): le fonctionnement de l'unité est basé sur la température ambiante de l'interface confort humain dédiée.
Nombre de zones de température d'eau : <ul style="list-style-type: none"> ▪ #: [3.6] ▪ Code de réglage sur site: 155 	0 (Zone secondaire): uniquement zone principale, pas de zone supplémentaire
Thermostat de sécurité : <ul style="list-style-type: none"> ▪ #: [13] ▪ Code de réglage sur site: dépend de la borne et des broches choisies (reportez-vous à "18 Tableau de réglages sur place" [▶ 266] pour plus d'informations). 	9 (Unité du thermostat de sécurité) Il s'agit d'un raccordement Config. I/O (reportez-vous à "9.3.13 Raccordement du thermostat de sécurité" [▶ 139]).

Avantages

- **Simplicité.** Vous pouvez facilement régler la température intérieure souhaitée via l'interface utilisateur:
 - Vous pouvez utiliser les valeurs prédéfinies et les programmes pour vos besoins quotidiens.
 - Vous pouvez remplacer temporairement les valeurs prédéfinies et les programmes ou utiliser le mode vacances si vous devez vous écarter de vos besoins quotidiens.

Chauffage au sol ou radiateurs – thermostat d'ambiance sans fil

Installation



- A** Zone de température de départ principale
- B** Une pièce
- a** Récepteur pour le thermostat d'ambiance externe sans fil
- b** Thermostat d'ambiance externe sans fil
- c** Vanne de dérivation
- d** Thermostat de sécurité (à fournir)

- Pour plus d'informations sur le raccordement du câblage électrique, reportez-vous à:
 - "9.2 Raccordements à l'unité extérieure" [▶ 116]
 - "9.3 Raccordements à l'unité intérieure" [▶ 121]
- Le chauffage au sol ou les radiateurs sont directement connectés à l'unité intérieure.
- La température intérieure est contrôlée par le thermostat d'ambiance externe sans fil (équipement en option EKTRTB).

Configuration

Réglage	Valeur
Contrôle de la température de l'unité: <ul style="list-style-type: none"> ▪ #: [1.12] ▪ Code de réglage sur site: 041 	1 (Thermostat d'ambiance externe): Le fonctionnement de l'unité est déterminé par le thermostat externe.
Nombre de zones de température d'eau: <ul style="list-style-type: none"> ▪ #: [3.6] ▪ Code de réglage sur site: 155 	0 (Zone secondaire): uniquement zone principale, pas de zone supplémentaire

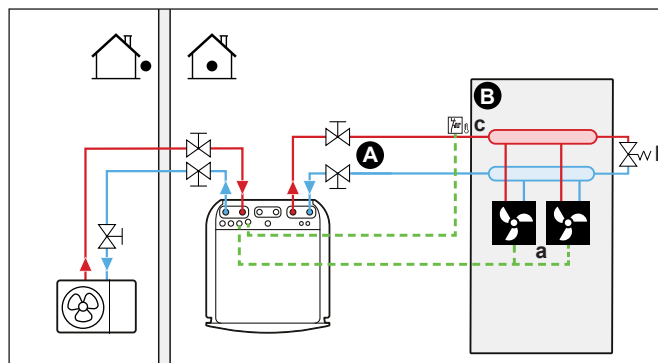
Réglage	Valeur
Thermostat d'ambiance externe pour la zone principale : <ul style="list-style-type: none"> ▪ #: [1.13] ▪ Code de réglage sur site: 042 	1 (1 contact): Lorsque le convecteur de la pompe à chaleur ou le thermostat d'ambiance externe utilisé peut uniquement envoyer un état MARCHE/ARRÊT du thermostat. Pas de séparation entre la demande de chauffage et la demande de rafraîchissement.
Thermostat de sécurité: <ul style="list-style-type: none"> ▪ #: [13] Code de réglage sur site: dépend de la borne choisie (reportez-vous à "18 Tableau de réglages sur place" [▶ 266] pour plus d'informations).	9 (Unité du thermostat de sécurité): il s'agit d'un raccordement d'E-S de terrain qui permet de choisir la borne et les broches que vous souhaitez utiliser (reportez-vous à "9.3.13 Raccordement du thermostat de sécurité" [▶ 139]).

Avantages

- **Sans fil.** Le thermostat d'ambiance externe Daikin est disponible dans une version sans fil.
- **Efficacité.** Le thermostat d'ambiance externe envoie uniquement des signaux MARCHE/ARRÊT, il est cependant spécialement conçu pour le système de pompe à chaleur.
- **Confort.** En cas de chauffage au sol, le thermostat d'ambiance externe sans fil permet d'éviter la condensation sur le sol lors du rafraîchissement, en mesurant l'humidité de la pièce.

Convecteurs de pompe à chaleur

Installation



- A** Zone de température de départ principale
- B** Une pièce
- a** Convecteurs de pompe à chaleur (+ dispositifs de régulation)
- b** Vanne de dérivation
- c** Thermostat de sécurité (à fournir)

- Pour plus d'informations sur le raccordement du câblage électrique, reportez-vous à:
 - "9.2 Raccordements à l'unité extérieure" [▶ 116]
 - "9.3 Raccordements à l'unité intérieure" [▶ 121]
- Les convecteurs de pompe à chaleur sont directement connectés à l'unité intérieure.
- La température intérieure souhaitée est définie via le dispositif de régulation des convecteurs de pompe à chaleur. Différents dispositifs de régulation et

configurations sont possibles pour les convecteurs de pompe à chaleur. Pour plus d'informations, reportez-vous à :

- Le manuel d'installation des convecteurs de pompe à chaleur
- Le manuel d'installation des options des convecteurs de pompe à chaleur
- L'addendum pour l'équipement en option
- Le signal de demande de chauffage/rafraîchissement est envoyé à une entrée numérique de l'unité intérieure. Consultez l'addendum pour l'équipement en option pour connaître la référence correcte (zone principale: X42M/6 et X42M/7; pour la zone supplémentaire: X42M/6 et X42M/3).
- Le mode ambiant est envoyé aux convecteurs de pompe à chaleur par une sortie numérique (reportez-vous à "[9.3.9 Raccordement de la sortie de MARCHE/ARRÊT du rafraîchissement/du chauffage](#)" [▶ 137]) de l'unité intérieure. Il s'agit d'un raccordement d'**Config. I/O** (reportez-vous à "[9.1.6 Raccordements Config. I/O](#)" [▶ 112]) qui permet de choisir la borne et les broches que vous souhaitez utiliser.

Configuration

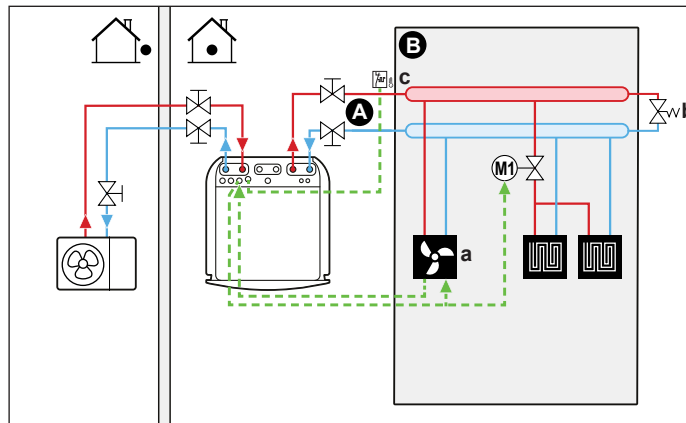
Réglage	Valeur
Contrôle de la température de l'unité: <ul style="list-style-type: none"> ▪ #: [1.12] ▪ Code de réglage sur site: 041 	1 (Thermostat d'ambiance externe): Le fonctionnement de l'unité est déterminé par le thermostat externe.
Nombre de zones de température d'eau: <ul style="list-style-type: none"> ▪ #: [3.6] ▪ Code de réglage sur site: 155 	0 (Zone secondaire): uniquement zone principale, pas de zone supplémentaire
Thermostat d'ambiance externe pour la zone principale : <ul style="list-style-type: none"> ▪ #: [1.13] ▪ Code de réglage sur site: 042 	1 (1 contact): Lorsque le convecteur de la pompe à chaleur ou le thermostat d'ambiance externe utilisé peut uniquement envoyer un état MARCHE/ARRÊT du thermostat. Pas de séparation entre la demande de chauffage et la demande de rafraîchissement.
Thermostat de sécurité: <ul style="list-style-type: none"> ▪ #: [13] Code de réglage sur site: dépend de la borne choisie (reportez-vous à " 18 Tableau de réglages sur place " [▶ 266] pour plus d'informations).	9 (Unité du thermostat de sécurité): il s'agit d'un raccordement d'E-S de terrain qui permet de choisir la borne et les broches que vous souhaitez utiliser (reportez-vous à " 9.3.13 Raccordement du thermostat de sécurité " [▶ 139]).

Avantages

- **Rafraîchissement.** Le convecteur de pompe à chaleur propose, hormis une capacité de chauffage, d'excellentes capacités de rafraîchissement.
- **Efficacité.** Efficacité énergétique optimale grâce à la fonction d'interliaison.
- **Raffinement.**

Association: chauffage au sol + convecteurs de pompe à chaleur

- Le chauffage est assuré par:
 - Le chauffage au sol
 - Les convecteurs de pompe à chaleur
- Le rafraîchissement est uniquement assuré par les convecteurs de pompe à chaleur. La vanne d'arrêt coupe le chauffage au sol.

Installation

- A** Zone de température de départ principale
- B** Une pièce
- a** Convecteurs de pompe à chaleur (+ dispositifs de régulation)
- b** Vanne de dérivation
- c** Thermostat de sécurité (à fournir)

- Pour plus d'informations sur le raccordement du câblage électrique, reportez-vous à:
 - ["9.2 Raccordements à l'unité extérieure"](#) [▶ 116]
 - ["9.3 Raccordements à l'unité intérieure"](#) [▶ 121]
- Les convecteurs de pompe à chaleur sont directement connectés à l'unité intérieure.
- Une vanne d'arrêt (à fournir) est installée avant le chauffage au sol pour éviter la condensation sur le sol lors du rafraîchissement.
- La température intérieure souhaitée est définie via le dispositif de régulation des convecteurs de pompe à chaleur. Différents dispositifs de régulation et configurations sont possibles pour les convecteurs de pompe à chaleur. Pour plus d'informations, reportez-vous à:
 - Le manuel d'installation des convecteurs de pompe à chaleur
 - Le manuel d'installation des options des convecteurs de pompe à chaleur
 - L'addendum pour l'équipement en option
- Le signal de demande de chauffage/rafraîchissement est envoyé à une entrée numérique de l'unité intérieure. Consultez l'addendum pour l'équipement en option pour connaître la référence correcte (zone principale: X42M/6 et X42M/7; pour la zone supplémentaire: X42M/6 et X42M/3).

- Le mode de fonctionnement est envoyé par une sortie numérique (reportez-vous à "9.3.9 Raccordement de la sortie de MARCHE/ARRÊT du rafraîchissement/du chauffage" [▶ 137]) sur l'unité intérieure vers:

- Les convecteurs de pompe à chaleur
- La vanne d'arrêt

Le signal ferme la vanne d'arrêt pour éviter la condensation sur le sol pendant le rafraîchissement.

Il s'agit d'un raccordement d'**Config. I/O** (reportez-vous à "9.1.6 Raccordements Config. I/O" [▶ 112]) qui permet de choisir la borne et les broches que vous souhaitez utiliser.

Configuration

Réglage	Valeur
Contrôle de la température de l'unité: <ul style="list-style-type: none"> #: [1.12] Code de réglage sur site: 041 	1 (Thermostat d'ambiance externe): Le fonctionnement de l'unité est déterminé par le thermostat externe.
Nombre de zones de température d'eau: <ul style="list-style-type: none"> #: [3.6] Code de réglage sur site: 155 	0 (Zone secondaire): uniquement zone principale, pas de zone supplémentaire
Thermostat d'ambiance externe pour la zone principale : <ul style="list-style-type: none"> #: [1.13] Code de réglage sur site: 042 	1 (1 contact): Lorsque le convecteur de la pompe à chaleur ou le thermostat d'ambiance externe utilisé peut uniquement envoyer un état MARCHE/ARRÊT du thermostat. Pas de séparation entre la demande de chauffage et la demande de rafraîchissement.
Thermostat de sécurité: <ul style="list-style-type: none"> #: [13] Code de réglage sur site: dépend de la borne choisie (reportez-vous à "18 Tableau de réglages sur place" [▶ 266] pour plus d'informations).	9 (Unité du thermostat de sécurité): il s'agit d'un raccordement d'E-S de terrain qui permet de choisir la borne et les broches que vous souhaitez utiliser (reportez-vous à "9.3.13 Raccordement du thermostat de sécurité" [▶ 139]).

Avantages

- Rafraîchissement.** Les convecteurs de pompe à chaleur proposent, hormis une capacité de chauffage, d'excellentes capacités de rafraîchissement.
- Efficacité.** Le chauffage au sol offre des performances optimales avec le système de pompe à chaleur.
- Confort.** L'association de deux types d'émetteurs de chaleur apporte:
 - un confort de chauffage excellent de la part du chauffage au sol
 - un confort de rafraîchissement excellent de la part des convecteurs de pompe à chaleur

6.2.2 Plusieurs pièces – une zone TD

Si seule une zone de température de départ est nécessaire parce que la température de départ prévue est la même pour tous les émetteurs de chaleur, vous n'avez PAS besoin d'un mélangeur (économique).

Exemple : si le système de pompe à chaleur est utilisé pour chauffer un étage où toutes les pièces disposent des mêmes émetteurs de chaleur.



REMARQUE

Il est possible d'obtenir une régulation pièce par pièce en réglant la température de l'unité Daikin Altherma pour la zone souhaitée (#: [1.12] et [1.13]) sur **Départ d'eau**, en combinaison avec des thermostats d'ambiance séparés pour réguler le débit dans chaque pièce. Toutefois, cette solution pourrait conduire à des situations où l'unité Daikin Altherma produit du chauffage/rafraîchissement alors qu'aucune pièce n'en a besoin. À l'inverse, il est possible qu'aucun rafraîchissement/chauffage ne soit généré par l'unité Daikin Altherma alors qu'il y a des pièces qui le demandent. Notez que les thermostats d'ambiance traditionnels ne peuvent pas non plus être intégrés dans l'application ONECTA.

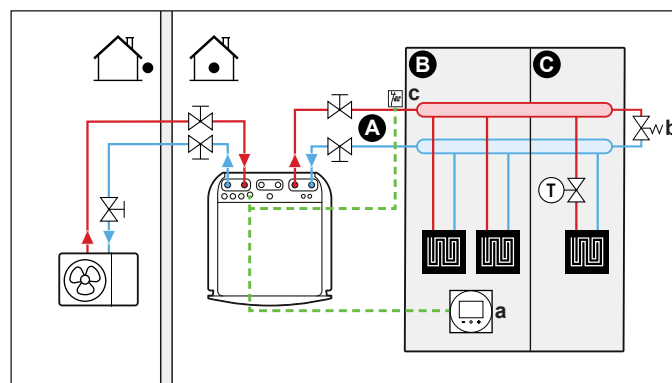
Pour obtenir une régulation pièce par pièce plus conviviale et plus efficace, intégrez l'unité Daikin Altherma dans l'écosystème Daikin Home Controls. Une configuration DHC nécessite que le contrôle de la température de l'unité: pour la zone souhaitée (#: [1.12] et [1.13]) soit réglé sur **Thermostat d'ambiance externe**. Cela permet à l'écosystème DHC d'effectuer une demande chauffage/rafraîchissement lorsqu'une pièce le nécessite. Il est alors possible de réguler la température intérieure de chaque pièce en utilisant l'application ONECTA pour configurer des points de consigne ou des programmes individuels.

Pour plus d'informations sur la régulation pièce par pièce et des exemples d'application, veuillez vous reporter au guide de l'application Daikin Home Controls.

Chauffage au sol ou radiateurs – vannes thermostatiques

Si vous chauffez des pièces avec un chauffage au sol ou des radiateurs, il est fréquent d'utiliser un thermostat pour contrôler la température de la pièce principale (il peut s'agir de l'interface confort humain dédiée (BRC1HHDA) ou d'un thermostat d'ambiance externe), tandis que les autres pièces sont contrôlées par des vannes thermostatiques, ouvertes ou fermées selon la température intérieure.

Installation



- A Zone de température de départ principale
- B Pièce 1
- C Pièce 2
- a Interface confort humain dédiée (BRC1HHDA utilisée comme thermostat d'ambiance)
- b Vanne de dérivation
- c Thermostat de sécurité (à fournir)

- Pour plus d'informations sur le raccordement du câblage électrique, reportez-vous à:
 - "9.2 Raccordements à l'unité extérieure" [▶ 116]
 - "9.3 Raccordements à l'unité intérieure" [▶ 121]
- Une vanne thermostatique est installée avant le chauffage au sol dans chacune des autres pièces.

**INFORMATION**

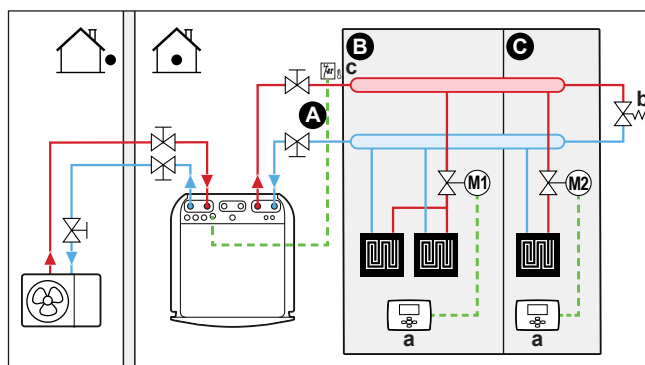
Faites attention aux cas où la pièce principale peut être chauffée par une autre source. Exemple: cheminées.

Configuration

Réglage	Valeur
Contrôle de la température de l'unité: ▪ #: [1.12] ▪ Code de réglage sur site: 041	2 (Pièce): le fonctionnement de l'unité est basé sur la température ambiante de l'interface confort humain dédiée.
Nombre de zones de température d'eau: ▪ #: [3.6] ▪ Code de réglage sur site: 155	0 (Zone secondaire): uniquement zone principale, pas de zone supplémentaire
Thermostat de sécurité: ▪ #: [13] Code de réglage sur site: dépend de la borne choisie (reportez-vous à "18 Tableau de réglages sur place" [▶ 266] pour plus d'informations).	9 (Unité du thermostat de sécurité): il s'agit d'un raccordement d'E-S de terrain qui permet de choisir la borne et les broches que vous souhaitez utiliser (reportez-vous à "9.3.13 Raccordement du thermostat de sécurité" [▶ 139]).

Avantages

- **Simplicité.** Même installation que pour une pièce mais avec des vannes thermostatiques.

Chauffage au sol ou radiateurs – plusieurs thermostats d'ambiance externes**Installation**

- A** Zone de température de départ principale
- B** Pièce 1
- C** Pièce 2
- a** Thermostat d'ambiance externe
- b** Vanne de dérivation
- c** Thermostat de sécurité (à fournir)

- Pour plus d'informations sur le raccordement du câblage électrique, reportez-vous à:
 - "9.2 Raccordements à l'unité extérieure" [▶ 116]
 - "9.3 Raccordements à l'unité intérieure" [▶ 121]
- Pour chaque pièce, une vanne d'arrêt (à fournir) est installée de manière à éviter l'alimentation en eau en l'absence de demande de chauffage ou de rafraîchissement.

- Une vanne de dérivation doit être installée pour permettre la recirculation de l'eau lorsque toutes les vannes d'arrêt sont fermées. Pour garantir la fiabilité du fonctionnement, fournissez un débit minimum, tel que décrit dans le tableau "Vérification du débit et du volume d'eau" dans la section "8.1 Préparation de la tuyauterie d'eau" [► 92].
- L'interface utilisateur intégrée à l'unité intérieure décide du mode ambiant. Vous devez veiller à ce que le mode de fonctionnement de chaque thermostat d'ambiance soit réglé en fonction de l'unité intérieure.
- Les thermostats d'ambiance sont connectés aux vannes d'arrêt mais n'ont PAS à être connectés à l'unité intérieure. L'unité intérieure assurera l'alimentation en eau en permanence, avec la possibilité de définir un programme.

Configuration

Réglage	Valeur
Contrôle de la température de l'unité: <ul style="list-style-type: none"> ▪ #: [1.12] ▪ Code de réglage sur site: 041 	0 (Départ d'eau): le fonctionnement de l'unité est basé sur la température de départ.
Nombre de zones de température d'eau: <ul style="list-style-type: none"> ▪ #: [3.6] ▪ Code de réglage sur site: 155 	0 (Zone secondaire): uniquement zone principale, pas de zone supplémentaire
Thermostat de sécurité: <ul style="list-style-type: none"> ▪ #: [13] Code de réglage sur site: dépend de la borne choisie (reportez-vous à "18 Tableau de réglages sur place" [► 266] pour plus d'informations).	9 (Unité du thermostat de sécurité): il s'agit d'un raccordement d'E-S de terrain qui permet de choisir la borne et les broches que vous souhaitez utiliser (reportez-vous à "9.3.13 Raccordement du thermostat de sécurité" [► 139]).

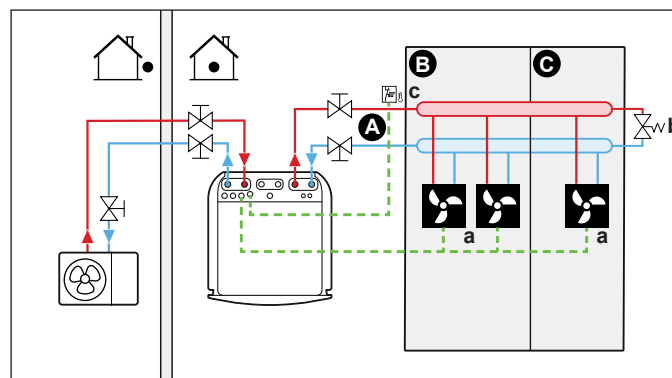
Avantages

En comparaison avec le chauffage au sol ou les radiateurs pour une pièce:

- **Confort.** Vous pouvez définir la température intérieure souhaitée, dont les programmes, pour chaque pièce via les thermostats d'ambiance.

Convecteurs de pompe à chaleur – plusieurs pièces

Installation



- A Zone de température de départ principale
- B Pièce 1
- C Pièce 2
- a Convecteurs de pompe à chaleur (+ dispositifs de régulation)
- b Vanne de dérivation

- c Thermostat de sécurité (à fournir)
- Pour plus d'informations sur le raccordement du câblage électrique, reportez-vous à:
 - "9.2 Raccordements à l'unité extérieure" [▶ 116]
 - "9.3 Raccordements à l'unité intérieure" [▶ 121]
 - La température intérieure souhaitée est définie via le dispositif de régulation des convecteurs de pompe à chaleur. Différents dispositifs de régulation et configurations sont possibles pour les convecteurs de pompe à chaleur. Pour plus d'informations, reportez-vous à:
 - Le manuel d'installation des convecteurs de pompe à chaleur
 - Le manuel d'installation des options des convecteurs de pompe à chaleur
 - L'addendum pour l'équipement en option
 - L'interface utilisateur intégrée à l'unité intérieure décide du mode ambiant.
 - Les signaux de demande de chauffage ou de rafraîchissement de chaque convecteur de pompe à chaleur sont connectés en parallèle à l'entrée numérique de l'unité intérieure. Consultez l'addendum pour l'équipement en option pour connaître la référence correcte (zone principale: X42M/6 et X42M/7; pour la zone supplémentaire: X42M/6 et X42M/3). L'unité intérieure fournira uniquement la température de départ en cas de demande réelle.



INFORMATION

Pour augmenter le confort et les performances, nous vous recommandons d'installer le kit de vannes en option EKVHPC sur chaque convecteur de pompe à chaleur.

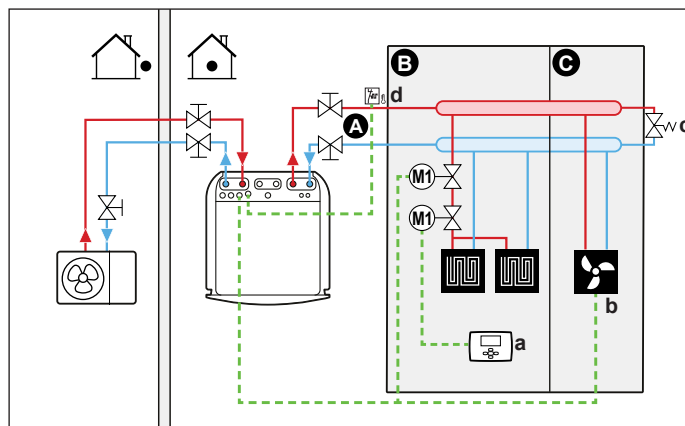
Configuration

Réglage	Valeur
Contrôle de la température de l'unité: <ul style="list-style-type: none"> ▪ #: [1.12] ▪ Code de réglage sur site: 041 	1 (Thermostat d'ambiance externe): Le fonctionnement de l'unité est déterminé par le thermostat externe.
Nombre de zones de température d'eau: <ul style="list-style-type: none"> ▪ #: [3.6] ▪ Code de réglage sur site: 155 	0 (Zone secondaire): uniquement zone principale, pas de zone supplémentaire
Thermostat de sécurité: <ul style="list-style-type: none"> ▪ #: [13] Code de réglage sur site: dépend de la borne choisie (reportez-vous à "18 Tableau de réglages sur place" [▶ 266] pour plus d'informations).	9 (Unité du thermostat de sécurité): il s'agit d'un raccordement d'E-S de terrain qui permet de choisir la borne et les broches que vous souhaitez utiliser (reportez-vous à "9.3.13 Raccordement du thermostat de sécurité" [▶ 139]).

Avantages

En comparaison avec les convecteurs de pompe à chaleur pour une pièce:

- **Confort.** Vous pouvez définir la température intérieure souhaitée, dont les programmes, pour chaque pièce via la commande à distance des convecteurs de pompe à chaleur.

Association: chauffage au sol + convecteurs de pompe à chaleur – plusieurs pièces**Installation**

- A** Zone de température de départ principale
- B** Pièce 1
- C** Pièce 2
- a** Thermostat d'ambiance externe
- b** Convecteurs de pompe à chaleur (+ dispositifs de régulation)
- c** Vanne de dérivation
- d** Thermostat de sécurité (à fournir)

- Pour plus d'informations sur le raccordement du câblage électrique, reportez-vous à:
 - "9.2 Raccordements à l'unité extérieure" [▶ 116]
 - "9.3 Raccordements à l'unité intérieure" [▶ 121]
- Pour chaque pièce avec des convecteurs de pompe à chaleur: les convecteurs de pompe à chaleur sont directement connectés à l'unité intérieure.
- Pour chaque pièce avec un chauffage au sol: deux vannes d'arrêt (à fournir) sont installées avant le chauffage au sol:
 - Une vanne d'arrêt pour empêcher l'alimentation en eau chaude en l'absence de demande de chauffage pour la pièce. Les thermostats d'ambiance sont connectés aux vannes d'arrêt pour la demande de chauffage, mais n'ont PAS à être connectés à l'unité intérieure. L'unité intérieure assurera l'alimentation en eau en permanence, avec la possibilité de définir un programme.
 - Une vanne d'arrêt pour éviter la condensation sur le sol lors du rafraîchissement des pièces avec des convecteurs de pompe à chaleur.
- Le mode de fonctionnement est envoyé par une sortie numérique (reportez-vous à "9.3.9 Raccordement de la sortie de MARCHE/ARRÊT du rafraîchissement/du chauffage" [▶ 137]) sur l'unité intérieure vers:
 - Les convecteurs de pompe à chaleur
 - La vanne d'arrêt
 - Le signal ferme la vanne d'arrêt pour éviter la condensation sur le sol pendant le rafraîchissement.
- Il s'agit d'un raccordement d'**Config. I/O** (reportez-vous à "9.1.6 Raccordements Config. I/O" [▶ 112]) qui permet de choisir la borne et les broches que vous souhaitez utiliser.
- Pour chaque pièce avec des convecteurs de pompe à chaleur: la température intérieure souhaitée est définie par l'intermédiaire du dispositif de régulation des convecteurs de pompe à chaleur. Différents dispositifs de régulation et

configurations sont possibles pour les convecteurs de pompe à chaleur. Pour plus d'informations, reportez-vous à :

- Le manuel d'installation des convecteurs de pompe à chaleur
- Le manuel d'installation des options des convecteurs de pompe à chaleur
- L'addendum pour l'équipement en option
- Pour chaque pièce avec chauffage au sol: la température intérieure souhaitée est définie via le thermostat d'ambiance externe (avec ou sans fil).
- L'interface utilisateur intégrée à l'unité intérieure décide du mode ambiant. Vous devez veiller à ce que le mode de fonctionnement de chaque thermostat d'ambiance externe et de chaque dispositif de régulation des convecteurs de pompe à chaleur soit réglé en fonction de l'unité intérieure.



INFORMATION

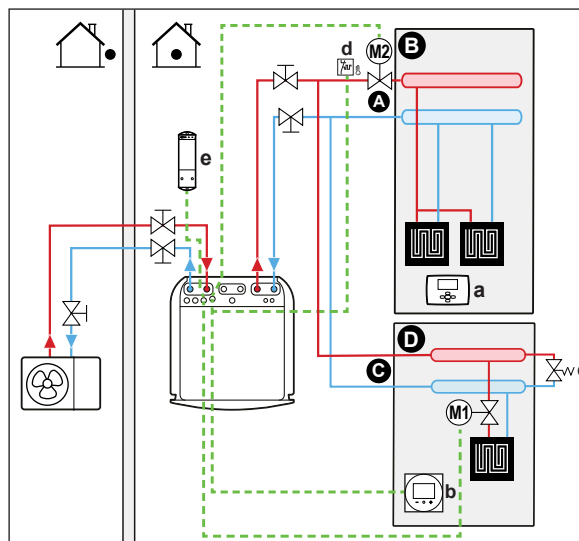
Pour augmenter le confort et les performances, nous vous recommandons d'installer le kit de vannes en option EKVHPC sur chaque convecteur de pompe à chaleur.

Configuration

Réglage	Valeur
Contrôle de la température de l'unité: <ul style="list-style-type: none"> ▪ #: [1.12] ▪ Code de réglage sur site: 041 	0 (Départ d'eau): le fonctionnement de l'unité est basé sur la température de départ.
Nombre de zones de température d'eau: <ul style="list-style-type: none"> ▪ #: [3.6] ▪ Code de réglage sur site: 155 	0 (Zone secondaire): uniquement zone principale, pas de zone supplémentaire
Thermostat de sécurité: <ul style="list-style-type: none"> ▪ #: [13] Code de réglage sur site: dépend de la borne choisie (reportez-vous à " 18 Tableau de réglages sur place " [▶ 266] pour plus d'informations).	9 (Unité du thermostat de sécurité): il s'agit d'un raccordement d'E-S de terrain qui permet de choisir la borne et les broches que vous souhaitez utiliser (reportez-vous à " 9.3.13 Raccordement du thermostat de sécurité " [▶ 139]).

Deux zones par le biais de vannes d'arrêt

Installation



- A Zone de température de départ secondaire
- B Pièce 1
- C Zone de température de départ principale
- D Pièce 2
- a Thermostat d'ambiance externe
- b Interface confort humain dédiée (BRC1HHDA utilisée comme thermostat d'ambiance)
- c Vanne de dérivation
- d Thermostat de sécurité (à fournir)
- e Récepteur pour le thermostat d'ambiance externe sans fil

- Pour plus d'informations sur le raccordement du câblage électrique, reportez-vous à :
 - "9.2 Raccordements à l'unité extérieure" [▶ 116]
 - "9.3 Raccordements à l'unité intérieure" [▶ 121]
- Pour chaque sol avec chauffage au sol: la température intérieure souhaitée est définie via le thermostat d'ambiance externe (avec ou sans fil).
- Une vanne de dérivation doit être installée pour permettre la recirculation de l'eau lorsque toutes les vannes d'arrêt sont fermées. Pour garantir la fiabilité du fonctionnement, fournissez un débit minimum, tel que décrit dans le tableau "Vérification du débit et du volume d'eau" dans la section "8.1 Préparation de la tuyauterie d'eau" [▶ 92].
- Pour la zone principale:
 - La température intérieure est contrôlée par l'interface confort humain dédiée (BRC1HHDA utilisée comme thermostat d'ambiance). Il est recommandé de définir le point de consigne pour la zone principale et la zone supplémentaire à la même température et de s'assurer qu'elle n'est PAS trop basse (généralement: 20°C).
 - Assurez-vous que la circulation d'eau soit possible dans la zone principale lorsque les vannes d'arrêt sont fermées.
- Pour la zone supplémentaire:
 - La température intérieure est contrôlée par le thermostat d'ambiance externe sans fil (équipement en option EKRTTB).

- En mode rafraîchissement, vous pouvez autoriser le chauffage au sol (zone principale ou supplémentaire) à fournir un rafraîchissement (pas de véritable rafraîchissement), ou NE PAS l'autoriser.

- Si autorisé:

Pour la zone principale: installez une vanne d'arrêt (non fournie) et raccordez-la à l'unité intérieure (reportez-vous à "[9.3.5 Raccordement de la vanne d'arrêt](#)" [▶ 133]). La vanne d'arrêt se fermera si la demande de la zone principale diminue.

Pour la zone supplémentaire: installez une vanne d'arrêt (non fournie) et raccordez-la à l'unité intérieure (reportez-vous à "[9.3.5 Raccordement de la vanne d'arrêt](#)" [▶ 133]). La vanne d'arrêt se fermera si la demande de la zone supplémentaire diminue.

- Si PAS autorisé:

Pour la zone principale: installez une vanne d'arrêt (non fournie) et raccordez-la à l'unité intérieure (reportez-vous à "[9.3.5 Raccordement de la vanne d'arrêt](#)" [▶ 133]). La vanne d'arrêt se fermera si la demande de la zone principale diminue ou en cas de demande de rafraîchissement.

Pour la zone supplémentaire: installez une vanne d'arrêt (non fournie) et raccordez-la à l'unité intérieure (reportez-vous à "[9.3.5 Raccordement de la vanne d'arrêt](#)" [▶ 133]). La vanne d'arrêt se fermera si la demande de la zone supplémentaire diminue ou en cas de demande de rafraîchissement.

Ces raccordements sont des raccordements d'E-S de terrain (reportez-vous à "[9.1.6 Raccordements Config. I/O](#)" [▶ 112]) qui permettent de choisir la borne et les broches que vous souhaitez utiliser.



REMARQUE

S'il y a une demande de rafraîchissement et que la tolérance de rafraîchissement pour cette zone est ARRÊT, la pompe ne fonctionnera pas. Toutefois, si vous souhaitez activer le rafraîchissement dans cette zone tout en maintenant la pompe en marche et en bloquant uniquement l'émetteur qui ne permet pas le rafraîchissement par le biais de la vanne d'arrêt, vous devez sélectionner la sortie de chauffage/rafraîchissement pour cette vanne dans l'E-S de terrain (reportez-vous à "[9.3.9 Raccordement de la sortie de MARCHE/ARRÊT du rafraîchissement/du chauffage](#)" [▶ 137]).

Configuration

Réglage	Valeur
Contrôle de la température de l'unité zone principale ▪ #: [1.12] ▪ Code de réglage sur site: 041	2 (Pièce): le fonctionnement de l'unité est basé sur la température ambiante de l'interface confort humain dédiée.
Zone secondaire: ▪ #: [2.12] Code de réglage sur site: 057	1 (Thermostat d'ambiance externe): Le fonctionnement de l'unité est déterminé par le thermostat externe.

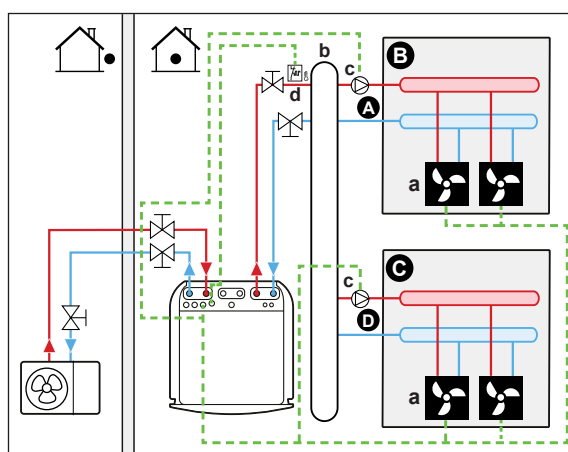
Réglage	Valeur
<p>En cas de convecteurs de pompe à chaleur:</p> <p>Thermostat d'ambiance externe pour la zone supplémentaire</p> <ul style="list-style-type: none"> ▪ #: [2.13] ▪ Code de réglage sur site: 146 	<p>1 (1 contact): Lorsque le convecteur de la pompe à chaleur ou le thermostat d'ambiance externe utilisé peut uniquement envoyer un état MARCHE/ARRÊT du thermostat. Pas de séparation entre la demande de chauffage et la demande de rafraîchissement. Ce réglage sera actif en standard.</p>
<p>Nombre de zones de température d'eau:</p> <ul style="list-style-type: none"> ▪ #: [3.6] ▪ Code de réglage sur site: 155 	<p>1 (Zone secondaire): zone principale + zone supplémentaire</p>
<p>Vanne d'arrêt</p> <ul style="list-style-type: none"> ▪ #: [13] <p>Code de réglage sur site: dépend de la borne et des broches choisies (reportez-vous à "18 Tableau de réglages sur place" [▶ 266] pour plus d'informations).</p>	<p>Zone principale: 1 (Vanne d'arrêt de la zone principale)</p> <p>Zone supplémentaire: 2 (Vanne d'arrêt de la zone supplémentaire)</p> <p>Il s'agit d'un raccordement Config. I/O (reportez-vous à "9.3.5 Raccordement de la vanne d'arrêt" [▶ 133])</p>
<p>Vanne d'arrêt pendant le rafraîchissement:</p> <p>Zone principale:</p> <ul style="list-style-type: none"> ▪ #: [1.16] ▪ Code de réglage sur site: 050 <p>Zone secondaire:</p> <ul style="list-style-type: none"> ▪ #: [2.33] ▪ Code de réglage sur site: 147 	<p>La vanne d'arrêt se ferme ou non pendant le rafraîchissement une fois que ce réglage est MARCHE ou ARRÊT pour la zone principale ou supplémentaire.</p> <p>Si PAS autorisé:</p> <p>0 (Activation mode refroidissement): la tolérance de rafraîchissement est ARRÊT. Installez une vanne d'arrêt (à fournir) (reportez-vous à "9.3.5 Raccordement de la vanne d'arrêt" [▶ 133]).</p> <p>Si autorisé:</p> <p>1 (Activation mode refroidissement): la tolérance de rafraîchissement est MARCHE.</p>
<p>Thermostat de sécurité:</p> <ul style="list-style-type: none"> ▪ #: [13] <p>Code de réglage sur site: dépend de la borne et des broches choisies (reportez-vous à "18 Tableau de réglages sur place" [▶ 266] pour plus d'informations).</p>	<p>9 (Unité du thermostat de sécurité)</p> <p>Il s'agit d'un raccordement Config. I/O (reportez-vous à "9.3.13 Raccordement du thermostat de sécurité" [▶ 139]).</p>

Avantages

- **Confort.** L'association de deux types d'émetteurs de chaleur apporte:
 - un confort de chauffage excellent de la part du chauffage au sol
 - un confort de rafraîchissement excellent de la part des convecteurs de pompe à chaleur
- **Efficacité.**
 - Des zones peuvent être exclues si la demande de cette zone chute par l'intermédiaire de vannes d'arrêt.

Deux zones par le biais d'un vase tampon et 2 pompes

Installation



- A Zone de température de départ secondaire
- B Pièce 1
- C Pièce 2
- D Zone de température de départ principale
- a Convecteurs de pompe à chaleur (+ dispositifs de régulation)
- b Vase tampon
- c Pompe
- d Thermostat de sécurité (à fournir)

- Pour plus d'informations sur le raccordement du câblage électrique, reportez-vous à:
 - "9.2 Raccordements à l'unité extérieure" [▶ 116]
 - "9.3 Raccordements à l'unité intérieure" [▶ 121]
- Pour chaque pièce avec des convecteurs de pompe à chaleur: les convecteurs de pompe à chaleur sont directement connectés à l'unité intérieure.
- Installez un vase tampon (à fournir) avant la zone principale et supplémentaire.
- Pour la zone principale:
 - Installez une pompe externe (à fournir) dans la zone principale et raccordée à l'unité intérieure (reportez-vous à "9.3.6 Raccordement des pompes (pompe ECS et/ou pompes externes)" [▶ 135]).
 - Il est recommandé de définir le point de consigne pour la zone principale et la zone supplémentaire à la même température et de s'assurer qu'elle n'est PAS trop basse (généralement: 20°C).
 - La température intérieure souhaitée est définie via le dispositif de régulation des convecteurs de pompe à chaleur. Différents dispositifs de régulation et

configurations sont possibles pour les convecteurs de pompe à chaleur. Pour plus d'informations, reportez-vous à:

Le manuel d'installation des convecteurs de pompe à chaleur

Le manuel d'installation des options des convecteurs de pompe à chaleur

L'addendum pour l'équipement en option

- Les signaux de demande de chauffage ou de rafraîchissement de chaque convecteur de pompe à chaleur sont connectés en parallèle à l'entrée numérique de l'unité intérieure. Consultez l'addendum pour l'équipement en option pour connaître la référence correcte (zone principale: X42M/6 et X42M/7; pour la zone supplémentaire: X42M/6 et X42M/3). L'unité intérieure fournira uniquement la température de départ secondaire voulue en cas de demande réelle.

- Pour la zone supplémentaire:

- Installez une pompe externe (à fournir) dans la zone supplémentaire et raccordée à l'unité intérieure (reportez-vous à "[9.3.6 Raccordement des pompes \(pompe ECS et/ou pompes externes\)](#)" [▶ 135]).

- La température intérieure souhaitée est définie via le dispositif de régulation des convecteurs de pompe à chaleur. Différents dispositifs de régulation et configurations sont possibles pour les convecteurs de pompe à chaleur. Pour plus d'informations, reportez-vous à:

Le manuel d'installation des convecteurs de pompe à chaleur

Le manuel d'installation des options des convecteurs de pompe à chaleur

L'addendum pour l'équipement en option

- Les signaux de demande de chauffage ou de rafraîchissement de chaque convecteur de pompe à chaleur sont connectés en parallèle à l'entrée numérique de l'unité intérieure. Consultez l'addendum pour l'équipement en option pour connaître la référence correcte (zone principale: X42M/6 et X42M/7; pour la zone supplémentaire: X42M/6 et X42M/3). L'unité intérieure fournira uniquement la température de départ secondaire voulue en cas de demande réelle.

Configuration

Réglage	Valeur
Contrôle de la température de l'unité zone principale ▪ #: [1.12] ▪ Code de réglage sur site: 041	2 (Pièce): le fonctionnement de l'unité est basé sur la température ambiante de l'interface confort humain dédiée.
Zone secondaire: ▪ #: [2.12] Code de réglage sur site: 057	1 (Thermostat d'ambiance externe): Le fonctionnement de l'unité est déterminé par le thermostat externe.
En cas de convecteurs de pompe à chaleur: Thermostat d'ambiance externe pour la zone supplémentaire ▪ #: [2.13] ▪ Code de réglage sur site: 146	1 (1 contact): Lorsque le convecteur de la pompe à chaleur ou le thermostat d'ambiance externe utilisé peut uniquement envoyer un état MARCHE/ARRÊT du thermostat. Pas de séparation entre la demande de chauffage et la demande de rafraîchissement. Ce réglage sera actif en standard.

Réglage	Valeur
Nombre de zones de température d'eau: ▪ #: [3.6] ▪ Code de réglage sur site: 155	1 (Zone secondaire): zone principale + zone supplémentaire
Zone principale de la pompe externe: ▪ #: [13] ▪ Code de réglage sur site: dépend de la borne et des broches choisies (reportez-vous à " 18 Tableau de réglages sur place " [▶ 266] pour plus d'informations).	12 (Pompe du rafraîchissement/chauffage extérieure principale) Il s'agit d'un raccordement Config. I/O (reportez-vous à " 9.3.6 Raccordement des pompes (pompe ECS et/ou pompes externes) " [▶ 135])
Zone supplémentaire de la pompe externe: ▪ #: [13] Code de réglage sur site: dépend de la borne et des broches choisies (reportez-vous à " 18 Tableau de réglages sur place " [▶ 266] pour plus d'informations).	13 (Pompe du rafraîchissement/chauffage extérieure secondaire) Il s'agit d'un raccordement Config. I/O (reportez-vous à " 9.3.6 Raccordement des pompes (pompe ECS et/ou pompes externes) " [▶ 135])
Type de système bizona ▪ #: [3.13.1] Code de réglage sur site: 008	1 (Non découplé)
Thermostat de sécurité: ▪ #: [13] ▪ Code de réglage sur site: dépend de la borne et des broches choisies (reportez-vous à " 18 Tableau de réglages sur place " [▶ 266] pour plus d'informations).	9 (Unité du thermostat de sécurité) Il s'agit d'un raccordement Config. I/O (reportez-vous à " 9.3.13 Raccordement du thermostat de sécurité " [▶ 139]).



REMARQUE

Si une seule pompe est incluse et qu'elle est couramment utilisée pour la zone principale ou supplémentaire, installez une pompe (à fournir) et raccordez-la à l'**Config. I/O** correcte ([13] - **Pompe secondaire du rafraîchissement/chauffage**). La pompe sera activée sur demande d'une des zones (principale ou supplémentaire).

6.2.3 Plusieurs pièces – deux zones TD

Si les émetteurs de chaleur sélectionnés pour chaque pièce sont conçus pour des températures de départ différentes, vous pouvez utiliser différentes zones de température de départ (2 maximum).

Dans ce document:

- Zone principale = zone avec la plus faible température de chauffage prévue et la température de rafraîchissement prévue la plus élevée
- Zone supplémentaire = zone avec la température de chauffage prévue la plus élevée et la plus faible température de rafraîchissement prévue

**REMARQUE**

Il est possible d'obtenir une régulation pièce par pièce en réglant la température de l'unité Daikin Altherma pour la zone souhaitée (#: [1.12] et [1.13]) sur **Départ d'eau**, en combinaison avec des thermostats d'ambiance séparés pour réguler le débit dans chaque pièce. Toutefois, cette solution pourrait conduire à des situations où l'unité Daikin Altherma produit du chauffage/rafraîchissement alors qu'aucune pièce n'en a besoin. À l'inverse, il est possible qu'aucun rafraîchissement/chauffage ne soit généré par l'unité Daikin Altherma alors qu'il y a des pièces qui le demandent. Notez que les thermostats d'ambiance traditionnels ne peuvent pas non plus être intégrés dans l'application ONECTA.

Pour obtenir une régulation pièce par pièce plus conviviale et plus efficace, intégrez l'unité Daikin Altherma dans l'écosystème Daikin Home Controls. Une configuration DHC nécessite que le contrôle de la température de l'unité: pour la zone souhaitée (#: [1.12] et [1.13]) soit réglé sur **Thermostat d'ambiance externe**. Cela permet à l'écosystème DHC d'effectuer une demande chauffage/rafraîchissement lorsqu'une pièce le nécessite. Il est alors possible de réguler la température intérieure de chaque pièce en utilisant l'application ONECTA pour configurer des points de consigne ou des programmes individuels.

Pour plus d'informations sur la régulation pièce par pièce et des exemples d'application, veuillez vous reporter au guide de l'application Daikin Home Controls.

Exemple type:

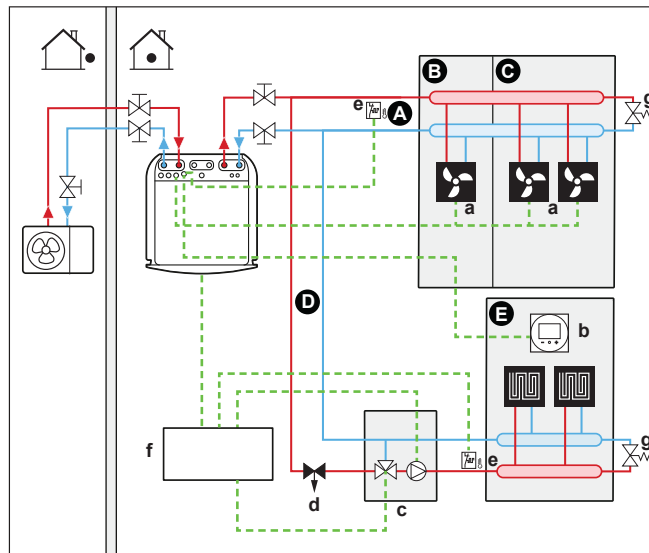
Pièce (zone)	Échangeurs de chaleur: température prévue
Salon (zone principale)	Chauffage au sol: <ul style="list-style-type: none"> ▪ Chauffage: 35°C ▪ Rafraîchissement^(a): 20°C (baisse de la température uniquement, pas de réel rafraîchissement autorisé)
Chambres (zone secondaire)	Convecteurs de pompe à chaleur: <ul style="list-style-type: none"> ▪ Chauffage: 45°C ▪ Rafraîchissement: 12°C

^(a) En mode rafraîchissement, vous pouvez autoriser le chauffage au sol (zone principale) à fournir une baisse de la température (pas de réel rafraîchissement), ou ne PAS l'autoriser. Reportez-vous à la configuration ci-dessous.

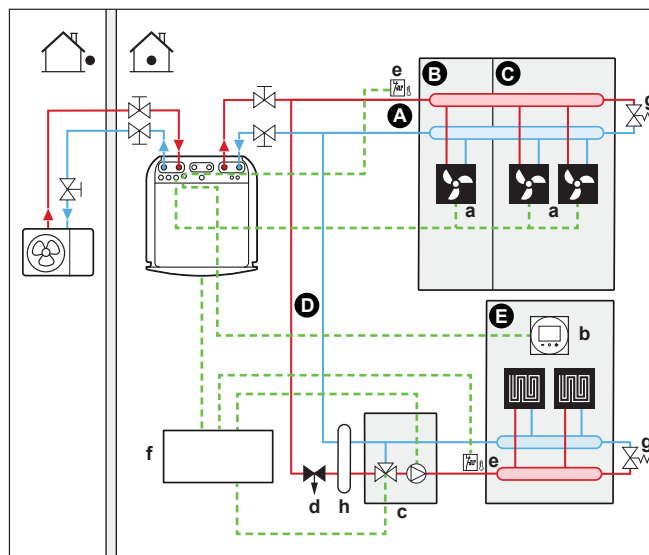
Installation

Trois variations de système du kit bizona sont possibles:

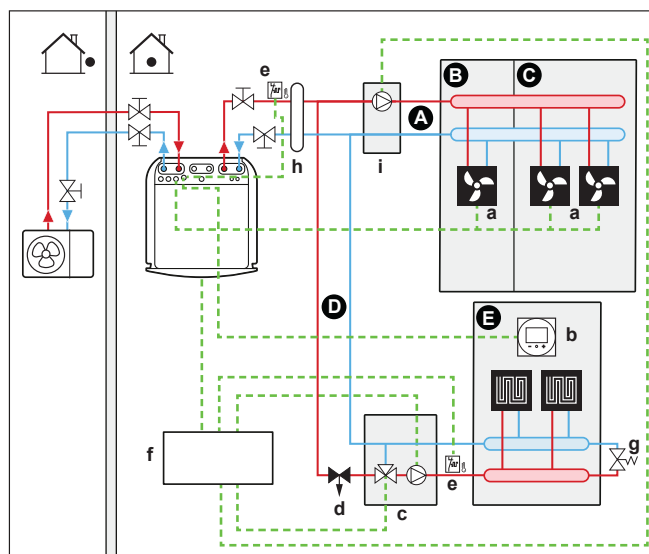
- 1 Système sans séparateur hydraulique:



2 Système avec séparateur hydraulique pour zone principale:



3 Système avec séparateur hydraulique pour les deux zones:
Pour ce système, une pompe directe est requise pour la zone supplémentaire.



- A** Zone de température de départ secondaire
- B** Pièce 1
- C** Pièce 2
- D** Zone de température de départ principale

- E** Pièce 3
- a** Convecteurs de pompe à chaleur (+ dispositifs de régulation)
- b** Interface confort humain dédiée (BRC1HHDA utilisée comme thermostat d'ambiance)
- c** Mélangeur
- d** Vanne de régulation de la pression (non fournie)
- e** Thermostat de sécurité (à fournir)
- f** Boîtier de commande du kit bizone (EKMIKPOA)
- g** Vanne de dérivation
- h** Séparateur hydraulique (bouteille de compensation)
- i** Pompe directe (pour zone supplémentaire) (groupe de pompage non mélangé EKMIKHUA, par exemple)

- Une vanne de dérivation doit être installée pour permettre la recirculation de l'eau lorsque toutes les vannes d'arrêt sont fermées. Pour garantir la fiabilité du fonctionnement, fournissez un débit minimum, tel que décrit dans le tableau "Vérification du débit et du volume d'eau" dans la section "[8.1 Préparation de la tuyauterie d'eau](#)" [▶ 92].
- Pour la zone principale:
 - Le mélangeur (y compris la pompe + la vanne de mélange) est installé avant le chauffage au sol.
 - Le mélangeur est commandé par le dispositif de régulation du kit bizone (EKMIKPOA) en fonction de la demande de chauffage de la pièce.
 - La température intérieure est contrôlée par l'interface confort humain dédiée (BRC1HHDA utilisée comme thermostat d'ambiance).
 - Assurez-vous que la circulation d'eau soit possible dans la zone principale lorsque les vannes d'arrêt sont fermées
- Pour la zone supplémentaire:
 - La température intérieure souhaitée est définie via le dispositif de régulation des convecteurs de pompe à chaleur. Différents dispositifs de régulation et configurations sont possibles pour les convecteurs de pompe à chaleur. Pour plus d'informations, reportez-vous à:
 - Le manuel d'installation des convecteurs de pompe à chaleur
 - Le manuel d'installation des options des convecteurs de pompe à chaleur
 - L'addendum pour l'équipement en option
 - Les signaux de demande de chauffage ou de rafraîchissement de chaque convecteur de pompe à chaleur sont connectés en parallèle à l'entrée numérique de l'unité intérieure. Consultez l'addendum pour l'équipement en option pour connaître la référence correcte (zone principale: X42M/6 et X42M/7; pour la zone supplémentaire: X42M/6 et X42M/3). L'unité intérieure fournira uniquement la température de départ secondaire voulue en cas de demande réelle.
- En mode rafraîchissement, vous pouvez autoriser le chauffage au sol (zone principale ou supplémentaire) à fournir un rafraîchissement (pas de véritable rafraîchissement), ou NE PAS l'autoriser.
 - **Si autorisé:**
 - N'installez PAS de vanne d'arrêt.
 - **Si PAS autorisé:**
 - Pour la zone principale: la pompe du kit mélangeur ne fonctionnera pas si la demande de la zone principale diminue ou en cas de demande de rafraîchissement.
 - Pour la zone supplémentaire: installez une vanne d'arrêt (à fournir) lorsqu'aucune pompe directe (à fournir) n'est raccordée. Raccordez la vanne

d'arrêt à l'unité intérieure (reportez-vous à "9.3.5 Raccordement de la vanne d'arrêt" [▶ 133]). La vanne d'arrêt se fermera si la demande de la zone supplémentaire diminue ou en cas de demande de rafraîchissement. Si une pompe directe est installée, la pompe s'arrêtera si la demande de la zone supplémentaire diminue ou en cas de demande de rafraîchissement. Raccordez la pompe directe au boîtier de commande du kit Bizone (EKMIKPOA).

Ces raccordements sont des raccordements d'E-S de terrain (reportez-vous à "9.1.6 Raccordements Config. I/O" [▶ 112]) qui permettent de choisir les broches de borne que vous souhaitez utiliser.



REMARQUE

Lors de l'utilisation de vases tampon de grand volume, il n'est PAS recommandé d'utiliser des vannes d'arrêt normalement ouvertes. Lorsqu'une erreur de communication se produit, les vannes d'arrêt normalement ouvertes se mettent en position ouverte, auquel cas il est possible que de l'eau froide pénètre dans le circuit qui ne permet PAS le rafraîchissement.

Configuration

Réglage	Valeur
Contrôle de la température de l'unité zone principale ▪ #: [1.12] ▪ Code de réglage sur site: 041	2 (Pièce): le fonctionnement de l'unité est basé sur la température ambiante de l'interface confort humain dédiée.
Zone secondaire: ▪ #: [2.12] Code de réglage sur site: 057	1 (Thermostat d'ambiance externe): Le fonctionnement de l'unité est déterminé par le thermostat externe.
En cas de convecteurs de pompe à chaleur: Thermostat d'ambiance externe pour la zone supplémentaire ▪ #: [2.13] Code de réglage sur site: 146	1 (1 contact): Lorsque le convecteur de la pompe à chaleur ou le thermostat d'ambiance externe utilisé peut uniquement envoyer un état MARCHE/ ARRÊT du thermostat. Pas de séparation entre la demande de chauffage et la demande de rafraîchissement. Ce réglage sera actif en standard.
Nombre de zones de température d'eau: ▪ #: [3.6] ▪ Code de réglage sur site: 155	1 (Zone secondaire): zone principale + zone supplémentaire
Kit bi-zone installé: ▪ #: [3.13.5] ▪ Code de réglage sur site: 099	1 (Oui): un kit bizone est installé afin d'ajouter une zone de température supplémentaire.
Type de système bi-zone: ▪ #: [3.13.1] ▪ Code de réglage sur site: 008	0 (Découplé): reportez-vous à la variation de système 1 décrite ci-dessus 1 (Non découplé): reportez-vous à la variation de système 2 et 3 décrites ci-dessus

Réglage	Valeur
<p>Vanne d'arrêt (si le rafraîchissement n'est pas autorisé)</p> <ul style="list-style-type: none"> ▪ #: [13] <p>Code de réglage sur site: dépend de la borne choisie (reportez-vous à "18 Tableau de réglages sur place" [▶ 266] pour plus d'informations).</p>	<p>Zone supplémentaire: 2 (Vanne d'arrêt de la zone supplémentaire)</p> <p>Il s'agit d'un raccordement d'E-S de terrain qui permet de choisir la borne et les broches que vous souhaitez utiliser (reportez-vous à "9.3.5 Raccordement de la vanne d'arrêt" [▶ 133]).</p>
<p>Pompe pendant le rafraîchissement pour la zone principale:</p> <ul style="list-style-type: none"> ▪ #: [1.16] ▪ Code de réglage sur site: 050 <p>Pompe ou vanne d'arrêt pendant le rafraîchissement pour la zone supplémentaire:</p> <ul style="list-style-type: none"> ▪ #: [2.33] ▪ Code de réglage sur site: 147 	<p>Zone principale: la pompe s'arrêtera pendant le rafraîchissement si la tolérance de rafraîchissement pour la zone principale est ARRÊT.</p> <p>Zone supplémentaire: la pompe s'arrêtera ou la vanne d'arrêt se fermera pendant le rafraîchissement si la tolérance de rafraîchissement pour la zone principale est ARRÊT.</p> <p>Si PAS autorisé:</p> <p>0 (Activation mode refroidissement): la tolérance de rafraîchissement est ARRÊT.</p> <p>Si autorisé:</p> <p>1 (Activation mode refroidissement): la tolérance de rafraîchissement est MARCHÉ.</p>
Thermostat de sécurité zone principale:	À raccorder au boîtier de commande du kit Bizon (EKMIKPOA).
<p>Thermostat de sécurité zone supplémentaire:</p> <ul style="list-style-type: none"> ▪ #: [13] <p>Code de réglage sur site: dépend de la borne choisie (reportez-vous à "18 Tableau de réglages sur place" [▶ 266] pour plus d'informations).</p>	<p>À raccorder à l'unité</p> <p>9 (Unité du thermostat de sécurité): il s'agit d'un raccordement d'E-S de terrain qui permet de choisir la borne et les broches que vous souhaitez utiliser (reportez-vous à "9.3.13 Raccordement du thermostat de sécurité" [▶ 139]).</p>

Pour plus d'informations sur la configuration du kit bizon, reportez-vous à [3.13] **Kit bi-zone** dans le chapitre "Réglages" du guide de référence pour la configuration.

Avantages

- **Confort.**

- L'association de deux systèmes d'émetteurs de chaleur garantit un confort de chauffage excellent de la part du chauffage au sol et un confort de rafraîchissement excellent de la part des convecteurs de pompe à chaleur.

6.3 Configuration d'une source de chaleur auxiliaire pour le chauffage



INFORMATION

La relève est **UNIQUEMENT** possible en présence d'UNE zone de température de départ avec:

- un contrôle du thermostat d'ambiance, OU
- un contrôle du thermostat d'ambiance externe.

- Le chauffage peut être assuré par:
 - L'unité intérieure
 - Une chaudière auxiliaire (à fournir) connectée au système
- En cas de demande de chauffage, l'unité intérieure ou la chaudière auxiliaire se mettent en marche. Laquelle de ces unités opère dépend de la température extérieure (état du changement vers la source de chaleur externe). Lorsque l'autorisation est donnée à la chaudière auxiliaire, le chauffage assuré par l'unité intérieure est désactivé.
- L'eau chaude sanitaire est toujours produite par le ballon ECS connecté à l'unité intérieure.
- Le fonctionnement en relève n'est possible que si le chauffage est en MARCHE.



INFORMATION

- En mode de chauffage, la pompe à chaleur s'efforce d'atteindre la température souhaitée définie via l'interface utilisateur. Lorsque le fonctionnement avec loi d'eau est actif, la température d'eau est déterminée automatiquement en fonction de la température extérieure.
- En mode de chauffage, la chaudière auxiliaire s'efforce d'atteindre la température souhaitée définie via la commande de la chaudière auxiliaire.
- Assurez-vous que la température cible de la chaudière est conforme à la température cible de l'unité, qui dépend du point de consigne de surchauffe.



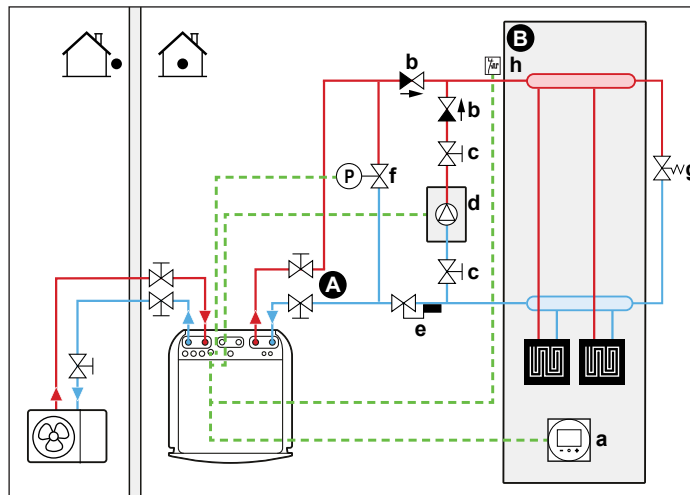
INFORMATION

La température de départ maximum est déterminée en fonction du réglage [3.12] **Point de consigne de la surchauffe**. Cette limite définit la température de départ maximum **dans le système**. En fonction de la valeur de ce réglage, le point de consigne TD maximum est également réduit de 5°C pour permettre une régulation stable vers le point de consigne.

La température de départ maximum **dans la zone principale** est déterminée en fonction du réglage [1.19] **Surchauffe du circuit d'eau** uniquement si [3.13.5] **Kit bi-zone installé** est activé. Cette limite définit la température de départ **dans la zone principale**. En fonction de la valeur de ce réglage, le point de consigne TD maximum est également réduit de 5°C pour permettre une régulation stable vers le point de consigne.

Installation

- Intégrez la chaudière auxiliaire comme suit:



- A** Zone de température de départ principale
- B** Une pièce
- a** Interface confort humain dédiée (BRC1HHDA utilisée comme thermostat d'ambiance)
- b** Clapet de non-retour (à fournir)
- c** Vanne d'arrêt (à fournir)
- d** Chaudière auxiliaire (à fournir)
- e** Vanne d'aquastat (à fournir)
- f** Vanne de dérivation régulée (à fournir)
- g** Vanne de dérivation mécanique (à fournir)
- h** Thermostat de sécurité (en option, non fourni)



REMARQUE

- Veillez à ce que la chaudière auxiliaire et son intégration au système soient conformes à la législation applicable.
- Daikin ne peut être tenu responsable de situations incorrectes ou non sûres au niveau du système de la chaudière auxiliaire.

- Veillez à ce que l'eau de retour vers la pompe à chaleur ne dépasse PAS 75°C. Pour ce faire:
 - Réglez la température souhaitée via le régulateur de chaudière auxiliaire sur 75°C maximum.
 - Installez un aquastat au niveau du débit d'eau de retour de la pompe à chaleur. Réglez la vanne d'aquastat de manière à ce qu'elle se ferme au-delà de 75°C et à ce qu'elle s'ouvre en-dessous de 75°C.
- Installez des clapets de non-retour.
- Un vase d'expansion est déjà préinstallé dans l'unité intérieure. Mais pour un fonctionnement en relèvement, veuillez également vous assurer de la présence d'un vase d'expansion dans la boucle de la chaudière auxiliaire. Autrement, si la vanne d'aquastat venait à se fermer pendant le fonctionnement en relèvement, il n'y aurait plus de vase d'expansion dans le circuit d'eau.
- Installez une vanne 2 voies (vanne de dérivation commandée par l'unité intérieure). Reportez-vous à la section "[9.3.11 Raccordement de la vanne de dérivation bivalente](#)" [► 138]. Il s'agit d'un raccordement **Config. I/O (Vanne de dérivation de relèvement)**.

Pendant le fonctionnement en relèvement de la chaudière auxiliaire et pendant le temps de post-fonctionnement de la pompe de la chaudière (réglage [5.14.6] **Temporisateur**, assurez-vous que ce réglage correspond au temps de post-fonctionnement de la pompe de la chaudière), l'unité intérieure ouvrira cette vanne. Lorsqu'elle est ouverte, la pompe à chaleur peut contourner la chaudière

auxiliaire, ce qui permet de maintenir le débit d'eau minimal requis pour la protection contre le gel de la tuyauterie d'eau.

- La source de chaleur externe (chaudière auxiliaire) est régulée par le signal MARCHE/ARRÊT de l'unité intérieure. Reportez-vous à la section "9.3.10 Raccordement du basculement vers la source de chaleur externe" [▶ 137]. Il s'agit d'un raccordement d'**Config. I/O** (reportez-vous à "9.1.6 Raccordements **Config. I/O**" [▶ 112]) qui permet de choisir la borne et les broches que vous souhaitez utiliser.
- Pour configurer les émetteurs de chaleur, voir "6.2 Configuration du système de chauffage/rafraîchissement" [▶ 37].

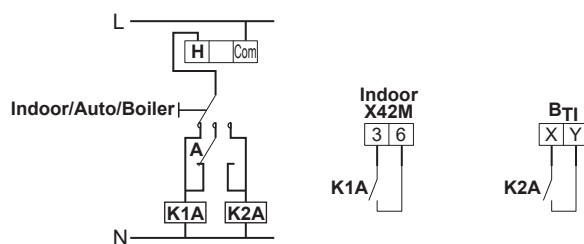
Configuration

Réglage	Valeur
Chaudière bivalente: ▪ #: [5.37] Code de réglage sur site: 093	1 (Relève présente): la chaudière bivalente pour le chauffage est installée et autorisée à fonctionner.
Hystérésis sur la température extérieure: ▪ #: [5.14.4] Code de réglage sur site: 021	3 (Hystérésis en relève): hystérésis sur la température extérieure pour le changement de la pompe à chaleur à la chaudière bivalente/du ballon. Plage 2~10°C, plage d'incrément 1°C
Plage de fonctionnement: ▪ #: [5.14.2] Code de réglage sur site: Limite de température inférieure: 024 Limite de température supérieure: 023	Limite de température inférieure: 0 Limite de température supérieure: 5 Choisissez les limites de température extérieure inférieure et supérieure pour le changement de la pompe à chaleur à la source de chaleur auxiliaire. Pour plus d'informations reportez-vous au guide de référence pour la configuration.

Réglage	Valeur
Temporisateur de post-fonctionnement: ▪ #: [5.14.6] Code de réglage sur site: 025	600 secondes (Temporisateur): définit la durée minimale pendant laquelle la pompe de la chaudière bivalente reste en marche pour le chauffage après l'arrêt de la demande. Ce temporisateur est déclenché à partir du moment où la relève est mise sur ARRÊT. Cela empêche le passage à un autre mode tant que le temporisateur fonctionne. Pendant ce temps, la vanne de dérivation bivalente reste ouverte pour assurer le débit sur l'unité intérieure. Note : il est possible que lorsque deux pompes fonctionnent dans des circuits en parallèle, l'un des deux circuits pourrait être dépourvu de débit. Ce réglage devra être adapté en fonction du temporisateur de post-fonctionnement de la pompe de la chaudière lorsque la demande s'arrête. Veuillez consulter le fabricant de la chaudière pour connaître la valeur correcte. Plage 0~1500 secondes, plage d'incrément de 1 seconde
Source de chaleur externe: ▪ #: [13] Code de réglage sur site: dépend de la borne et des broches choisies (reportez-vous à " 18 Tableau de réglages sur place " [▶ 266] pour plus d'informations).	4 (Source de chaleur externe) Il s'agit d'un raccordement Config. I/O (reportez-vous à " 9.3.10 Raccordement du basculement vers la source de chaleur externe " [▶ 137])
Vanne de dérivation bivalente: ▪ #: [13] Code de réglage sur site: dépend de la borne et des broches choisies (reportez-vous à " 18 Tableau de réglages sur place " [▶ 266] pour plus d'informations).	9 (Vanne de dérivation de relève) Il s'agit d'un raccordement Config. I/O (reportez-vous à " 9.3.11 Raccordement de la vanne de dérivation bivalente " [▶ 138])

Commutation vers la source de chaleur externe provoquée par un contact auxiliaire

- Le contact auxiliaire peut être:
 - Un thermostat de température extérieure
 - Un contact pour compteur de nuit
 - Un contact à commande manuelle
 - ...
- Installation: Procédez au câblage suivant:



- B_{Ti}** Entrée du thermostat de la chaudière
A Contact auxiliaire (normalement fermé)
H Thermostat d'ambiance de demande de chauffage (option)
K1A Relais auxiliaire pour l'activation de l'unité intérieure (à fournir)
K2A Relais auxiliaire pour l'activation de la chaudière (à fournir)
Indoor Unité intérieure
Auto Automatique
Boiler Chaudière

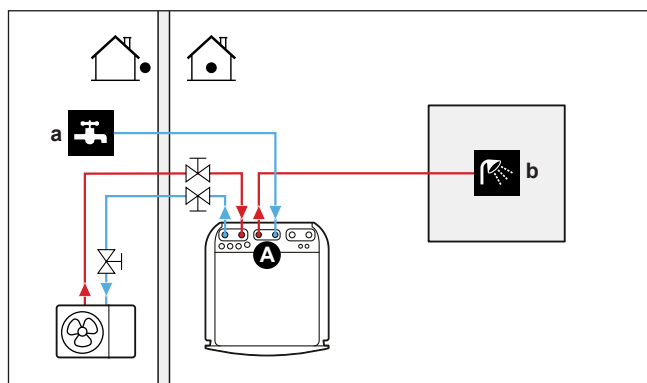


REMARQUE

- Veillez à ce que le contact auxiliaire dispose de suffisamment de différentiel ou de délai pour empêcher les commutations fréquentes entre l'unité intérieure et la chaudière auxiliaire.
- Si le contact auxiliaire est un thermostat de température extérieure, installez le thermostat à l'ombre de manière à ce qu'il ne soit PAS influencé ou activé/désactivé par la lumière directe du soleil.
- Les commutations fréquentes peuvent entraîner la corrosion de la chaudière auxiliaire. Contactez le fabricant de la chaudière auxiliaire pour plus d'informations.

6.4 Configuration du ballon d'eau chaude sanitaire

6.4.1 Configuration du système – ballon ECS intégré



- A** Eau chaude sanitaire
a ENTRÉE d'eau froide
b SORTIE d'eau chaude

6.4.2 Sélection du volume et de la température souhaitée pour le ballon ECS

Nous avons la sensation que l'eau est chaude lorsque sa température atteint 40°C. La consommation ECS est donc toujours exprimée en tant que volume d'eau chaude à 40°C. Vous pouvez cependant sélectionner une température plus élevée pour le ballon ECS (exemple: 53°C), l'eau chaude est alors mélangée à de l'eau froide (exemple: 15°C).

La sélection du volume et de la température souhaitée pour le ballon ECS consiste à:

- 1 Déterminer la consommation ECS (volume d'eau chaude à 40°C).

- 2 déterminer le volume et la température souhaitée pour le ballon ECS.

Détermination de la consommation ECS

Répondez aux questions suivantes et calculez la consommation ECS (volume d'eau chaude à 40°C) en utilisant des volumes d'eau types:

Question	Volume d'eau type
Combien de douches sont nécessaires par jour?	1 douche = 10 minutes×10 l/minute = 100 l
Combien de bains sont nécessaires par jour?	1 bain = 150 l
Combien d'eau est nécessaire par jour au niveau de l'évier de la cuisine?	1 évier = 2 minutes×5 l/minute = 10 l
Y a-t-il d'autres besoins en eau chaude sanitaire?	—

Exemple : si la consommation ECS quotidienne d'une famille (4 personnes) est la suivante:

- 3 douches
- 1 bain
- 3 éviers pleins

La consommation ECS est donc $(3 \times 100 \text{ l}) + (1 \times 150 \text{ l}) + (3 \times 10 \text{ l}) = 480 \text{ l}$

Détermination du volume et de la température souhaitée pour le ballon ECS

Formule	Exemple
$V_1 = V_2 \times (T_2 - T_1) / (40 - T_1)$	Si: <ul style="list-style-type: none"> ▪ $V_2 = 180 \text{ l}$ ▪ $T_2 = 54^\circ\text{C}$ ▪ $T_1 = 15^\circ\text{C}$ Alors $V_1 = 280 \text{ l}$
$V_2 = V_1 \times (40 - T_1) / (T_2 - T_1)$	Si: <ul style="list-style-type: none"> ▪ $V_1 = 480 \text{ l}$ ▪ $T_2 = 54^\circ\text{C}$ ▪ $T_1 = 15^\circ\text{C}$ Alors $V_2 = 307 \text{ l}$

- V_1 consommation ECS (volume d'eau chaude à 40°C)
 V_2 volume du ballon ECS requis en cas de chauffage unique
 T_2 température du ballon ECS
 T_1 Température de l'eau froide

Volumes de ballon ECS possibles

Type	Volumes possibles
Ballon ECS intégré	<ul style="list-style-type: none"> ▪ 180 l ▪ 230 l

Conseils pour économiser l'énergie

- Si la consommation ECS est chaque jour différente, vous pouvez établir un programme hebdomadaire avec les différentes températures de ballon ECS souhaitées pour chaque jour.

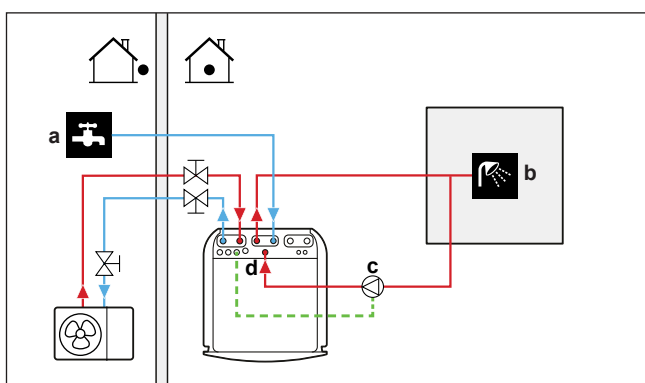
- Plus la température souhaitée pour le ballon ECS est faible, plus les économies réalisées sont importantes. Si vous choisissez un grand ballon ECS, vous pouvez réduire la température souhaitée.
- La pompe à chaleur peut produire une eau chaude sanitaire à 63°C maximum (57°C en cas de faible température extérieure). La résistance électrique intégrée à la pompe à chaleur peut augmenter cette température. Cela consomme cependant davantage d'énergie. Nous vous recommandons de régler la température souhaitée pour le ballon ECS sur une valeur inférieure à 63°C de manière à ne pas utiliser la résistance électrique.
- Plus la température extérieure est élevée, meilleures sont les performances de la pompe à chaleur.
 - Si les tarifs énergétiques sont les mêmes le jour et la nuit, nous vous recommandons de chauffer le ballon d'ECS pendant la journée.
 - Si les tarifs énergétiques sont moins élevés la nuit, nous vous recommandons de chauffer le ballon d'ECS pendant la nuit.
- Lorsque la pompe à chaleur produit de l'eau chaude sanitaire, en fonction de la demande de chauffage totale et du réglage du programme de priorité, elle risque de ne pas pouvoir chauffer une pièce. Si vous avez besoin d'eau chaude sanitaire et de chauffage en même temps, nous vous recommandons de produire l'eau chaude sanitaire pendant la nuit lorsque la demande de chauffage est moindre ou lors des moments pendant lesquels personne n'est présent.

6.4.3 Installation et configuration – ballon ECS

- Pour les consommations ECS importantes, vous pouvez chauffer le ballon ECS plusieurs fois dans la journée.
- Pour atteindre la température souhaitée pour le ballon ECS, vous pouvez utiliser les sources d'énergie suivantes:
 - Cycle thermodynamique de la pompe à chaleur
 - Chauffage d'appoint électrique

6.4.4 Pompe ECS pour l'eau chaude instantanée

Installation



- a** ENTRÉE d'eau froide
- b** SORTIE de l'eau chaude (douche (à fournir))
- c** Pompe ECS (non fournie)
- d** Raccord de recirculation

- Lors de la connexion d'une pompe ECS, de l'eau chaude peut être instantanément disponible au robinet.

- La pompe ECS est à fournir, son installation relève de la responsabilité de l'installateur. Pour le câblage électrique, reportez-vous à "[9.3.6 Raccordement des pompes \(pompe ECS et/ou pompes externes\)](#)" [▶ 135].

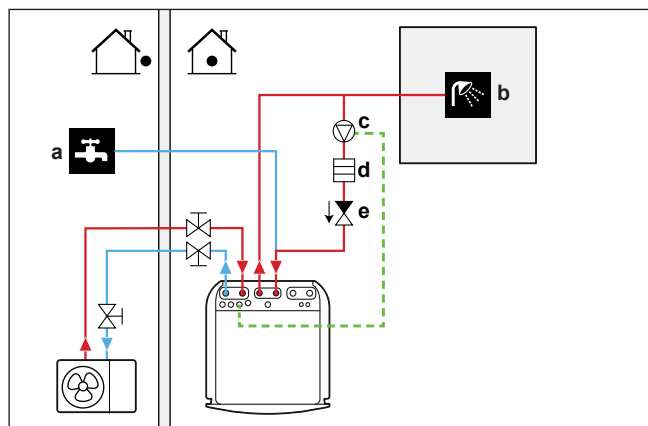
Configuration

Réglage	Valeur
Pompe ECS: <ul style="list-style-type: none"> #: [4.13] Code de réglage sur site: 149 	1 (Eau chaude sanitaire instantanée) : la pompe ECS démarre lorsque le programme de l'eau chaude instantanée est actif.

- Vous pouvez définir un programme pour commander la pompe ECS via l'interface utilisateur. Pour plus d'informations, reportez-vous au guide de référence pour la configuration.

6.4.5 Pompe ECS pour la désinfection

Installation



- a ENTRÉE d'eau froide
- b SORTIE de l'eau chaude (douche (à fournir))
- c Pompe ECS (non fournie)
- d Élément de chauffage (non fourni)
- e Clapet de non-retour (à fournir)

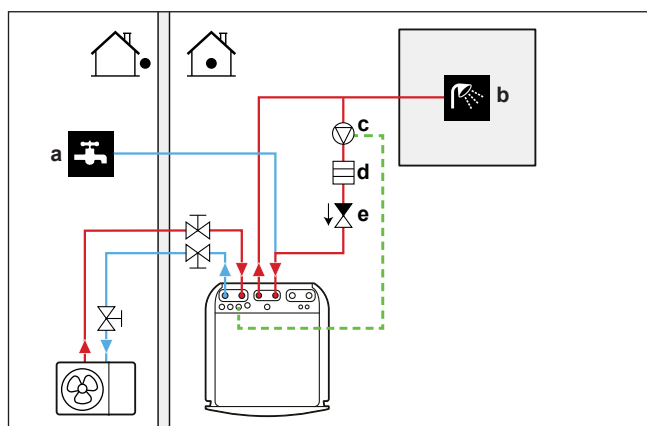
- La pompe ECS est à fournir, son installation relève de la responsabilité de l'installateur. Pour le câblage électrique, reportez-vous à "[9.3.6 Raccordement des pompes \(pompe ECS et/ou pompes externes\)](#)" [▶ 135].
- Si la législation en vigueur exige une température plus élevée que le point de consigne maximal du ballon pendant la désinfection (reportez-vous au réglage sur site 073), vous pouvez raccorder une pompe ECS et un élément de chauffage comme indiqué ci-dessus.
- Si la législation applicable requiert la désinfection de la tuyauterie d'eau jusqu'au point de dérivation, vous pouvez connecter une pompe ECS et un élément de chauffage (si nécessaire) comme indiqué ci-dessus.

Configuration

Réglage	Valeur
Pompe ECS: <ul style="list-style-type: none"> #: [4.13] Code de réglage sur site: 149 	2 (Désinfection) : la pompe ECS démarre lorsque le fonctionnement en mode de désinfection est actif

6.4.6 Pompe ECS pour l'eau chaude instantanée et la désinfection

Installation



- a ENTRÉE d'eau froide
- b SORTIE de l'eau chaude (douche (à fournir))
- c Pompe ECS (non fournie)
- d Élément de chauffage (non fourni)
- e Clapet de non-retour (à fournir)

- La pompe ECS est à fournir, son installation relève de la responsabilité de l'installateur. Pour le câblage électrique, reportez-vous à "[9.3.6 Raccordement des pompes \(pompe ECS et/ou pompes externes\)](#)" [▶ 135].
- Si la législation en vigueur exige une température plus élevée que le point de consigne maximal du ballon pendant la désinfection (reportez-vous au réglage sur site 073), vous pouvez raccorder une pompe ECS et un élément de chauffage comme indiqué ci-dessus.
- Si la législation applicable requiert la désinfection de la tuyauterie d'eau jusqu'au point de dérivation, vous pouvez connecter une pompe ECS et un élément de chauffage (si nécessaire) comme indiqué ci-dessus.

Configuration

Réglage	Valeur
Pompe ECS: <ul style="list-style-type: none"> ▪ #: [4.13] ▪ Code de réglage sur site: 149 	3 (Les deux): la pompe ECS démarre lorsque le fonctionnement en mode de désinfection est actif ou lorsque le programme de l'eau chaude instantanée est actif.

- Vous pouvez définir un programme pour commander la pompe ECS via l'interface utilisateur. Pour plus d'informations, reportez-vous au guide de référence pour la configuration.

6.5 Configuration du contrôle de la consommation électrique

Vous pouvez réguler la consommation électrique au moyen de:

- Limites de système forcées
- Limites de puissance imposée

Limites de système forcées

Ces limites sont statiques. Il s'agit de valeurs fixes définies dans l'interface utilisateur.

- **Limite légale** (par exemple BBR en Suède)

- Limite du système
- Limite du fusible de l'unité extérieure

Pour plus d'informations, reportez-vous au guide de référence pour la configuration ([9.15] Limitations du système).



REMARQUE

Limites de système forcées. En mode de maintenance:

- Limite légale et Limite du système sont ignorées.
- Limite du fusible de l'unité extérieure n'est PAS ignorée.

Limites de puissance imposée

Ces limites sont dynamiques.



REMARQUE

Limite de puissance imposée. Vous pouvez définir de différentes manières une limite maximale à la consommation électrique de la pompe à chaleur et des sources de chaleur électriques.

1. Par contact matériel:

- Installez un compteur Smart Grid.
- Définissez [9.14.1]=Contact du compteur intelligent.
- Définissez la limite de puissance imposée dans [9.14.7] Limite du compteur intelligent.

2. Par Modbus:

- Utilisez le registre d'attente 58: limite de puissance imposée.

3. Par Cloud: pour l'instant, uniquement disponible pour les intégrateurs d'entreprise à entreprise. Pour plus d'informations, reportez-vous à <https://developer.cloud.daikineurope.com>.

- Utilisez l'API infonuagique ONECTA pour définir la limite de puissance imposée.

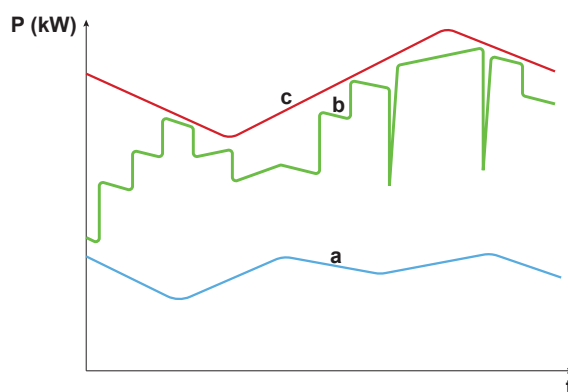
Note :

- La limite de puissance imposée peut être ignorée lorsque l'unité exécute des fonctions de protection (dégivrage, prévention du gel de la tuyauterie d'eau, commande du démarrage, mode de maintenance).
- Si la limite de puissance est trop stricte pour permettre le démarrage ou l'opération de dégivrage, la pompe à chaleur ne fonctionnera pas.
- Si la limite de puissance n'est pas trop stricte pour permettre le démarrage ou l'opération de dégivrage, la pompe à chaleur fonctionnera. Toutefois, si la limite est dépassée trop longtemps pendant les modes de fonctionnement autres que le démarrage ou le dégivrage, l'unité cessera de fonctionner.
- Si le chauffage d'appoint doit effectuer une prise en charge pour des raisons de protection, le chauffage d'appoint se met à fonctionner avec une capacité d'au moins 2 kW (pour garantir un fonctionnement fiable), même si la limite de puissance est dépassée.

La commande de la limite de puissance imposée peut provenir de plusieurs entrées électriques:

- à partir d'un système de commande de contact du compteur intelligent.
- à partir d'une entrée de communication externe, comme Modbus ou Cloud. Ces entrées peuvent provenir, par exemple, de certains EMS (systèmes de gestion de l'énergie).

Note : la limite du compteur intelligent et la limite Modbus/Cloud ne peuvent pas être combinées.



- a** Pompe à chaleur
- b** Chauffage d'appoint
- c** Limite de puissance imposée
- t** Temps
- P** Alimentation (kW)

La limite de puissance imposée est appliquée de manière dynamique. Dès que la limite est appliquée, la consommation électrique des différentes sources de chaleur est vérifiée. En fonction de la consommation électrique à ce moment-là, la source de chaleur est activée ou désactivée. Toutes les sources de chaleur disponibles sont utilisées autant que possible, jusqu'à la valeur limite imposée, en fonction de différents niveaux de priorité.

- Niveau 1 (priorité élevée) = pompe à chaleur. Cette source de chaleur est la plus efficace.
- Niveau 2 (faible priorité) = chauffage d'appoint.

6.5.1 Délestage par un compteur intelligent

Le délestage permet de garantir une entrée de puissance maximale au niveau du système. Dans certains pays, la législation limite la consommation électrique maximale pour le chauffage, le rafraîchissement et la production ECS.

La puissance ou le courant de l'ensemble du système est limité de manière dynamique par une entrée numérique. Le niveau de délestage est défini par l'intermédiaire de l'interface utilisateur.

Installation

- En cas de compteur Smart Grid basse tension, aucun équipement supplémentaire n'est nécessaire.
- En cas de compteur Smart Grid haute tension. Cela nécessite l'installation de **1 relais** à partir du kit de relais Smart Grid (EKRELSG) (reportez-vous à "9.3.14 Smart Grid" [▶ 140]).

Configuration

Réglage	Valeur
Mode de fonctionnement: ▪ #: [9.14.1] ▪ Code de réglage sur site: 040	3 (Contact du compteur intelligent)
Limite du compteur intelligent: ▪ #: [9.14.7] ▪ Code de réglage sur site: 135	4,2 kW (Limite du compteur intelligent): gamme 2~20 kW, plage d'incrément de 0,1 kW

Réglage	Valeur
Contact du compteur intelligent: ▪ #: [13] ▪ Code de réglage sur site: dépend de la borne et des broches choisies (reportez-vous à " 18 Tableau de réglages sur place " [▶ 266] pour plus d'informations).	3 (Contact du compteur intelligent) Il s'agit d'un raccordement Config. I/O (reportez-vous à " 9.3.14 Smart Grid " [▶ 140]).

Le **Contact du compteur intelligent** entrant (reportez-vous à "[9.3.14 Smart Grid](#)" [▶ 140]) activera une limite de puissance qui réduira la puissance de la pompe à chaleur définie dans [9.14.7] **Limite du compteur intelligent**.

6.6 Configuration d'un capteur externe de température

Vous pouvez connecter un capteur externe de température. Cela mesure la température ambiante intérieure ou extérieure. Nous vous recommandons d'utiliser un capteur externe de température dans les cas suivants:

Température ambiante intérieure

- Dans le cadre du contrôle par thermostat d'ambiance, l'Interface Confort Humain dédiée (BRC1HHDA utilisée en tant que thermostat d'ambiance) mesure la température ambiante intérieure. L'Interface Confort Humain doit donc être installée dans un lieu:
 - où la température moyenne de la pièce peut être détectée
 - qui n'est PAS exposé à la lumière directe du soleil
 - qui n'est PAS situé à proximité d'une source de chaleur
 - qui n'est PAS affecté par l'air extérieur ou par les courants d'air générés par une ouverture/fermeture de porte, par exemple
- Si cela n'est PAS possible, nous vous recommandons de connecter un capteur intérieur à distance (option KRCS01-1).
- Installation: pour connaître les consignes d'installation, reportez-vous au manuel d'installation du capteur intérieur à distance et à l'addendum pour l'équipement en option.
- Configuration:

Réglage	Valeur
Capteur intérieur externe: ▪ #: [13] Code de réglage sur site: dépend de la borne choisie (reportez-vous à " 18 Tableau de réglages sur place " [▶ 266] pour plus d'informations).	2 (Capteur intérieur externe): il s'agit d'un raccordement d'E-S de terrain qui permet de choisir la borne et les broches que vous souhaitez utiliser (reportez-vous à " 9.1.6 Raccordements Config. I/O " [▶ 112]).

Réglage	Valeur
Décalage du capteur d'ambiance externe ▪ #: [1.33]	0°C (Décalage du capteur intérieur externe): décalage pouvant être appliqué à la température intérieure, mesurée par le capteur en option. Plage -5°C ~ 5°C, plage d'incrément de 0,5°C

Température ambiante extérieure

- La température ambiante extérieure est mesurée au niveau de l'unité extérieure. L'unité extérieure doit donc être installée dans un lieu:
 - du côté nord de la maison ou du côté de la maison où se trouvent la plupart des émetteurs de chaleur,
 - qui n'est PAS exposé à la lumière directe du soleil
- Si cela n'est PAS possible, nous vous recommandons de connecter un capteur extérieur à distance (option EKRSCA1).
- Installation: pour connaître les consignes d'installation, reportez-vous au manuel d'installation du capteur extérieur à distance, et à l'addendum pour l'équipement en option.
- Configuration:

Réglage	Valeur
Capteur extérieur externe: ▪ #: [13] Code de réglage sur site: dépend de la borne choisie (reportez-vous à " 18 Tableau de réglages sur place " [▶ 266] pour plus d'informations).	1 (Capteur extérieur externe): il s'agit d'un raccordement d'E-S de terrain qui permet de choisir la borne et les broches que vous souhaitez utiliser (reportez-vous à " 9.1.6 Raccordements Config. I/O " [▶ 112]).
Décalage du capteur ambiant externe ▪ #: [5.22] Code de réglage sur site: 175	0°C (Décal. capteur ext. T°): décalage pouvant être appliqué à la température ambiante extérieure, mesurée par le capteur en option. Plage -5°C ~ 5°C, plage d'incrément de 0,5°C

- Si la température de départ voulue est la loi d'eau, il est important que la température extérieure soit mesurée en permanence. C'est une autre raison pour laquelle installer le capteur de température ambiante extérieure en option.



INFORMATION

Les données du capteur externe de température ambiante extérieure (moyennes ou instantanées) sont utilisées dans les courbes de contrôle de la loi d'eau et dans la logique de commutation chauffage/rafraîchissement automatique. Le capteur interne de l'unité extérieure est toujours utilisé pour protéger l'unité extérieure.

7 Installation de l'unité

Dans ce chapitre

7.1	Préparation du lieu d'installation	74
7.1.1	Exigences pour le lieu d'installation de l'unité extérieure	75
7.1.2	Exigences supplémentaires pour le lieu d'installation de l'unité extérieure par temps froid.....	77
7.1.3	Exigences pour le lieu d'installation de l'unité intérieure.....	77
7.2	Ouverture et fermeture des unités.....	79
7.2.1	À propos de l'ouverture des unités	79
7.2.2	Pour ouvrir l'unité extérieure	79
7.2.3	Enlèvement du boulon de transport (+ rondelle)	80
7.2.4	Pour fermer l'unité extérieure.....	81
7.2.5	Ouverture de l'unité intérieure.....	82
7.2.6	Fermeture de l'unité intérieure.....	84
7.3	Montage de l'unité extérieure	85
7.3.1	À propos du montage de l'unité extérieure	85
7.3.2	Précautions de montage de l'unité extérieure.....	85
7.3.3	Fourniture de la structure d'installation.....	85
7.3.4	Installation de l'unité extérieure.....	87
7.3.5	Fourniture du drainage	88
7.4	Montage de l'unité intérieure	90
7.4.1	À propos du montage de l'unité intérieure.....	90
7.4.2	Installation de l'unité intérieure	90
7.4.3	Raccordement du flexible d'évacuation au drain.....	90

7.1 Préparation du lieu d'installation



AVERTISSEMENT

L'appareil doit être stocké dans un local dépourvu de sources d'allumage (ni sources d'allumage permanentes, ni sources d'allumage de courte durée) (par exemple: flammes nues, appareil à gaz ou chauffage électrique en fonctionnement).



AVERTISSEMENT

L'appareil doit être installé dans un endroit dépourvu de sources d'allumage (ni sources d'allumage permanentes, ni sources d'allumage de courte durée) (par exemple: flammes nues, appareil à gaz ou chauffage électrique en fonctionnement).



REMARQUE

Le capteur de gaz de l'unité extérieure, conçu pour détecter les fuites de réfrigérant R290, est également sensible à divers autres gaz. Pour garantir une détection précise et éviter les interférences, tenez les substances suivantes à l'écart de l'unité:

- Colle silicone, solvants organiques, gaz à base de chlore, métaux alcalins et autres composés inorganiques.
- Composés aromatiques tels que le benzène, le toluène et l'orthoxyène/paraxyène.

Sélectionnez un lieu d'installation suffisamment spacieux pour permettre le transport de l'unité sur le site et hors du site.

N'installez PAS l'unité dans des endroits souvent utilisés comme atelier. S'il y a des travaux de construction (par exemple, travaux de découpe) occasionnant beaucoup de poussière, l'unité DOIT être couverte.

**AVERTISSEMENT**

Assurez-vous que l'installation, l'entretien, la maintenance et la réparation sont conformes aux instructions de Daikin et à la législation en vigueur (par exemple la réglementation nationale sur le gaz) et sont effectués **UNIQUEMENT** par des personnes autorisées.

7.1.1 Exigences pour le lieu d'installation de l'unité extérieure

**INFORMATION**

Prenez également connaissance des consignes et exigences des "[2 Consignes de sécurité générales](#)" [▶ 10].

Prenez les directives en compte en matière d'espacement. Reportez-vous à la section "[16.1 Espace de service: Unité extérieure](#)" [▶ 243].

L'unité extérieure est conçue pour être installée à l'extérieur uniquement, et pour les températures ambiantes suivantes:

Mode rafraîchissement	10~43°C
Mode chauffage	-28~25°C
Production d'eau chaude sanitaire	Jusqu'à 40°C

Veillez à respecter les consignes suivantes:

- Choisissez un emplacement d'installation suffisamment spacieux.
- N'installez PAS l'unité dans des emplacements souvent utilisés comme lieu de travail.
- N'installez PAS l'unité à proximité d'une route ou d'une aire de stationnement où il pourrait être endommagé par la circulation.
- N'installez PAS l'unité dans un sous-sol.
- N'installez PAS l'unité dans des lieux (par exemple, près d'une chambre) où le bruit de fonctionnement est susceptible de gêner. **Note :** Si le son est mesuré dans des conditions d'installation réelles, la valeur mesurée pourrait être supérieure au niveau de pression sonore mentionné dans la section Spectre acoustique du recueil de données en raison des réflexions de bruit et de son de l'environnement.
- N'installez PAS l'unité dans des emplacements où des brumes, des jets ou des vapeurs d'huile minérale peuvent être présents dans l'atmosphère. Les éléments en plastique peuvent se détériorer et se détacher ou provoquer des fuites d'eau.

Il n'est PAS recommandé d'installer l'unité dans les lieux suivants, la durée de vie de l'unité risque en effet d'être réduite:

- Où la tension connaît de fortes fluctuations
- Dans les véhicules ou sur les navires
- Où des vapeurs acides ou alcalines sont présentes

Les vents qui soufflent contre l'entrée et sortie d'air de l'unité extérieure peuvent entraîner un court-circuit (aspiration de l'air évacué). Les conséquences peuvent être les suivantes:

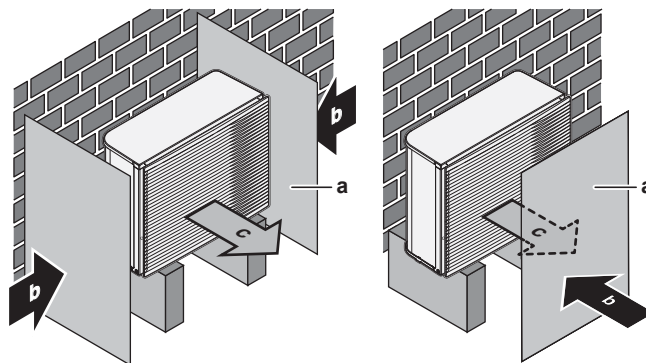
- chute de la capacité fonctionnelle;
- consommation et utilisation accrues du chauffage d'appoint sont possibles;
- fréquence accrue de formation de givre sur l'échangeur de chaleur extérieur;
- dégivrage insuffisant de l'échangeur de chaleur extérieur;

- détérioration du ventilateur (si le ventilateur est exposé à un vent violent en continu, il est possible qu'il se mette à tourner très rapidement, jusqu'à ce qu'il se casse).

Lors de l'installation de l'unité extérieure dans un endroit non protégé du vent (par exemple, sur un toit), installez l'unité extérieure de manière à ce que l'entrée et la sortie d'air soient perpendiculaires au sens principal du vent. Si nécessaire, prévoyez des mesures sur place pour la protection contre le vent, par exemple, des murs, des chicanes, etc.

Conditions : il est important de respecter les restrictions des consignes d'espacement minimal de l'installation. Reportez-vous à la section "[16.1 Espace de service: Unité extérieure](#)" [▶ 243].

Deux exemples possibles de mesures sur place pour la protection contre le vent sont présentés ci-dessous.

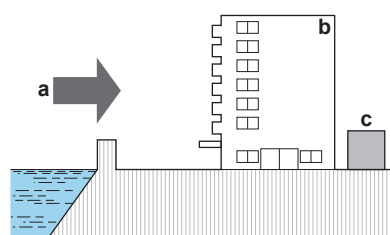


- a Chicane
- b Sens prédominant du vent
- c Sortie d'air

Installation en bord de mer. Assurez-vous que l'unité extérieure n'est PAS directement exposée aux vents marins. Cela permettra d'éviter la corrosion provoquée par des niveaux de sel élevés dans l'air qui pourraient réduire la durée de vie de l'unité.

Posez l'unité extérieure à l'écart des vents marins directs.

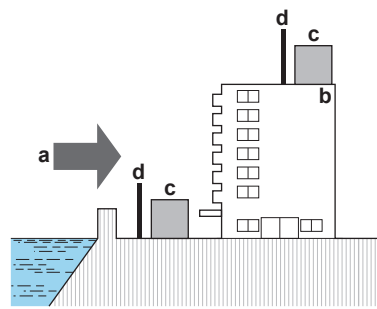
Exemple : Derrière le bâtiment.



- a Vent marin
- b Bâtiment
- c Unité extérieure

Si l'unité extérieure est exposée aux vents marins directe, posez un pare-vent.

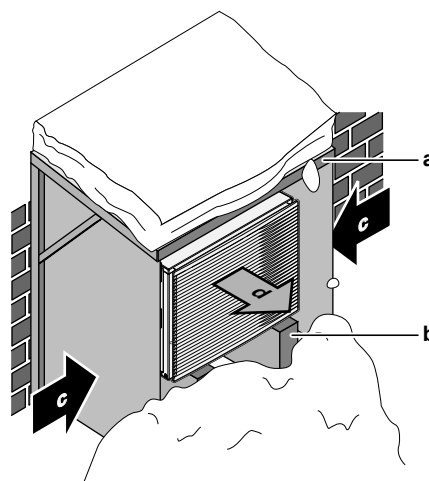
- Hauteur du pare-vent $\geq 1,5 \times$ hauteur de l'unité extérieure
- Respectez les exigences d'espace d'entretien lors de la pose du pare-vent.



- a** Vent marin
- b** Bâtiment
- c** Unité extérieure
- d** Pare-vent

7.1.2 Exigences supplémentaires pour le lieu d'installation de l'unité extérieure par temps froid

Protégez l'unité extérieure des chutes de neige directes et veillez à ce que l'unité extérieure ne soit JAMAIS ensevelie sous la neige.



- a** Protection ou abri contre la neige
- b** Socle
- c** Sens prédominant du vent
- d** Sortie d'air

Dans tous les cas, laissez un espace libre d'au moins 150 mm sous l'unité. Veillez également à ce que l'unité soit positionnée au moins 100 mm au-dessus du niveau maximum de neige envisagé. Reportez-vous à la section "[7.3 Montage de l'unité extérieure](#)" [▶ 85] pour plus de détails.

Dans les régions avec de très fortes chutes de neige, il est très important de sélectionner un lieu d'installation où la neige n'affectera PAS l'unité. Si des chutes de neige latérales sont possibles, veillez à ce que le serpentin de l'échangeur de chaleur ne soit PAS affecté par la neige. Si nécessaire, installez une protection ou un abri contre la neige et un support.

7.1.3 Exigences pour le lieu d'installation de l'unité intérieure



INFORMATION

Prenez également connaissance des consignes et exigences des "[2 Consignes de sécurité générales](#)" [▶ 10].

- L'unité intérieure est conçue pour être installée à l'intérieur uniquement et pour les températures ambiantes suivantes:
 - Fonctionnement du chauffage: 5~30°C
 - Fonctionnement du rafraîchissement: 5~35°C
 - Production d'eau chaude sanitaire: 5~35°C
- Respectez les mesures indiquées ci-dessous:

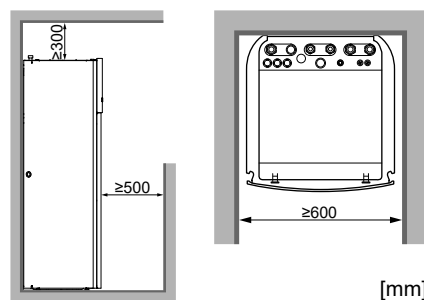
Différence de hauteur maximale entre l'unité intérieure et l'unité extérieure		10 m
Longueur maximale de tuyauterie d'eau (un seul tronçon) entre l'unité intérieure et l'unité extérieure en cas de...		
EPSKS04+06		
	Tuyauterie sur place 1"	20 m ^(a)
EPSKS07		
	Tuyauterie sur place 1"	7 m ^(a)
	Tuyauterie sur place 1 1/4"	20 m ^(a)
EPSK06~14A		
	Tuyauterie sur place 1"	5 m ^{(a)(b)}
	Tuyauterie sur place 1 1/4"	20 m ^{(a)(c)}
	Tuyauterie sur place 1 1/2" + modèle extérieur V3 (1N~)	30 m ^{(a)(c)}
	Tuyauterie sur place 1 1/2" + modèle extérieur W1 (3N~)	50 m ^{(a)(c)}

^(a) La longueur précise de la tuyauterie d'eau peut être déterminée à l'aide de l'outil Hydronic Piping Calculation. L'outil Hydronic Piping Calculation fait partie du Heating Solutions Navigator auquel vous pouvez accéder sur <https://professional.standbyme.daikin.eu>. Contactez votre revendeur si vous ne pouvez accéder au Heating Solutions Navigator.

^(b) 6 coudes

^(c) 8 coudes

- Prenez les directives suivantes en compte en matière d'espacement:



INFORMATION

Si vous disposez d'un espace d'installation limité, procédez comme suit avant d'installer l'unité dans sa position finale: "7.4.3 Raccordement du flexible d'évacuation au drain" [p. 90]. Cela exige le retrait d'un ou deux panneaux latéraux.

- Les fondations doivent être suffisamment solides pour soutenir le poids de l'unité. Prenez le poids de l'unité avec un ballon d'eau chaude sanitaire rempli en compte.

Veillez à ce que, en cas de fuite d'eau, l'eau ne puisse pas endommager l'emplacement d'installation et la zone environnante.

7.2 Ouverture et fermeture des unités

7.2.1 À propos de l'ouverture des unités

Vous devez parfois ouvrir l'unité. **Exemple :**

- Lors du raccordement du câblage électrique
- Lors de la maintenance ou de l'entretien de l'unité



DANGER: RISQUE D'ÉLECTROCUTION

NE LAISSEZ PAS l'unité sans surveillance lorsque le couvercle d'entretien est retiré.

7.2.2 Pour ouvrir l'unité extérieure



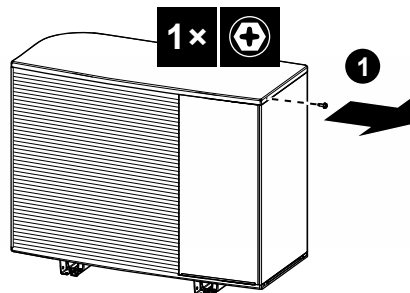
DANGER: RISQUE D'ÉLECTROCUTION



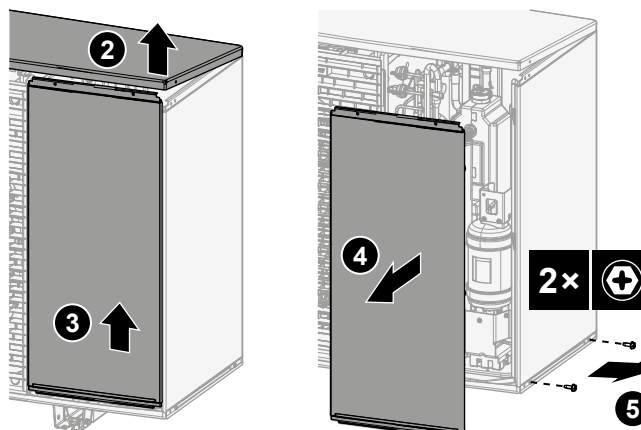
DANGER: RISQUE DE BRÛLURE

Pour le modèle EPSKS04~07A*:

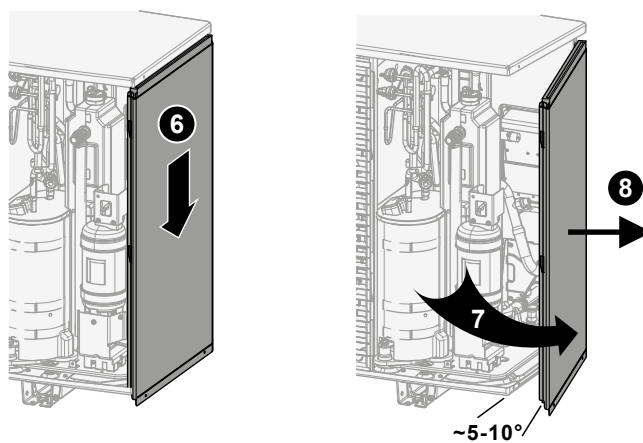
- 1 Desserrez la vis de la plaque supérieure.



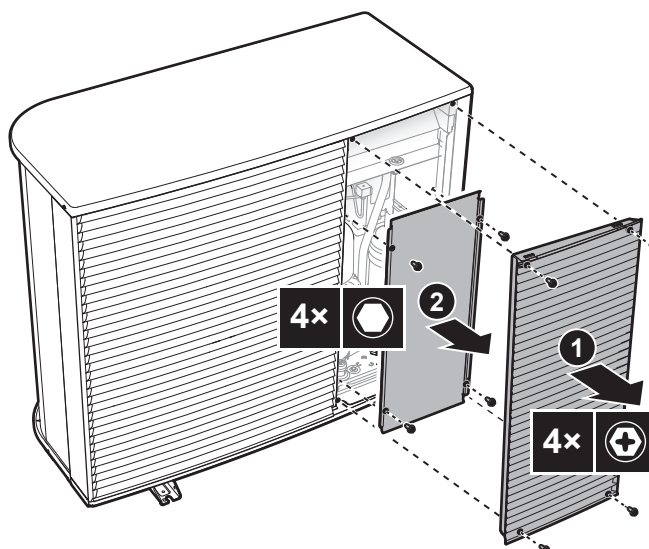
- 2 Soulevez légèrement la plaque supérieure, puis faites glisser vers l'extérieur la plaque avant et retirez-la.
Desserrez les vis de la plaque latérale



- 3 Faites glisser la plaque latérale vers l'extérieur et retirez-la.



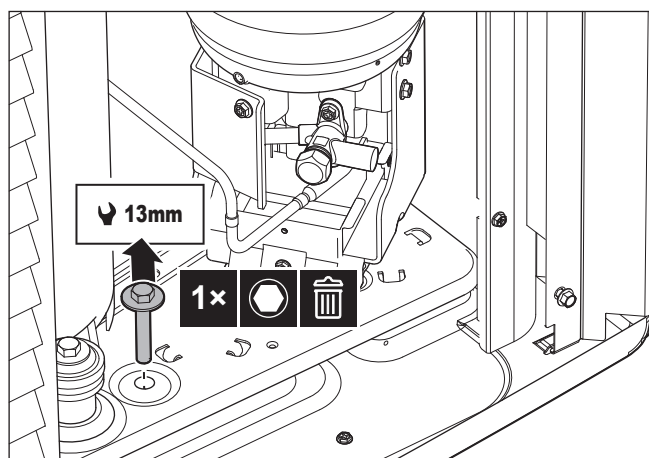
Pour le modèle EPSK06~14A*:



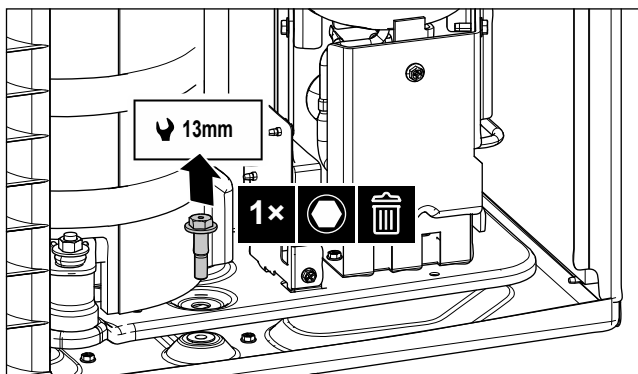
7.2.3 Enlèvement du boulon de transport (+ rondelle)

Le boulon de transport (+ rondelle) protège l'unité pendant le transport. Durant l'installation, il doit être retiré (et éliminé).

Pour le modèle EPSK06~10A*:



Pour le modèle EPSKS04~07A*:



7.2.4 Pour fermer l'unité extérieure

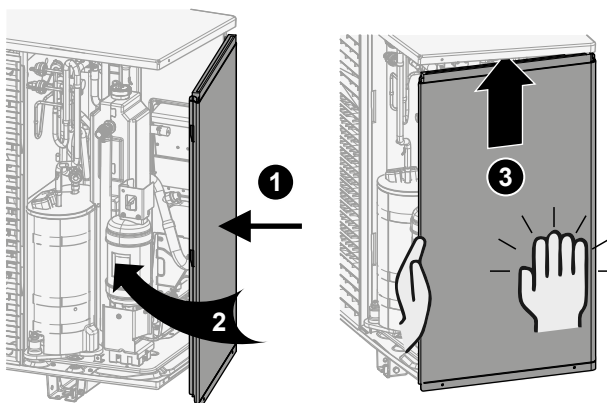


REMARQUE

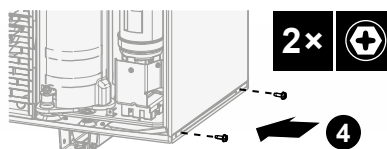
Lors de la fermeture du couvercle de l'unité extérieure, veillez à ce que le couple de serrage ne dépasse PAS 4,1 N•m.

Pour le modèle EPSKS04~07A*:

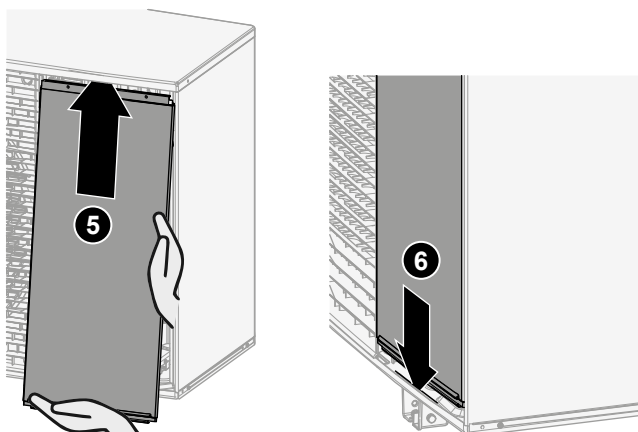
- 1 Faites glisser le panneau latéral vers l'intérieur.



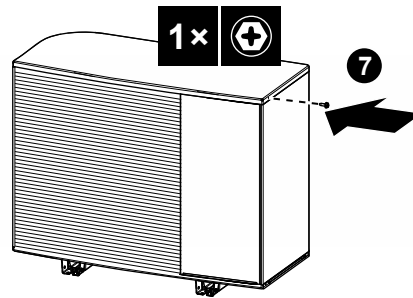
- 2 Serrez les vis du panneau latéral.



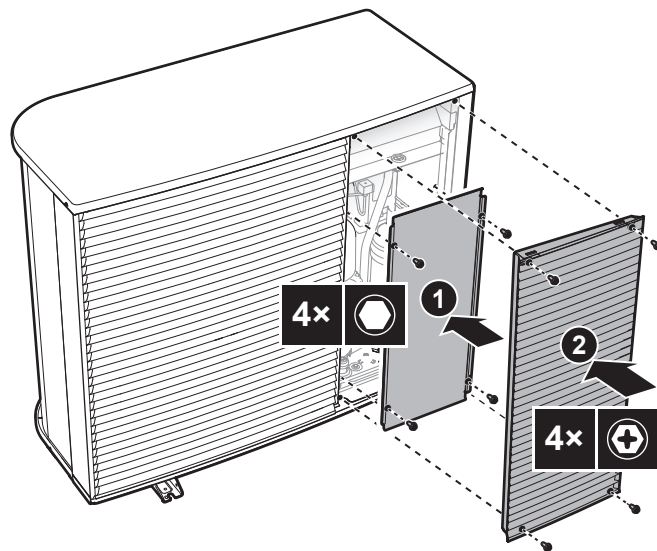
- 3 Faites glisser le panneau avant vers l'intérieur et fermez la plaque supérieure.



- 4 Serrez la vis de la plaque supérieure.

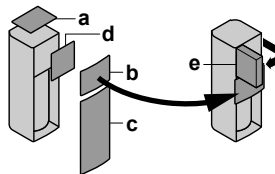


Pour le modèle EPSK06~14A*:



7.2.5 Ouverture de l'unité intérieure

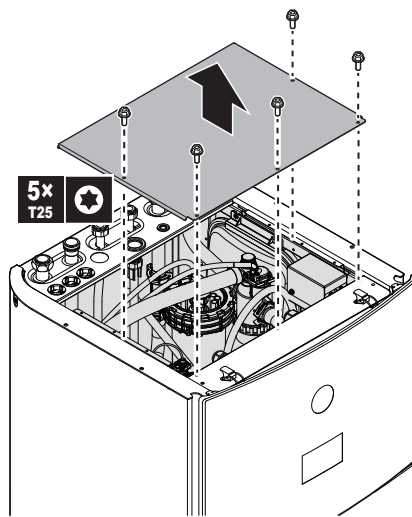
Aperçu



- a Panneau supérieur
- b Panneau de l'interface utilisateur
- c Panneau avant
- d Couvercle du coffret électrique
- e Coffret électrique

Ouverture

- 1 Retirez le panneau supérieur.

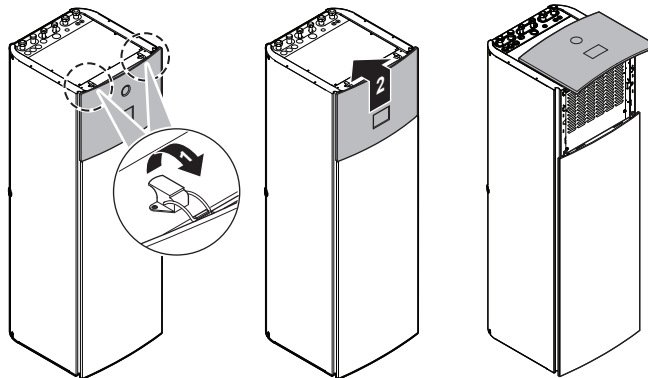


- 2 Retirez le panneau de l'interface utilisateur. Ouvrez les charnières sur la partie supérieure et faites glisser le panneau supérieur vers le haut. Placez temporairement le panneau de l'interface utilisateur sur le dessus de l'appareil.

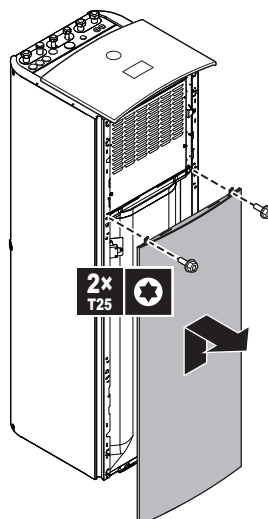


REMARQUE

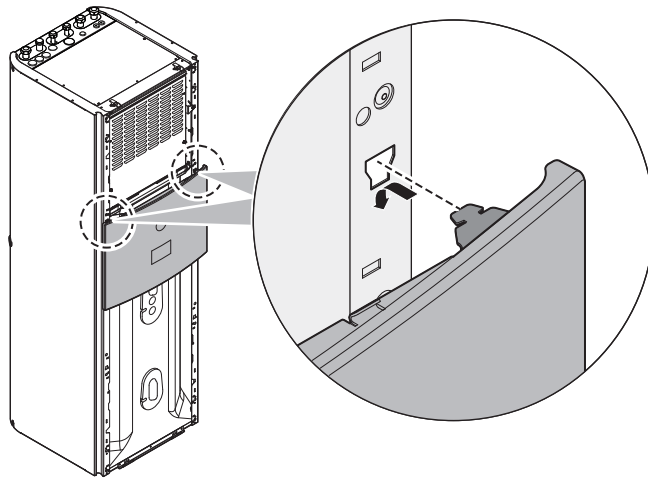
- Les faisceaux de fils et les connecteurs qui sont raccordés au panneau de l'interface utilisateur sont fragiles. Manipulez-les avec précaution.
- Lorsque le panneau de l'interface utilisateur est retiré, assurez-vous qu'il ne tombe pas.



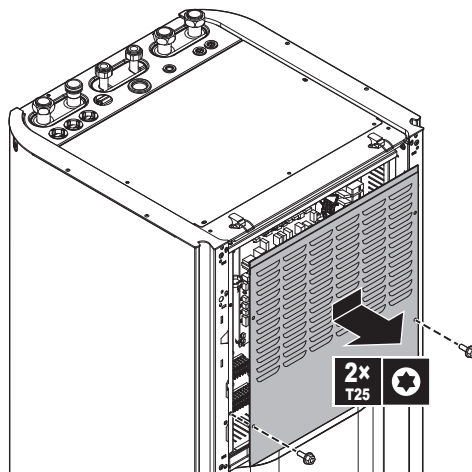
- 3 Retirez la plaque frontale.



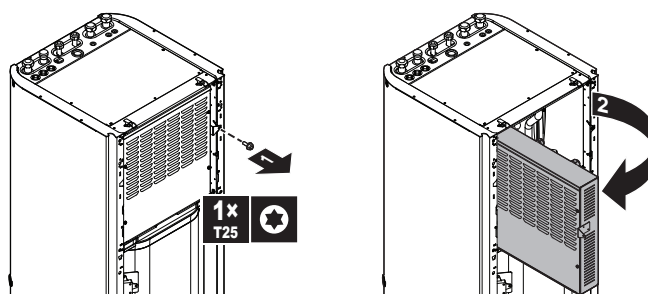
- Fixez le panneau de l'interface utilisateur à l'avant de l'appareil. (Ce qui n'est pas possible lorsque vous devez retirer l'un des panneaux latéraux. Reportez-vous à la section "7.4.3 Raccordement du flexible d'évacuation au drain" [▶ 90].)



- Retirez le couvercle du coffret électrique.



- Faites pivoter le coffret électrique.



REMARQUE

Ne forcez PAS le coffret électrique pour éviter que les charnières ne se cassent. Ne mettez PAS d'outils dessus. Ne vous appuyez PAS dessus.

7.2.6 Fermeture de l'unité intérieure

- Réinstallez le couvercle du coffret électrique et fermez le coffret électrique.
- Réinstallez les panneaux latéraux.
- Placez temporairement le panneau de l'interface utilisateur sur le dessus de l'appareil, puis réinstallez le panneau avant.

- 4 Réinstallez le panneau de l'interface utilisateur.
- 5 Réinstallez le panneau supérieur.

**REMARQUE**

Lors de la fermeture de l'unité intérieure, veillez à ce que le couple de serrage ne dépasse PAS 4,1 N•m.

7.3 Montage de l'unité extérieure

7.3.1 À propos du montage de l'unité extérieure

Quand

Vous devez monter l'unité extérieure et intérieure avant de pouvoir raccorder la tuyauterie d'eau.

Ordre de montage habituel

Le montage de l'unité extérieure se déroule généralement de la manière suivante:

- 1 Fourniture de la structure d'installation.
- 2 Installation de l'unité extérieure.
- 3 Fourniture du drainage.
- 4 Protéger l'unité de la neige et du vent en installant une protection contre la neige et des chicanes. Reportez-vous à la section "[7.1 Préparation du lieu d'installation](#)" [▶ 74].

7.3.2 Précautions de montage de l'unité extérieure

**INFORMATION**

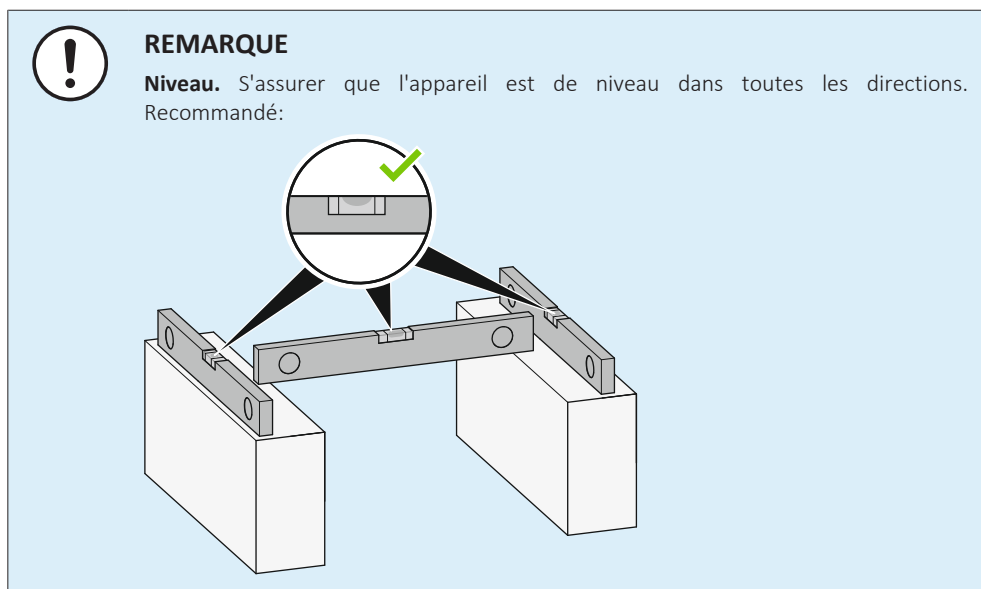
Prenez également connaissance des consignes et exigences des chapitres suivants:

- "[2 Consignes de sécurité générales](#)" [▶ 10]
- "[7.1 Préparation du lieu d'installation](#)" [▶ 74]

7.3.3 Fourniture de la structure d'installation

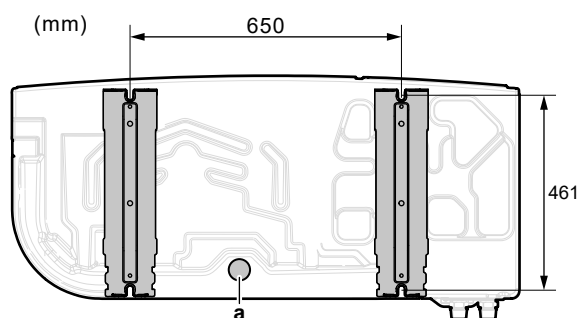
Vérifiez la résistance et le niveau du sol d'installation de manière à ce que l'unité ne génère pas de vibrations ou de bruits.

Fixez fermement l'unité à l'aide des boulons de scellement, comme indiqué sur le plan des fondations.



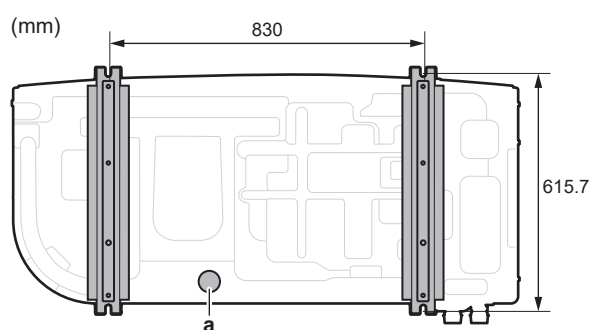
Utilisez 4 jeux de boulons d'ancrage M12, d'écrous et de rondelles. Laissez un espace libre d'au moins 150 mm sous l'unité. Veillez également à ce que l'unité soit positionnée au moins 100 mm au-dessus du niveau maximum de neige envisagé.

Points d'ancrage + orifice de drainage – pour le modèle EPSKS04~07A*:



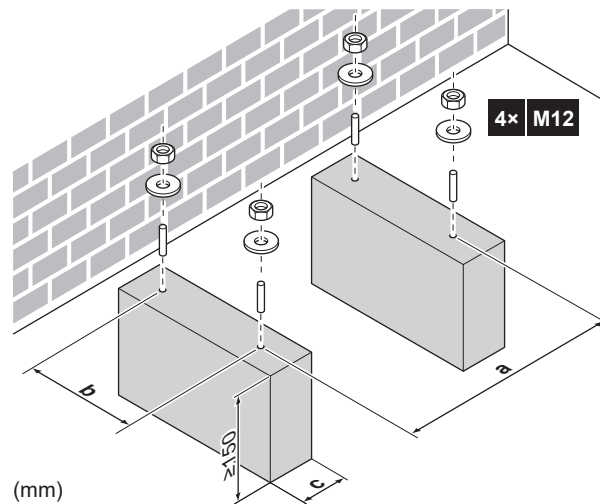
a Orifice de drainage

Points d'ancrage + orifice de drainage – pour le modèle EPSK06~14A*:



a Orifice de drainage

Support



	EPSKS04~07A*	EPSK06~14A*
a	650	830
b	461	615,7
c	Veillez à ne pas couvrir l'orifice de drainage situé sur la plaque inférieure de l'unité.	

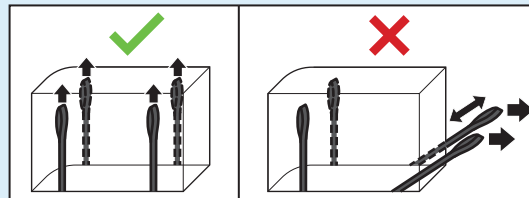
7.3.4 Installation de l'unité extérieure

**MISE EN GARDE**

Pour éviter les blessures, ne PAS toucher l'entrée d'air ou les ailettes en aluminium de l'unité.

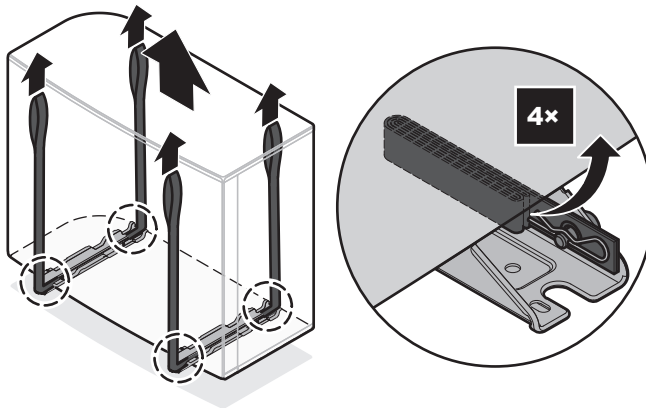
**REMARQUE**

Ne tirez PAS l'unité par les sangles depuis le côté.

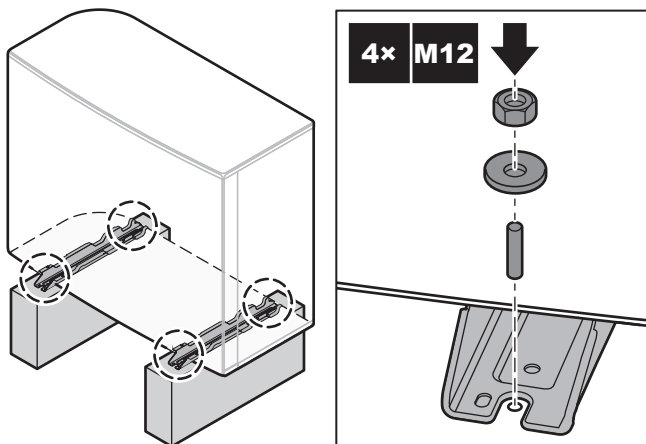


- 1 Transportez l'unité à l'aide de ses sangles et placez-la sur la structure d'installation.

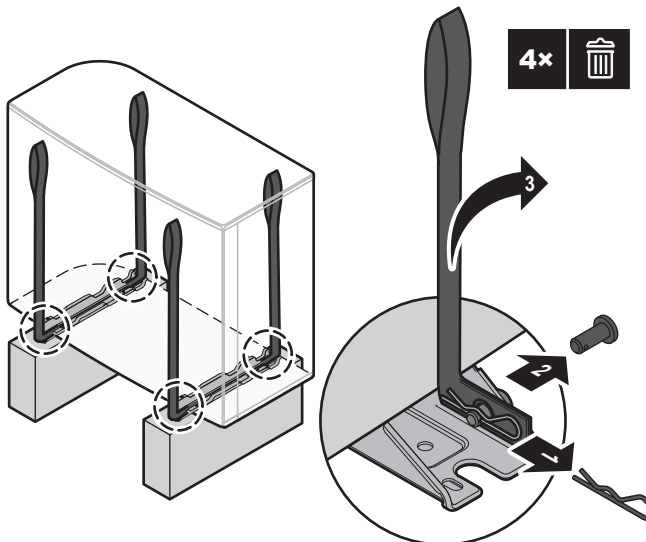
			EPSKS04~07A▲V3▼	±110 kg
			EPSK06~10A▲V3▼	±175 kg
			EPSK08~10A▲W1▼	±180 kg
			EPSK12~14	±190 kg



2 Fixez l'unité sur la structure d'installation.



3 Retirer les sangles (+ clips + goupilles) et les mettre au rebut.



7.3.5 Fourniture du drainage

- Veillez à ce que l'eau de condensation puisse être évacuée correctement.
- Installez l'unité sur une base permettant d'assurer un drainage correct, de manière à éviter l'accumulation de glace.
- Préparer un canal de drainage d'eau autour de la base pour évacuer les eaux résiduelles de l'unité.

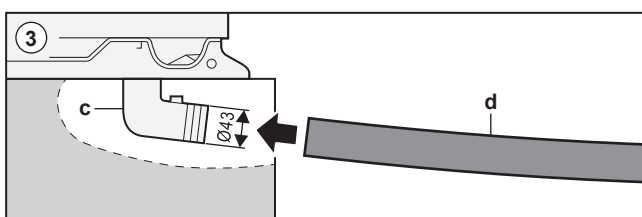
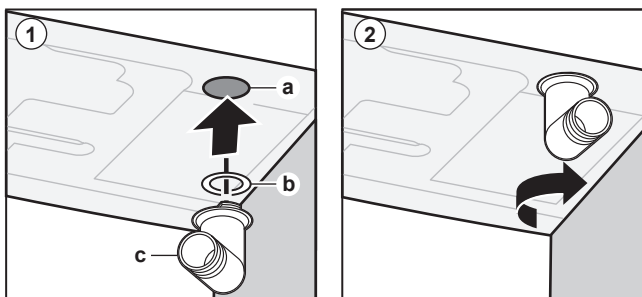
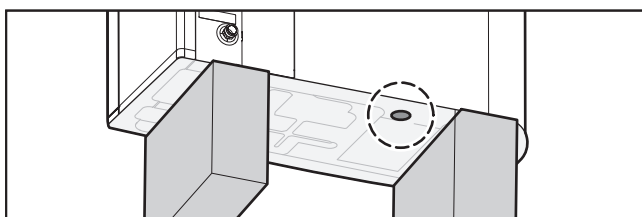
- Veillez à ce que l'eau ne s'écoule pas sur le passage afin que le passage ne devienne PAS glissant en cas de températures inférieures à zéro.
- Si vous installez l'unité sur un châssis, placez un panneau d'étanchéité à une distance de 150 mm de la partie inférieure de l'unité de manière à éviter toute infiltration d'eau dans l'unité et tout écoulement de l'eau drainage (reportez-vous à la figure suivante).

**REMARQUE**

Si l'unité est installée sous un climat froid, prenez des mesures adéquates afin que le condensat NE puisse PAS geler. Nous recommandons de procéder comme suit:

- Isolez le flexible d'évacuation.
- Installez un chauffage du tube de vidange (à fournir). Pour raccorder le chauffage de tube de vidange, reportez-vous à "9.2.2 Raccordement du câblage électrique à l'unité extérieure" [▶ 117].

Utilisez le bouchon d'évacuation (avec joint torique) et un flexible d'évacuation.



- a Orifice de drainage
- b Joint torique (fourni comme accessoire)
- c Bouchon d'évacuation (fourni comme accessoire)
- d Flexible (à fournir)

**REMARQUE**

Joint torique. Veillez à ce que le joint torique soit installé correctement pour éviter les risques de fuite.

7.4 Montage de l'unité intérieure

7.4.1 À propos du montage de l'unité intérieure

Quand

Vous devez monter l'unité extérieure et intérieure avant de pouvoir raccorder la tuyauterie d'eau.

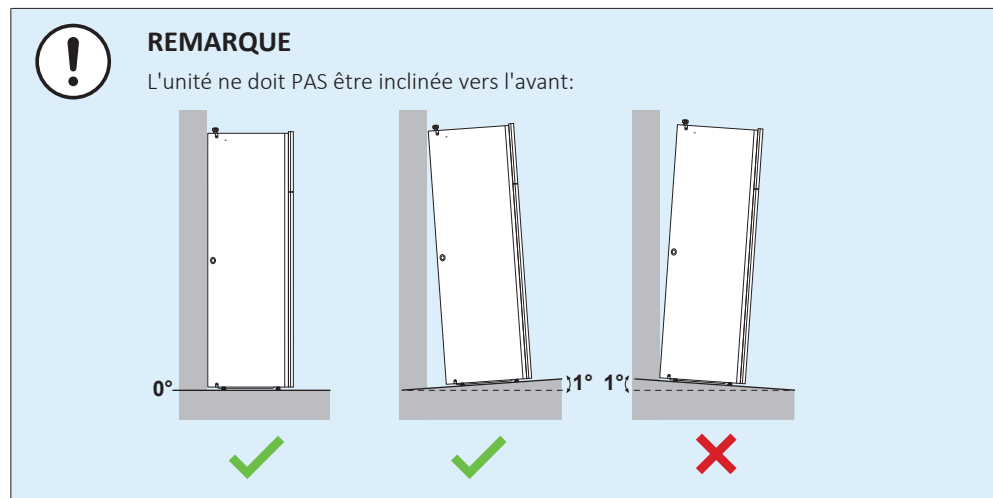
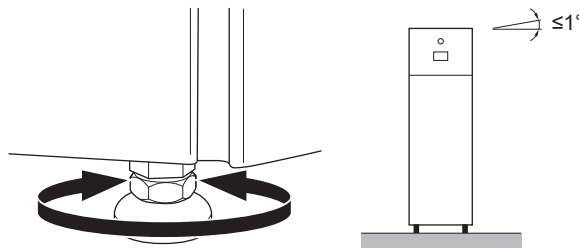
Ordre de montage habituel

Le montage de l'unité intérieure se déroule généralement de la manière suivante:

- 1 Installation de l'unité intérieure.
- 2 Raccord du flexible d'évacuation au drain.

7.4.2 Installation de l'unité intérieure

- 1 Soulevez l'unité intérieure de la palette et placez-la sur le sol. Reportez-vous également à "[4.2.3 Manipulation de l'unité intérieure](#)" [▶ 29].
- 2 Raccordez le flexible d'évacuation au drain. Reportez-vous à la section "[7.4.3 Raccordement du flexible d'évacuation au drain](#)" [▶ 90].
- 3 Faites glisser l'unité intérieure en position.
- 4 Réglez la hauteur des pieds de mise à niveau pour compenser les irrégularités au niveau du sol. L'écart maximal autorisé est de 1°.



7.4.3 Raccordement du flexible d'évacuation au drain

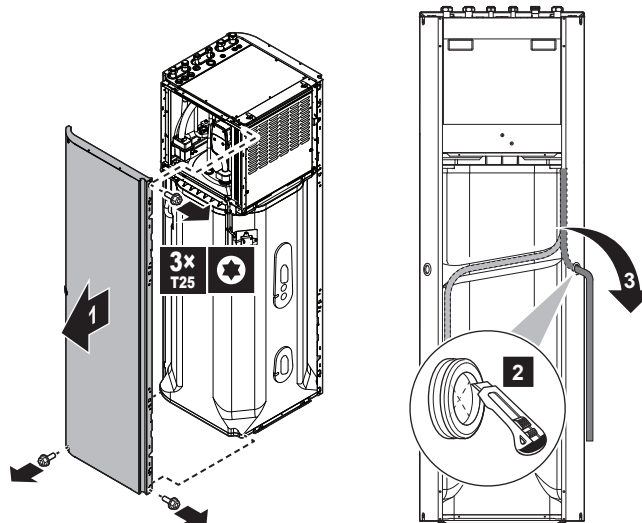
L'eau qui sort de la soupape de décharge de pression est récupérée dans le bac à condensats. Le bac de purge est raccordé à un flexible d'évacuation à l'intérieur de l'unité. Raccordez le flexible d'évacuation à un drain adapté, conformément à la législation en vigueur. Vous pouvez acheminer le flexible d'évacuation à travers le panneau latéral gauche ou droit.

Exigence préalable: Le panneau de l'interface utilisateur et le panneau avant ont été retirés.

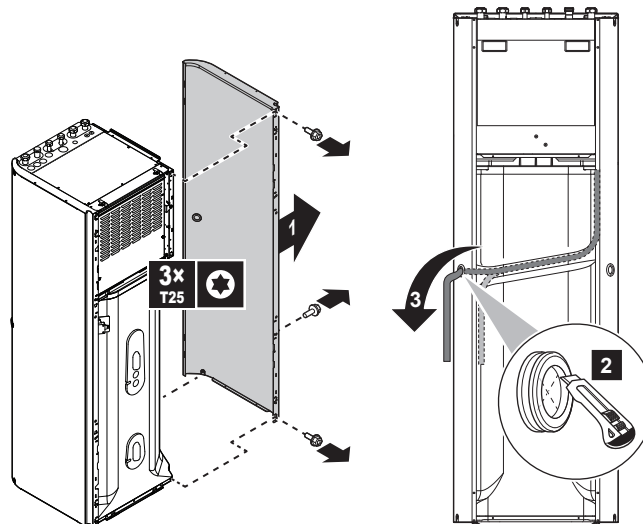
- 1 Retirez un des panneaux latéraux.
- 2 Découpez le passe-câble en caoutchouc.
- 3 Tirez le flexible d'évacuation à travers le trou.
- 4 Remontez le panneau latéral. Assurez-vous-en que l'eau puisse s'écouler par le tube d'évacuation.

Nous vous recommandons d'utiliser un entonnoir pour récupérer l'eau.

Option 1: à travers le panneau latéral gauche



Option 2: à travers le panneau latéral droit



8 Installation des tuyauteries

Dans ce chapitre

8.1	Préparation de la tuyauterie d'eau	92
8.1.1	Exigences pour le circuit d'eau	92
8.1.2	Formule de calcul de la prépression du vase d'expansion.....	96
8.1.3	Vérification du débit et du volume d'eau.....	96
8.1.4	Modification de la prépression du vase d'expansion.....	98
8.1.5	Vérification du volume d'eau: exemples	98
8.2	Raccordement de la tuyauterie d'eau.....	99
8.2.1	À propos du raccordement de la tuyauterie d'eau	99
8.2.2	Précautions lors du raccordement de la tuyauterie d'eau.....	99
8.2.3	Raccordement de la tuyauterie d'eau	99
8.2.4	Raccordement de la tuyauterie de recirculation.....	103
8.2.5	Remplissage du circuit d'eau	103
8.2.6	Protection du circuit d'eau contre le gel	104
8.2.7	Remplissage du ballon d'eau chaude sanitaire	106
8.2.8	Isolation de la tuyauterie d'eau	107

8.1 Préparation de la tuyauterie d'eau

8.1.1 Exigences pour le circuit d'eau



INFORMATION

Prenez également connaissance des consignes et exigences des "[2 Consignes de sécurité générales](#)" [▶ 10].



REMARQUE

En cas de tuyaux en plastique, veillez à ce qu'ils soient entièrement étanches à la diffusion d'oxygène conformément à la norme DIN 4726. La diffusion d'oxygène dans la tuyauterie peut causer une corrosion excessive.

- **Raccordement de la tuyauterie – Législation.** Effectuez tous les raccords de la tuyauterie conformément à la législation applicable et aux instructions du chapitre "Installation", en respectant l'entrée et la sortie d'eau.
- **Raccordement de la tuyauterie – Force.** Ne forcez PAS lors du raccordement de la tuyauterie. La déformation de la tuyauterie peut entraîner un mauvais fonctionnement de l'unité.
- **Raccordement de la tuyauterie – Outils.** Utilisez uniquement des outils adaptés à la manipulation du laiton, qui est un matériau souple. Le non-respect de cette consigne entraînera la détérioration des tuyaux.

- **Raccordement de la tuyauterie – Air, humidité, poussière.** La présence d'air, d'humidité ou de poussière dans le circuit peut entraîner des dysfonctionnements. Pour éviter cela:
 - Utilisez UNIQUEMENT des tuyaux propres.
 - Maintenez l'extrémité du tuyau vers le bas lors du retrait des bavures.
 - Couvrez l'extrémité du tuyau lors de son insertion dans un mur afin d'éviter toute pénétration de poussière et/ou de particules.
 - Utilisez un enduit d'étanchéité pour raccords filetés adapté pour assurer l'étanchéité des raccords.
 - Lors de l'utilisation de tuyau métalliques sans laiton, veillez à isoler les deux matériaux l'un de l'autre pour éviter la corrosion galvanique.
 - Étant donné que le laiton est un matériau doux, utilisez l'outillage adéquat pour raccorder le circuit d'eau. Un outillage inapproprié entraînera des dégâts aux tuyaux.
- **Isolation.** Isolez jusqu'à la base de l'échangeur de chaleur.
- **Congélation.** Protégez du gel.
- **Circuit fermé.** Utilisez UNIQUEMENT l'unité intérieure dans un circuit d'eau fermé. L'utilisation de l'unité dans un circuit d'eau ouvert entraînera une corrosion excessive.
- **Longueur de la tuyauterie.** Il est recommandé d'éviter les longueurs importantes de tuyauterie entre le ballon d'eau chaude sanitaire et le point d'arrivée de l'eau chaude (douche, baignoire, etc.), ainsi que les culs-de-sac.
- **Diamètre de tuyauterie.** Sélectionnez un diamètre de tuyauterie d'eau adapté au débit d'eau requis et à la pression statique externe disponible de la pompe. Reportez-vous à la section "[16 Données techniques](#)" [▶ 242] pour les courbes de pression statique externe de l'unité intérieure.
- **Débit d'eau.** Le débit d'eau minimal requis pour le fonctionnement de l'unité intérieure est indiqué dans le tableau suivant. Ce débit doit être constant quelle que soit la situation. S'il est inférieur, l'unité intérieure arrêtera de fonctionner et affichera l'erreur 7H.

Si l'opération est...	Alors le débit minimal est...
Démarrage du chauffage/ rafraîchissement/opération de dégivrage/fonctionnement du chauffage d'appoint	Exigé: <ul style="list-style-type: none"> ▪ Pour l'EPVX07: 20 l/min ▪ Pour l'EPVX10: 22 l/min ▪ Pour l'EPVX14: 24 l/min
Production d'eau chaude sanitaire	Recommandé: <ul style="list-style-type: none"> ▪ Pour l'EPVX07: 20 l/min ▪ Pour l'EPVX10: 25 l/min ▪ Pour l'EPVX14: 25 l/min

- **Composants non fournis – Eau.** Utilisez uniquement des matériaux compatibles avec l'eau utilisée dans le circuit et avec les matériaux utilisés dans l'unité intérieure.
- **Composants non fournis – Pression et température de l'eau.** Veillez à ce que tous les composants de la tuyauterie fournie sur place puissent résister à la pression et à la température de l'eau.
- **Pression d'eau – eau chaude sanitaire.** La pression d'eau maximale est de 10 bars (=1,0 MPa) et doit être conforme à la législation applicable. Prenez des dispositions adaptées au niveau du circuit d'eau pour veiller à ce que la pression maximale ne soit PAS dépassée (reportez-vous à "[8.2.3 Raccordement de la](#)

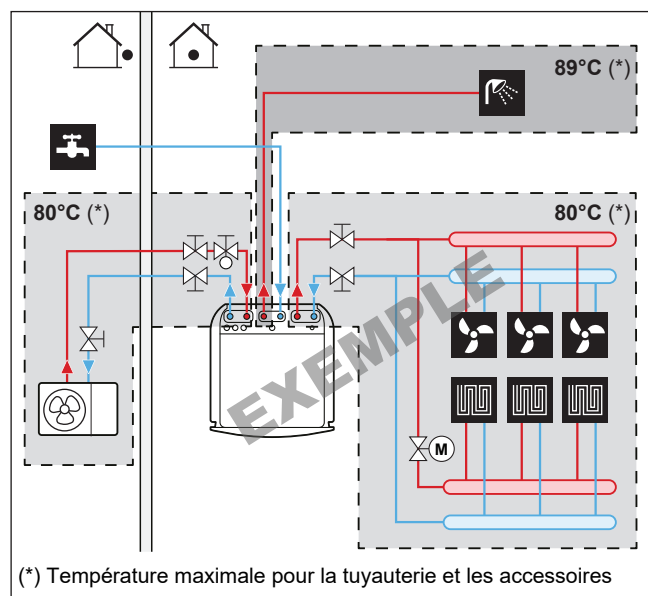
tuyauterie d'eau" [▶ 99]). La pression d'eau minimale pour fonctionner est de 1 bar (=0,1 MPa).

- **Pression d'eau – circuit de chauffage/rafraîchissement.** La pression d'eau maximale est de 3 bar (=0,3 MPa). Prenez des dispositions adaptées au niveau du circuit d'eau pour veiller à ce que la pression maximale ne soit PAS dépassée. La pression d'eau minimale pour fonctionner est de 1 bar (=0,1 MPa).
- **Température d'eau.** La tuyauterie installée et les accessoires de tuyauterie (vannes, raccords, etc.) DOIVENT résister aux températures suivantes:



INFORMATION

La figure suivante est un exemple et peut NE PAS correspondre totalement à la configuration de votre système.



INFORMATION

La température de départ maximum est déterminée en fonction du réglage [3.12] **Point de consigne de la surchauffe**. Cette limite définit la température de départ maximum **dans le système**. En fonction de la valeur de ce réglage, le point de consigne TD maximum est également réduit de 5°C pour permettre une régulation stable vers le point de consigne.

La température de départ maximum **dans la zone principale** est déterminée en fonction du réglage [1.19] **Surchauffe du circuit d'eau** uniquement si [3.13.5] **Kit bi-zone installé** est activé. Cette limite définit la température de départ **dans la zone principale**. En fonction de la valeur de ce réglage, le point de consigne TD maximum est également réduit de 5°C pour permettre une régulation stable vers le point de consigne.

- **Drainage – Points bas.** Prévoyez des robinets de vidange à tous les points bas du système pour permettre la vidange complète du circuit d'eau.
- **Drainage – Soupape de décharge de pression.** Raccordez correctement le flexible d'évacuation au drain pour éviter que de l'eau ne s'égoutte de l'unité. Reportez-vous à la section "[7.4.3 Raccordement du flexible d'évacuation au drain](#)" [▶ 90].
- **Purgeurs d'air.** Prévoyez des purgeurs d'air au niveau de tous les points hauts du système, ils doivent également être facilement accessibles pour l'entretien.

Lorsque des vannes de purge d'air automatiques sont installées dans la tuyauterie sur place, renseignez-vous quant aux consignes relatives à la

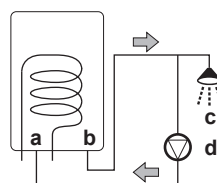
manipulation de ces vannes de purge d'air. Pour plus d'informations, reportez-vous à la section "[8.2.5 Remplissage du circuit d'eau](#)" [▶ 103].

- Entre l'unité extérieure et l'unité intérieure (sur le tuyau d'entrée d'eau de l'unité intérieure)
- après l'unité intérieure (côté émetteur)

Deux purges d'air automatiques sont prévues dans l'unité intérieure. Veillez à ce que ces purges d'air ne soient PAS trop serrées de manière à ce que l'évacuation automatique de l'air dans le circuit d'eau soit possible.

- **Pièces recouvertes de zinc.** Ne JAMAIS utiliser de composants revêtus de zinc dans le circuit d'eau. Le circuit d'eau interne de l'unité utilise une tuyauterie en cuivre, cela risque donc d'entraîner une corrosion excessive.
- **Tuyauterie métallique sans laiton.** Si vous utilisez une tuyauterie métallique sans laiton, isolez correctement les parties en laiton et les parties sans laiton de manière à ce qu'elles n'entrent PAS en contact. Cela permet d'éviter la corrosion galvanique.
- **Vanne – Délai de changement.** Lors de l'utilisation d'une vanne 2 voies ou 3 voies dans le circuit d'eau, le délai maximal de changement de la vanne doit être de 60 secondes.
- **Ballon d'eau chaude sanitaire – Capacité.** Pour éviter la stagnation de l'eau, il est important que la capacité de stockage du ballon d'eau chaude sanitaire corresponde à la consommation quotidienne d'eau chaude sanitaire.
- **Ballon d'eau chaude sanitaire – Après l'installation.** Le ballon d'eau chaude sanitaire doit être rincé à l'eau claire juste après installation. Cette procédure doit être répétée au moins une fois par jour pendant les 5 jours qui suivent l'installation.
- **Ballon d'eau chaude sanitaire – Arrêt.** En cas de périodes prolongées de non-consommation d'eau chaude, l'équipement DOIT être rincé à l'eau claire avant utilisation.
- **Ballon d'eau chaude sanitaire – Désinfection.** Pour en savoir plus sur la fonction de désinfection du ballon d'eau chaude sanitaire, reportez-vous au chapitre "Réglages" du guide de référence pour la configuration ([4.10] Désinfection / [4.18] Activation de la désinfection).
- **Mitigeurs thermostatiques.** Conformément à la législation applicable, il peut être nécessaire d'installer des mitigeurs thermostatiques.
- **Mesures d'hygiène.** L'installation doit être conforme à la législation applicable et peut nécessiter des mesures d'hygiène supplémentaires.
- **Pompe de recirculation.** Conformément à la législation applicable, il peut être nécessaire de connecter une pompe de recirculation entre le point d'arrivée de l'eau chaude et le raccord de recirculation du ballon d'eau chaude sanitaire (c'est-à-dire entre **c** et **a**).

Exigence pour la France (arrêté du 30/11/05): Si le volume d'eau entre la sortie du ballon d'eau chaude et au niveau du robinet (c'est-à-dire entre **b** et **c**) est supérieur à 3 litres, la température de l'eau doit être maintenue à 50°C ou plus dans l'ensemble du réseau de distribution.



- a** Raccord de recirculation
- b** Raccordement d'eau chaude
- c** Douche

d Pompe de recirculation

8.1.2 Formule de calcul de la prépression du vase d'expansion

Le prépression (P_g) du vase dépend de la différence de hauteur de l'installation (H):
 $P_g = 0,3 + (H/10)$ (bar)

8.1.3 Vérification du débit et du volume d'eau

L'unité intérieure dispose d'un vase d'expansion de 10 litres avec une prépression de 1 bar définie en usine.

Pour vous assurer que l'unité fonctionne correctement:

- Vous DEVEZ vérifier le volume minimal et le volume maximal d'eau.
- Il est possible que vous deviez régler la prépression du vase d'expansion.

Volume minimal d'eau

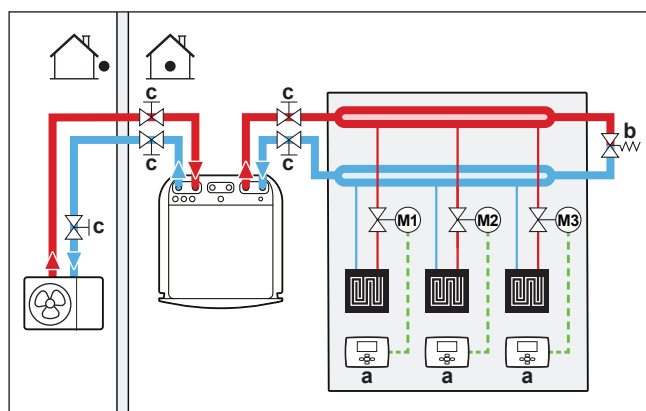
L'installation doit être réalisée de manière à ce qu'un volume d'eau minimum (reportez-vous au tableau ci-dessous) soit toujours disponible dans la boucle de chauffage/refroidissement de l'unité, même lorsque le volume disponible vers l'unité est réduit en raison de la fermeture de vannes (émetteurs de chaleur, vannes thermostatiques, etc.) dans le circuit de chauffage/refroidissement de l'unité. Le volume d'eau interne de l'unité extérieure n'est PAS pris en compte pour ce volume d'eau minimum.

Si...	Alors le volume d'eau minimum est de...
Fonctionnement du rafraîchissement	Pour EPVX07: 13 l Pour EPVX10: 25 l Pour EPVX14: 30 l
Opération de chauffage/dégivrage	Pour EPVX07: 0 l Pour EPVX10: 0 l Pour EPVX14: 20 l



INFORMATION

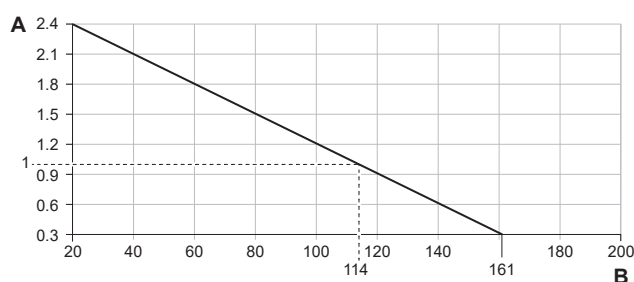
Cependant, dans des procédés critiques ou dans des locaux avec une charge thermique élevée, une quantité d'eau supplémentaire peut être requise.



- a Thermostat d'ambiance individuel (option)
- b Vanne de dérivation à pression différentielle (fournie comme accessoire)
- c Vanne d'arrêt

Volume maximal d'eau

Utilisez le graphique suivant pour déterminer le volume maximal d'eau pour la prépression calculée.



- A Prépression (bar)
B Volume maximal d'eau (l)

Exemple: volume maximal d'eau et prépression du vase d'expansion

Différence de hauteur d'installation ^(a)	Volume d'eau	
	≤161 l	>161 l
≤7 m	Aucun réglage de la prépression n'est requis.	Procédez comme suit: <ul style="list-style-type: none"> ▪ Réduisez la prépression en fonction de la différence de hauteur d'installation requise. La prépression devrait être réduite de 0,1 bar pour chaque mètre en dessous de 7 m. ▪ Vérifiez que le volume d'eau ne dépasse PAS le volume maximal d'eau autorisé.
>7 m	Procédez comme suit: <ul style="list-style-type: none"> ▪ Augmentez la prépression en fonction de la différence de hauteur d'installation requise. La prépression devrait être augmentée de 0,1 bar pour chaque mètre au-dessus de 7 m. ▪ Vérifiez que le volume d'eau ne dépasse PAS le volume maximal d'eau autorisé. 	Le vase d'expansion de l'unité intérieure est trop petit pour l'installation. Dans ce cas, nous vous recommandons d'installer un vase supplémentaire à l'extérieur de l'unité.

^(a) Il s'agit de la différence de hauteur (m) entre le point le plus haut du circuit d'eau et l'unité intérieure. Si l'unité intérieure est située au point le plus haut de l'installation, la hauteur d'installation est de 0 m.

Débit minimal

Vérifiez que le débit minimal de l'installation est garanti dans toutes les conditions. Utilisez à cet effet la vanne de dérivation à pression différentielle fournie avec l'unité, et respectez le volume d'eau minimum.

Si l'opération est...	Alors le débit minimal est...
Démarrage du chauffage/ rafraîchissement/opération de dégivrage/fonctionnement du chauffage d'appoint	Exigé: <ul style="list-style-type: none"> ▪ Pour l'EPVX07: 20 l/min ▪ Pour l'EPVX10: 22 l/min ▪ Pour l'EPVX14: 24 l/min
Production d'eau chaude sanitaire	Recommandé: <ul style="list-style-type: none"> ▪ Pour l'EPVX07: 20 l/min ▪ Pour l'EPVX10: 25 l/min ▪ Pour l'EPVX14: 25 l/min



REMARQUE

Lorsque la circulation dans chaque ou certaines boucles de chauffage est contrôlée par des vannes commandées à distance, il est important que le débit minimal soit garanti, même si toutes les vannes sont fermées. Si le débit minimal ne peut être atteint, une erreur de débit 7H sera générée.

Reportez-vous à la procédure recommandée, décrite à la section "[11.4 Liste de vérifications pendant la mise en service](#)" [▶ 168].

8.1.4 Modification de la prépression du vase d'expansion



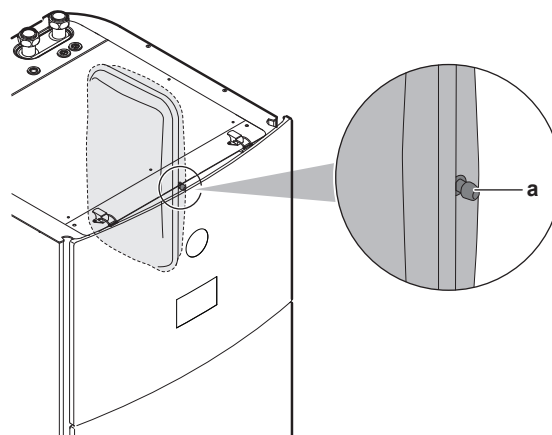
REMARQUE

SEUL un installateur agréé peut régler la prépression du vase d'expansion.

La prépression par défaut du vase d'expansion est de 1 bar. Lorsqu'il est nécessaire de modifier la prépression, prenez les directives suivantes en compte:

- Utilisez uniquement de l'azote sec pour régler la prépression du vase d'expansion.
- Un réglage inapproprié de la prépression du vase d'expansion entraînera un dysfonctionnement du système.

La modification de la prépression du vase d'expansion doit être effectuée en relâchant ou en augmentant la pression de l'azote par le biais de la vanne Schrader du vase d'expansion.



a Vanne Schrader

8.1.5 Vérification du volume d'eau: exemples

Exemple 1

L'unité intérieure est installée 5 m sous le point le plus élevé du circuit d'eau. Le volume total d'eau du circuit d'eau est de 100 l.

Aucune action et aucun réglage n'est requis.

Exemple 2

L'unité intérieure est installée au point le plus élevé du circuit d'eau. Le volume d'eau total dans le circuit d'eau est de 250 l.

Actions:

- Le volume total d'eau (250 l) étant plus élevé que le volume d'eau par défaut (200 l), vous devez réduire la prépression.
- La prépression requise est la suivante:
 $P_g = (0,3 + (H/10)) \text{ bar} = (0,3 + (0/10)) \text{ bar} = 0,3 \text{ bar}$
- Le volume d'eau maximal correspondant à 0,3 bar est de 290 l. (Reportez-vous au graphique du chapitre "[Volume maximal d'eau](#)" [▶ 97]).
- La valeur de 250 l étant inférieure à celle de 290 l, le vase d'expansion est adapté à l'installation.

8.2 Raccordement de la tuyauterie d'eau

8.2.1 À propos du raccordement de la tuyauterie d'eau

Avant de raccorder la tuyauterie d'eau

Vérifiez que l'unité intérieure et l'unité extérieure sont montées.

Ordre de montage habituel

Le raccordement de la tuyauterie d'eau se déroule généralement de la manière suivante:

- 1 Raccordement de la tuyauterie d'eau à l'unité extérieure.
- 2 Raccordement de la tuyauterie d'eau à l'unité intérieure.
- 3 Raccordement de la tuyauterie de recirculation.
- 4 Raccord du flexible d'évacuation au drain.
- 5 Remplissage du circuit d'eau.
- 6 Remplissage du ballon d'eau chaude sanitaire.
- 7 Isolation de la tuyauterie d'eau.

8.2.2 Précautions lors du raccordement de la tuyauterie d'eau



INFORMATION

Prenez également connaissance des consignes et exigences des chapitres suivants:

- "[2 Consignes de sécurité générales](#)" [▶ 10]
- "[8.1 Préparation de la tuyauterie d'eau](#)" [▶ 92]

8.2.3 Raccordement de la tuyauterie d'eau



REMARQUE

Ne forcez PAS lors du raccordement de la tuyauterie sur place et veillez à ce que la tuyauterie soit correctement alignée. Des tuyaux déformés pourraient entraîner un mauvais fonctionnement de l'appareil.

Unité extérieure

**REMARQUE**

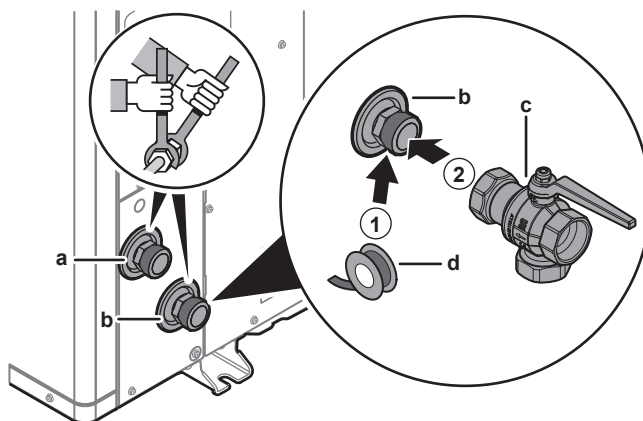
À propos de la vanne d'arrêt avec filtre et clapet anti-retour intégrés (fournie comme accessoire):

- L'installation de la vanne sur l'entrée d'eau est obligatoire.
- Tenez compte du sens d'écoulement de la vanne.

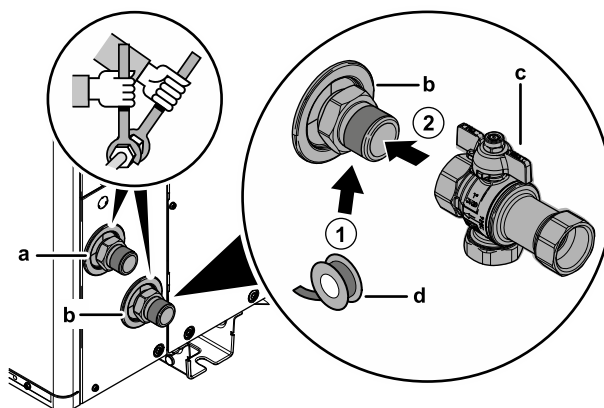
**REMARQUE**

Installez des vannes de purge d'air dans tous les points hauts.

- 1 Raccordez les joints toriques et la vanne d'arrêt à l'entrée d'eau de l'unité extérieure. Attention au sens d'écoulement.

Pour le modèle EPSK06~14A*:

- a SORTIE d'eau (raccord à vis, mâle, 1 1/4")
- b ENTRÉE d'eau (raccord à vis, mâle, 1 1/4")
- c Vanne d'arrêt avec filtre et clapet anti-retour intégrés (fournie comme accessoire)
(raccords à vis, femelle 1 1/4" - femelle 1 1/4")
- d Produit d'étanchéité pour filets (à fournir)

Pour le modèle EPSKS04~07A*:

- a SORTIE d'eau (raccord à vis, mâle, 1")
- b ENTRÉE d'eau (raccord à vis, mâle, 1")
- c Vanne d'arrêt avec filtre et clapet anti-retour intégrés (fournie comme accessoire)
(raccords à vis, femelle 1" - femelle 1")
- d Produit d'étanchéité pour filets (à fournir)

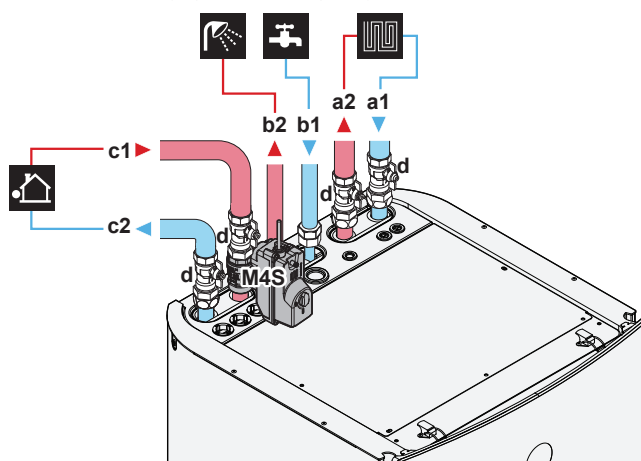
- 2 Raccordez la tuyauterie sur place à la vanne d'arrêt.
- 3 Raccordez la tuyauterie sur place à la sortie d'eau de l'unité extérieure.

Unité intérieure

Livré en tant qu'accessoire:

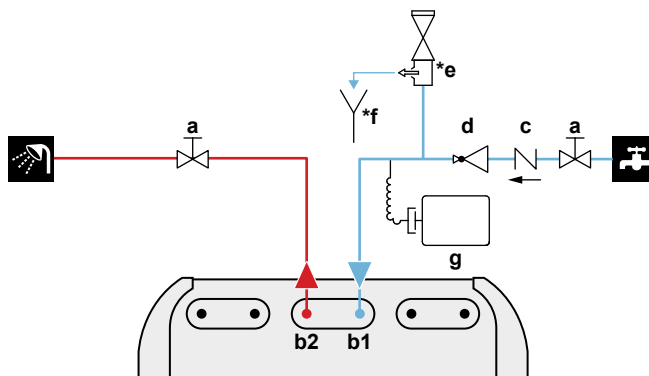
1 vanne d'arrêt normalement fermée (+ attache rapide)	Pour empêcher le réfrigérant de pénétrer dans l'unité intérieure en cas de fuite de réfrigérant dans l'unité extérieure.
4 vannes d'arrêt (+ joints toriques)	Pour faciliter l'entretien et la maintenance.
1 vanne de dérivation à pression différentielle	Pour assurer le débit minimum (et éviter la surpression).

- 1 Installez la vanne d'arrêt normalement fermée (+ attache rapide), et les vannes d'arrêt (+ joints toriques) comme suit:



- a1** Chauffage/rafraîchissement – ENTRÉE d'eau (raccord à vis)
 - EPVX07: 1"
 - EPVX10+14: 1 1/4"
- a2** Chauffage/rafraîchissement – SORTIE d'eau (raccord à vis)
 - EPVX07: 1"
 - EPVX10+14: 1 1/4"
- b1** ECS – ENTRÉE d'eau froide (raccord à vis, 3/4")
- b2** ECS – SORTIE d'eau chaude (raccord à vis, 3/4")
- c1** ENTRÉE d'eau à partir d'une unité extérieure (raccord à vis)
 - EPVX07: 1"
 - EPVX10+14: 1 1/4"
- c2** SORTIE d'eau vers une unité extérieure (raccord à vis)
 - EPVX07: 1"
 - EPVX10+14: 1 1/4"
- d** Vanne d'arrêt (+ joints toriques)
 - EPVX07: mâle 1" – femelle 1"
 - EPVX10+14: mâle 1" - femelle 1 1/4"
- M4S** Vanne d'arrêt normalement fermée (+ attache rapide) (arrêt des fuites à l'entrée) (raccord rapide - femelle 1")

- 2 Installez la vanne de dérivation à pression différentielle sur la sortie d'eau du chauffage.
- 3 Installez les composants suivants (à fournir) sur l'entrée d'eau froide du ballon ECS:



- a Vanne d'arrêt (recommandé)
- b1 ECS – ENTRÉE d'eau froide (raccord à vis, 3/4")
- b2 ECS – SORTIE d'eau chaude (raccord à vis, 3/4")
- c Clapet de non-retour (recommandé)
- d Réducteur de pression (recommandé)
- *e Soupape de décharge de pression (max. 10 bar (=1,0 MPa)) (obligatoire)
- *f Entonnoir (obligatoire)
- g Vase d'expansion (recommandé)



REMARQUE

- Nous vous recommandons d'installer les vannes d'arrêt sur les raccords d'entrée de l'eau froide sanitaire et de sortie de l'eau chaude sanitaire. Ces vannes d'arrêt ne sont pas fournies.
- **Veillez toutefois à ce qu'il n'y ait aucune vanne entre la soupape de décharge de pression (à fournir) et le ballon ECS.**
- Sélectionnez des vannes conformes aux normes EN 1487, EN 1488, EN 1489, EN 1490 et EN 1491.



REMARQUE

Une soupape de décharge de pression (à fournir) avec une pression d'ouverture de 10 bar (=1 MPa) maximum doit être installée sur le raccord d'entrée de l'eau froide sanitaire conformément à la législation en vigueur.



REMARQUE

- Un dispositif de purge et de décharge de pression doit être installé sur le raccord d'entrée d'eau froide du cylindre d'eau chaude sanitaire.
- Pour éviter le retour d'eau polluée, nous vous recommandons d'installer un clapet de non-retour sur l'entrée d'eau du ballon d'eau chaude sanitaire, conformément à la législation applicable. Veillez vous en assurer qu'elle ne se trouve PAS entre la soupape de décharge de pression et le ballon ECS.
- Nous vous recommandons d'installer un réducteur de pression sur l'entrée d'eau froide, conformément à la législation applicable.
- Nous vous recommandons d'installer un vase d'expansion sur l'entrée d'eau froide, conformément à la législation applicable.
- Nous vous recommandons d'installer la soupape de décharge de pression à un emplacement plus élevé que la partie supérieure du ballon d'eau chaude sanitaire. Le chauffage du ballon d'eau chaude sanitaire entraîne l'expansion de l'eau. Sans soupape de décharge de pression, la pression de l'eau du ballon peut dépasser la pression pour laquelle le ballon a été conçu. L'installation du site (tuyauterie, points de dérivation, etc.) raccordée au ballon est également soumise à cette forte pression. Pour éviter cela, une soupape de décharge de pression doit être installée. La protection contre la surpression dépend du fonctionnement correct de la soupape de décharge de pression installée. Si la soupape ne fonctionne PAS correctement, la surpression déformera le ballon et des fuites d'eau peuvent survenir. Un entretien régulier est nécessaire pour vérifier le bon fonctionnement.

**REMARQUE**

Vanne de dérivation à pression différentielle (fournie comme accessoire). Nous vous recommandons d'installer la vanne de dérivation à pression différentielle sur le circuit d'eau du chauffage.

- Tenez compte du volume d'eau minimum au moment de choisir le lieu d'installation de la vanne de dérivation à pression différentielle (sur l'unité intérieure ou sur le collecteur). Reportez-vous à la section "[8.1.3 Vérification du débit et du volume d'eau](#)" [▶ 96].
- Tenez compte du débit minimum lorsque vous effectuez le réglage de la vanne de dérivation à pression différentielle. Reportez-vous aux sections "[8.1.3 Vérification du débit et du volume d'eau](#)" [▶ 96] et "[11.4.4 Vérification du débit minimal](#)" [▶ 176].

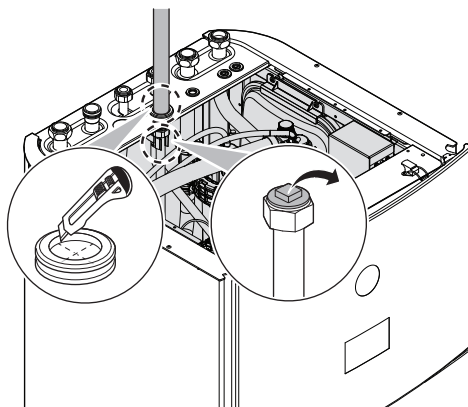
**REMARQUE**

Installez des vannes de purge d'air dans tous les points hauts.

8.2.4 Raccordement de la tuyauterie de recirculation

Exigence préalable: Uniquement nécessaire si vous avez besoin de recirculation dans votre système.

- 1 Retirez le panneau supérieur de l'unité, reportez-vous à "[7.2.5 Ouverture de l'unité intérieure](#)" [▶ 82].
- 2 Découpez le passe-câble en caoutchouc sur la partie supérieure de l'unité, et retirez la butée. Le raccord de recirculation doit être placé sous le trou.
- 3 Faites passer la tuyauterie de recirculation à travers le passe-câble et raccordez-la au raccord de recirculation.



- 4 Remontez le panneau supérieur.

8.2.5 Remplissage du circuit d'eau

Pour remplir le circuit d'eau, utilisez un kit de remplissage fourni sur place. Assurez-vous que cela est conforme à la législation en vigueur.

Fixez l'étiquette "Pas de glycol" (livrée en tant qu'accessoire) sur la tuyauterie près du point de remplissage.

**AVERTISSEMENT**

L'ajout de solutions antigel (p. ex. glycol) à l'eau n'est PAS autorisé.

**REMARQUE**

Si des vannes de purge d'air automatiques sont installées dans la tuyauterie sur place:

- Entre l'unité extérieure et l'unité intérieure (sur le tuyau d'entrée d'eau de l'unité intérieure), elles doivent être fermées après la mise en service.
- Après l'unité intérieure (côté émetteur), elles peuvent rester ouvertes après la mise en service.

**REMARQUE**

Pour éviter que la pompe ne fonctionne à sec, ne mettez l'unité SOUS tension que lorsqu'il y a de l'eau dans l'unité.

8.2.6 Protection du circuit d'eau contre le gel

À propos de la protection antigel

Le gel peut endommager le système. Pour éviter que les composants hydrauliques ne gèlent, l'unité est équipée des éléments suivants:

- Le logiciel est équipé de fonctions spéciales de protection contre le gel, telles que la prévention du gel de la tuyauterie d'eau, qui incluent l'activation d'une pompe en cas de basses températures. Cependant, en cas de panne de courant, ces fonctions ne peuvent pas assurer la protection.
- L'unité extérieure est équipée de deux vannes de protection antigel montées en usine. Les vannes de protection antigel évacuent l'unité extérieure avant qu'elle puisse geler et endommager l'unité. Cela permet d'éviter les fuites de R290 dans l'unité extérieure. **Note** : les vannes de protection antigel montées en usine sont conçues pour protéger l'unité extérieure, et non la tuyauterie sur place.

Pour assurer la protection de la tuyauterie sur place, installez des **vannes de protection antigel supplémentaires** à tous les points les plus bas de la tuyauterie sur place. Isolez les vannes de protection antigel installées sur place d'une manière similaire à la tuyauterie d'eau, mais n'isolez PAS l'entrée et la sortie (évacuation) de ces vannes.

Facultativement, vous pouvez installer des **vannes normalement fermées** (situées à l'intérieur près des points d'entrée/sortie de la tuyauterie). Ces vannes peuvent empêcher l'évacuation de toute l'eau des tuyauteries intérieures lorsque les vannes de protection antigel s'ouvrent. **Note** : la vanne d'arrêt normalement fermée qui est fournie comme accessoire avec l'unité intérieure et qu'il est obligatoire d'installer sur l'unité intérieure pour des raisons de sécurité (arrêt des fuites à l'entrée), n'empêche PAS le drainage de la tuyauterie intérieure lorsque les vannes de protection antigel s'ouvrent. Pour cela, vous avez besoin de vannes normalement fermées supplémentaires (en option).

**REMARQUE**

Lorsque des vannes de protection antigel sont installées, réglez le point de consigne de rafraîchissement minimum (par défaut=7°C) sur au moins 2°C au-dessus de la température d'ouverture maximum des vannes de protection antigel (la température d'ouverture des vannes de protection antigel montées en usine est de 3°C ±1).

Si vous réglez le point de consigne de refroidissement minimum plus bas que la valeur sûre (c'est-à-dire la température d'ouverture maximum des vannes de protection antigel + 2°C), les vannes de protection antigel risquent de s'ouvrir lors du refroidissement jusqu'au point de consigne minimum.



INFORMATION

La température de départ minimum est déterminée en fonction du réglage [3.11] **Point de consigne du sous-refroidissement**. Cette limite définit la température de départ minimum **dans le système**. En fonction de la valeur de ce réglage, le point de consigne TD minimum est également augmenté de 4°C pour permettre une régulation stable vers le point de consigne.

La température de départ maximale **dans la zone principale** est déterminée en fonction du réglage [1.20] **Sous-refroidissement du circuit d'eau** uniquement si [3.13.5] **Kit bi-zone installé** est activé. Cette limite définit la température de départ minimum **dans la zone principale**. En fonction de la valeur de ce réglage, le point de consigne TD minimum est également augmenté de 4°C pour permettre une régulation stable vers le point de consigne.



AVERTISSEMENT

L'ajout de solutions antigel (p. ex. glycol) à l'eau n'est PAS autorisé.

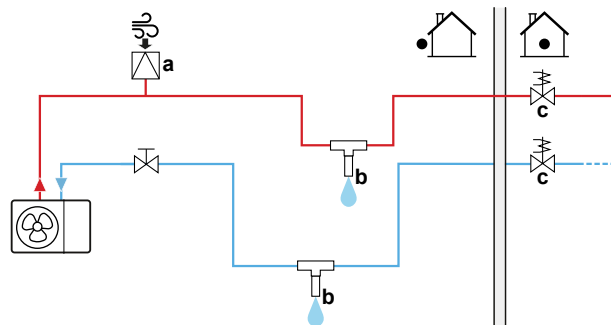
Protection antigel par vannes de protection antigel

À propos des vannes de protection antigel

Il relève de la responsabilité de l'installateur de protéger la tuyauterie sur place contre le gel. Utilisez des vannes de protection antigel à tous les points les plus bas de la tuyauterie sur place pour évacuer l'eau du système avant qu'elle puisse geler.

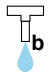
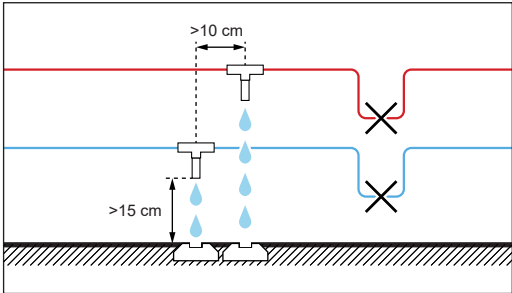

Installation de vannes de protection antigel

Pour protéger la tuyauterie sur place contre le gel, installez les pièces suivantes:



- a Admission d'air automatique
- b Vanne de protection antigel (optionnel – à fournir)
- c Vannes normalement fermées (recommandé – à fournir)

Section	Description
	Une admission d'air automatique (pour l'apport d'air) doit être installée au point le plus élevé. Par exemple, une purge d'air automatique.

Section	Description
	<p>Protection pour la tuyauterie sur place.</p> <ul style="list-style-type: none"> ▪ Installez les vannes de protection antigél: <ul style="list-style-type: none"> - À tous les points les plus bas de la tuyauterie sur place. - Dans la partie la plus froide de la tuyauterie sur place, à l'écart de sources de chaleur. - Verticalement pour permettre à l'eau de s'échapper correctement. - >15 cm au-dessus du sol afin d'empêcher la glace de bloquer la sortie d'eau. Veillez à ce qu'il n'y ait aucun obstacle. - >10 cm à l'écart d'autres vannes de protection antigél. ▪ Empêchez la pluie, la neige et la lumière directe du soleil d'atteindre les vannes de protection antigél. ▪ Isolez les vannes de protection antigél d'une manière similaire à la tuyauterie d'eau, mais n'isolez PAS l'entrée et la sortie (évacuation) de ces vannes. ▪ N'installez PAS de siphons dans la tuyauterie sur place. 
	<p>Isolation de l'eau à l'intérieur de la maison en cas de coupure de courant. Des vannes normalement fermées (situées à l'intérieur à proximité des points d'entrée/sortie de la tuyauterie) peuvent empêcher toute l'eau de la tuyauterie intérieure de s'évacuer lorsque les vannes de protection antigél s'ouvrent.</p> <ul style="list-style-type: none"> ▪ En cas de coupure de courant: Les vannes normalement fermées se ferment et isolent l'eau à l'intérieur de la maison. Si les vannes de protection antigél s'ouvrent, seule l'eau à l'extérieur de la maison s'évacue. ▪ Dans d'autres circonstances (exemple: en cas de panne de pompe): Les vannes normalement fermées restent ouvertes. Si les vannes de protection antigél s'ouvrent, l'eau à l'intérieur de la maison s'évacue également.

8.2.7 Remplissage du ballon d'eau chaude sanitaire

- 1 Ouvrez tour à tour chaque robinet d'eau chaude pour purger l'air de la tuyauterie du système.
- 2 Ouvrez la vanne d'alimentation en eau froide.
- 3 Fermez tous les robinets d'eau une fois tout l'air purgé.
- 4 Assurez-vous de l'absence de fuites.

8.2.8 Isolation de la tuyauterie d'eau

La tuyauterie du circuit d'eau DOIT être isolée pour empêcher toute condensation pendant le rafraîchissement et toute réduction de la capacité de chauffage et de rafraîchissement.

Isolation de la tuyauterie d'eau extérieure**REMARQUE**

Tuyauterie extérieure. Veillez à ce que la tuyauterie extérieure soit isolée comme indiqué afin de la protéger de risques éventuels.

Pour une tuyauterie à l'air libre, il est recommandé d'utiliser l'épaisseur d'isolation telle qu'indiquée dans le tableau ci-dessous en tant que minimum (avec $\lambda=0,039 \text{ W}/(\text{mK})$).

Longueur de tuyauterie (m)	Épaisseur d'isolation minimale (mm)
<30	32
30~40	40
40~50	50

Dans d'autres cas, l'épaisseur d'isolation minimale peut être déterminée à l'aide de l'outil Hydronic Piping Calculation.

L'outil de Hydronic Piping Calculation calcule aussi la longueur maximale de la tuyauterie hydronique à partir de l'unité intérieure jusqu'à l'unité extérieure en fonction de la chute de pression de l'émetteur ou inversement.

L'outil de Hydronic Piping Calculation fait partie du Heating Solutions Navigator auquel vous pouvez accéder sur <https://professional.standbyme.daikin.eu>.

Contactez votre revendeur si vous ne pouvez accéder à Heating Solutions Navigator.

Cette recommandation assure un bon fonctionnement de l'unité, cependant, les règlements locaux peuvent varier et doivent être respectés.

9 Installation électrique

Dans ce chapitre

9.1	À propos du raccordement du câblage électrique	108
9.1.1	Précautions à prendre lors du raccordement du câblage électrique	108
9.1.2	Directives de raccordement du câblage électrique	109
9.1.3	À propos de la conformité électrique.....	111
9.1.4	À propos de l'alimentation électrique à tarif préférentiel.....	111
9.1.5	Vue d'ensemble des connexions électriques, à l'exception des actionneurs externes.....	112
9.1.6	Raccordements Config. I/O	112
9.2	Raccordements à l'unité extérieure	116
9.2.1	Spécifications des composants de câblage standard.....	117
9.2.2	Raccordement du câblage électrique à l'unité extérieure.....	117
9.2.3	Apposition des autocollants "NE coupez PAS le disjoncteur"	120
9.2.4	Déplacement de la thermistance d'air sur l'unité extérieure	120
9.3	Raccordements à l'unité intérieure.....	121
9.3.1	Raccordement du câblage électrique à l'unité intérieure.....	124
9.3.2	Raccordement de l'alimentation électrique principale.....	127
9.3.3	Raccordement de l'alimentation électrique du chauffage d'appoint.....	129
9.3.4	Pour raccorder la vanne d'arrêt normalement fermée (arrêt des fuites à l'entrée).....	133
9.3.5	Raccordement de la vanne d'arrêt	133
9.3.6	Raccordement des pompes (pompe ECS et/ou pompes externes).....	135
9.3.7	Raccordement du signal MARCHE de l'eau chaude sanitaire	136
9.3.8	Raccordement de la sortie alarme	136
9.3.9	Raccordement de la sortie de MARCHE/ARRÊT du rafraîchissement/du chauffage.....	137
9.3.10	Raccordement du basculement vers la source de chaleur externe.....	137
9.3.11	Raccordement de la vanne de dérivation bivalente	138
9.3.12	Raccordement des compteurs électriques.....	139
9.3.13	Raccordement du thermostat de sécurité	139
9.3.14	Smart Grid	140
9.3.15	Raccordement de la cartouche WLAN (fournie en tant qu'accessoire)	145
9.3.16	Pour raccorder le câble Ethernet (Modbus / LAN).....	145

9.1 À propos du raccordement du câblage électrique

Avant de raccorder le câblage électrique

Vérifiez que les tuyauteries d'eau sont raccordées.

Ordre de montage habituel

Le raccordement du câblage électrique se déroule généralement de la manière suivante:

- "9.2 Raccordements à l'unité extérieure" [▶ 116]
- "9.3 Raccordements à l'unité intérieure" [▶ 121]

9.1.1 Précautions à prendre lors du raccordement du câblage électrique



DANGER: RISQUE D'ÉLECTROCUTION



AVERTISSEMENT

- Le câblage DOIT être effectué par un électricien autorisé et DOIT être conforme à la réglementation nationale en matière de câblage.
- Procédez aux raccords électriques sur le câblage fixe.
- Tous les composants fournis sur site et l'ensemble de l'installation électrique DOIVENT être conformes à la législation applicable.

**AVERTISSEMENT**

Utilisez TOUJOURS des câbles multiconducteurs pour les câbles d'alimentation.

**INFORMATION**

Prenez également connaissance des consignes et exigences des "[2 Consignes de sécurité générales](#)" [p. 10].

**AVERTISSEMENT**

- Si l'alimentation électrique affiche une phase N manquante ou erronée, l'équipement risque de tomber en panne.
- Procédez à la mise à la terre. Ne mettez PAS l'unité à la terre avec une canalisation, un parasurtenseur ou une prise de terre téléphonique. Une mise à la terre incomplète peut provoquer des décharges électriques.
- Installez les disjoncteurs ou les fusibles requis.
- Fixez le câblage électrique avec des attaches de manière à ce que les câbles n'entrent PAS en contact avec la tuyauterie ou les bords coupants, du côté haute pression notamment.
- N'installez PAS une capacitance d'avance de phase parce que cette unité est équipée d'un onduleur. Une capacitance d'avance de phase réduira les performances et peut provoquer des accidents.

**MISE EN GARDE**

N'insérez ou ne placez PAS une longueur de câble excessive à l'intérieur de l'unité.

**REMARQUE**

Une distance d'au moins 50 mm doit être respectée entre les câbles de haute et de basse tension.

**INFORMATION**

Lors de la mise en place de câbles supplémentaires ou en option, prévoyez une longueur de câble suffisante. Cela permettra d'ouvrir le coffret électrique et d'accéder aux autres composants lors d'un entretien.

**AVERTISSEMENT**

Si le câble d'alimentation est endommagé, il DOIT être remplacé par le fabricant, son agent de service ou des personnes qualifiées afin d'éviter tout danger.

**AVERTISSEMENT**

Ne rallongez pas le câble d'alimentation ou le câble d'interconnexion en utilisant des connecteurs, des serre-fils, des fils isolés avec du ruban ou des rallonges électriques. Ils peuvent entraîner une surchauffe, une décharge électrique ou un incendie.

9.1.2 Directives de raccordement du câblage électrique

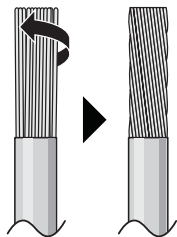
**REMARQUE**

Nous vous recommandons d'utiliser des fils solides (monoconducteurs). Si vous utilisez des fils toronnés, tordez légèrement les brins pour consolider l'extrémité du conducteur afin de pouvoir l'utiliser directement dans la pince à bornes ou l'insérer dans une borne à sertissure ronde.

Préparation du fil conducteur toronné pour l'installation

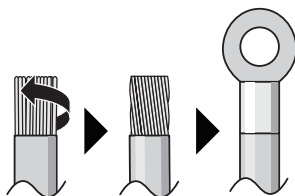
Méthode 1: Torsade du conducteur

- 1 Dénudez les fils (20 mm).
- 2 Torsadez légèrement l'extrémité du conducteur pour créer une connexion "solide".



Méthode 2: Utilisation d'une borne à sertissage ronde (recommandé)

- 1 Dénudez l'isolant des fils et torsadez légèrement l'extrémité de chaque fil.
- 2 Installez une borne à sertissage ronde sur l'extrémité du fil. Placez la borne à sertissage ronde sur le fil jusqu'à la partie couverte et fixez la borne à l'aide de l'outil adapté.



Installez les fils comme suit:

Type de fil	Méthode d'installation
Fil à simple conducteur Ou Fil conducteur toronné torsadé pour obtenir une connexion "solide"	<p>a Fil bouclé (fil conducteur simple ou toronné) b Vis c Rondelle plate</p>
Fil à conducteur toronné avec borne à sertissage ronde	<p>a Borne b Vis c Rondelle plate</p> <p>✓ Autorisé ✗ NON permis</p>

Couples de serrage

Unité extérieure:

Élément	Couple de serrage (N•m)
X1M (M5)	2,45 ±10%
X2M (M3,5)	0,88 ±10%
M4 (terre)	1,31 ±10%

Unité intérieure:

Élément	Couple de serrage (N•m)
M3,5 (X42M, X44M, X45M)	0,88 ±10%
M4 (X40M, X41M)	1,47 ±10%
M4 (terre)	1,47 ±10%

9.1.3 À propos de la conformité électrique

Seulement pour EPSKS04~07A ▲ V3 ▼ et EPSK06~10A ▲ V3 ▼

Équipement conforme à la norme EN/IEC 61000-3-12 (norme technique européenne/internationale définissant les seuils pour les courants harmoniques produits par les équipements raccordés à des systèmes basse tension publics, avec un courant d'entrée de >16 A et ≤75 A par phase).

Uniquement pour le chauffage d'appoint de l'unité intérieure

Reportez-vous à la section "9.3.3 Raccordement de l'alimentation électrique du chauffage d'appoint" [▶ 129].

9.1.4 À propos de l'alimentation électrique à tarif préférentiel

Les compagnies d'électricité du monde entier mettent tout en œuvre pour offrir un service d'électricité fiable à des prix compétitifs et sont souvent autorisées à facturer leurs clients à des tarifs préférentiels. Par exemple, tarifs en fonction des heures de la journée, tarifs saisonniers, tarif pompe à chaleur (Wärmepumpentarif) en Allemagne et en Autriche, etc.

Cet équipement autorise la connexion à de tels systèmes d'alimentation électrique à tarif préférentiel.

Adressez-vous au fournisseur d'électricité du lieu d'installation de cet équipement pour savoir s'il est recommandé de brancher l'équipement à l'un des systèmes d'alimentation électrique à tarif préférentiel disponibles, le cas échéant.

Si l'équipement est raccordé à ce type d'alimentation à tarif préférentiel, la compagnie d'électricité est autorisée à:

- couper le courant vers l'équipement pendant une certaine période;
- LIMITER la consommation électrique de l'équipement pendant une certaine période.

L'unité intérieure est conçue pour recevoir un signal d'entrée grâce auquel l'unité bascule en mode d'ARRÊT forcé. Le compresseur de l'unité extérieure Cesse alors de fonctionner.

Le câblage de l'unité est différent selon que l'alimentation électrique est interrompue ou NON.

9.1.5 Vue d'ensemble des connexions électriques, à l'exception des actionneurs externes

Alimentation électrique normale	Alimentation électrique à tarif préférentiel	
	Alimentation électrique PAS interrompue	Alimentation électrique interrompue
	<p>L'alimentation électrique n'est PAS interrompue lors de l'activation de l'alimentation électrique à tarif préférentiel. L'unité extérieure est désactivée par la commande.</p> <p>Remarque: la compagnie d'électricité doit toujours autoriser la consommation électrique de l'unité intérieure.</p>	<p>L'alimentation électrique est interrompue immédiatement ou après quelques temps par la compagnie d'électricité lors de l'activation de l'alimentation électrique à tarif préférentiel. L'unité intérieure doit alors disposer d'une alimentation électrique normale distincte.</p>

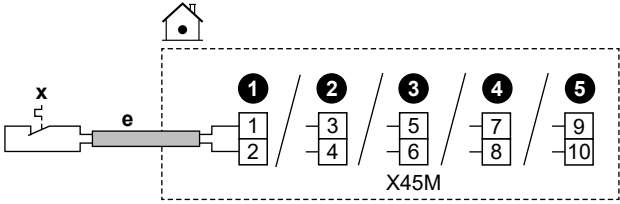
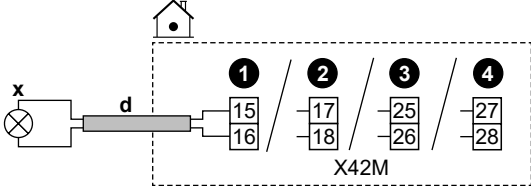
- a Alimentation électrique normale
- b Alimentation électrique à tarif préférentiel
- 1 Alimentation électrique pour l'unité extérieure
- 2 Alimentation électrique et câble d'interconnexion vers l'unité intérieure
- 3 Alimentation électrique du chauffage d'appoint
- 4 Alimentation électrique à tarif préférentiel (contact sans tension)
- 5 Alimentation électrique à tarif normal (pour alimenter la CCI de l'unité intérieure en cas d'interruption de l'alimentation électrique à tarif préférentiel)

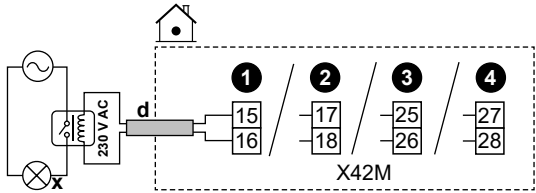
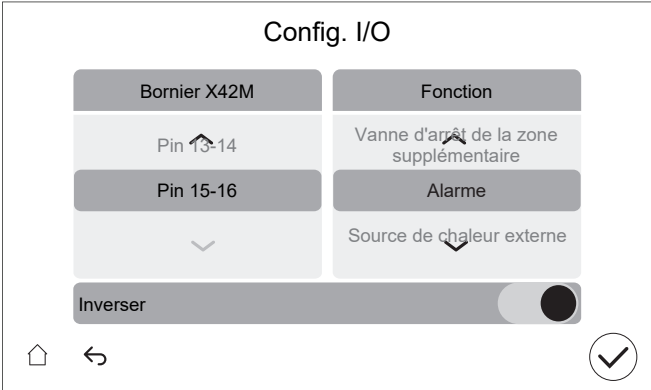
9.1.6 Raccordements **Config. I/O**

Lors du raccordement du câblage électrique, pour certains composants, vous pouvez choisir les broches de borne à utiliser. Après le raccordement, vous devez indiquer à l'interface utilisateur quelles broches de borne vous avez utilisées afin qu'elles correspondent à la configuration de votre système:

- De préférence, au moyen des pistes de navigation dans [13] **Config. I/O**.
- Il est également possible d'utiliser les codes de site (reportez-vous au tableau de réglages sur place dans le guide de référence installateur).

1	Choisissez les broches de borne à utiliser pour chaque composant.
----------	--

1a	<p>Dans le cas des entrées Config. I/O:</p> <p>Choisissez parmi les possibilités standard (12345 comme indiqué dans les rubriques respectives de "9.3 Raccordements à l'unité intérieure" [▶ 121] et dans l'addendum pour l'équipement en option). Par exemple:</p> 
1b	<p>Dans le cas des sorties Config. I/O:</p> <p>Vous avez plusieurs options.</p>
1b.1	<p>Option 1 (préférée; possible uniquement si le courant de fonctionnement et/ou le courant de démarrage du composant raccordé ne dépasse PAS le courant de fonctionnement et/ou courant de démarrage maximal des bornes, comme indiqué dans la rubrique correspondante):</p> <p>Choisissez parmi les possibilités standard (1234 comme indiqué dans les rubriques respectives de "9.3 Raccordements à l'unité intérieure" [▶ 121] et dans l'addendum pour l'équipement en option). Par exemple:</p> <ul style="list-style-type: none"> ▪ Courant de fonctionnement et/ou courant de démarrage maximal des bornes respectives = 0,3 A ▪ Le courant de fonctionnement et/ou courant de démarrage maximal du composant raccordé est $\leq 0,3$ A 

<p>1b.2</p>	<p>Option 2 (dans le cas où le courant de fonctionnement et/ou le courant de démarrage du composant raccordé dépasse le courant de fonctionnement et/ou courant de démarrage maximal des bornes, comme indiqué dans la rubrique correspondante):</p> <p>Choisissez entre les possibilités standard (❶❷❸❹) comme indiqué dans les rubriques respectives de "9.3 Raccordements à l'unité intérieure" [▶ 121] et dans l'addendum pour l'équipement en option), mais au lieu de vous connecter directement au composant, installez un relais (à fournir) avec une alimentation électrique externe à l'extérieur du coffret électrique entre les deux. Par exemple:</p> <ul style="list-style-type: none"> ▪ Courant de fonctionnement et/ou courant de démarrage maximal des bornes respectives = 0,3 A ▪ Le courant de fonctionnement et/ou courant de démarrage maximal du composant raccordé est >0,3 A 
<p>1b.3</p>	<p>Option 3:</p> <p>Au lieu de choisir l'une des possibilités standard (❶❷❸❹), vous pouvez également utiliser les broches de borne de n'importe quelle autre sortie Config. I/O. Cependant, vous devez également vérifier si le courant de fonctionnement et/ou le courant de démarrage du composant raccordé dépasse le courant de fonctionnement et/ou courant de démarrage maximal des bornes, comme indiqué dans la rubrique correspondante. En cas de dépassement, vous devez installer un relais entre les deux (similaire à l'Option 2).</p>
<p>2</p>	<p>Indiquez à l'interface utilisateur quelles broches de borne vous avez utilisées pour chaque composant.</p>
<p>2.1</p>	<p>Accédez à [13] Config. I/O.</p>
<p>2.2</p>	<p>Sélectionnez le bornier utilisé.</p> <p>Résultat : L'écran présentant les raccordements de ce bornier s'affiche. Par exemple:</p> 
<p>2.3</p>	<p>Sur la gauche, sélectionnez les broches de borne utilisées.</p>
<p>2.4</p>	<p>Sur la droite, sélectionnez le composant raccordé:</p> <ul style="list-style-type: none"> ▪ Entrées Config. I/O (voir tableau ci-dessous) ▪ Sorties Config. I/O (voir tableau ci-dessous)

2.5	Indique si la logique doit être inversée: Note : toutes les bornes / options connectées ne peuvent pas être inversées. Le fait que la sélection soit possible ou non est visible dans [13] Config. I/O .	
	Si le composant est...	Alors réglez...
	Ouvert normalement	Inverser = ARRÊT
Fermé normalement	Inverser = MARCHÉ	

Entrées Config. I/O

Si le composant raccordé est...	Sélectionnez ensuite Fonction = ...
Capteur extérieur à distance. Voir l'addendum pour l'équipement en option (et " 9.3 Raccordements à l'unité intérieure " [▶ 121]).	Capteur extérieur externe
Capteur intérieur à distance. Voir l'addendum pour l'équipement en option (et " 9.3 Raccordements à l'unité intérieure " [▶ 121]).	Capteur intérieur externe
Contacts Smart Grid. Reportez-vous à la section " 9.3.14 Smart Grid " [▶ 140].	Contact réseau intelligent haute tension/basse tension 1 Contact réseau intelligent haute tension/basse tension 2
Contact d'alimentation électrique à tarif préférentiel. Reportez-vous à la section " 9.3.2 Raccordement de l'alimentation électrique principale " [▶ 127].	Pompe à chaleur tarif contact
Thermostats de sécurité pour l'unité. Reportez-vous à la section " 9.3.13 Raccordement du thermostat de sécurité " [▶ 139].	Unité du thermostat de sécurité
Contact du compteur Smart Grid. Reportez-vous à la section " 9.3.14 Smart Grid " [▶ 140].	Contact du compteur intelligent

Sorties Config. I/O

Si le composant raccordé est...	Sélectionnez ensuite Fonction = ...
Vannes d'arrêt pour la zone principale et la zone supplémentaire. Consultez la section " 9.3.5 Raccordement de la vanne d'arrêt " [▶ 133]	Vanne d'arrêt de la zone principale Vanne d'arrêt de la zone supplémentaire
Sortie d'alarme. Reportez-vous à la section " 9.3.8 Raccordement de la sortie alarme " [▶ 136].	Alarme

Si le composant raccordé est...	Sélectionnez ensuite Fonction = ...
<p>Basculement vers une source de chaleur externe.</p> <p>Reportez-vous à la section "9.3.10 Raccordement du basculement vers la source de chaleur externe" [▶ 137].</p>	Source de chaleur externe
<p>Vanne de dérivation bivalente.</p> <p>Reportez-vous à la section "9.3.11 Raccordement de la vanne de dérivation bivalente" [▶ 138].</p>	Vanne de dérivation de relève
<p>Sortie MARCHE/ARRÊT du fonctionnement du chauffage/ rafraîchissement pour la zone principale ou la zone supplémentaire.</p> <p>Reportez-vous à la section "9.3.9 Raccordement de la sortie de MARCHE/ARRÊT du rafraîchissement/du chauffage" [▶ 137].</p>	Mode refroidissement/ chauffage
<p>Convecteurs de pompe à chaleur.</p> <p>Voir l'addendum pour l'équipement en option (et "9.3 Raccordements à l'unité intérieure" [▶ 121]).</p>	
<p>Pompe ECS + pompes externes supplémentaires.</p> <p>Reportez-vous à la section "9.3.6 Raccordement des pompes (pompe ECS et/ou pompes externes)" [▶ 135].</p>	Pompe ECS
	Pompe secondaire du rafraîchissement/chauffage
	Pompe du rafraîchissement/ chauffage extérieure principale
	Pompe du rafraîchissement/ chauffage extérieure secondaire
<p>Signal MARCHE de l'ECS.</p> <p>Reportez-vous à la section "9.3.7 Raccordement du signal MARCHE de l'eau chaude sanitaire" [▶ 136].</p>	Signal ECS en Marche

9.2 Raccordements à l'unité extérieure

Élément	Description
Alimentation électrique	Reportez-vous à la section " 9.2.2 Raccordement du câblage électrique à l'unité extérieure " [▶ 117].
Câble d'interconnexion	
(Optionnel) Chauffage du tube de vidange	

Élément	Description
Autocollants "NE coupez PAS le disjoncteur"	Reportez-vous à la section "9.2.3 Apposition des autocollants "NE coupez PAS le disjoncteur"" [▶ 120].
Thermistance d'air	Reportez-vous à la section "9.2.4 Déplacement de la thermistance d'air sur l'unité extérieure" [▶ 120].

9.2.1 Spécifications des composants de câblage standard

Composant	V3				W1	
	EPSKS04A*	EPSKS06A*	EPSKS07A*	EPSK06~10A*	EPSK08+10A*	EPSK12+14A*
Alimentation électrique:						
Courant nominal	13 A	15,2 A	21,4 A	24,2 A	10,9 A	15 A
Tension	220-240 V				380-415 V	
Phase	1~				3N~	
Fréquence	50 Hz					
Taille du câble	DOIT être conforme aux réglementations nationales en matière de câblage. Taille du câble en fonction du courant, mais pas moins de 2,5 mm ²					
	Câble à 3 conducteurs			Câble à 5 conducteurs		
Câble d'interconnexion (intérieure ↔ extérieure)						
Tension	220-240 V					
Taille du câble	Utilisez uniquement du câble harmonisé qui fournit une double isolation et qui est adapté à la tension applicable. Câble à 4 conducteurs Au moins 1,5 mm ²					
(Optionnel) Câble de chauffage du tube de vidange	Câble à 3 conducteurs 0,75 mm ² DOIT être doté d'une double isolation. Puissance maximum autorisée pour le chauffage du tube de vidange = 115 W (0,5 A) Le chauffage du tube de vidange DOIT convenir pour du R290 (antidéflagrant)					
Fusible de remplacement recommandé	16 A, courbe C		25 A, courbe C		16 A, courbe C	
Le disjoncteur de fuite à la terre/dispositif à courant résiduel	Sur la ligne d'alimentation électrique, installez TOUJOURS un dispositif à courant différentiel résiduel (DDR) conforme à la réglementation nationale en matière de câblage. Il DOIT s'agir d'un DDR de 30 mA à action instantanée, sauf disposition contraire de la réglementation nationale en matière de câblage.					

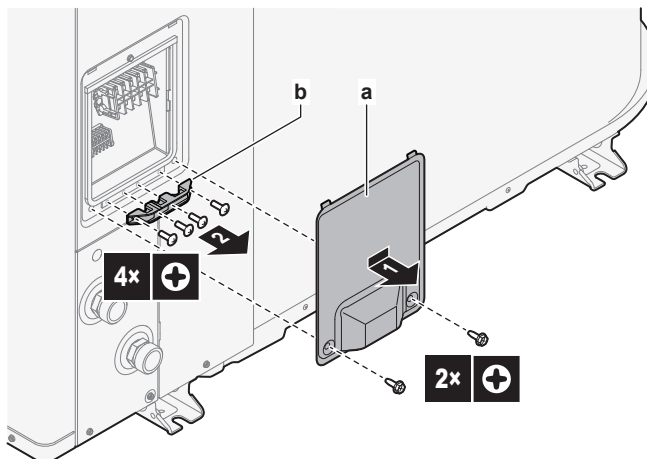
9.2.2 Raccordement du câblage électrique à l'unité extérieure



AVERTISSEMENT

Ne rallongez pas le câble d'alimentation ou le câble d'interconnexion en utilisant des connecteurs, des serre-fils, des fils isolés avec du ruban ou des rallonges électriques. Ils peuvent entraîner une surchauffe, une décharge électrique ou un incendie.

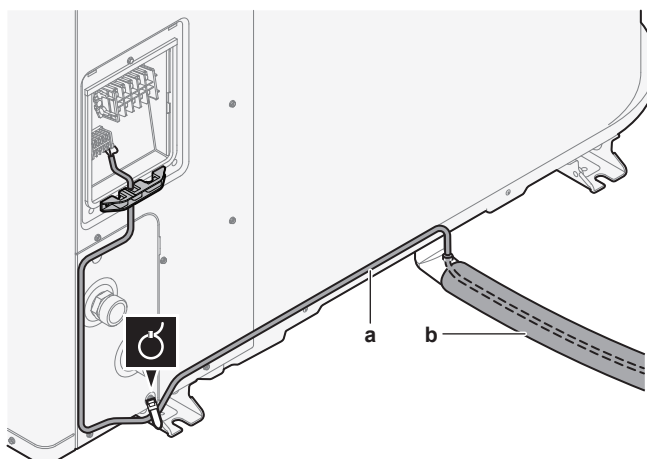
1 Retirez le couvercle et la retenue de câblage.



a Couverture
b Dispositif de retenue du câblage

2 Raccordez le câblage (voir les aperçus de câblage ci-dessous):

- Alimentation électrique (1N~ ou 3N~).
- Câble d'interconnexion (intérieure↔extérieure)
- (Optionnel) Chauffage du tube de vidange. Veillez à ce que l'élément de chauffage du chauffage du tube de vidange soit complètement à l'intérieur du tube de vidange. Fixez le câble au pied de l'unité à l'aide d'un attache-câble.

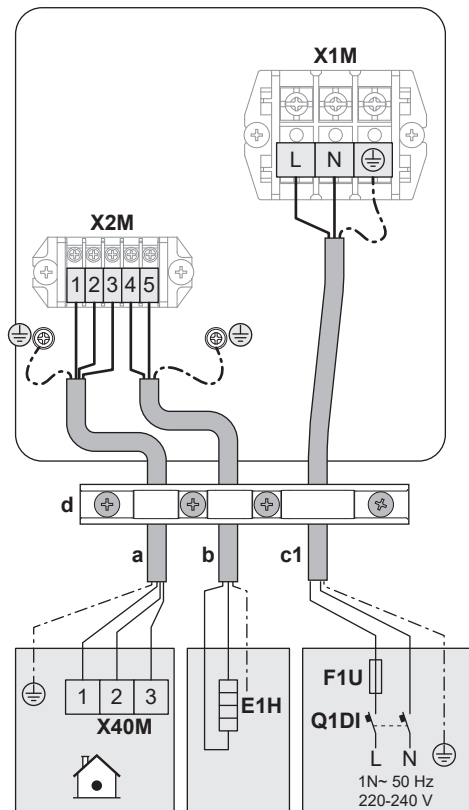


a Câble de chauffage du tube de vidange
b Tube de vidange

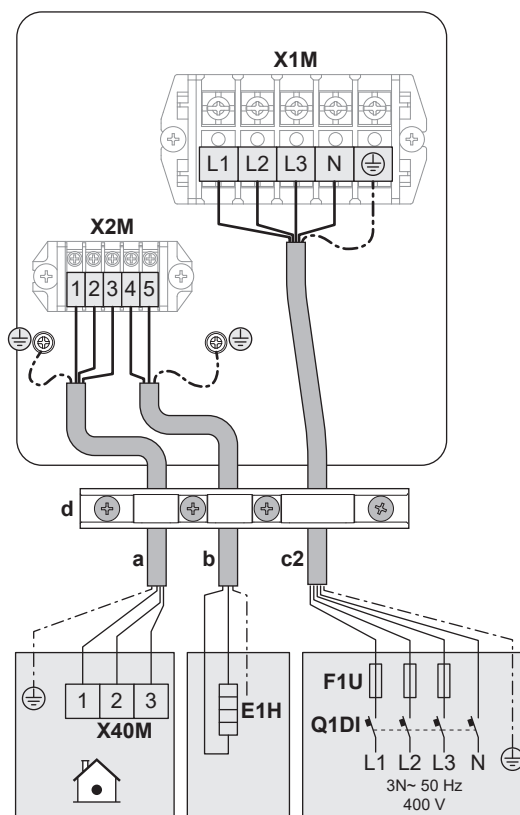
3 Fixez à nouveau la retenue de câblage et le couvercle.

- Vérifiez que les câbles ne sont PAS déconnectés en les tirant légèrement.
- Fixez fermement le dispositif de retenue de câblage pour éviter toute tension externe sur les extrémités des câbles.

Aperçu de câblage: modèles V3 (1N~)



Aperçu de câblage: modèles W1 (3N~)



Légende des aperçus de câblage

(reportez-vous également à la section "9.2.1 Spécifications des composants de câblage standard" [► 117])

a	Câble d'interconnexion (intérieure↔extérieure)
b	(Optionnel) Câble de chauffage du tube de vidange
c1	Câble d'alimentation électrique dans le cas des modèles V3 (1N~)
c2	Câble d'alimentation électrique dans le cas des modèles W1 (3N~)
d	Dispositif de retenue du câblage
E1H	Chauffage du tube de vidange
F1U	Fusible à fournir
Q1DI	Disjoncteur de fuite à la terre

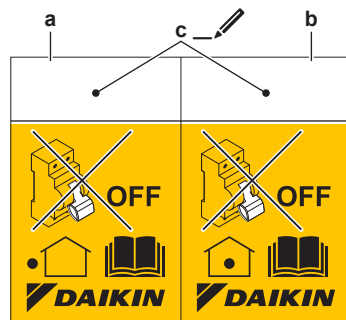
9.2.3 Apposition des autocollants "NE coupez PAS le disjoncteur"

AVERTISSEMENT

Après la mise en service, NE coupez PAS les disjoncteurs (c) des unités afin que la protection reste activée. En cas d'alimentation électrique à tarif normal (a) il y a un disjoncteur. En cas d'alimentation électrique à tarif préférentiel (b) il y en a deux.

The diagram illustrates the correct installation of the 'NE coupez PAS le disjoncteur' (Do not turn off the disjuncteur) sticker. It shows two wiring configurations: (a) for normal electricity rates with one disjuncteur, and (b) for preferential rates with two disjuncteurs. Below, it shows the disjuncteur must be turned ON (indicated by a green checkmark) and not OFF (indicated by a red X).

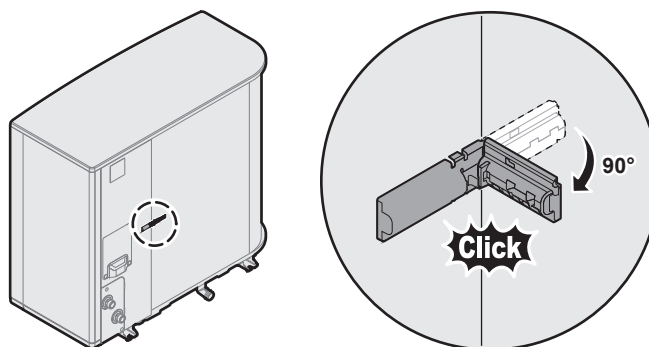
Pour avertir l'utilisateur, apposez les autocollants "NE coupez PAS le disjoncteur" dans l'armoire électrique et le plus près possible des disjoncteurs de la pompe à chaleur. Sur l'autocollant, indiquez le numéro de référence du disjoncteur pour garantir un maximum de clarté.



- a Autocollant pour le disjoncteur de l'unité extérieure
- b Autocollant pour le disjoncteur de l'unité intérieure (uniquement en cas d'alimentation électrique à tarif préférentiel)
- c Numéro de référence du disjoncteur dans l'armoire électrique







9.2.4 Déplacement de la thermistance d'air sur l'unité extérieure













Cette procédure est nécessaire uniquement dans les zones présentant de faibles températures ambiantes.



9.3 Raccordements à l'unité intérieure

Élément	Description
Alimentation électrique (principale)	Reportez-vous à la section "9.3.2 Raccordement de l'alimentation électrique principale" [▶ 127].
Alimentation électrique (chauffage d'appoint)	Reportez-vous à la section "9.3.3 Raccordement de l'alimentation électrique du chauffage d'appoint" [▶ 129].
Vanne d'arrêt normalement fermée (arrêt des fuites à l'entrée)	Reportez-vous à la section "9.3.4 Pour raccorder la vanne d'arrêt normalement fermée (arrêt des fuites à l'entrée)" [▶ 133].
Vanne d'arrêt	Reportez-vous à la section "9.3.5 Raccordement de la vanne d'arrêt" [▶ 133].
Pompe à eau chaude sanitaire ou pompes externes	Consultez la section "9.3.6 Raccordement des pompes (pompe ECS et/ou pompes externes)" [▶ 135].
Signal MARCHE de l'eau chaude sanitaire	Consultez la section "9.3.7 Raccordement du signal MARCHE de l'eau chaude sanitaire" [▶ 136].
Sortie d'alarme	Reportez-vous à la section "9.3.8 Raccordement de la sortie alarme" [▶ 136].
Commande du rafraîchissement/chauffage	Reportez-vous à la section "9.3.9 Raccordement de la sortie de MARCHE/ARRÊT du rafraîchissement/du chauffage" [▶ 137].
Changement vers la commande de source de chaleur externe	Reportez-vous à la section "9.3.10 Raccordement du basculement vers la source de chaleur externe" [▶ 137].
Vanne de dérivation bivalente	Consultez la section "9.3.11 Raccordement de la vanne de dérivation bivalente" [▶ 138].
Compteurs électriques	Reportez-vous à la section "9.3.12 Raccordement des compteurs électriques" [▶ 139].
Thermostat de sécurité	Reportez-vous à la section "9.3.13 Raccordement du thermostat de sécurité" [▶ 139].
Smart Grid	Reportez-vous à la section "9.3.14 Smart Grid" [▶ 140].
Cartouche WLAN	Reportez-vous à la section "9.3.15 Raccordement de la cartouche WLAN (fournie en tant qu'accessoire)" [▶ 145].

Élément	Description
Câble Ethernet	Reportez-vous à la section " 9.3.16 Pour raccorder le câble Ethernet (Modbus / LAN) " [▶ 145].
Thermostat d'ambiance (filaire ou sans fil)	 Reportez-vous au tableau ci-dessous.
	 Fils: 0,75 mm ² Courant de fonctionnement maximal: 100 mA
	 Pour la zone principale: <ul style="list-style-type: none"> ▪ [1.12] Commande ▪ [1.13] Thermostat d'ambiance externe Pour la zone supplémentaire: <ul style="list-style-type: none"> ▪ [2.12] Commande ▪ [2.13] Thermostat d'ambiance externe
Convecteur de pompe à chaleur	 Différents dispositifs de régulation et configurations sont possibles pour les convecteurs de pompe à chaleur. Selon la configuration, implémentez un relais (à fournir, consultez l'addendum pour l'équipement en option). Pour plus d'informations, reportez-vous à: <ul style="list-style-type: none"> ▪ Manuel d'installation des convecteurs de pompe à chaleur ▪ Manuel d'installation des options des convecteurs de pompe à chaleur ▪ Addendum pour l'équipement en option
	 Fils: 0,75 mm ² Courant de fonctionnement maximal: 100 mA Il s'agit d'un raccordement de sortie Config. I/O . Reportez-vous à la section " 9.1.6 Raccordements Config. I/O " [▶ 112].
	 [13] Config. I/O (Mode refroidissement/chauffage) Pour la zone principale: <ul style="list-style-type: none"> ▪ [1.12] Commande ▪ [1.13] Thermostat d'ambiance externe Pour la zone supplémentaire: <ul style="list-style-type: none"> ▪ [2.12] Commande ▪ [2.13] Thermostat d'ambiance externe

Élément	Description
Capteur extérieur à distance	 Voir: <ul style="list-style-type: none"> Manuel d'installation du capteur extérieur à distance Addendum pour l'équipement en option
	 Fils: 2x0,75 mm ² Il s'agit d'un raccordement d'entrée Config. I/O . Reportez-vous à la section " 9.1.6 Raccordements Config. I/O " [▶ 112].
	 [13] Config. I/O (Capteur extérieur externe) [5.22] Décalage du capteur ambiant externe
Capteur intérieur à distance	 Voir: <ul style="list-style-type: none"> Manuel d'installation du capteur intérieur à distance Addendum pour l'équipement en option
	 Fils: 2x0,75 mm ² Il s'agit d'un raccordement d'entrée Config. I/O . Reportez-vous à la section " 9.1.6 Raccordements Config. I/O " [▶ 112].
	 [13] Config. I/O (Capteur intérieur externe) [1.33] Décalage du capteur intérieur externe
Interface Confort humain	 Voir: <ul style="list-style-type: none"> Manuel d'installation et d'utilisation de l'Interface Confort humain Addendum pour l'équipement en option
	 Fils: 2x(0,75~1,25 mm ²) Longueur maximum: 500 m
	 [1.12] Commande [1.38] Décalage de capteur int.
Kit bizona	 Voir: <ul style="list-style-type: none"> Manuel d'installation du kit bizona Addendum pour l'équipement en option
	 Utilisez le câble fourni avec le kit bizona.
	 [3.13.5] Kit bi-zone installé



Pour le thermostat d'ambiance (filaire ou sans fil):

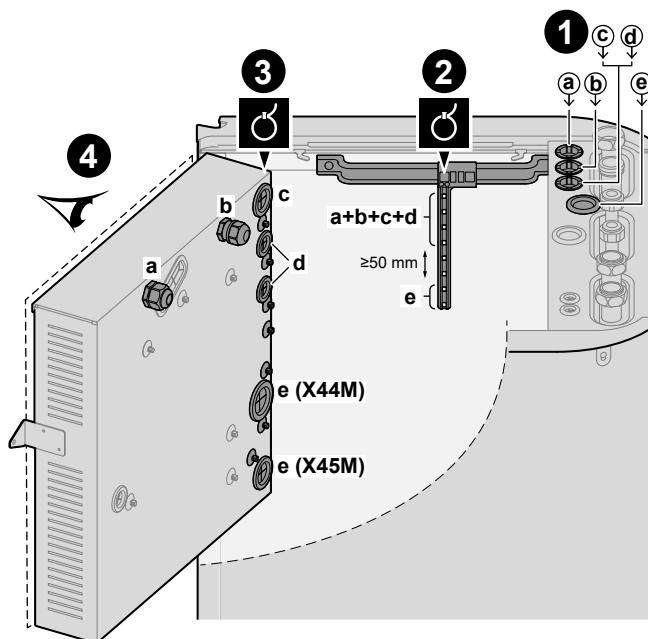
Si...	Voir...
Thermostat d'ambiance sans fil	<ul style="list-style-type: none"> Manuel d'installation du thermostat d'ambiance sans fil Addendum pour l'équipement en option
Thermostat d'ambiance à fil sans unité de base à zonage multiple	<ul style="list-style-type: none"> Manuel d'installation du thermostat d'ambiance à fil Addendum pour l'équipement en option
Thermostat d'ambiance à fil avec unité de base à zonage multiple	<ul style="list-style-type: none"> Manuel d'installation du thermostat d'ambiance à fil (numérique ou analogique) + unité de base à zonage multiple Addendum pour l'équipement en option Dans ce cas: <ul style="list-style-type: none"> Raccordez le thermostat d'ambiance filaire (numérique ou analogique) à l'unité de base à zonage multiple Raccordez l'unité de base à zonage multiple à l'unité extérieure Pour le fonctionnement du rafraîchissement/chauffage, implémentez un relais (à fournir, consultez l'addendum pour l'équipement en option)

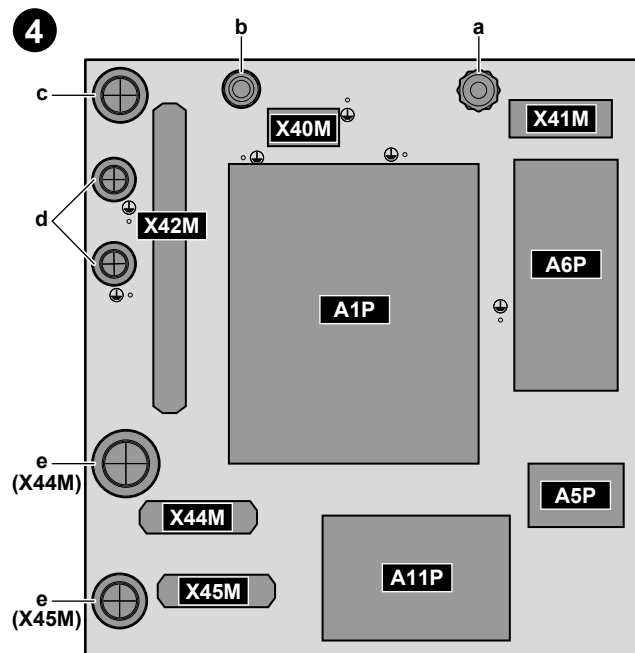
9.3.1 Raccordement du câblage électrique à l'unité intérieure

Ouverture de l'unité

Reportez-vous à la section "7.2.5 Ouverture de l'unité intérieure" [► 82].

Acheminement des câbles





❶	Entrée dans l'unité (par le haut)
❷	Détendeur (attache-câbles)
❸	Entrée dans le coffret électrique (par l'arrière) + réduction de la contrainte (attache-câbles ou presse-étoupes)
❹	Borniers et CCI (à l'intérieur du coffret électrique): <ul style="list-style-type: none"> ▪ A1P: CCI de l'hydrobox ▪ A5P: CCI de l'alimentation électrique ▪ A6P: CCI du chauffage d'appoint en plusieurs étapes ▪ A11P: CCI de l'interface

Câbles

Note : concernant le câble Ethernet, reportez-vous à "9.3.16 Pour raccorder le câble Ethernet (Modbus / LAN)" [▶ 145].

#	Câble	Bornier
a	Alimentation électrique du chauffage d'appoint	X41M
b	Câble d'interconnexion (= alimentation électrique principale)	X40M
c	Alimentation électrique à tarif normal pour l'unité intérieure (dans le cas où l'unité extérieure est raccordée à une alimentation électrique à tarif préférentiel).	X42M

#	Câble	Bornier
d	Options haute tension: <ul style="list-style-type: none"> ▪ Convecteur de pompe à chaleur (kit en option) ▪ Thermostat d'ambiance (kit en option) ▪ Vanne d'arrêt (à fournir) ▪ Pompe à eau chaude sanitaire + pompes externes supplémentaires (à fournir) ▪ Signal MARCHE de l'ECS (à fournir) ▪ Sortie d'alarme (à fournir) ▪ Changement pour la régulation de la source de chaleur externe (à fournir) ▪ Passage de dérivation bivalente (à fournir) ▪ Commande du chauffage/rafraîchissement (à fournir) ▪ (Contacts à haute tension) Smart Grid (à fournir) 	X42M
e	Options basse tension: <ul style="list-style-type: none"> ▪ Contact d'alimentation électrique préférentielle (à fournir) ▪ Interface Confort Humain (kit en option) ▪ Capteur de température ambiante extérieure (kit en option) ▪ Capteur de température ambiante intérieure (kit en option) ▪ Compteurs électriques (à fournir) ▪ Thermostat de sécurité (à fournir) ▪ Smart Grid (à fournir) 	X44M+X45M

**INFORMATION**

Lors de la mise en place de câbles supplémentaires ou en option, prévoyez une longueur de câble suffisante. Cela permettra de retirer/repositionner le coffret électrique et d'accéder aux autres composants lors d'un entretien.

**MISE EN GARDE**

N'insérez ou ne placez PAS une longueur de câble excessive à l'intérieur de l'unité.

9.3.2 Raccordement de l'alimentation électrique principale

**REMARQUE****Routine de sécurité d'antiblocage – pompes et vannes:**

Les pompes et les vannes suivantes sont munies d'une routine de sécurité d'antiblocage. Cela signifie que lorsque le composant est inactif (dans le cas des pompes), fermé (dans le cas des vannes d'arrêt) ou à l'arrêt (dans le cas de la vanne de mélange du kit bizonne) pendant 24 heures, le composant fonctionnera pendant une courte période pour s'assurer qu'il ne se bloque pas.

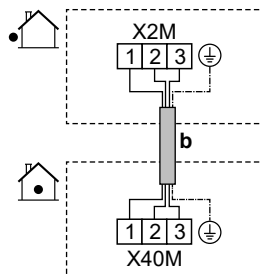
- Pompe de l'unité
- Pompe secondaire du rafraîchissement/chauffage
- Pompe du rafraîchissement/chauffage extérieure principale
- Pompe du rafraîchissement/chauffage extérieure secondaire
- Vanne d'arrêt de la zone principale
- Vanne d'arrêt de la zone supplémentaire
- Mélangeur du kit bi-zone
- Pompe directe du kit bi-zone
- Pompe mixte du kit bi-zone

Note :

- Pour activer ces routines de sécurité d'antiblocage, l'unité doit être raccordée à l'alimentation électrique pendant toute l'année.
- En mode de maintenance, la routine de sécurité d'antiblocage ne s'exécute pas.
- Lorsqu'une routine de sécurité d'antiblocage est lancée pour un composant (pompe ou vanne d'arrêt) dans une zone spécifique, l'autre composant de cette zone, s'il est installé, sera également débloqué. **Exemple :** si la pompe de la zone principale est débloquée, la vanne d'arrêt de cette zone sera également débloquée.

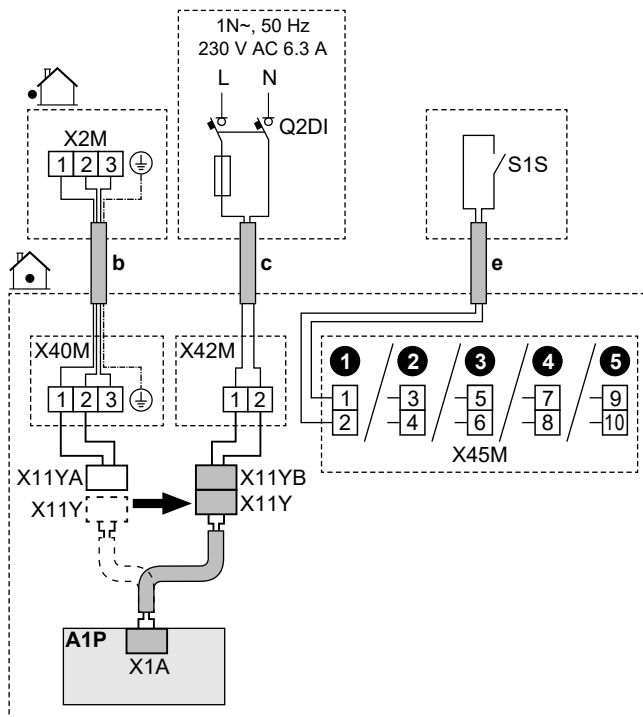
Cette rubrique décrit 2 méthodes possibles pour raccorder l'alimentation électrique principale:



- En cas d'alimentation électrique à tarif normal
- En cas d'alimentation électrique à tarif préférentiel

Si l'unité extérieure est raccordée à une alimentation électrique à tarif normal

	b Câble d'interconnexion (= alimentation électrique principale) (unité extérieure raccordée à une alimentation électrique à tarif normal)	<ul style="list-style-type: none"> ▪ Suivez l'acheminement du câble ⑤ dans "9.3.1 Raccordement du câblage électrique à l'unité intérieure" [▶ 124]. ▪ Files: (3+GND)×1,5 mm²
	—	

Dans le cas où l'unité extérieure est reliée à l'alimentation électrique à tarif préférentiel



	b	Câble d'interconnexion (= alimentation électrique principale) (unité extérieure raccordée à une alimentation électrique à tarif préférentiel)	<ul style="list-style-type: none"> ▪ Suivez l'acheminement du câble Ⓣ→ dans "9.3.1 Raccordement du câblage électrique à l'unité intérieure" [▶ 124]. ▪ Fils: (3+GND)×1,5 mm²
	c	Alimentation électrique à tarif normal pour l'unité intérieure	<ul style="list-style-type: none"> ▪ Suivez l'acheminement du câble Ⓢ→ dans "9.3.1 Raccordement du câblage électrique à l'unité intérieure" [▶ 124]. ▪ Fils: 2×1,5 mm² ▪ Courant de fonctionnement maximal: 6,3 A ▪ Fusible de remplacement recommandé: 16 A <p>▪ Q2DI: Le disjoncteur de fuite à la terre/ dispositif à courant résiduel</p> <p>Sur la ligne d'alimentation électrique, installez TOUJOURS un dispositif à courant différentiel résiduel (DDR) conforme à la réglementation nationale en matière de câblage. Il DOIT s'agir d'un DDR de 30 mA à action instantanée, sauf disposition contraire de la réglementation nationale en matière de câblage.</p>
	e	Contact d'alimentation électrique à tarif préférentiel (S1S)	<ul style="list-style-type: none"> ▪ Suivez l'acheminement du câble Ⓢ→ dans "9.3.1 Raccordement du câblage électrique à l'unité intérieure" [▶ 124]. ▪ Fils: 2×(0,75~1,25 mm²) ▪ Longueur maximum: 50 m. ▪ Contact d'alimentation électrique à tarif préférentiel: détection 16 V CC (tension fournie par CCI). Le contact sans tension permettra de garantir la charge minimale applicable de 15 V CC, 10 mA. ▪ Il s'agit d'un raccordement d'entrée Config. I/O. Reportez-vous à la section "9.1.6 Raccordements Config. I/O" [▶ 112].
	X11 Y	<ul style="list-style-type: none"> ▪ Déconnectez X11Y de X11YA. ▪ Raccordez X11Y à X11YB. 	
			<ul style="list-style-type: none"> ▪ [13] Config. I/O (Pompe à chaleur tarif contact) ▪ [9.14.1] Mode de fonctionnement (Tarif pompe à chaleur)

9.3.3 Raccordement de l'alimentation électrique du chauffage d'appoint



AVERTISSEMENT

Le chauffage d'appoint DOIT disposer d'une alimentation électrique dédiée et DOIT être protégé par les dispositifs de sécurité exigés par la législation en vigueur.



AVERTISSEMENT

Soyez vigilant lors de l'installation d'un fusible <10 A.
Reportez-vous au réglage [10.8] **Assistant de config. - Chauffage d'appoint** afin d'appliquer une limitation correcte.



MISE EN GARDE

Pour garantir la bonne mise à la terre de l'unité, raccordez TOUJOURS l'alimentation électrique du chauffage d'appoint et le câble de terre.



REMARQUE

Si le chauffage d'appoint n'est pas alimenté, alors:

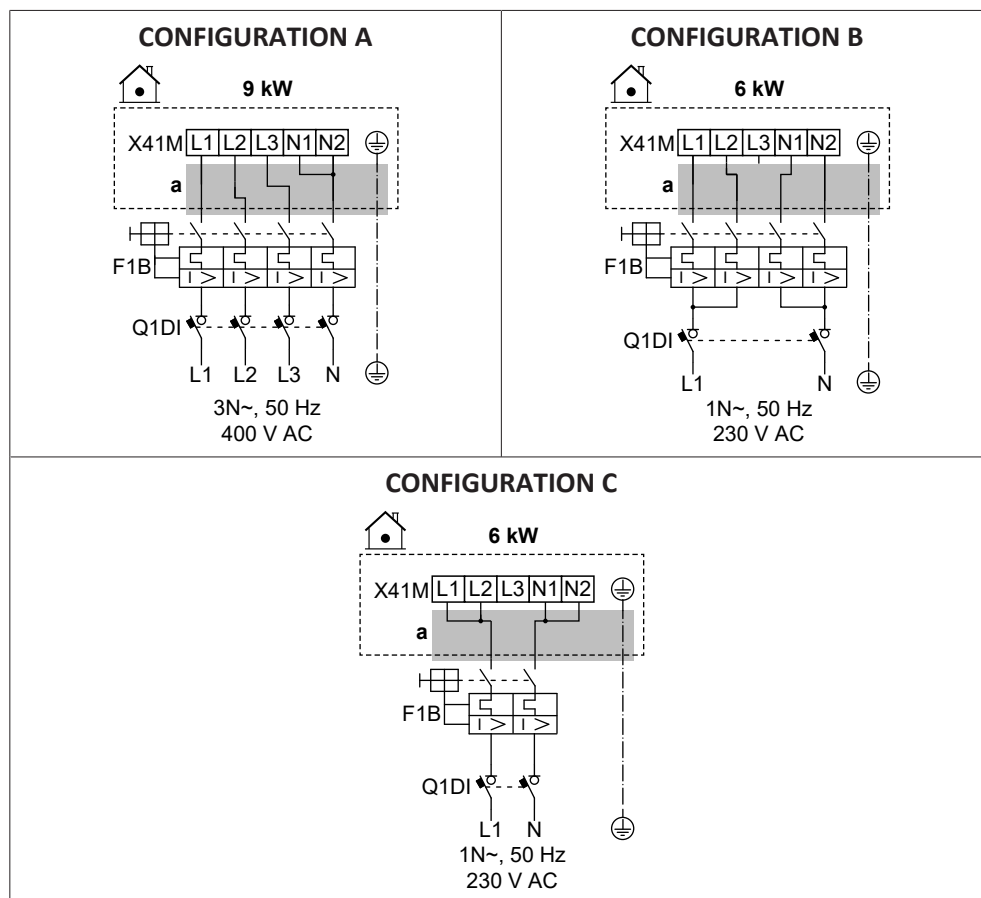
- Le chauffage et le chauffage du ballon ne sont pas autorisés.
- L'erreur AA-01 (Chauffage d'appoint en surchauffe ou câble d'alimentation du chauffage d'appoint non raccordé) est générée.



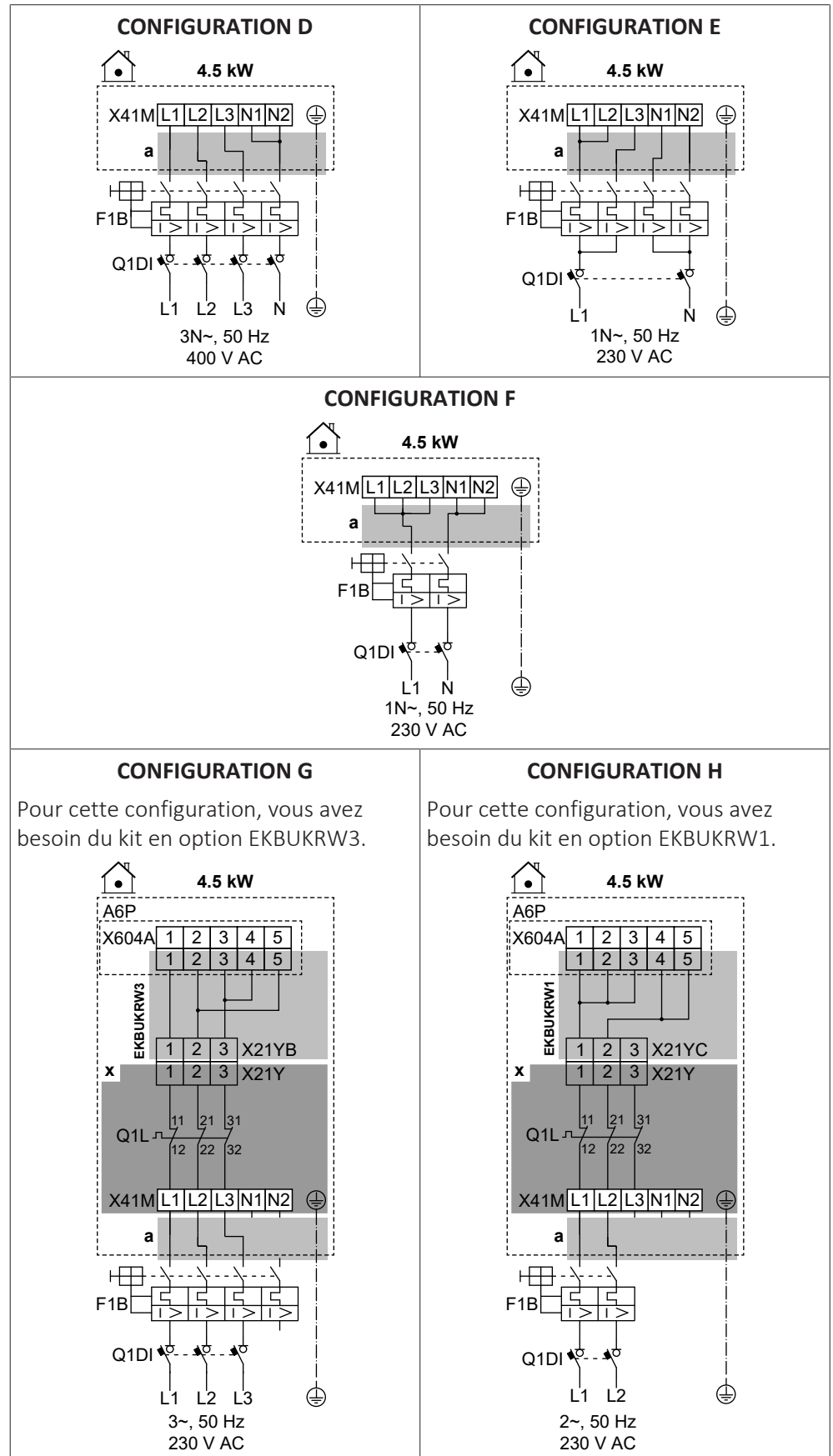
REMARQUE




La puissance du chauffage d'appoint dépend du câblage et de la sélection dans l'interface utilisateur. Assurez-vous que l'alimentation électrique correspond à la sélection effectuée dans l'interface utilisateur.

Configurations possibles dans le cas des modèles 9W (chauffage d'appoint en plusieurs étapes de 9 kW)



Configurations possibles dans le cas des modèles 4V (chauffage d'appoint en plusieurs étapes de 4,5 kW)



	a	Suivez l'acheminement du câble  dans " 9.3.1 Raccordement du câblage électrique à l'unité intérieure " [▶ 124].
	x	Installé en usine
	EKBUKR W1	Kit en option: faisceau de fils du chauffage d'appoint pour une alimentation électrique biphasée 230 V sans N. À utiliser à la place du faisceau de fils monté en usine (avec le connecteur X21YA).
	EKBUKR W3	Kit en option: faisceau de fils du chauffage d'appoint pour une alimentation électrique triphasée 230 V sans N. À utiliser à la place du faisceau de fils monté en usine (avec le connecteur X21YA).
	F1B	Fusible de surintensité (à fournir)
	Q1DI	Disjoncteur de fuite à la terre (à fournir)
	Q1L	Protection thermique du chauffage d'appoint
	[5.5] Chauffage d'appoint	

Spécifications des composants de câblage

Composant	CONFIGURATION							
	A	B	C	D	E	F	G	H
Alimentation électrique:								
Tension	390-410 V	220-240 V		390-410 V	220-240 V			
Alimentation	9 kW	6 kW		4,5 kW				
Courant nominal	13 A	13 A	26,1	6,5 A	13 A	19,6	17 A ^(a)	19,6 A ^(a)
Phase	3N~	1N~		3N~	1N~		3~	2~
Fréquence	50 Hz							
Taille du câble	DOIT être conforme aux réglementations nationales en matière de câblage							
	Taille du fil en fonction du courant, mais au minimum de 2,5 mm ² .		6 mm ² minimum	Taille du fil en fonction du courant, mais au minimum de 2,5 mm ² .		4 mm ² minimum	Taille du fil en fonction du courant, mais au minimum de 2,5 mm ² .	
	Câble à 5 conducteurs		Câble à 3 conducteurs	Câble à 5 conducteurs		Câble à 3 conducteurs	Câble à 4 conducteurs	Câble à 3 conducteurs
	3L+N+GN D	2L+2N+G ND	L+N+GN D	3L+N+GN D	2L+2N+G ND	L+N+GN D	3L+GND	2L+GND
Fusible de surintensité recommandé	4 pôles 16 A		2 pôles 32 A	4 pôles 10 A	4 pôles 16 A	2 pôles 25 A	4 pôles 20 A	2 pôles 25 A

Composant	CONFIGURATION							
	A	B	C	D	E	F	G	H
Le disjoncteur de fuite à la terre/ dispositif à courant résiduel	Sur la ligne d'alimentation électrique, installez TOUJOURS un dispositif à courant différentiel résiduel (DDR) conforme à la réglementation nationale en matière de câblage. Il DOIT s'agir d'un DDR de 30 mA à action instantanée, sauf disposition contraire de la réglementation nationale en matière de câblage.							

^(a) Équipement électrique conforme à la norme EN/IEC 61000-3-12 (norme technique européenne/internationale définissant les seuils pour les courants harmoniques produits par les équipements raccordés à des systèmes basse tension publics, avec un courant d'entrée de >16 A et ≤75 A par phase).

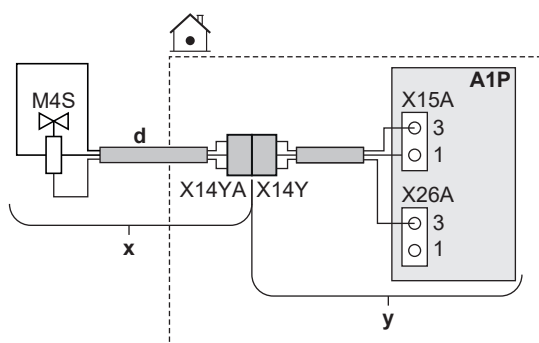
9.3.4 Pour raccorder la vanne d'arrêt normalement fermée (arrêt des fuites à l'entrée)



REMARQUE

La vanne d'arrêt (arrêt des fuites à l'entrée) est munie d'une routine de sécurité d'antiblocage. Pour activer cette routine, l'unité doit être raccordée à l'alimentation électrique pendant toute l'année. Cette routine fonctionne comme suit tous les 14 jours après la dernière exécution:

- Si l'unité n'est pas opérationnelle, la routine de sécurité d'antiblocage est exécutée (c'est-à-dire que la vanne se ferme pendant une courte période).
- Si l'unité est opérationnelle, la routine de sécurité d'antiblocage est reportée de 7 jours au maximum. Si l'unité est toujours opérationnelle après ces 7 jours, l'unité sera temporairement forcée de s'arrêter afin d'exécuter la routine de sécurité d'antiblocage.



	x	Livré en tant qu'accessoire
	y	Installé en usine
	d	Suivre l'acheminement du câble Ⓣ dans "9.3.1 Raccordement du câblage électrique à l'unité intérieure" [▶ 124].
	M4S	Vanne d'arrêt normalement fermée (arrêt des fuites à l'entrée)
	X14Y	Raccordez X14YA à X14Y.
	—	

9.3.5 Raccordement de la vanne d'arrêt



INFORMATION

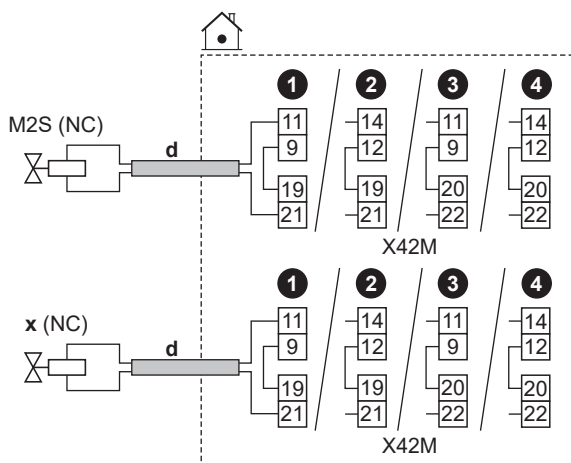
Exemple d'utilisation de la vanne d'arrêt. En cas d'une seule zone TD, et d'une combinaison de chauffage au sol et de convecteurs de pompe à chaleur, installez une vanne d'arrêt avant le chauffage au sol pour éviter la condensation sur le sol lors du rafraîchissement.



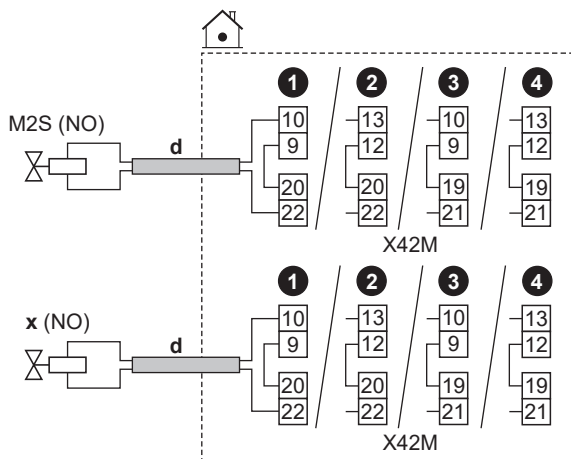
REMARQUE

Le câblage est différent pour une vanne NC (normalement fermée) et une vanne NO (normalement ouverte).

Dans le cas de vannes d'arrêt normalement fermées



Dans le cas de vannes d'arrêt normalement ouvertes

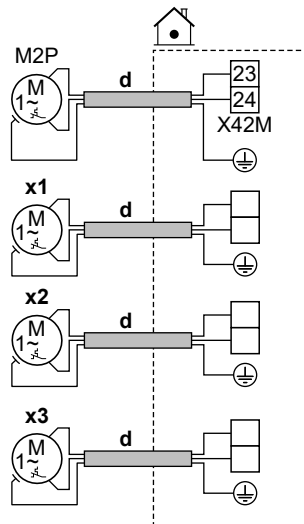


	d	<ul style="list-style-type: none"> ▪ Suivez l'acheminement du câble ④ → dans "9.3.1 Raccordement du câblage électrique à l'unité intérieure" [▶ 124]. ▪ Fils: (2 + pont) x 0,75 mm² ▪ Il s'agit d'un raccordement de sortie Config. I/O. Reportez-vous à la section "9.1.6 Raccordements Config. I/O" [▶ 112].
	M2S	Vanne d'arrêt pour la zone principale <ul style="list-style-type: none"> ▪ Courant de fonctionnement maximal: 0,3 A
	x	Vanne d'arrêt pour la zone supplémentaire <ul style="list-style-type: none"> ▪ 230 V CA fournies par CCI
	NC	Fermé normalement
	NO	Ouvert normalement



- [13] Config. I/O:
 - Vanne d'arrêt de la zone principale
 - Vanne d'arrêt de la zone supplémentaire
- [6.4.22] Vanne d'arrêt de la zone principale (état de l'actionneur, en lecture seule)
- [6.4.23] Vanne d'arrêt de la zone supplémentaire (état de l'actionneur, en lecture seule)

9.3.6 Raccordement des pompes (pompe ECS et/ou pompes externes)



d

- Suivez l'acheminement du câble Ⓢ dans "9.3.1 Pour raccorder le câblage électrique à l'unité intérieure" [▶ 124].
- Fils: (2+GND)×0,75 mm²
- Il s'agit d'un raccordement de sortie **Config. I/O**. Reportez-vous à la section "9.1.6 Raccordements **Config. I/O**" [▶ 112].

M2P

Pompe ECS:

- Charge maximale: 2 A (irruption), 230 V CA, 1 A (continu)

x1

Pompes externes

Utilisez les broches de borne de n'importe quelle autre sortie **Config. I/O**. Toutefois, vous devez également vérifier s'il est nécessaire d'installer un relais entre les deux.

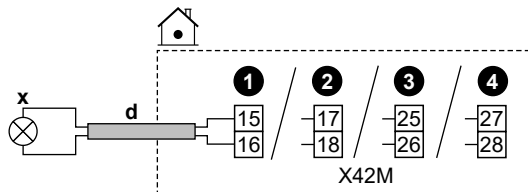
x2



supplémentaires

x3

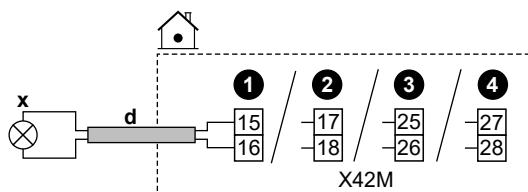
	<ul style="list-style-type: none"> ▪ [13] Config. I/O <ul style="list-style-type: none"> - Pompe ECS: pompe utilisée pour l'eau chaude instantanée et/ou le fonctionnement en mode de désinfection. Dans ce cas, vous devez également spécifier la fonctionnalité dans le réglage [4.13] Pompe ECS: <ul style="list-style-type: none"> * Eau chaude sanitaire instantanée * Désinfection * Les deux - Pompe secondaire du rafraîchissement/chauffage: la pompe fonctionne sur demande de la zone principale ou de la zone supplémentaire. - Pompe du rafraîchissement/chauffage extérieure principale: la pompe fonctionne sur demande de la zone principale. - Pompe du rafraîchissement/chauffage extérieure secondaire: la pompe fonctionne sur demande de la zone supplémentaire. ▪ [4.26] Programme pompe ECS ▪ [6.4.24] Pompe secondaire du rafraîchissement/chauffage (état de l'actionneur, en lecture seule) ▪ [6.4.25] Pompe du rafraîchissement/chauffage extérieure principale (état de l'actionneur, en lecture seule) ▪ [6.4.26] Pompe du rafraîchissement/chauffage extérieure secondaire (état de l'actionneur, en lecture seule)
---	---




9.3.7 Raccordement du signal MARCHE de l'eau chaude sanitaire



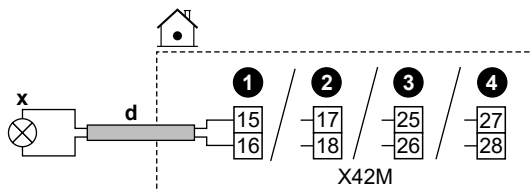
	<p>d</p> <ul style="list-style-type: none"> ▪ Suivre l'acheminement du câble Ⓣ dans "9.3.1 Raccordement du câblage électrique à l'unité intérieure" [▶ 124]. ▪ Fils: 2x0,75 mm² ▪ Il s'agit d'un raccordement de sortie Config. I/O. Reportez-vous à la section "9.1.6 Raccordements Config. I/O" [▶ 112].
<p>x</p>	<p>Signal MARCHE de l'eau chaude sanitaire (= l'unité fonctionne en mode ECS):</p> <ul style="list-style-type: none"> ▪ Charge maximale: 0,3 A, 250 V CA
	<ul style="list-style-type: none"> ▪ [13] Config. I/O (Signal ECS en Marche)




9.3.8 Raccordement de la sortie alarme



	d	<ul style="list-style-type: none"> Suivre l'acheminement du câble  dans "9.3.1 Raccordement du câblage électrique à l'unité intérieure" [▶ 124]. Fils: 2x0,75 mm² Il s'agit d'un raccordement de sortie Config. I/O. Reportez-vous à la section "9.1.6 Raccordements Config. I/O" [▶ 112].
	x	Sortie d'alarme: <ul style="list-style-type: none"> Charge maximale: 0,3 A, 250 V CA
	[13] Config. I/O (Alarme)	

9.3.9 Raccordement de la sortie de MARCHÉ/ARRÊT du rafraîchissement/du chauffage



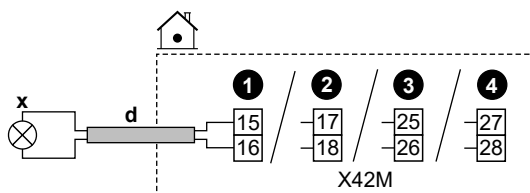
	d	<ul style="list-style-type: none"> Suivre l'acheminement du câble  dans "9.3.1 Raccordement du câblage électrique à l'unité intérieure" [▶ 124]. Fils: 2x0,75 mm² Il s'agit d'un raccordement de sortie Config. I/O. Reportez-vous à la section "9.1.6 Raccordements Config. I/O" [▶ 112].
	x	Sortie MARCHÉ/ARRÊT du chauffage/rafraîchissement: <ul style="list-style-type: none"> Charge maximale: 0,3 A, 250 V CA
	[13] Config. I/O (Mode refroidissement/chauffage)	



9.3.10 Raccordement du basculement vers la source de chaleur externe


**INFORMATION**

La relève est **UNIQUEMENT** possible en présence d'UNE zone de température de départ avec:


- un contrôle du thermostat d'ambiance, OU
- un contrôle du thermostat d'ambiance externe.



	d	<ul style="list-style-type: none"> Suivez l'acheminement du câble  dans "9.3.1 Raccordement du câblage électrique à l'unité intérieure" [▶ 124]. Fils: 2x0,75 mm² Il s'agit d'un raccordement de sortie Config. I/O. Reportez-vous à la section "9.1.6 Raccordements Config. I/O" [▶ 112].
	x	Basculement vers une source de chaleur externe: <ul style="list-style-type: none"> Charge maximale: 0,3 A, 250 V CA Charge minimale: 20 mA, 5 V CC

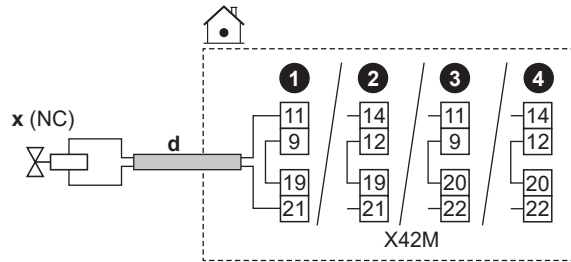
	<ul style="list-style-type: none"> ▪ [13] Config. I/O (Source de chaleur externe) ▪ [5.14] Relève ▪ [5.37] Relève présente (MARCHE)
---	--

9.3.11 Raccordement de la vanne de dérivation bivalente

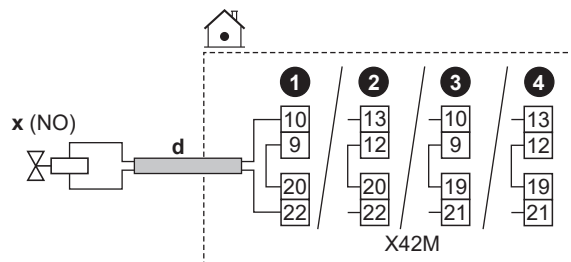
 **REMARQUE**



Le câblage est différent pour une vanne NC (normalement fermée) et une vanne NO (normalement ouverte).

Dans le cas de vannes de dérivation bivalentes normalement fermées



Dans le cas de vannes de dérivation bivalentes normalement ouvertes

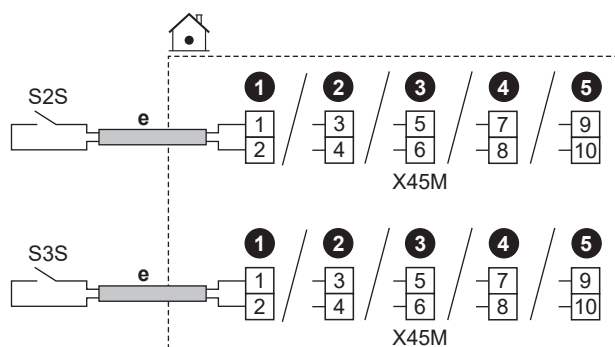


	d	<ul style="list-style-type: none"> ▪ Suivez l'acheminement du câble Ⓞ dans "9.3.1 Raccordement du câblage électrique à l'unité intérieure" [▶ 124]. ▪ Fils: (2 + pont)×0,75 mm² ▪ Il s'agit d'un raccordement de sortie Config. I/O. Reportez-vous à la section "9.1.6 Raccordements Config. I/O" [▶ 112].
	x	Vanne de dérivation bivalente (activée lorsque la relève est active): <ul style="list-style-type: none"> ▪ Courant de fonctionnement maximal: 0,3 A ▪ 230 V CA fournies par CCI
	NC	Fermé normalement
	NO	Ouvert normalement
	<ul style="list-style-type: none"> ▪ [13] Config. I/O (Vanne de dérivation de relève) ▪ [5.14] Relève ▪ [5.37] Relève présente (MARCHE) ▪ [6.4.21] Vanne de dérivation de relève (état de l'actionneur, en lecture seule) 	

9.3.12 Raccordement des compteurs électriques

**INFORMATION**

Cette fonctionnalité n'est PAS disponible dans les premières versions du logiciel d'interface utilisateur.



	e	<ul style="list-style-type: none"> ▪ Suivre l'acheminement du câble dans "9.3.1 Raccordement du câblage électrique à l'unité intérieure" [▶ 124]. ▪ Fils: 2 (par mètre)×0,75 mm² ▪ Il s'agit d'un raccordement d'entrée Config. I/O. Reportez-vous à la section "9.1.6 Raccordements Config. I/O" [▶ 112]. 	
	S2S	Compteur électrique 1	Détection des impulsions 12 V CC (tension fournie par CCI)
S3S	Compteur électrique 2		

9.3.13 Raccordement du thermostat de sécurité

Raccordez un thermostat de sécurité à l'unité, afin d'empêcher que des températures trop élevées ne se retrouvent dans la zone correspondante.

Remarque : dans le cas de 2 zones TD avec un kit bizona, vous devez raccorder un second thermostat de sécurité (pour la zone principale) au boîtier de commande du kit bizona (EKMIKPOA), afin d'éviter que des températures trop élevées ne se retrouvent dans la zone principale.

Pour plus d'informations concernant le thermostat de sécurité pour la zone principale, reportez-vous à la section "[6.2.3 Plusieurs pièces – deux zones TD](#)" [▶ 55].

**REMARQUE**

Veillez à sélectionner et installer le thermostat de sécurité conformément à la législation applicable.

Dans tous les cas, afin d'empêcher tout déclenchement inutile du thermostat de sécurité, nous recommandons ce qui suit:

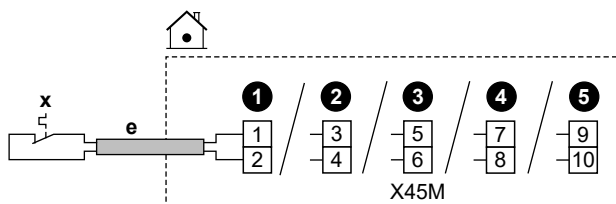
- Le thermostat de sécurité est réinitialisé automatiquement.
- Le thermostat de sécurité a un taux d'écart de température maximal correspondant à 2°C/min.
- Le point de déclenchement du thermostat de sécurité doit être sélectionné conformément à la limite de surchauffe.
- Une distance minimale de 2 m entre le thermostat de sécurité et la vanne 3 voies.



INFORMATION

La température de départ maximum est déterminée en fonction du réglage [3.12] **Point de consigne de la surchauffe**. Cette limite définit la température de départ maximum **dans le système**. En fonction de la valeur de ce réglage, le point de consigne TD maximum est également réduit de 5°C pour permettre une régulation stable vers le point de consigne.

La température de départ maximum **dans la zone principale** est déterminée en fonction du réglage [1.19] **Surchauffe du circuit d'eau** uniquement si [3.13.5] **Kit bi-zone installé** est activé. Cette limite définit la température de départ **dans la zone principale**. En fonction de la valeur de ce réglage, le point de consigne TD maximum est également réduit de 5°C pour permettre une régulation stable vers le point de consigne.



	e	<ul style="list-style-type: none"> ▪ Suivez l'acheminement du câble Ⓢ dans "9.3.1 Raccordement du câblage électrique à l'unité intérieure" [▶ 124]. ▪ Fils: 2x0,75 mm² ▪ Longueur maximum: 50 m ▪ Il s'agit d'un raccordement d'entrée Config. I/O. Reportez-vous à la section "9.1.6 Raccordements Config. I/O" [▶ 112]. 	
	x	Contact du thermostat de sécurité de l'unité	Détection de 16 V c.c. (tension fournie par CCI). Le contact sans tension permettra de garantir la charge minimale applicable de 15 V CC, 10 mA.
	[13] Config. I/O (Unité du thermostat de sécurité)		

9.3.14 Smart Grid




INFORMATION

La fonctionnalité Compteur à impulsions pour énergie photovoltaïque Smart Grid (S4S) n'est PAS disponible dans les premières versions du logiciel d'interface utilisateur.


Cette rubrique décrit différentes manières de raccorder l'unité intérieure à un Smart Grid:

<p>Contacts Smart Grid:</p> <ul style="list-style-type: none"> ▪ En cas de contacts Smart Grid basse tension. ▪ En cas de contacts Smart Grid haute tension. Cela nécessite l'installation de 2 relais à partir du kit de relais Smart Grid (EKRELSG). 	Les 2 contacts Smart Grid entrants peuvent activer les modes Smart Grids suivants:		
	1	2	Mode de fonctionnement SG ready 1.0
	0	0	Mode libre
	0	1	Arrêt forcé
	1	0	Marche recommandé
	1	1	Marche forcé
	1	2	Mode de fonctionnement SG ready 1.1
	0	1	État de fonctionnement 1
	1	1	
	0	0	État de fonctionnement 2
1	0	État de fonctionnement 3	
<p>Compteur Smart Grid:</p> <ul style="list-style-type: none"> ▪ En cas de compteur Smart Grid basse tension. ▪ En cas de compteur Smart Grid haute tension. Cela nécessite l'installation de 1 relais à partir du kit de relais Smart Grid (EKRELSG). 	<p>Si le compteur Smart Grid est actif, la pompe à chaleur et les sources de chaleur électriques supplémentaires sont autorisées à fonctionner si la limite le permet.</p> <p>Note :</p> <ul style="list-style-type: none"> ▪ Il est possible que dans certains cas cette limite vis-à-vis de la pompe à chaleur soit ignorée pour des raisons de fiabilité (par exemple, démarrage de la pompe à chaleur et dégivrage). ▪ Si le chauffage d'appoint doit effectuer une prise en charge pour des raisons de protection, le chauffage d'appoint se met à fonctionner avec une capacité d'au moins 2 kW (pour garantir un fonctionnement fiable), même si la limite de puissance est dépassée. 		

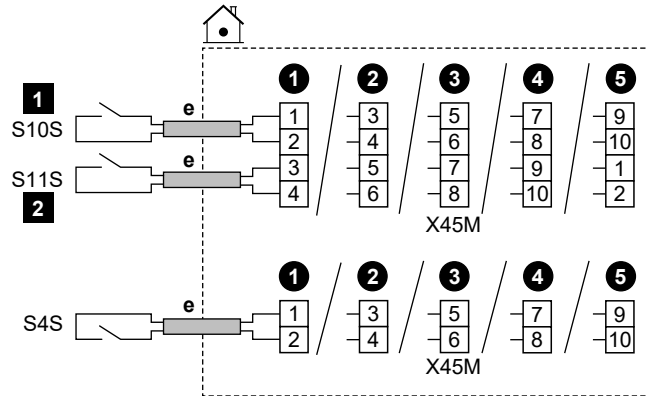
Les réglages correspondants dans le cas de **contacts Smart Grid** sont les suivants:


	<ul style="list-style-type: none"> ▪ [13] Config. I/O: <ul style="list-style-type: none"> - Contact réseau intelligent haute tension/basse tension 1 - Contact réseau intelligent haute tension/basse tension 2 ▪ [9.14] Exiger une réponse ▪ [9.14.1] Mode de fonctionnement (Contacts prêts pour le réseau intelligent)
---	---

Les réglages correspondants dans le cas du **compteur Smart Grid** sont les suivants:

	<ul style="list-style-type: none"> ▪ [13] Config. I/O (Contact du compteur intelligent) ▪ [9.14.1] Mode de fonctionnement (Contact du compteur intelligent) ▪ [9.14.7] Limite du compteur intelligent
---	--

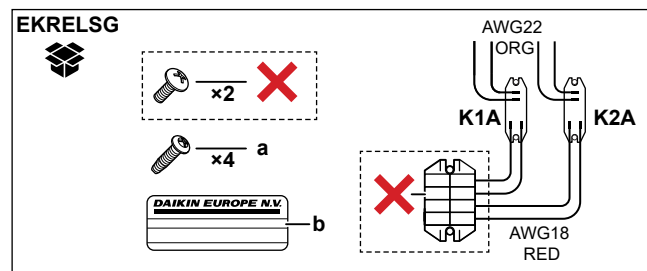
Raccordements en cas de contacts Smart Grid basse tension

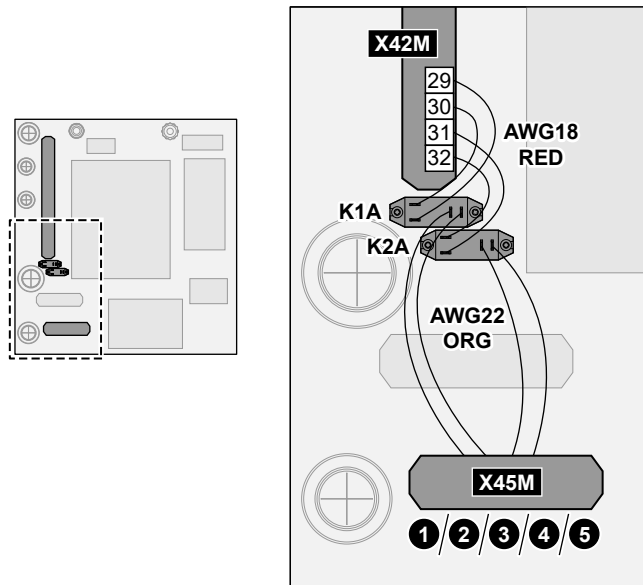


	<p>e</p> <ul style="list-style-type: none"> ▪ Suivez l'acheminement du câble Ⓢ dans "9.3.1 Raccordement du câblage électrique à l'unité intérieure" [▶ 124]. ▪ Fils: 0,5 mm² ▪ Il s'agit d'un raccordement d'entrée Config. I/O. Reportez-vous à la section "9.1.6 Raccordements Config. I/O" [▶ 112].
	S4S Compteur à impulsions pour énergie photovoltaïque Smart Grid
	S10S / 1 Contact Smart Grid basse tension 1
	S11S / 2 Contact Smart Grid basse tension 2

Raccordements en cas de contacts Smart Grid haute tension

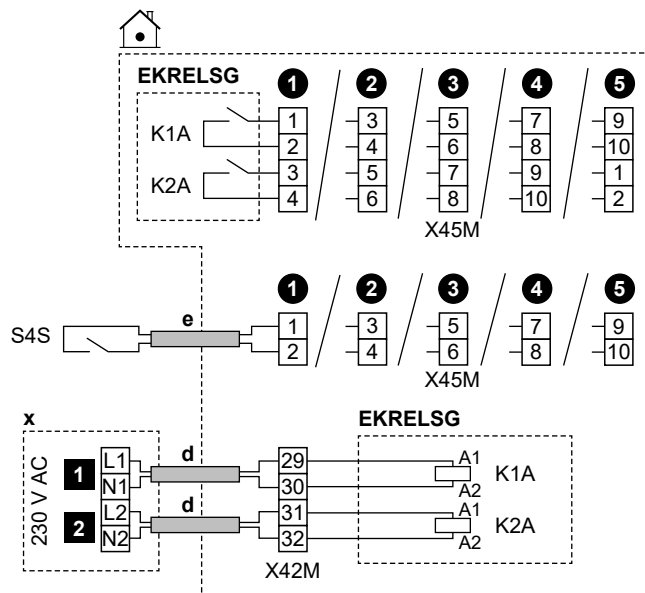
1 Installez 2 relais du kit de relais Smart Grid (EKRELSG) comme suit:






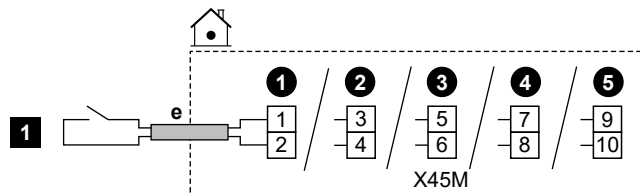
	a	Vis pour K1A et K2A
	b	Autocollant à placer sur les câbles haute tension
	AWG22 ORG	Fils (AWG22 orange) provenant des côtés des contacts des relais; à raccorder au X45M
	AWG18 RED	Fils (AWG18 rouge) provenant des côtés serpentins des relais; à raccorder au X42M
	K1A, K2A	Relais
	×	PAS nécessaire


2 Raccordez de la manière suivante:



	d	<ul style="list-style-type: none"> Suivez l'acheminement du câble Ⓢ➔ dans "9.3.1 Raccordement du câblage électrique à l'unité intérieure" [▶ 124]. Fils: 1 mm²
	e	<ul style="list-style-type: none"> Suivez l'acheminement du câble Ⓢ➔ dans "9.3.1 Raccordement du câblage électrique à l'unité intérieure" [▶ 124]. Fils: 0,5 mm²
	x	Dispositif de commande 230 V CA
	EKRELSG	Kit de relais Smart Grid Il s'agit d'un raccordement d'entrée Config. I/O . Reportez-vous à la section "9.1.6 Raccordements Config. I/O " [▶ 112].
	S4S	Compteur à impulsions pour énergie photovoltaïque Smart Grid Il s'agit d'un raccordement d'entrée Config. I/O . Reportez-vous à la section "9.1.6 Raccordements Config. I/O " [▶ 112].
	1	Contact Smart Grid haute tension 1
	2	Contact Smart Grid haute tension 2

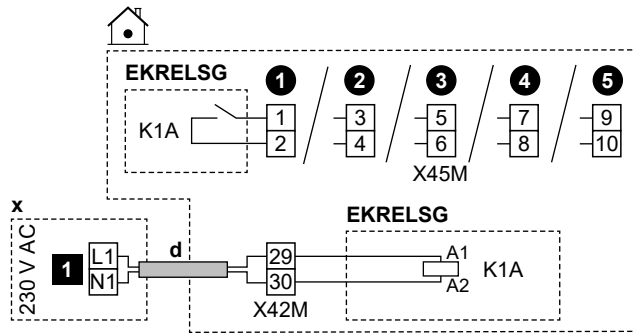
Raccordements en cas de compteur Smart Grid basse tension





	e	<ul style="list-style-type: none"> Suivez l'acheminement du câble Ⓢ➔ dans "9.3.1 Raccordement du câblage électrique à l'unité intérieure" [▶ 124]. Fils: 0,5 mm² Il s'agit d'un raccordement d'entrée Config. I/O. Reportez-vous à la section "9.1.6 Raccordements Config. I/O" [▶ 112].
	1	Compteur Smart Grid basse tension


Raccordements en cas de compteur Smart Grid haute tension

- 1 Installez 1 relais (K1A) du kit de relais Smart Grid (EKRELSG). (voir ci-dessus: raccordements en cas de contacts Smart Grid haute tension).
- 2 Raccordez de la manière suivante:

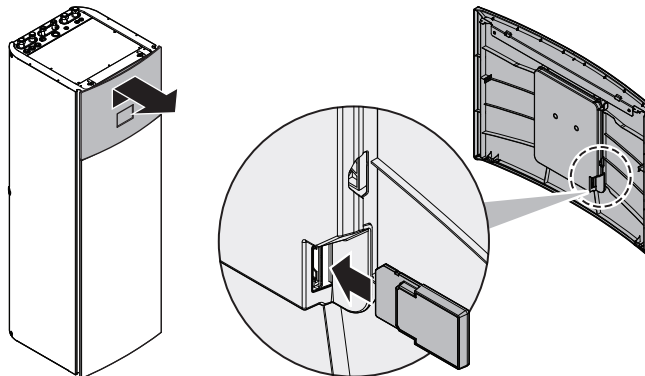


	d	<ul style="list-style-type: none"> Suivez l'acheminement du câble  dans "9.3.1 Raccordement du câblage électrique à l'unité intérieure" [▶ 124]. Fils: 1 mm²
	x	Dispositif de commande 230 V CA
	EKRELSG	Kit de relais Smart Grid Il s'agit d'un raccordement d'entrée Config. I/O . Reportez-vous à la section "9.1.6 Raccordements Config. I/O " [▶ 112].
	1	Compteur Smart Grid haute tension


9.3.15 Raccordement de la cartouche WLAN (fournie en tant qu'accessoire)

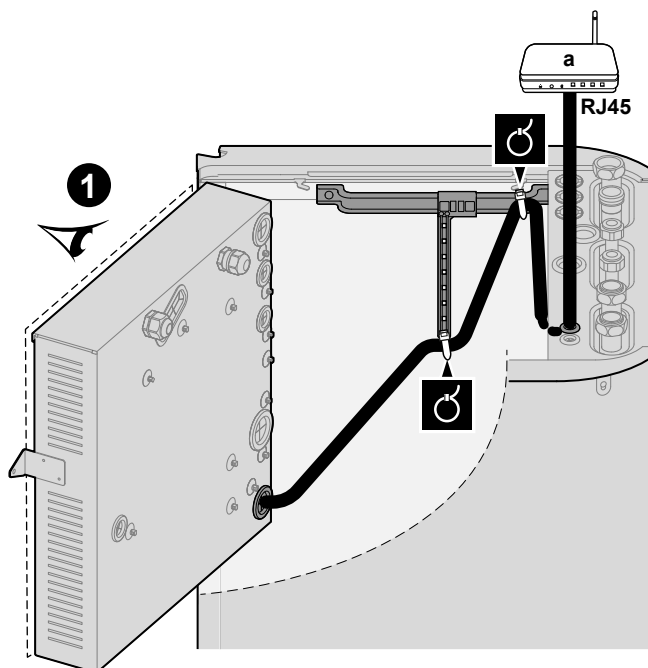
	[8.3] Passerelle sans fil
---	---------------------------

- 1 Insérez la cartouche WLAN dans la fente à cartouche sur l'interface utilisateur de l'unité intérieure.

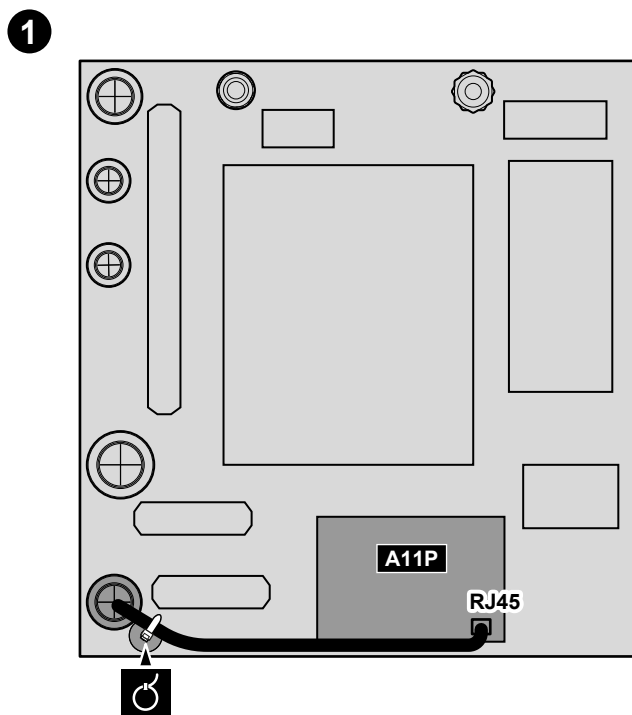


9.3.16 Pour raccorder le câble Ethernet (Modbus / LAN)

	Utilisez au minimum un câble Ethernet catégorie 6a présentant les caractéristiques suivantes:
	<ul style="list-style-type: none"> U/UTP (= non blindé) Connecteur: RJ45 mâle à RJ45 mâle
	Note : <ul style="list-style-type: none"> Nous recommandons un câble qui comporte un manchon de protection de la languette (moulé) afin d'éviter tout dommage dans les espaces d'acheminement étroits. Longueur maximale du câble: 100 m.

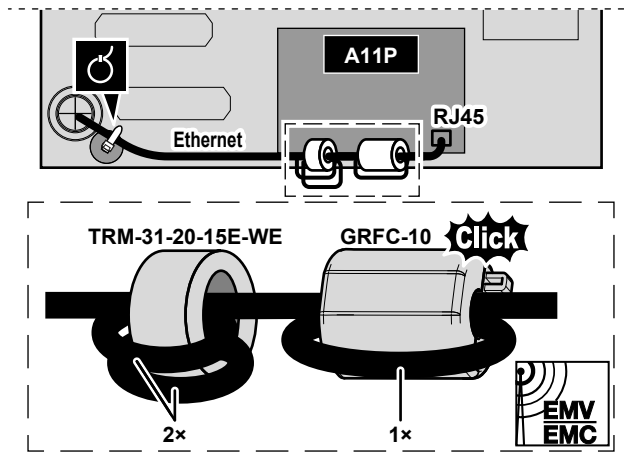


a Routeur domestique



Tores magnétiques

Pour le modèle EPVX10+14: placez les tores magnétiques (TRM-31-20-15E-WE et GRFC-10 fournis comme accessoire) sur le câble Ethernet comme indiqué, le plus près possible du connecteur RJ45.





10 Configuration

Ce chapitre n'explique que la configuration de base effectuée via l'assistant de configuration. Pour des explications plus détaillées et pour des informations de fond, reportez-vous au Guide de référence pour la configuration.

Mode utilisateur par rapport au mode installateur

Sur l'écran d'accueil, et sur la plupart des autres écrans le cas échéant, vous pouvez basculer entre le mode utilisateur et le mode installateur.

	Mode utilisateur
	Mode installateur. Code pin: <div style="border: 1px solid black; padding: 10px; display: inline-block; font-size: 2em; font-weight: bold;">5678</div>

Structure de menus par rapport aux réglages de vue d'ensemble sur site

Vous pouvez utiliser deux méthodes pour accéder aux réglages de l'installateur. Cependant, tous les réglages ne sont PAS accessibles via les deux méthodes.

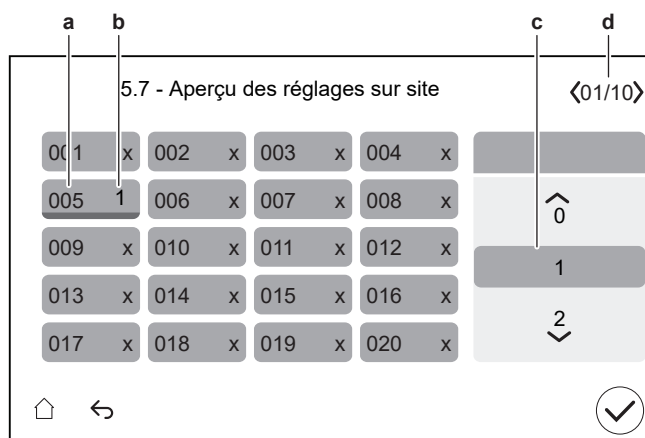
Via la structure de menus (avec des pistes de navigation):

- 1 Depuis l'écran d'accueil, utilisez les boutons de navigation < ▾ ◊ ◊ ◊ >.
- 2 Accédez à l'un des menus:

[1] Zone principale	[8] Connectivité
[2] Zone secondaire	[9] Énergie
[3] Climatisation	[10] Assistant de config.
[4] Eau chaude	[11] Erreur
[5] Réglages	[12] NON UTILISÉ
[6] Informations	[13] Config. I/O
[7] Mode maintenance	

Via la vue d'ensemble des réglages sur site:

- 1 Accédez à [5.7]: Réglages > Aperçu des réglages sur site.
- 2 Accédez au réglage sur site souhaité. Le cas échéant, les codes de réglage sur site sont décrits dans le guide de référence pour la configuration. **Exemple :** Accédez à **005** pour la fonction de prévention du gel de la tuyauterie d'eau. Les codes de site qui ne sont pas applicables sont grisés.
- 3 Sélectionnez la valeur souhaitée.



- a Code de réglage sur site
- b Valeur sélectionnée
- c Pour sélectionner la valeur souhaitée
- d Pour naviguer dans les différentes pages

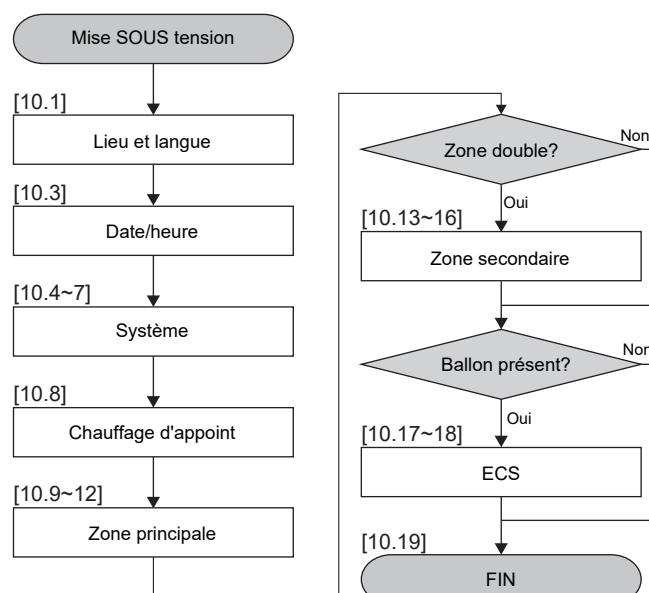
10.1 Assistant de config.

Après la première mise SOUS tension du système, l'interface utilisateur démarre un assistant de configuration. Utilisez cet assistant pour définir les réglages initiaux les plus importants afin que l'unité puisse fonctionner correctement.

- Si nécessaire, vous pouvez redémarrer l'assistant de configuration par le l'intermédiaire de la structure de menus: [10] **Assistant de config.**
- Si nécessaire, vous pouvez ensuite configurer d'autres réglages via la structure de menus.

Assistant de configuration – Vue d'ensemble

Selon le type d'unité et les réglages sélectionnés, certaines étapes ne seront pas visibles (**Note** : [10.2] n'est pas utilisé).



Après avoir effectué toutes les étapes de l'assistant, l'interface utilisateur affichera un message d'erreur demandant de saisir la Digital Key (autrement dit, effectuer la procédure de déverrouillage). Reportez-vous à la section "[11.4.1 Pour déverrouiller l'unité extérieure \(compresseur\)](#)" [▶ 169].



[10.1] Lieu et langue

Procédez aux réglages suivants:

- Pays
- Langue

Note : la **Langue** par défaut est indiquée par un cercle blanc à gauche du sélecteur.

[10.2] NON UTILISÉ

[10.3] Date/heure

Procédez aux réglages suivants:

- Date
- Format d'horloge (24 heures ou AM/PM)
- Temps
- **Heure d'été** (MARCHE/ARRÊT)

[10.4] Système 1/4

Procédez aux réglages suivants:

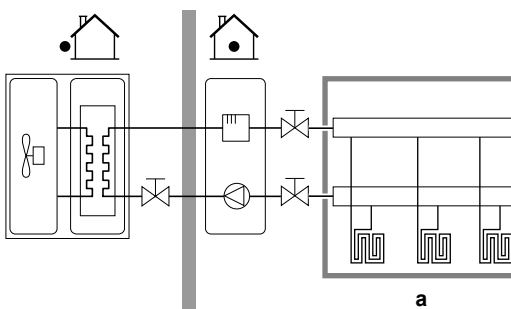
- **Nombre de zones**
- Relève

Nombre de zones

Le système peut fournir le départ d'eau à 2 zones de température d'eau au maximum. Le nombre de zones d'eau doit être réglé au cours de la configuration.

▪ Zone unique

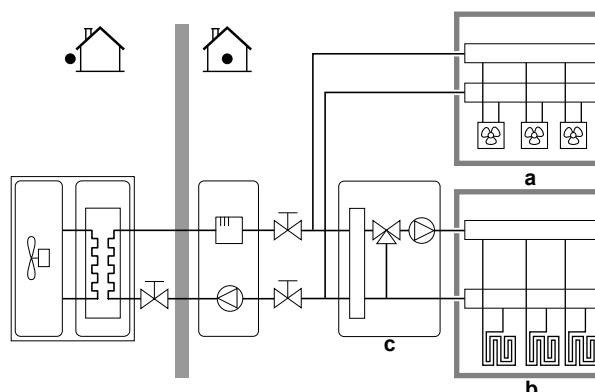
Une seule zone de température de départ.



a Zone TD principale

▪ Zone double

Deux zones de température de départ. Pour le chauffage, la zone principale de température de départ est composée des émetteurs de chaleur à température la moins élevée et d'un mélangeur pour obtenir la température de départ voulue.



a Zone TD supplémentaire: température la plus élevée

b Zone TD principale: température la moins élevée

c Mélangeur



INFORMATION

Mélangeur. Si la configuration de votre système comprend 2 zones TD, vous pouvez installer un mélangeur devant la zone TD principale. Cependant, d'autres applications à deux zones avec des vannes d'arrêt peuvent également être utilisées. Pour plus d'informations, reportez-vous aux consignes d'application du guide de référence installateur.



REMARQUE

Ne PAS configurer le système de la manière suivante peut provoquer des dommages aux émetteurs de chaleur. Si 2 zones sont disponibles, il est important que pour le chauffage:

- la zone avec la température d'eau la plus faible soit configurée en tant que zone principale, et que
- la zone avec la température d'eau la plus élevée soit configurée en tant que zone supplémentaire.



REMARQUE

S'il y a 2 zones et que les types d'émetteurs sont configurés incorrectement, de l'eau à température élevée peut être envoyée vers un émetteur à faible température (chauffage au sol). Afin d'éviter cela:

- Installez un aquastat/une vanne thermostatique pour éviter des températures trop élevées en direction d'un émetteur à faible température.
- Veillez à définir correctement les types d'émetteurs pour la zone principale et pour la zone supplémentaire selon l'émetteur raccordé.

Relève

Doit correspondre à la configuration de votre système. Une source de chaleur externe (bivalente) est-elle installée?

Pour plus d'informations, reportez-vous aux consignes d'application du guide de référence installateur et aux réglages dans le guide de référence pour la configuration ([5.14] Relève).

MARCHE (installé) / ARRÊT (non installé)

[10.5] Système 2/4

Restriction : cet écran s'affiche uniquement lorsqu'à l'étape [10.4] **Système 1/4**, **Relève** est réglé sur MARCHE.

Configurez la **Vanne de dérivation de relève**:

- choisissez parmi les possibilités standard de **Config. I/O**.
- Pour le raccordement électrique de la **Vanne de dérivation de relève**, reportez-vous à "[9.3.11 Raccordement de la vanne de dérivation bivalente](#)" [▶ 138].

[10.6] Système 3/4

Ne s'applique pas.

[10.7] Système 4/4

Configurez le **Sélection d'urgence**.

Sélection d'urgence

En cas de défaillance de la pompe à chaleur, ce réglage (identique au réglage [5.23]) définit si le chauffage électrique (chauffage d'appoint / booster ECS / chaudière de ballon le cas échéant) peut prendre en charge le fonctionnement du chauffage et de l'eau chaude sanitaire.

Lorsqu'il n'y a pas de prise en charge totale automatique par le chauffage électrique, une fenêtre contextuelle (avec le même contenu que le réglage [5.30]) s'affiche pour vous permettre de confirmer manuellement que le chauffage électrique peut prendre complètement le relais (c'est-à-dire que le chauffage de l'espace est au point de consigne normal et que le fonctionnement de l'eau chaude sanitaire est ACTIVÉ).

Lorsque la maison est laissée sans surveillance pendant de longues périodes, nous recommandons d'utiliser **auto chauffage réduit/ECS arrêt** pour maintenir la consommation d'énergie à un niveau bas.

[5.23]	En cas de défaillance de la pompe à chaleur, il y a alors ... par le chauffage électrique	Reprise totale
Manuel	Pas de reprise: <ul style="list-style-type: none"> ▪ Chauffage de l'espace=DÉSACTIVÉ ▪ Fonctionnement de l'eau chaude sanitaire=DÉSACTIVÉ 	Après confirmation manuelle
Automatique	Reprise totale: <ul style="list-style-type: none"> ▪ Chauffage de l'espace au point de consigne normal ▪ Fonctionnement de l'eau chaude sanitaire=ACTIVÉ 	Automatique
auto chauffage réduit/ECS marche	Reprise partielle: <ul style="list-style-type: none"> ▪ Chauffage de l'espace au point de consigne réduit ▪ Fonctionnement de l'eau chaude sanitaire=ACTIVÉ 	Après confirmation manuelle

auto chauffage réduit/ECS arrêt	Reprise partielle: <ul style="list-style-type: none"> ▪ Chauffage de l'espace au point de consigne réduit ▪ Fonctionnement de l'eau chaude sanitaire=DÉSACTIVÉ 	Après confirmation manuelle
auto chauffage normal/ECS arrêt	Reprise partielle: <ul style="list-style-type: none"> ▪ Chauffage de l'espace au point de consigne normal ▪ Fonctionnement de l'eau chaude sanitaire=DÉSACTIVÉ 	Après confirmation manuelle



INFORMATION

En cas de défaillance de la pompe à chaleur et si **Sélection d'urgence** n'est PAS définie sur **Automatique**, les fonctions suivantes restent actives même si l'utilisateur ne confirme PAS le fonctionnement d'urgence:

- Protection antigel
- Séchage de la dalle de chauffage
- Prévention du gel de la tuyauterie d'eau
- Désinfection

[10.8] Chauffage d'appoint

Procédez aux réglages suivants:

- **Configuration du réseau:**
 - Monophasé
 - Triphasé 3 x 400V+N
 - Triphasé 3 x 230V
- **Capacité maximale:**
 - Le curseur est limité en fonction de la configuration de la grille et du fusible.

Note : pendant l'opération de dégivrage, la prise en charge du chauffage d'appoint peut atteindre la capacité maximale définie ici. Si nécessaire, vous pouvez limiter cette valeur (mais pas en dessous de 2 kW pour garantir un fonctionnement fiable).
- **Fusible >10 A (MARCHE/ARRÊT)**

La capacité maximale suggérée par l'interface utilisateur est basée sur la configuration de la grille sélectionnée et, le cas échéant, sur la taille du fusible. Un installateur peut toutefois diminuer la capacité maximale du chauffage d'appoint à l'aide de la liste déroulante. Le tableau ci-dessous donne un aperçu des maximums dynamiques de la liste déroulante.

Configuration du réseau	Fusible >10 A	Capacité maximale	
		Modèles 4V	Modèles 9W
Monophasé	(grisé)	Limité à 4,5 kW ^(a)	Limité à 6 kW ^(a)
Triphasé 3 x 400V+N	ARRÊT		Limité à 4 kW ^(a)
	MARCHE		Limité à 9 kW ^(a)
Triphasé 3 x 230V	(grisé)		Limité à 4 kW ^(a)

^(a) Mais pas inférieur à 2 kW.

[10.9] Zone principale 1/4

Procédez aux réglages suivants:

- Type d'émetteur
- Commande

Type d'émetteur

Doit correspondre à la configuration de votre système. Type d'émetteur de la zone principale.

- Chauffage au sol
- Convecteur de pompe à chaleur
- Radiateur

Le réglage du Type d'émetteur a l'incidence suivante sur le delta T cible de chauffage:

Type d'émetteur Zone principale	Delta T cible de chauffage
Chauffage au sol	3~10°C
Convecteur de pompe à chaleur	3~10°C
Radiateur	10~20°C

Chauffer ou rafraîchir la zone principale peut durer plus longtemps. Cela dépend du:

- Volume d'eau du système
- Type d'émetteur de chaleur de la zone principale



REMARQUE

Température d'émetteur moyenne = température de départ – (Delta T)/2

Cela signifie que pour un point de consigne pour la température de départ identique, la température d'émetteur moyenne des radiateurs est inférieure à celle du chauffage au sol à cause d'un delta T plus important.

Exemple pour radiateurs: $40 - 10 / 2 = 35^{\circ}\text{C}$

Exemple pour chauffage au sol: $40 - 5 / 2 = 37,5^{\circ}\text{C}$

Pour compenser, vous pouvez augmenter les températures souhaitées de la courbe de la loi d'eau.



INFORMATION

La température de départ maximum est déterminée en fonction du réglage [3.12] **Point de consigne de la surchauffe**. Cette limite définit la température de départ maximum **dans le système**. En fonction de la valeur de ce réglage, le point de consigne TD maximum est également réduit de 5°C pour permettre une régulation stable vers le point de consigne.

La température de départ maximum **dans la zone principale** est déterminée en fonction du réglage [1.19] **Surchauffe du circuit d'eau** uniquement si [3.13.5] **Kit bi-zone installé** est activé. Cette limite définit la température de départ **dans la zone principale**. En fonction de la valeur de ce réglage, le point de consigne TD maximum est également réduit de 5°C pour permettre une régulation stable vers le point de consigne.

Commande

Définit la méthode de régulation de l'unité pour la zone principale.

- **Départ d'eau:** Le fonctionnement de l'unité est déterminé à partir de la température de départ, quelle que soit la température intérieure réelle et/ou la demande de chauffage ou de rafraîchissement de la pièce.
- **Thermostat d'ambiance externe:** Le fonctionnement de l'unité est déterminé par le thermostat externe ou un équivalent (un convecteur de pompe à chaleur, par exemple).
- **Thermostat d'ambiance:** Le fonctionnement de l'unité est déterminé à partir de la température ambiante de l'interface Confort humain dédiée (BRC1HHDA utilisée comme thermostat d'ambiance).

En cas de contrôle du thermostat d'ambiance externe, vous devez également définir [1.13] **Thermostat d'ambiance externe (Source d'entrée et Type de connexion)**:

Source d'entrée:

Doit correspondre à la configuration de votre système. Source d'entrée du thermostat d'ambiance externe pour la zone principale.

- **Matériel:** pour le thermostat d'ambiance externe raccordé à l'unité.
- **Externe:** pour Cloud et Modbus.

Type de connexion:

Restriction : uniquement applicable si [1.13] **Source d'entrée = Matériel.**

Doit correspondre à la configuration de votre système. Type de thermostat d'ambiance externe pour la zone principale.

- **Contact unique:** Le thermostat d'ambiance externe utilisé peut uniquement envoyer un état MARCHE/ARRÊT du thermostat. Il n'y a pas de distinction entre la demande de chauffage et la demande de rafraîchissement.
Sélectionnez cette valeur en cas de raccordement au convecteur de pompe à chaleur (FWX*).
- **Double contact:** Le thermostat d'ambiance externe utilisé peut envoyer un état MARCHE/ARRÊT distinct du thermostat de chauffage/rafraîchissement.
Sélectionnez cette valeur en cas de raccordement à des commandes filaires à zonage multiple, à des thermostats d'ambiance filaires (EKRTWA) ou à des thermostats d'ambiance sans fil (EKRTTB).



REMARQUE

Si un thermostat d'ambiance externe est utilisé, il contrôlera la protection antigel.

[10.10] Zone principale 2/4

Procédez aux réglages suivants:

- **Mode point consigne du chauffage:**
 - Absolu
 - Loi d'eau
- **Mode point consigne du refroidissement:**
 - Absolu
 - Loi d'eau

[10.11] Zone principale 3/4 (Loi d'eau chauffage)

Définit la courbe de la loi d'eau utilisée pour déterminer la température de départ de la zone principale en fonctionnement du chauffage.

Restriction : La courbe n'est utilisée que lorsque **Mode point consigne du chauffage** (zone principale) = **Loi d'eau**.

Reportez-vous à la section "[10.2 Courbe de la loi d'eau](#)" [▶ 158].

[10.12] Zone principale 4/4 (Loi d'eau refroidissement)

Définit la courbe de la loi d'eau utilisée pour déterminer la température de départ de la zone principale en fonctionnement du rafraîchissement.

Restriction : La courbe n'est utilisée que lorsque **Mode point consigne du refroidissement** (zone principale) = **Loi d'eau**.

Reportez-vous à la section "[10.2 Courbe de la loi d'eau](#)" [▶ 158].

[10.13] Zone secondaire 1/4

Procédez aux réglages suivants:

- **Type d'émetteur**
- **Commande**

Type d'émetteur

Doit correspondre à la configuration de votre système. Type d'émetteur de la zone supplémentaire. Pour plus d'informations, reportez-vous à la section "[\[10.9\] Zone principale 1/4](#)" [▶ 154].

- **Chauffage au sol**
- **Convecteur de pompe à chaleur**
- **Radiateur**

Commande

Affiche (en lecture seule) la méthode de régulation de l'unité pour la zone supplémentaire. Cet affichage est déterminé par le type de régulation de l'unité pour la zone principale (voir "[\[10.9\] Zone principale 1/4](#)" [▶ 154]).

- **Départ d'eau** si la méthode de régulation de l'unité pour la zone principale est **Départ d'eau**.
- **Thermostat d'ambiance externe** si la méthode de régulation de l'unité pour la zone principale est:
 - **Thermostat d'ambiance externe**, ou
 - **Thermostat d'ambiance**

En cas de contrôle du thermostat d'ambiance externe, vous devez également définir [\[2.13\] Thermostat d'ambiance externe](#) (**Source d'entrée** et **Type de connexion**):

Source d'entrée:

Doit correspondre à la configuration de votre système. Source d'entrée du thermostat d'ambiance externe pour la zone supplémentaire.

- **Matériel:** pour le thermostat d'ambiance externe raccordé à l'unité.
- **Externe:** pour Cloud et Modbus.

Type de connexion:

Restriction : uniquement applicable si [2.13] **Source d'entrée = Matériel.**

Doit correspondre à la configuration de votre système. Type de thermostat d'ambiance externe pour la zone supplémentaire.

- **Contact unique:** Le thermostat d'ambiance externe utilisé peut uniquement envoyer un état MARCHE/ARRÊT du thermostat. Il n'y a pas de distinction entre la demande de chauffage et la demande de rafraîchissement.
Sélectionnez cette valeur en cas de raccordement au convecteur de pompe à chaleur (FWX*).
- **Double contact:** Le thermostat d'ambiance externe utilisé peut envoyer un état MARCHE/ARRÊT distinct du thermostat de chauffage/rafraîchissement.
Sélectionnez cette valeur en cas de raccordement à des commandes filaires à zonage multiple, à des thermostats d'ambiance filaires (EKRTWA) ou à des thermostats d'ambiance sans fil (EKRTTB).

[10.14] Zone secondaire 2/4

Procédez aux réglages suivants:

- **Mode point consigne du chauffage:**
 - Absolu
 - Loi d'eau
- **Mode point consigne du refroidissement:**
 - Absolu
 - Loi d'eau

[10.15] Zone secondaire 3/4 (Loi d'eau chauffage)

Définit la courbe de la loi d'eau utilisée pour déterminer la température de départ de la zone supplémentaire en fonctionnement du chauffage.

Restriction : La courbe n'est utilisée que lorsque **Mode point consigne du chauffage** (zone supplémentaire) = **Loi d'eau**.

Reportez-vous à la section "[10.2 Courbe de la loi d'eau](#)" [▶ 158].

[10.16] Zone secondaire 4/4 (Loi d'eau refroidissement)

Définit la courbe de la loi d'eau utilisée pour déterminer la température de départ de la zone supplémentaire en fonctionnement du rafraîchissement des locaux.

Restriction : La courbe n'est utilisée que lorsque **Mode point consigne du refroidissement** (zone supplémentaire) = **Loi d'eau**.

Reportez-vous à la section "[10.2 Courbe de la loi d'eau](#)" [▶ 158].

[10.17] Assistant de config. - ECS 1/2

Procédez aux réglages suivants:

- **Mode de fonctionnement**

Mode de fonctionnement

Définit le mode de préparation de l'eau chaude sanitaire. Les 3 méthodes de réglage diffèrent les unes des autres par la manière dont la température de ballon souhaitée est réglée et dont l'unité agit sur celle-ci.

- **Réchauffement:** le ballon peut être chauffé UNIQUEMENT par réchauffage.
- **Horloge et réchauffement:** le ballon est chauffé en fonction d'un programme, mais le réchauffage est autorisé entre les cycles de chauffage programmés.
- **Programmé:** le ballon peut UNIQUEMENT être chauffé en fonction du programme.

Pour plus d'informations au sujet du contrôle de l'eau chaude sanitaire, reportez-vous au guide de référence pour la configuration.



INFORMATION

Dans le cas d'unités murales avec ballon autonome sans booster ECS interne:

Il y a un risque de manque de puissance de chauffage en cas de fonctionnement fréquent de l'eau chaude sanitaire. Des interruptions fréquentes et prolongées du chauffage/rafraîchissement se produiront en sélectionnant **Mode de fonctionnement = Réchauffement** (seul le réchauffage est autorisé pour le ballon).

[10.18] Assistant de config. - ECS 2/2

Procédez aux réglages suivants:

- **Point de consigne de ballon ECS** (sélectionner la valeur)
- **Hystérésis** (sélectionner la valeur)

[10.19] Assistant de config.

L'assistant de configuration a terminé!

Veillez vous en assurer que la liste de vérification pour mise en service présente dans e-Care a également été complétée.

10.2 Courbe de la loi d'eau

10.2.1 Qu'est-ce qu'une courbe de la loi d'eau?

Fonctionnement de la loi d'eau

L'unité opère en fonction des conditions climatiques si la température de départ voulue est déterminée automatiquement par la température extérieure. Par conséquent, elle est raccordée à un capteur de température sur la paroi nord du bâtiment. Si la température extérieure descend ou monte, l'unité compense immédiatement. Ainsi, l'unité n'a pas à attendre un retour d'informations du thermostat pour augmenter ou réduire la température de l'eau de sortie. De par sa réaction plus rapide, elle empêche les hausses et les baisses élevées de la température intérieure et de la température de l'eau au niveau des robinets.

Avantage

Le fonctionnement de la loi d'eau réduit la consommation d'énergie.

Courbe de la loi d'eau

Pour être en mesure de compenser les différences de température, l'unité s'appuie sur la courbe de la loi d'eau. Cette courbe définit la température de l'eau de sortie nécessaire à différentes températures extérieures. La pente de la courbe dépendant des circonstances locales telles que le climat et l'isolation du bâtiment, la courbe peut être réglée par un installateur ou un utilisateur.

Type de courbe de la loi d'eau

Le type de courbe de la loi d'eau est la "courbe à 2 points".

Disponibilité

La courbe de la loi d'eau est disponible pour:

- Zone principale - Chauffage
- Zone principale - Rafraîchissement
- Zone supplémentaire - Chauffage
- Zone supplémentaire - Rafraîchissement

10.2.2 Utilisation de courbes de la loi d'eau

Écrans connexes

Le tableau suivant décrit:

- Où vous pouvez définir les différentes courbes de la loi d'eau
- Quand la courbe est utilisée (restriction)

Pour définir la courbe, accédez à...	La courbe est utilisée lorsque...
[1.8] Zone principale > Loi d'eau chauffage	[1.5] Mode point consigne du chauffage = Loi d'eau
[1.9] Zone principale > Loi d'eau refroidissement	[1.7] Mode point consigne du refroidissement = Loi d'eau
[2.8] Zone secondaire > Loi d'eau chauffage	[2.5] Mode point consigne du chauffage = Loi d'eau
[2.9] Zone secondaire > Loi d'eau refroidissement	[2.7] Mode point consigne du refroidissement = Loi d'eau



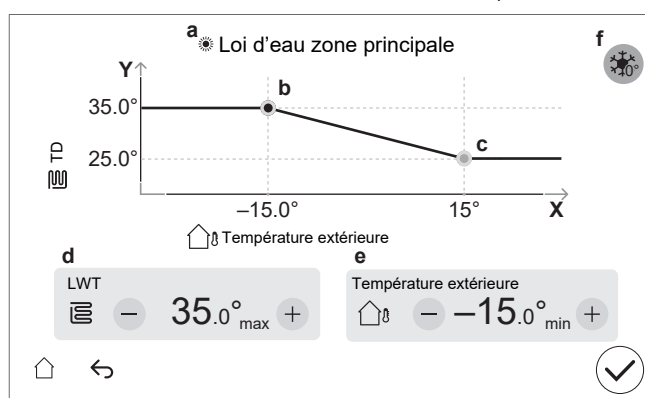
INFORMATION

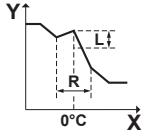



Points de consigne maximum et minimum

Vous ne pouvez pas configurer la courbe avec des températures supérieures ou inférieures aux points de consigne maximum et minimum définis pour cette zone. Lorsque le point de consigne maximum ou minimum est atteint, la courbe s'aplatit.

Pour définir une courbe de la loi d'eau

Définir la courbe de la loi d'eau à l'aide de deux points de consigne (**b, c**). **Exemple :**



Élément	Description
a	<p>Courbe de la loi d'eau sélectionnée:</p> <ul style="list-style-type: none"> ▪ [1.8] Zone principale – Chauffage (☀) ▪ [1.9] Zone principale – Rafraîchissement (❄) ▪ [2.8] Zone supplémentaire – Chauffage (☀) ▪ [2.9] Zone supplémentaire – Rafraîchissement (❄)
b, c	<p>Point de consigne 1 et point de consigne 2. Vous pouvez les modifier:</p> <ul style="list-style-type: none"> ▪ En faisant glisser le point de consigne. ▪ En appuyant sur le point de consigne, puis en utilisant les boutons -/+ dans d, e.
d, e	<p>Valeurs du point de consigne sélectionné. Vous pouvez modifier les valeurs à l'aide des boutons -/+.</p>
f	<p>Restriction : s'affiche uniquement si une augmentation a déjà été sélectionnée au moyen de [1.26] pour la zone principale ou [2.20] pour la zone supplémentaire.</p> <p>Augmentation près de 0°C (identique au réglage [1.26] pour la zone principale et [2.20] pour la zone supplémentaire).</p> <p>Utilisez ce paramètre pour compenser les éventuelles pertes de chaleur du bâtiment dues à l'évaporation de neige ou de glace fondue. (Dans les pays froids, par exemple.) En fonctionnement du chauffage, la température de départ souhaitée est augmentée localement autour d'une température extérieure de 0°C.</p>  <p>L: augmentation; R: étendue; X: température extérieure; Y: température de départ</p> <p>Valeurs possibles:</p> <ul style="list-style-type: none"> ▪ Non ▪ augmentation 2°C, intervalle 4°C ▪ augmentation 2°C, intervalle 8°C ▪ augmentation 4°C, intervalle 4°C ▪ augmentation 4°C, intervalle 8°C
Axe X	Température extérieure.
Axe Y	<p>Température de départ de l'eau pour la zone sélectionnée.</p> <p>L'icône correspond à l'émetteur de chaleur pour cette zone:</p> <ul style="list-style-type: none"> ▪ : chauffage au sol ▪ : convecteur de pompe à chaleur ▪ : radiateur

Pour ajuster une courbe de la loi d'eau

Le tableau suivant décrit comment ajuster la courbe de la loi d'eau d'une zone:

Ce qui est ressenti...		Réglez avec points de consigne:			
Aux températures extérieures normales ...	Aux températures extérieures froides ...	Point de consigne 1 (b)		Point de consigne 2 (c)	
		X	Y	X	Y
OK	Froid	↑	↑	—	—
OK	Chaud	↓	↓	—	—
Froid	OK	—	—	↑	↑
Froid	Froid	↑	↑	↑	↑
Froid	Chaud	↓	↓	↑	↑
Chaud	OK	—	—	↓	↓
Chaud	Froid	↑	↑	↓	↓
Chaud	Chaud	↓	↓	↓	↓

10.3 Structure de menus: vue d'ensemble des réglages installateur



REMARQUE

Lors de la modification d'un réglage, le fonctionnement est temporairement interrompu. Les fonctionnements redémarreront lorsque vous revenez à l'écran d'accueil.

Selon le type d'unité et les paramètres sélectionnés, certains réglages ne seront pas visibles.

[1] Zone principale

- [1.6] Plage de point de consigne: Chauffage
- [1.12] Commande
- [1.13] Thermostat d'ambiance externe
- [1.14] Delta T chauffage
- [1.16] Activation mode refroidissement
- [1.18] Delta T refroidissement
- [1.19] Surchauffe du circuit d'eau
- [1.20] Sous-refroidissement du circuit d'eau
- [1.26] Augmentation près de 0°C
- [1.31] Thermostat d'ambiance Daikin
- [1.43] Plage de point de consigne: Refroidissement

[2] Zone secondaire

- [2.6] Plage de point de consigne: Chauffage
- [2.12] Commande
- [2.13] Thermostat d'ambiance externe
- [2.14] Delta T chauffage
- [2.17] Delta T refroidissement
- [2.20] Augmentation près de 0°C
- [2.33] Activation mode refroidissement
- [2.37] Plage de point de consigne: Refroidissement

[3] Climatisation

- [3.6] Zone secondaire
- [3.7] TD maximale de surmodulation du chauffage
- [3.8] Période de calcul de la moyenne
- [3.9] TD maximale de sous-modulation du refroidissement
- [3.11] Point de consigne du sous-refroidissement
- [3.12] Point de consigne de la surchauffe
- [3.13] Kit bi-zone

- [3.14] Thermostat d'ambiance présent
- [3.15] Anticourt cycle

[4] Eau chaude

- [4.10] Désinfection
- [4.11] Plage de fonctionnement
- [4.13] Pompe ECS
- [4.18] Activation de la désinfection
- [4.20] Ajout: source retardateur

[5] Réglages

- [5.1] Dégivrage forcé
- [5.2] Fonctionnement silencieux
- [5.5] Chauffage d'appoint
- [5.7] Aperçu des réglages sur site
- [5.11] Réinitialiser les heures de fonctionnement du ventilateur
- [5.14] Réglages de la relève
- [5.18] Redémarrage du système
- [5.19] Vanne de dérivation Type
- [5.22] Décalage du capteur ambiant externe
- [5.28] Équilibrage
- [5.29] Mode récupération de réfrigérant
- [5.36] Prévention du gel de la tuyauterie d'eau
- [5.37] Relève présente

[7] Mode maintenance

- [7.1] Essais actionneurs
- [7.2] Purge d'air
- [7.3] Essais opérationnels
- [7.4] Séchage de chape
- [7.7] Réglages des essais opérationnels
- [7.8] Erreur

[8] Connectivité

- [8.6] Retrait en toute sécurité du lecteur USB
- [8.11] Type de connexion au cloud

[9] Énergie

- [9.11] Rendem. chaudière
- [9.12] Facteur d'énergie primaire
- [9.14] Exiger une réponse
- [9.15] Limitations du système

[10] Assistant de config.

Reportez-vous à la section "[10.1 Assistant de config.](#)" [▶ 149].

[11] Erreur

[13] Config. I/O

Reportez-vous à la section "[9.1.6 Raccordements Config. I/O](#)" [▶ 112].

11 Mise en service



REMARQUE

Listes de contrôle pour la mise en service. Veillez à compléter les différentes listes de contrôle pour la mise en service:

- Dans les manuels d'installation (unité extérieure et unité intérieure) ou dans le guide de référence installateur
- Dans l'application Daikin e-Care



REMARQUE

Première mise en service. Lors du premier démarrage en mode chauffage ou eau chaude sanitaire, l'appareil se met en marche rapidement en mode fonctionnement du rafraîchissement afin de garantir la fiabilité de la pompe à chaleur:

- Le chauffage d'appoint augmente alors la température de l'eau afin que l'unité ne gèle pas. En fonction du volume d'eau du système, cette opération peut nécessiter jusqu'à quelques heures. À la première mise en service, il est nécessaire de démarrer en mode de fonctionnement du chauffage ou du rafraîchissement (pas en mode de fonctionnement de l'eau chaude sanitaire) pour limiter la consommation du chauffage d'appoint. Dans le cas d'une première mise en service en eau chaude sanitaire, la consommation du chauffage d'appoint doit normalement être plus importante.
- L'erreur 89-10 peut se produire si l'unité est installée lors de jours de grandes variations de température. Pour réduire le risque d'erreur 89-10, il est préférable d'attendre quelques heures après le déverrouillage de l'unité et l'ouverture de la vanne d'arrêt du vase réfrigérant de l'unité extérieure, et avant le premier démarrage de l'unité. Si l'erreur 89-10 continue à se produire, l'unité s'arrête brièvement, puis reprend son fonctionnement. L'unité continuera à fonctionner, mais il faudra plus de temps pour que l'unité passe du rafraîchissement au chauffage.



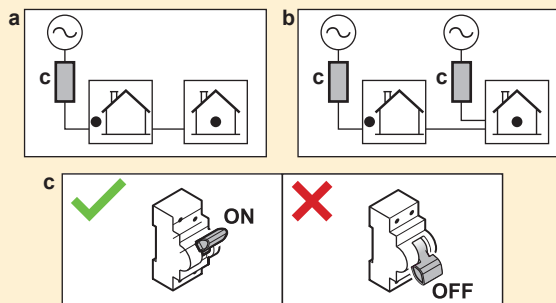
REMARQUE

Si la température extérieure est inférieure à 18°C, une erreur 89-10 peut se produire lors du démarrage en mode rafraîchissement. Changez le mode de fonctionnement en chauffage et répétez le processus



AVERTISSEMENT

Après la mise en service, NE coupez PAS les disjoncteurs (c) des unités afin que la protection reste activée. En cas d'alimentation électrique à tarif normal (a) il y a un disjoncteur. En cas d'alimentation électrique à tarif préférentiel (b) il y en a deux.



**REMARQUE****Routine de sécurité d'antiblocage – pompes et vannes:**

Les pompes et les vannes suivantes sont munies d'une routine de sécurité d'antiblocage. Cela signifie que lorsque le composant est inactif (dans le cas des pompes), fermé (dans le cas des vannes d'arrêt) ou à l'arrêt (dans le cas de la vanne de mélange du kit bizona) pendant 24 heures, le composant fonctionnera pendant une courte période pour s'assurer qu'il ne se bloque pas.

- Pompe de l'unité
- Pompe secondaire du rafraîchissement/chauffage
- Pompe du rafraîchissement/chauffage extérieure principale
- Pompe du rafraîchissement/chauffage extérieure secondaire
- Vanne d'arrêt de la zone principale
- Vanne d'arrêt de la zone supplémentaire
- Mélangeur du kit bi-zone
- Pompe directe du kit bi-zone
- Pompe mixte du kit bi-zone

Note :

- Pour activer ces routines de sécurité d'antiblocage, l'unité doit être raccordée à l'alimentation électrique pendant toute l'année.
- En mode de maintenance, la routine de sécurité d'antiblocage ne s'exécute pas.
- Lorsqu'une routine de sécurité d'antiblocage est lancée pour un composant (pompe ou vanne d'arrêt) dans une zone spécifique, l'autre composant de cette zone, s'il est installé, sera également débloqué. **Exemple :** si la pompe de la zone principale est débloquée, la vanne d'arrêt de cette zone sera également débloquée.

**REMARQUE**

Si des vannes de purge d'air automatiques sont installées dans la tuyauterie sur place:

- Entre l'unité extérieure et l'unité intérieure (sur le tuyau d'entrée d'eau de l'unité intérieure), elles doivent être fermées après la mise en service.
- Après l'unité intérieure (côté émetteur), elles peuvent rester ouvertes après la mise en service.

**REMARQUE**

Pour les maisons dont la charge thermique est similaire à la capacité de chauffage déclarée sur l'étiquette énergétique, il est recommandé de définir le [5.6.2] **Réglage de manque de puissance** sur 2 (En dessous de l'équilibre) et de diminuer le point de consigne d'équilibre [5.6.2] **Température d'équilibre** à la température de relève déclarée de -10°C. (Reportez-vous à la fiche produit dans le sac d'accessoires ou à la base de données de l'étiquette énergétique en ligne (consultez: <https://daikintechdatahub.eu/>)).

**REMARQUE**

Pour éviter le comportement MARCHE/ARRÊT de l'unité, il est recommandé de ne pas surdimensionner l'unité. Reportez-vous à la puissance de chauffage déclarée sur l'étiquette énergétique ou à la base de données de l'étiquette énergétique en ligne: <https://daikintechdatahub.eu/>.

**INFORMATION**

Lorsque l'unité est mise SOUS TENSION, il faut 5 minutes pour que l'unité s'initialise. Pendant ce temps, l'arrêt des fuites à l'entrée de la vanne d'arrêt reste fermé, de sorte que le fonctionnement de l'eau chaude sanitaire ne puisse pas démarrer.

**INFORMATION**

Fonctions de protection – "Mode maintenance". Le logiciel est équipé des fonctions de protection suivantes. L'unité exécute automatiquement ces fonctions si nécessaire.

Fonctions de protection: [3.4] Antigel, [5.36] Prévention du gel de la tuyauterie d'eau et [4.18] Activation de la désinfection.

N'oubliez pas que si le système reste en **Mode maintenance** trop longtemps (par exemple, aucun essai de fonctionnement actif ou un essai de fonctionnement actif sans fonctionnement de la pompe de l'unité), la vanne de protection antigel peut s'ouvrir (reportez-vous à "[Protection antigel par vannes de protection antigel](#)" ▶ 105)).

Il n'est pas souhaitable que les fonctions de protection soient actives pendant l'installation ou l'entretien. Par conséquent:

- **Lors de la première mise sous tension:** le mode de maintenance est actif et les fonctions de protection sont désactivées par défaut. Après 12 heures, le mode de maintenance est désactivé et les fonctions de protection sont activées automatiquement, excepté [4.18] **Activation de la désinfection**.
- **Par la suite:** chaque fois que vous accédez à [7] **Mode maintenance**, les fonctions de protection sont désactivées pendant 12 heures ou jusqu'à ce que vous quittiez le **Mode maintenance**. **Note :** [4.18] **Activation de la désinfection** ne redémarre pas automatiquement à la sortie du mode de maintenance.

**REMARQUE**


Mode de maintenance. En mode de maintenance, les opérations suivantes sont ignorées / NON ignorées:

- **NON ignoré:** [9.15.4] Limite du fusible de l'unité extérieure.

- **Ignoré:**

- [9.15.1] Limite légale
- [9.15.3] Limite du système
- [9.14.1]=Contacts prêts pour le réseau intelligent (ou par Modbus / Cloud) (modes de fonctionnement Smart Grid: Arrêt forcé / Marche forcé / Marche recommandé)
- [9.14.1]=Contact du compteur intelligent (ou par Modbus / Cloud) (limite de puissance imposée)
- [5.2] Fonctionnement silencieux

**INFORMATION****Mise à jour à distance du micrologiciel**

1. Si  s'affiche à l'écran d'accueil, le téléchargement de la mise à jour à distance du micrologiciel est en cours, et **Mode maintenance** ne peut pas être démarré (grisé), ni **Mode récupération de réfrigérant** être accédé.

- **Note :** le téléchargement peut durer jusqu'à 60 minutes. Pendant le téléchargement, le fonctionnement normal continue.

- **Note :** si le téléchargement du micrologiciel échoue ou est interrompu, vous devez redémarrer manuellement le processus. Le système n'effectue pas de nouvelles tentatives automatiques.



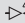
- Une fois le téléchargement terminé, l'unité arrête doucement son fonctionnement pour redémarrer le système, et redémarrera par la suite (si nécessaire).

2. Pendant le **Mode maintenance**, la mise à jour à distance du micrologiciel ne peut pas être démarrée.

3. Pendant le **Mode récupération de réfrigérant**, la mise à jour à distance du micrologiciel ne peut pas être démarrée.

**INFORMATION**

En mode "Mode de maintenance", lorsqu'un dysfonctionnement est survenu, une ou plusieurs icônes s'affichent dans le coin supérieur gauche de l'écran. La fonction ne démarrera pas.

- : une erreur est survenue.
- : un avertissement est survenu.
- : la vanne de sécurité est fermée.

⇒ Après avoir effacé l'état de dysfonctionnement, la fonction peut être démarrée manuellement en appuyant sur le bouton de démarrage.

Dans ce chapitre

11.1	Vue d'ensemble: mise en service	166
11.2	Précautions lors de la mise en service	166
11.3	Liste de contrôle avant la mise en service	166
11.4	Liste de vérifications pendant la mise en service	168
11.4.1	Pour déverrouiller l'unité extérieure (compresseur)	169
11.4.2	Pour ouvrir la vanne d'arrêt du vase réfrigérant de l'unité extérieure.....	173
11.4.3	Pour mettre à jour le logiciel d'interface utilisateur	175
11.4.4	Vérification du débit minimal	176
11.4.5	Purge d'air	176
11.4.6	Essai de fonctionnement	178
11.4.7	Essai de fonctionnement de l'actionneur.....	180
11.4.8	Séchage de la dalle.....	183

11.1 Vue d'ensemble: mise en service

Ce chapitre indique ce que vous devez faire et savoir pour mettre en service le système après l'avoir installé et configuré.

Ordre de montage habituel

La mise en service inclut généralement les étapes suivantes:

- 1 Vérification de la liste de vérifications avant la mise en service.
- 2 Déverrouillage de l'unité extérieure (compresseur)
- 3 Ouverture de la vanne d'arrêt du vase réfrigérant de l'unité extérieure
- 4 Mise à jour du logiciel d'interface utilisateur
- 5 Purge d'air.
- 6 Vérification du débit minimal
- 7 Essai de fonctionnement au niveau d'un ou plusieurs actionneurs.
- 8 Essai de fonctionnement au niveau du système.
- 9 Si nécessaire, séchage de la dalle de chauffage.

11.2 Précautions lors de la mise en service

**REMARQUE**

Faites TOUJOURS fonctionner l'unité avec les thermistances et/ou capteurs/contacteurs de pression. SINON, le compresseur risque de brûler.

11.3 Liste de contrôle avant la mise en service

- 1 Après installation de l'unité, vérifiez les points énumérés ci-dessous.

- 2 Fermez l'unité.
- 3 Retirez le carton de protection de l'échangeur de chaleur.
- 4 Mettez l'unité sous tension.

**REMARQUE**

Pour éviter que la pompe ne fonctionne à sec, ne mettez l'unité SOUS tension que lorsqu'il y a de l'eau dans l'unité.

Unité intérieure

<input type="checkbox"/>	Vous avez lu toutes les consignes d'installation, comme indiqué dans le guide de référence de l'installateur .
<input type="checkbox"/>	L' unité intérieure est correctement montée.
<input type="checkbox"/>	Le câblage sur place suivant a été effectué conformément au présent document et à la législation applicable: <ul style="list-style-type: none"> ▪ Entre le panneau d'alimentation local et l'unité extérieure ▪ Entre l'unité intérieure et l'unité extérieure ▪ Entre le panneau d'alimentation local et l'unité intérieure ▪ entre l'unité intérieure et les vannes (le cas échéant) ▪ entre l'unité intérieure et le thermostat d'ambiance (le cas échéant)
<input type="checkbox"/>	La vanne d'arrêt normalement fermée (arrêt des fuites à l'entrée) est installée correctement.
<input type="checkbox"/>	Le système est correctement relié à la masse et les bornes de terre sont serrées.
<input type="checkbox"/>	Les fusibles , les disjoncteurs ou les dispositifs de protection installés localement correspondent à la taille et au type indiqués dans ce document et n'ont PAS été court-circuités.
<input type="checkbox"/>	La tension d'alimentation correspond à la tension indiquée sur l'étiquette d'identification de l'unité.
<input type="checkbox"/>	Le coffret électrique ne contient PAS de raccords desserrés ou de composants électriques endommagés.
<input type="checkbox"/>	Il n'y a PAS de composants endommagés ou de tuyaux coincés à l'intérieur des unités intérieure et extérieure.
<input type="checkbox"/>	Le disjoncteur du circuit du chauffage d'appoint F1B (à fournir) est ACTIVÉ.
<input type="checkbox"/>	Les tuyaux installés sont de taille correcte et sont correctement isolés.
<input type="checkbox"/>	Il n'y a PAS de fuites d'eau dans l'unité intérieure.
<input type="checkbox"/>	Les vannes d'arrêt sont correctement installées et complètement ouvertes.
<input type="checkbox"/>	Si des vannes de purge d'air automatiques sont installées dans la tuyauterie sur place: <ul style="list-style-type: none"> ▪ Entre l'unité extérieure et l'unité intérieure (sur le tuyau d'entrée d'eau de l'unité intérieure), elles doivent être fermées après la mise en service. ▪ Après l'unité intérieure (côté émetteur), elles peuvent rester ouvertes après la mise en service.
<input type="checkbox"/>	La tuyauterie sur place suivante sur l'entrée d'eau froide du ballon ECS a été effectuée conformément au présent document et à la législation applicable: <ul style="list-style-type: none"> ▪ Clapet de non-retour ▪ Réducteur de pression ▪ Soupape de décharge de pression (qui purge l'eau lorsqu'elle est ouverte) ▪ Entonnoir ▪ Vase d'expansion
<input type="checkbox"/>	La soupape de décharge de pression (circuit de chauffage) purge l'eau lorsqu'elle est ouverte. De l'eau propre DOIT sortir.

<input type="checkbox"/>	Le volume minimal d'eau est garanti dans toutes les conditions. Reportez-vous à la section "Vérification du débit et du volume d'eau" sous " 8.1 Préparation de la tuyauterie d'eau " [▶ 92].
<input type="checkbox"/>	Le ballon d'eau chaude sanitaire est rempli complètement.
<input type="checkbox"/>	La qualité de l'eau est conforme à la directive européenne 2020/2184.
<input type="checkbox"/>	Aucune solution antigel (p. ex. glycol) n'est ajoutée à l'eau.
<input type="checkbox"/>	L'étiquette " Pas de glycol " (livrée en tant qu'accessoire) est fixée sur la tuyauterie près du point de remplissage.
<input type="checkbox"/>	Vous avez expliqué à l'utilisateur comment utiliser la pompe à chaleur R290 en toute sécurité. Pour plus de renseignements à ce sujet, reportez-vous au manuel d'entretien spécialisé ESIE22-02 "Systèmes utilisant le réfrigérant R290" (disponible sur https://my.daikin.eu).

Unité extérieure

<input type="checkbox"/>	Avant de commencer à travailler, vous avez vérifié les points de sécurité dans la " 3.1 Liste de contrôle de sécurité avant de travailler sur les unités R290 " [▶ 22].
<input type="checkbox"/>	L'unité extérieure est correctement montée. Reportez-vous à la section " 7.3 Montage de l'unité extérieure " [▶ 85].
<input type="checkbox"/>	Le boulon de transport (+ rondelle) de l'unité extérieure a été retiré. Reportez-vous à la section " 7.2.3 Enlèvement du boulon de transport (+ rondelle) " [▶ 80].
<input type="checkbox"/>	L'unité extérieure est installée dans un endroit approprié. Reportez-vous à la section " 7.1.1 Exigences pour le lieu d'installation de l'unité extérieure " [▶ 75].
<input type="checkbox"/>	La "zone de protection" autour de l'unité extérieure est respectée. Reportez-vous à la section " 7.1.1 Exigences pour le lieu d'installation de l'unité extérieure " [▶ 75].
<input type="checkbox"/>	La vanne d'arrêt est raccordée à l'entrée d'eau de l'unité extérieure. Reportez-vous à la section " 8.2.3 Raccordement de la tuyauterie d'eau " [▶ 99].
<input type="checkbox"/>	Un fusible et un disjoncteur de fuite à la terre à fournir adéquats sont installés sur l'alimentation électrique de l'unité extérieure. Les fusibles, les disjoncteurs ou les dispositifs de protection installés localement correspondent à la taille et au type indiqués dans le chapitre " 9.2.1 Spécifications des composants de câblage standard " [▶ 117] et n'ont PAS été court-circuités.
<input type="checkbox"/>	Les autocollants "NE coupez PAS le disjoncteur" sont apposés dans l'armoire électrique. Reportez-vous à la section " 9.2.3 Apposition des autocollants "NE coupez PAS le disjoncteur" " [▶ 120].

11.4 Liste de vérifications pendant la mise en service

<input type="checkbox"/>	Pour déverrouiller l' unité extérieure (compresseur).
<input type="checkbox"/>	Pour ouvrir la vanne d'arrêt du vase réfrigérant de l'unité extérieure .
<input type="checkbox"/>	Pour mettre à jour le logiciel d'interface utilisateur à sa version la plus récente.
<input type="checkbox"/>	Purge d'air.
<input type="checkbox"/>	Afin de vérifier que le débit minimal lors du démarrage du rafraîchissement/chauffage/de l'opération de dégivrage/du fonctionnement du chauffage d'appoint est garanti dans toutes les conditions. Reportez-vous à la section "Vérification du débit et du volume d'eau" sous " 8.1 Préparation de la tuyauterie d'eau " [▶ 92].
<input type="checkbox"/>	Essai de fonctionnement de l'actionneur.
<input type="checkbox"/>	Essai de fonctionnement.

Afin d'effectuer (de démarrer) un **séchage de la dalle de chauffage** (le cas échéant).

11.4.1 Pour déverrouiller l'unité extérieure (compresseur)



REMARQUE

En état de verrouillé, la pompe à chaleur n'est PAS autorisée à fonctionner.


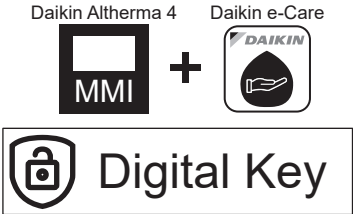
Un fonctionnement limité/une mise en service est possible au moyen des chauffages électriques liés à [5.23] **Sélection d'urgence** (reportez-vous à "[10.7] **Système 4/4**" [▶ 152]).



REMARQUE

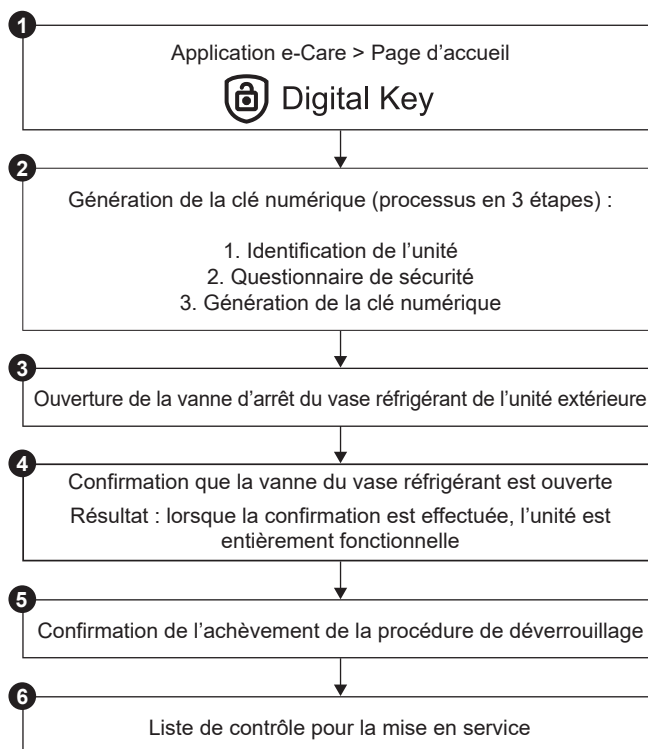
Ne coupez PAS l'alimentation pendant la procédure de déverrouillage.

En cas de coupure de courant pendant la procédure de déverrouillage, vous DEVEZ remettre le système en mode utilisateur et vous DEVEZ redémarrer la génération de la clé numérique.


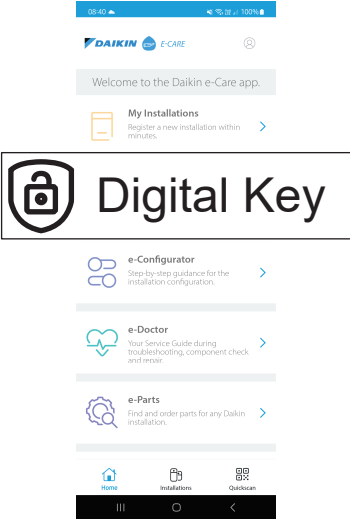




Qui	Seuls les installateurs formés et possédant le niveau de compétence requis sont autorisés à effectuer la procédure de déverrouillage (autrement dit, générer la Digital Key).
Quoi	<p style="text-align: center;">  </p> <p>Le compresseur des pompes à chaleur Daikin Altherma 4 est livré en état de verrouillage. Lors de la mise en service, il doit être déverrouillé via la fonction Digital Key de l'application Daikin e-Care et de l'interface utilisateur de l'unité intérieure.</p> <p style="text-align: center;">  </p> <p>Note : pour effacer certaines erreurs liées au R290 (p. ex. fuite de gaz réfrigérant R290, erreurs de capteur de gaz), vous devez également utiliser la fonction Digital Key.</p>
Quand	<p>Option 1 (assistant de configuration): lors de la première mise en MARCHE de l'unité, l'assistant de configuration démarre automatiquement. Après avoir effectué toutes les étapes de l'assistant (voir "10.1 Assistant de config." [▶ 149]), l'interface utilisateur affichera un message d'erreur demandant de lancer la fonction Digital Key (autrement dit, effectuer la procédure de déverrouillage).</p> <p>Option 2 (erreurs): lorsque des erreurs doivent être éliminées par Digital Key, vous pouvez lancer la fonction Digital Key à partir des messages d'erreur correspondants.</p>


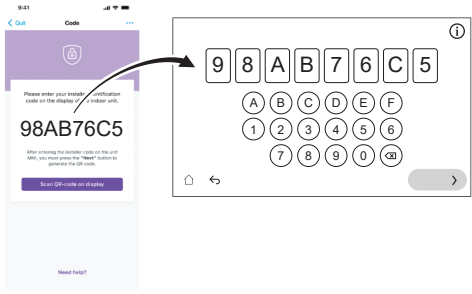

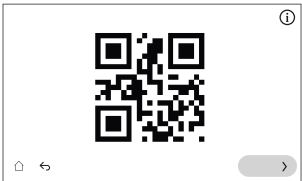

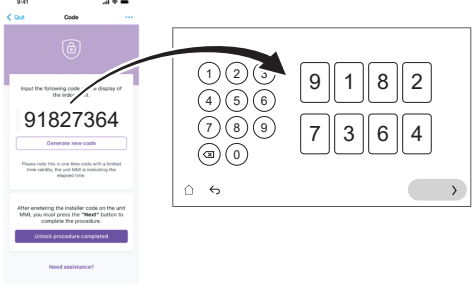




Exigé	<ul style="list-style-type: none"> ▪ Smartphone (iOS/Android pris en charge) sur lequel l'application Daikin e-Care est installée. - Pour télécharger l'application, voir "1 A propos du présent document" [▶ 6]. - La fonctionnalité hors ligne pour générer la Digital Key est prise en charge (si l'utilisateur était déjà connecté). ▪ Compte professionnel Stand By Me (pour se connecter à l'application), avec le niveau de formation requis pour manipuler les unités R290.
Points d'attention	<ul style="list-style-type: none"> ▪ Un maximum de 5 tentatives de déverrouillage toutes les 15 minutes est autorisé. En cas de dépassement, l'unité n'autorise PAS d'autres tentatives pendant 1 heure. ▪ Une fois la Digital Key saisie, les autorisations sur l'unité sont augmentées pendant 6 heures. Il est recommandé à l'installateur de repasser en mode utilisateur lorsqu'il quitte le site.

Procédure de déverrouillage (organigramme)



Procédure de déverrouillage (étapes détaillées)

1		<p>Sur la page d'accueil de l'application Daikin e-Care, accédez à :</p>  <p>Résultat : l'application vérifie si l'installateur possède le niveau de compétences requis pour effectuer la procédure de déverrouillage. Si ce n'est pas le cas, une erreur s'affiche et les actions sont limitées.</p>
2		<p>Le processus en 3 étapes pour générer la Digital Key commence :</p> <ul style="list-style-type: none"> ▪ 2.1 Identification de l'unité ▪ 2.2 Questionnaire de sécurité ▪ 2.3 Génération de la Digital Key
2.1	 	<p>Identification de l'unité</p> <p>Scannez le code QR apposé sur la plaque signalétique de l'unité intérieure.</p> <p>L'application vérifiera si cette unité a déjà été enregistrée et trouvée par Stand By Me. Pour les nouvelles installations, vous devez enregistrer l'unité avant de passer à l'étape suivante.</p>
2.2		<p>Questionnaire de sécurité</p> <p>Répondez aux questions de sécurité.</p> <p>Cette courte liste de questions permet à l'installateur de vérifier que les exigences minimales de sécurité pour l'activation du compresseur sont respectées.</p> <p>Lorsque la liste de contrôle est complétée, l'application vérifie les réponses, puis génère un rapport. Vous ne pouvez passer à l'étape suivante que si toutes les conditions de sécurité sont remplies.</p>
2.3		<p>Génération de la Digital Key</p>

	<p>2.3.1</p> 	<p>L'application affiche un premier code. Saisissez ce code dans l'interface utilisateur. Par exemple:</p> 
	<p>2.3.2</p> 	<p>L'interface utilisateur génère un code QR. Scannez ce code à l'aide de l'application. Par exemple:</p> 
	<p>2.3.3</p> 	<p>L'application affiche un deuxième code (= Digital Key; code à usage unique). Saisissez ce code dans l'interface utilisateur. Par exemple:</p> 
	<p>Résultat : Si tout va bien, l'interface utilisateur affiche une confirmation.</p>	
<p>3</p> 	<p>Lorsque l'interface utilisateur l'indique, ouvrez la vanne d'arrêt du vase réfrigérant de l'unité extérieure. Reportez-vous à la section "11.4.2 Pour ouvrir la vanne d'arrêt du vase réfrigérant de l'unité extérieure" [▶ 173].</p>	
<p>4</p> 	<p>Sur l'interface utilisateur, confirmez que la vanne du vase réfrigérant est ouverte.</p>	
	<p>Résultat : Une fois confirmé, l'unité est entièrement fonctionnelle.</p>	
<p>5</p> 	<p>Sur l'application, validez la fin de la procédure de déverrouillage.</p>	
<p>6</p> 	<p>Sur l'application, vous serez dirigé vers l'outil de mise en service où vous pourrez remplir la liste de contrôle de mise en service pour effectuer les vérifications détaillées de l'installation.</p> <p>Lorsque la mise en service est terminée, l'unité est prête à fonctionner.</p>	

11.4.2 Pour ouvrir la vanne d'arrêt du vase réfrigérant de l'unité extérieure

**REMARQUE**

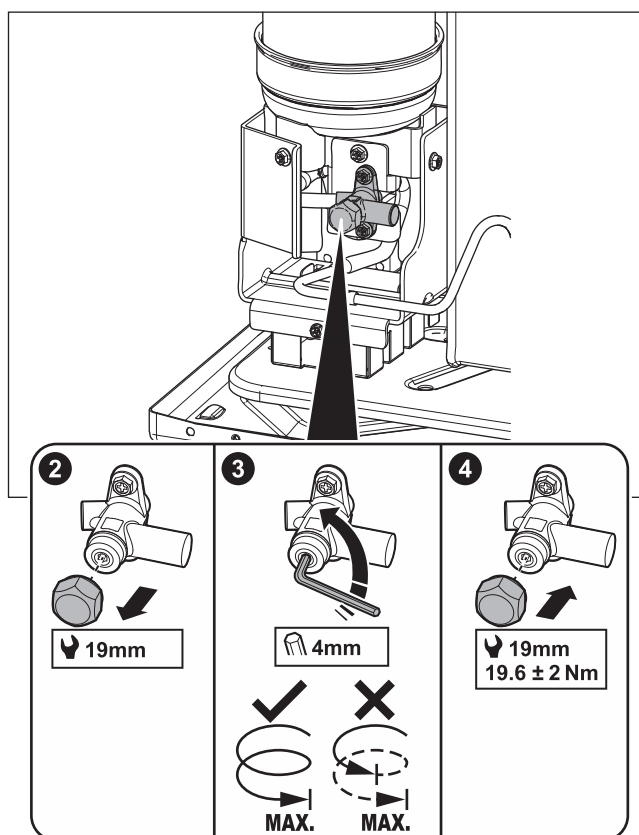
Après l'installation, la vanne d'arrêt doit rester complètement ouverte pour éviter d'endommager le joint.

**REMARQUE**

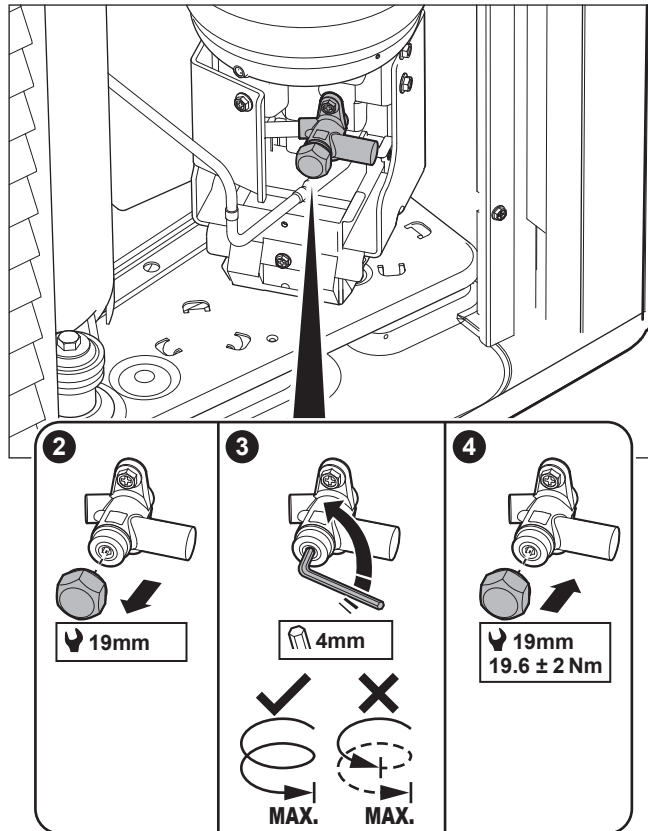
Lors de l'ouverture de la vanne d'arrêt du vase réfrigérant de l'unité extérieure, utilisez des outils adaptés pour éviter d'endommager la vanne d'arrêt.

Pour un transport en toute sécurité, presque tout le réfrigérant est stocké dans le vase réfrigérant de l'unité extérieure. Pendant la mise en service, lors de la procédure de déverrouillage de l'unité extérieure (voir "[11.4.1 Pour déverrouiller l'unité extérieure \(compresseur\)](#)" [▶ 169]), la vanne d'arrêt du vase réfrigérant doit être complètement ouverte (lorsque l'interface utilisateur l'indique) et le rester.

- 1 Assurez-vous qu'il n'y a pas de fuite de gaz sur le circuit entre l'unité intérieure et l'unité extérieure en utilisant un détecteur de fuite de gaz.
- 2 Retirez le capuchon.
- 3 Ouvrez complètement la vanne d'arrêt (tournez-la à fond comme indiqué) et laissez-la complètement ouverte.
- 4 Remettez le bouchon en place pour éviter les fuites.
- 5 Vérifiez à nouveau qu'il n'y a pas de fuite de gaz.

Pour le modèle EPSKS04~07A*:

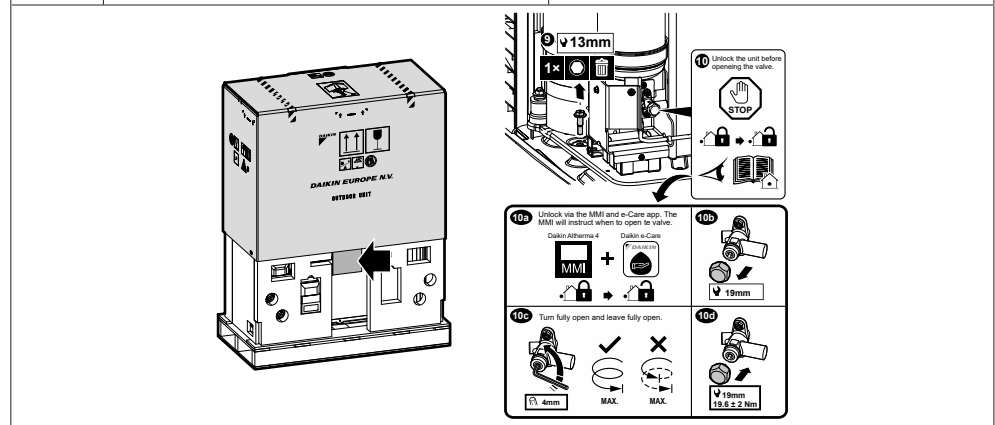
Pour le modèle EPSK06~14A*:



Autocollant – pour le modèle EPSKS04~07A*:

L'autocollant apposé sur le couvercle d'entretien de l'unité extérieure contient des informations sur l'ouverture de la vanne d'arrêt du vase réfrigérant de l'unité extérieure. Certains textes sont en anglais. En voici la traduction:

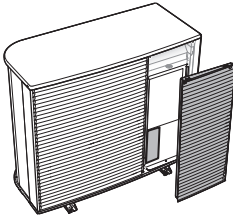
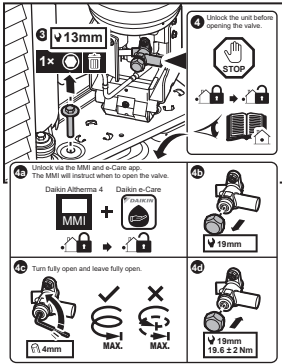
#	Anglais	Traduction
10	Unlock the unit before opening the valve.	Déverrouillez l'unité avant d'ouvrir la vanne.
10a	Unlock via the MMI and e-Care app. The MMI will instruct when to open the valve.	Déverrouillez-la via la MMI (interface utilisateur de l'unité intérieure) et l'application e-Care. La MMI indique quand ouvrir la vanne.
10c	Turn fully open and leave fully open.	Ouvrez-la complètement et laissez-la complètement ouverte.



Autocollant – pour le modèle EPSK06~14A*:

L'autocollant apposé sur le couvercle d'entretien de l'unité extérieure contient des informations sur l'ouverture de la vanne d'arrêt du vase réfrigérant de l'unité extérieure. Certains textes sont en anglais. En voici la traduction:

#	Anglais	Traduction
4	Unlock the unit before opening the valve.	Déverrouillez l'unité avant d'ouvrir la vanne.
4a	Unlock via the MMI and e-Care app. The MMI will instruct when to open the valve.	Déverrouillez-la via la MMI (interface utilisateur de l'unité intérieure) et l'application e-Care. La MMI indique quand ouvrir la vanne.
4c	Turn fully open and leave fully open.	Ouvrez-la complètement et laissez-la complètement ouverte.

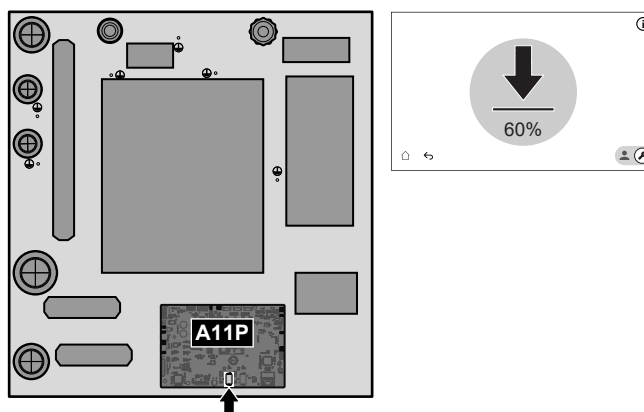



11.4.3 Pour mettre à jour le logiciel d'interface utilisateur

Pendant la mise en service, il est bon de mettre à jour le logiciel de l'interface utilisateur afin de disposer de toutes les fonctionnalités les plus récentes.

- 1 Téléchargez la dernière version du logiciel d'interface utilisateur (disponible sur <https://my.daikin.eu>; recherchez-la via le Software Finder).
- 2 Placez le logiciel sur une clé USB (qui doit être formatée en FAT32).
- 3 Mettez l'unité HORS tension.
- 4 Insérez la clé USB dans le port USB situé sur la CCI interface (A11P).
- 5 Mettez l'unité SOUS tension. Ne mettez PAS l'appareil SOUS TENSION si le coffret électrique est ouvert.

Résultat: Le logiciel est automatiquement mis à jour. Vous pouvez suivre le déroulement de la mise à jour sur l'interface utilisateur.



- 6 Mettez l'unité HORS tension.
- 7 Débranchez la clé USB du port USB situé sur la CCI interface (A11P).
- 8 Mettez l'unité SOUS tension. Ne mettez PAS l'appareil SOUS TENSION si le coffret électrique est ouvert.

11.4.4 Vérification du débit minimal

1	Vérifiez la configuration hydraulique pour trouver quelles boucles de chauffage peuvent être fermées au moyen des vannes mécaniques, électroniques ou autres.
2	Fermez toutes les boucles de chauffage qui peuvent être fermées.
3	Démarrez l'essai de fonctionnement de la pompe (reportez-vous à la section " 11.4.7 Essai de fonctionnement de l'actionneur " [▶ 180]). <ul style="list-style-type: none"> ▪ Choisissez [7.1.4] Pompe de l'unité ▪ Choisissez la vitesse de la pompe: Haute
4	Lisez le débit ^(a) et modifiez le réglage de la vanne de dérivation pour atteindre le débit minimal requis + 2 l/min.

^(a) Durant l'essai de fonctionnement de la pompe, l'unité peut utiliser un débit inférieur au débit minimal requis.

Si l'opération est...	Alors le débit minimal est...
Démarrage du chauffage/ rafraîchissement/opération de dégivrage/fonctionnement du chauffage d'appoint	Exigé: <ul style="list-style-type: none"> ▪ Pour l'EPVX07: 20 l/min ▪ Pour l'EPVX10: 22 l/min ▪ Pour l'EPVX14: 24 l/min
Production d'eau chaude sanitaire	Recommandé: <ul style="list-style-type: none"> ▪ Pour l'EPVX07: 20 l/min ▪ Pour l'EPVX10: 25 l/min ▪ Pour l'EPVX14: 25 l/min

11.4.5 Purge d'air



REMARQUE

Deuxième purge d'air. Si vous devez effectuer une purge d'air une deuxième fois (après 30 minutes), vous devez quitter le mode de maintenance et y entrer à nouveau.



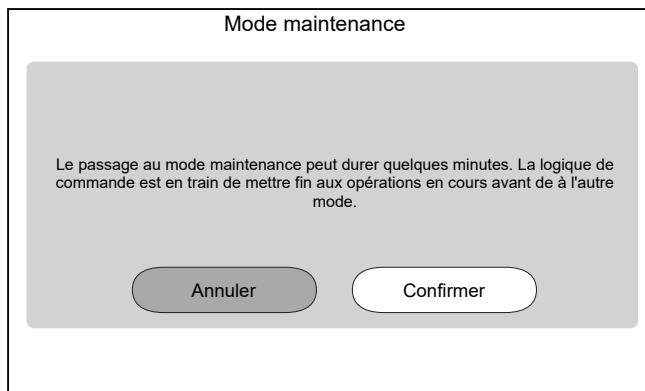
REMARQUE

La pompe principale et la pompe supplémentaire ne sont pas mises en MARCHÉ pendant une purge d'air. Par conséquent, la purge d'air du kit mélangeur doit être activée au moyen d'un fonctionnement normal.

Les pompes sont mises en MARCHÉ:

- en activant le thermostat externe pour la zone dédiée, ce qui activera la pompe pour cette zone, ou
- dans le contrôle TD, les deux pompes seront en MARCHÉ lorsque le fonctionnement du chauffage/rafraîchissement est activé à l'écran d'accueil.

1	Passez en mode installateur. <div style="text-align: right;"> 5678 </div>
----------	---

2 Accédez à [7] Mode maintenance et Confirmer.

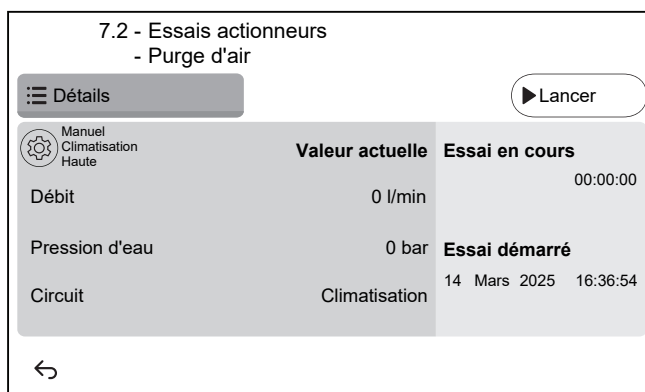
Résultat : Le fonctionnement de **Climatisation** et de **Eau chaude** est automatiquement désactivé.


Remarque : si l'unité est toujours en mode de maintenance après 15 minutes, effectuez une réinitialisation de l'alimentation.

3 Accédez à [7.7] Mode maintenance > Réglages des essais opérationnels et définissez les cibles de la pompe MLI que vous souhaitez utiliser pendant l'essai de fonctionnement.

- Pour l'essai de fonctionnement de la purge d'air: vous pouvez choisir entre **Vitesse faible** et **Vitesse élevée**.

⚙️[094]	[7.7.8] Mode maintenance de la limitation de la pompe (Vitesse faible)	Cible de la pompe MLI (Vitesse faible). Utilisé uniquement pendant l'essai de fonctionnement de l'actionneur (uniquement pour l'essai de fonctionnement de la pompe de l'unité) et l'essai de fonctionnement de la purge d'air. 0,1~1 incrément: 0,1
⚙️[095]	[7.7.8] Mode maintenance de la limitation de la pompe (Vitesse élevée)	Cible de la pompe MLI (Vitesse élevée). Utilisé uniquement pendant l'essai de fonctionnement de l'actionneur et l'essai de fonctionnement de la purge d'air. 0,1~1 incrément: 0,1

4 Accédez à [7.2] Mode maintenance > Purge d'air.

4.1	 <p>Réglages: utilisez les réglages pour spécifier quelle Purge d'air doit être effectuée et confirmez. Les réglages ne peuvent pas être modifiés lorsque la Purge d'air est en cours d'exécution.</p>
<div style="border: 1px solid black; padding: 10px; text-align: center;"> <p>Essais actionneurs - Purge d'air</p> <div style="background-color: #f0f0f0; padding: 10px; margin: 5px auto; width: 80%;"> <p style="text-align: center;">Réglages</p> <p>Réglages</p> <p><input checked="" type="radio"/> Manuel <input type="radio"/> Automatique</p> <p>Circuit</p> <p><input checked="" type="radio"/> Climatisation <input type="radio"/> Ballon</p> <p>Vitesse de la pompe</p> <p><input checked="" type="radio"/> Arrêt <input type="radio"/> Vitesse faible <input type="radio"/> Vitesse élevée</p> </div> <p style="display: flex; justify-content: space-between; align-items: center;"> ← ✓ </p> </div>	
<p>Réglages</p>	
<p>▪ Manuel ▪ Automatique</p>	
<p>Circuit (uniquement pour Manuel):</p>	
<p>▪ Climatisation ▪ Ballon</p>	
<p>Vitesse de la pompe (uniquement pour Manuel):</p>	
<p>▪ Arrêt ▪ Vitesse faible ▪ Vitesse élevée</p>	
4.2	<p>Appuyez sur Lancer pour lancer la purge d'air.</p> <p>Résultat : La purge d'air commence. Elle s'arrête automatiquement après un certain temps.</p>
4.3	<p>Appuyez sur Arrêter pour arrêter la purge d'air.</p> <p>Résultat : La purge d'air s'arrête.</p>
5	<p>Après l'essai de purge d'air:</p>
5.1	<p>Choisissez ← pour revenir au menu.</p>
5.2	<p>Choisissez ⏠ pour quitter le Mode maintenance.</p>
6	<p>Lorsque l'on quitte Mode maintenance, l'interface utilisateur restaure automatiquement le fonctionnement (Climatisation et Eau chaude) tel qu'il était avant d'accéder au Mode maintenance. Vérifiez si tous les modes de fonctionnement sont activés comme prévu.</p>

11.4.6 Essai de fonctionnement



REMARQUE

Avant de lancer un essai de fonctionnement, assurez-vous que les exigences minimales en matière de débit sont garanties (reportez-vous à "[11.4.4 Vérification du débit minimal](#)" [▶ 176]).

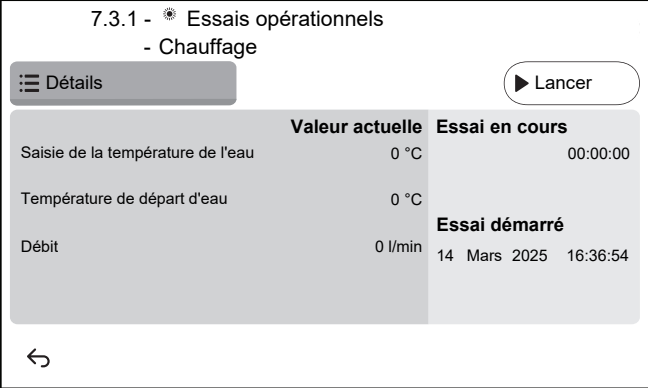
1

Passez en mode installateur.



5678

2	<p>Accédez à [7] Mode maintenance et Confirmer.</p> <div data-bbox="584 203 1235 593" style="border: 1px solid black; padding: 10px; text-align: center;"> <p>Mode maintenance</p> <p>Le passage au mode maintenance peut durer quelques minutes. La logique de commande est en train de mettre fin aux opérations en cours avant de à l'autre mode.</p> <p>Annuler Confirmer</p> </div> <p>Résultat : Le fonctionnement de Climatisation et de Eau chaude est automatiquement désactivé.</p> <p>Remarque : si l'unité est toujours en mode de maintenance après 15 minutes, effectuez une réinitialisation de l'alimentation.</p>	
3	<p>Accédez à [7.7] Mode maintenance > Réglages des essais opérationnels et définissez les températures cibles que vous souhaitez utiliser pendant l'essai fonctionnement.</p>	
⚙️[030]	[7.7.1] Chauffage delta T cible	Delta T cible qui sera utilisé pendant l'essai de fonctionnement du chauffage. 2~20°C
⚙️[031]	[7.7.2] Chauffage départ d'eau cible	Température de départ cible qui sera utilisée pendant l'essai de fonctionnement du chauffage. 5~71°C
⚙️[032]	[7.7.3] Chauffage pièce	Température intérieure cible qui sera utilisée pendant l'essai de fonctionnement du chauffage. 5~30°C
⚙️[033]	[7.7.4] Rafraîchissement delta T cible	Delta T cible qui sera utilisé pendant l'essai de fonctionnement du rafraîchissement. 2~10°C
⚙️[034]	[7.7.5] Rafraîchissement départ d'eau cible	Température de départ cible qui sera utilisée pendant l'essai de fonctionnement du rafraîchissement. 5~30°C
⚙️[035]	[7.7.6] Rafraîchissement pièce	Température intérieure cible qui sera utilisée pendant l'essai de fonctionnement du rafraîchissement. 5~30°C
⚙️[077]	[7.7.7] Point de consigne de ballon ECS ^(a)	Température cible du ballon qui sera utilisée pendant l'essai de fonctionnement du chauffage du ballon. 20~85°C

⚙️[145]	[7.7.9] Essai cible du booster ECS du ballon ^(b)	Température cible du ballon qui sera utilisée pendant l'essai de fonctionnement du booster ECS. 25~60°C
4	Accédez à [7.3] Mode maintenance > Essais opérationnels	
5	Sélectionnez une opération à tester. Exemple : [7.3.1] Chauffage. 	
5.1	Appuyez sur Lancer pour effectuer l'essai de fonctionnement. Résultat : L'essai de fonctionnement commence.	
5.2	Appuyez sur Arrêter pour arrêter l'essai de fonctionnement. Note : même si l'essai de fonctionnement a été interrompu, il peut se poursuivre jusqu'à sa durée minimale de fonctionnement définie dans [3.15] Anticourt cycle .	
6	Après l'essai de fonctionnement:	
6.1	Choisissez ↶ pour revenir au menu.	
6.2	Choisissez 🏠 pour quitter le Mode maintenance.	
7	Lorsque l'on quitte Mode maintenance , l'interface utilisateur restaure automatiquement le fonctionnement (Climatisation et Eau chaude) tel qu'il était avant d'accéder au Mode maintenance . Vérifiez si tous les modes de fonctionnement sont activés comme prévu.	

^(a) Si un ballon n'est pas raccordé, ce réglage apparaîtra toujours pour les unités installées sur un mur, mais il ne sera PAS effectif.

^(b) Uniquement applicable pour les unités installées sur un mur. Si un ballon n'est pas raccordé, ce réglage n'apparaîtra PAS.

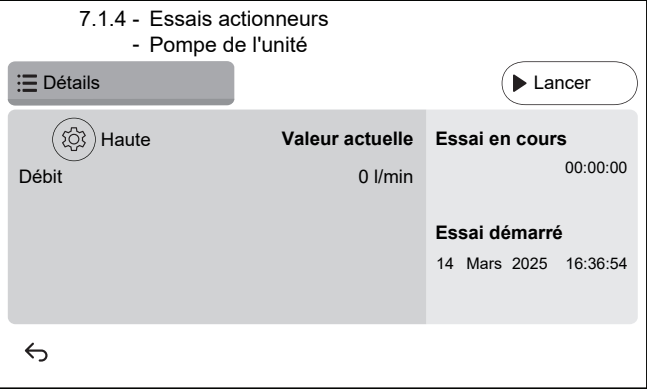



11.4.7 Essai de fonctionnement de l'actionneur

Objectif

Effectuer un essai de fonctionnement de l'actionneur afin de confirmer le fonctionnement des différents actionneurs. Par exemple, lorsque vous sélectionnez **Pompe de l'unité**, un essai de fonctionnement de la pompe démarre.

1	Passez en mode installateur.   5678
---	---

<p>2</p>	<p>Accédez à [7] Mode maintenance et Confirmer.</p> <div data-bbox="592 203 1243 591" style="border: 1px solid black; padding: 10px; text-align: center;"> <p>Mode maintenance</p> <p>Le passage au mode maintenance peut durer quelques minutes. La logique de commande est en train de mettre fin aux opérations en cours avant de à l'autre mode.</p> <p>Annuler Confirmer</p> </div> <p>Résultat : Le fonctionnement de Climatisation et de Eau chaude est automatiquement désactivé.</p> <p>Remarque : si l'unité est toujours en mode de maintenance après 15 minutes, effectuez une réinitialisation de l'alimentation.</p>							
<p>3</p>	<p>Accédez à [7.7] Mode maintenance > Réglages des essais opérationnels et définissez les cibles de la pompe MLI que vous souhaitez utiliser pendant l'essai de fonctionnement.</p> <ul style="list-style-type: none"> ▪ Pour l'essai de fonctionnement de la pompe de l'unité: vous pouvez choisir entre Vitesse faible et Vitesse élevée. ▪ Pour les autres essais de fonctionnement d'actionneurs: Vitesse élevée est utilisé. <table border="1" data-bbox="587 1043 1489 1576"> <tr> <td data-bbox="587 1043 722 1346"> <p>⚙️[094]</p> </td> <td data-bbox="722 1043 1074 1346"> <p>[7.7.8] Mode maintenance de la limitation de la pompe (Vitesse faible)</p> </td> <td data-bbox="1074 1043 1489 1346"> <p>Cible de la pompe MLI (Vitesse faible). Utilisé uniquement pendant l'essai de fonctionnement de l'actionneur (uniquement pour l'essai de fonctionnement de la pompe de l'unité) et l'essai de fonctionnement de la purge d'air. 0,1~1 incrément: 0,1</p> </td> </tr> <tr> <td data-bbox="587 1346 722 1576"> <p>⚙️[095]</p> </td> <td data-bbox="722 1346 1074 1576"> <p>[7.7.8] Mode maintenance de la limitation de la pompe (Vitesse élevée)</p> </td> <td data-bbox="1074 1346 1489 1576"> <p>Cible de la pompe MLI (Vitesse élevée). Utilisé uniquement pendant l'essai de fonctionnement de l'actionneur et l'essai de fonctionnement de la purge d'air. 0,1~1 incrément: 0,1</p> </td> </tr> </table>		<p>⚙️[094]</p>	<p>[7.7.8] Mode maintenance de la limitation de la pompe (Vitesse faible)</p>	<p>Cible de la pompe MLI (Vitesse faible). Utilisé uniquement pendant l'essai de fonctionnement de l'actionneur (uniquement pour l'essai de fonctionnement de la pompe de l'unité) et l'essai de fonctionnement de la purge d'air. 0,1~1 incrément: 0,1</p>	<p>⚙️[095]</p>	<p>[7.7.8] Mode maintenance de la limitation de la pompe (Vitesse élevée)</p>	<p>Cible de la pompe MLI (Vitesse élevée). Utilisé uniquement pendant l'essai de fonctionnement de l'actionneur et l'essai de fonctionnement de la purge d'air. 0,1~1 incrément: 0,1</p>
<p>⚙️[094]</p>	<p>[7.7.8] Mode maintenance de la limitation de la pompe (Vitesse faible)</p>	<p>Cible de la pompe MLI (Vitesse faible). Utilisé uniquement pendant l'essai de fonctionnement de l'actionneur (uniquement pour l'essai de fonctionnement de la pompe de l'unité) et l'essai de fonctionnement de la purge d'air. 0,1~1 incrément: 0,1</p>						
<p>⚙️[095]</p>	<p>[7.7.8] Mode maintenance de la limitation de la pompe (Vitesse élevée)</p>	<p>Cible de la pompe MLI (Vitesse élevée). Utilisé uniquement pendant l'essai de fonctionnement de l'actionneur et l'essai de fonctionnement de la purge d'air. 0,1~1 incrément: 0,1</p>						
<p>4</p>	<p>Accédez à [7.1] Mode maintenance > Essais actionneurs.</p>							

5	<p>Sélectionnez un actionneur à tester. Exemple : [7.1.4] Pompe de l'unité</p> 
5.1	 <p>Réglages: pour certains actionneurs, vous pouvez définir certains réglages avant l'essai.</p>
5.2	<p>Appuyez sur Lancer pour exécuter l'essai.</p> <p>Résultat :</p> <ul style="list-style-type: none"> ▪ Valeurs pour l'actionneur indiquées dans la section détaillée. ▪ La mesure du temps commence.
5.3	<p>Appuyez sur Arrêter pour arrêter l'essai.</p> <p>Note : en raison d'un temps de post-fonctionnement exigé, l'essai de fonctionnement peut se poursuivre pendant un certain temps même s'il a été interrompu.</p>
6	Après l'essai de l'actionneur:
6.1	Choisissez  pour revenir au menu.
6.2	Choisissez  pour quitter le Mode maintenance .
7	Lorsque l'on quitte Mode maintenance , l'interface utilisateur restaure automatiquement le fonctionnement (Climatisation et Eau chaude) tel qu'il était avant d'accéder au Mode maintenance . Vérifiez si tous les modes de fonctionnement sont activés comme prévu.

Essais de fonctionnement de l'actionneur possibles

Selon le type d'unité et les paramètres sélectionnés, certains tests ne seront pas visibles.



INFORMATION*

Lors des essais d'actionneur pour le **Booster ECS**, le point de consigne **Relève** et **Chaudière à ballon** n'est pas respecté. Le composant sera arrêté lorsqu'il atteindra ses limites internes. Si ces limites sont atteintes, l'essai d'actionneur se poursuit et active à nouveau ce composant lorsque les limitations permettent son fonctionnement.

- [7.1.2] Essai du **Relève**
- [7.1.3] Essai de la **Chaudière à ballon**
- [7.1.4] Essai de la **Pompe de l'unité**

**INFORMATION**

Veillez à purger tout l'air avant de procéder à l'essai de fonctionnement. De même, évitez toujours de provoquer des perturbations dans le circuit d'eau lors de l'essai de fonctionnement.

- [7.1.5] Essai de la **Vanne de dérivation** (vanne 3 voies pour basculer entre le chauffage et le chauffage du ballon)
- [7.1.6] Essai du **Chauffage d'appoint**
- [7.1.7] Essai de la **Vanne du ballon**
- [7.1.8] Essai de la **Vanne de dérivation**

Essais d'actionneur du Bizone mixing kit**INFORMATION**

Cette fonctionnalité n'est PAS disponible dans les premières versions du logiciel d'interface utilisateur.

- [7.1.9] Essai **Mélangeur du kit bi-zone**
- [7.1.10] Essai **Pompe directe du kit bi-zone**
- [7.1.11] Essai **Pompe mixte du kit bi-zone**

Pour effectuer un essai d'actionneur sur le Bizone mixing kit, allez à l'écran d'accueil et activez le fonctionnement du **Climatisation** et adaptez le point de consigne de la zone principale. Vérifiez ensuite visuellement que les pompes fonctionnent et que la vanne de mélange tourne.

11.4.8 Séchage de la dalle

**REMARQUE**

L'installateur a pour responsabilités de:

- contacter le fabricant de la dalle pour connaître la température d'eau maximale autorisée de manière à éviter que la dalle ne se craquèle,
- programmer le programme de séchage de la dalle de chauffage en fonction des instructions de chauffage initial du fabricant de la dalle,
- vérifier régulièrement le fonctionnement correct de l'installation,
- exécuter le programme adapté au type de dalle utilisée.

**REMARQUE**

Avant de commencer un séchage de la dalle de chauffage au sol, assurez-vous que les exigences minimales en matière de débit sont garanties (reportez-vous à "[11.4.4 Vérification du débit minimal](#)" [p 176]).

**REMARQUE**

Lorsque deux zones sont sélectionnées, le séchage de la dalle de chauffage ne peut être exécuté que sur la zone principale.

**REMARQUE**

En cas de panne de courant, le séchage de la dalle de chauffage reprend là où il a été interrompu dans le programme de séchage de la dalle de chauffage.

**REMARQUE**

Pendant le programme de séchage de la dalle de chauffage, une augmentation du point de consigne peut survenir par rapport au point de consigne sélectionné (reportez-vous au graphique ci-dessous).

- À des températures extérieures inférieures à -10°C , l'écart entre le point de consigne sélectionné et le point de consigne cible réel peut augmenter significativement en fonction des conditions ambiantes.
- Si le séchage de la dalle de chauffage n'est PAS autorisé à fonctionner avec les conditions de point de consigne augmenté, il est déconseillé de démarrer le séchage de la dalle afin d'éviter d'endommager la dalle.
- Si [3.13.5] **Kit bi-zone installé** est ACTIVÉ (installé), le mélangeur s'assure que la température est mélangée jusqu'à la température cible sélectionnée du programme de séchage de la dalle de chauffage.

**REMARQUE**

La plage du point de consigne maximum dépend du type d'émetteur lorsqu'un kit mélangeur ou une unité bizonne est raccordé. Pour plus de détails, reportez-vous au guide de référence pour la configuration [1.11] **Type d'émetteur**.

La cible minimale du départ d'eau pour la pompe à chaleur et le chauffage d'appoint est déterminée par la température minimum de l'eau requise pour démarrer le dégivrage. Même si un point de consigne inférieur est sélectionné, le point de consigne actif minimum sera toujours la température de démarrage du dégivrage + le delta T + 1°C cible maximum.

Le delta T maximum est défini par le delta T de la zone principale et de la zone supplémentaire (reportez-vous au guide de référence pour la configuration [1.14] **Delta T chauffage** et [2.14] **Delta T chauffage**).

Les valeurs dans le graphique ci-dessous représentent des exemples. Pour connaître les détails concernant la température de l'eau minimum requise pour démarrer le dégivrage, accédez à <https://daikintechdatahub.eu/> pour vous reporter au schéma de la plage de fonctionnement réelle.

Limites de fonctionnement en mode chauffage**1. Zone (d):**

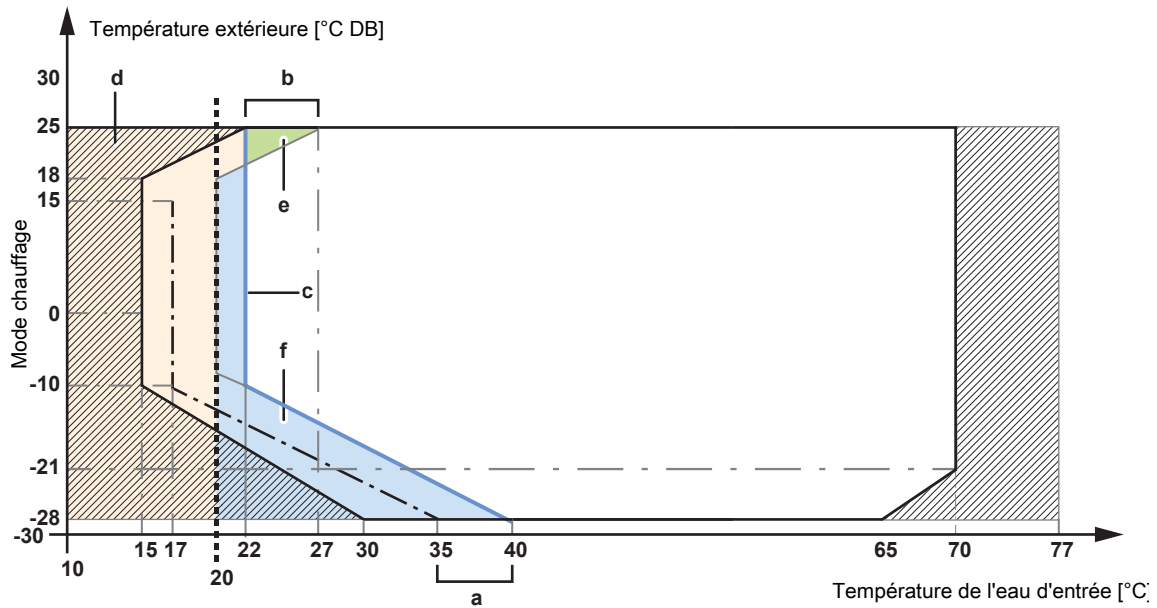
- **Conditions** : lorsqu'un point de consigne est sélectionné dans cette zone (d).
- **Résultat** : la température cible du chauffage d'appoint est poussée vers la ligne bleue (c) + 1°C (= courbe de dégivrage + delta T cible (b) + 1°C) et la pompe à chaleur n'est PAS autorisée à fonctionner.

2. Zone (e):

- **Conditions** : lorsqu'un point de consigne est sélectionné dans cette zone (e).
- **Résultat** : la pompe à chaleur est forcée de s'arrêter et le chauffage d'appoint devient la seule source de chaleur active pour le chauffage vers le point de consigne sélectionné.

3. Zone (f):

- **Conditions** : lorsqu'un point de consigne est sélectionné dans cette zone (f)
- **Résultat** : la température cible de la pompe à chaleur et du chauffage d'appoint est poussée vers la ligne bleue (c) + 1°C (= courbe de dégivrage + delta T cible maximum (a) + 1°C) et la pompe à chaleur est autorisée à fonctionner si la température d'entrée est supérieure à la ligne "limite minimale de démarrage de la pompe à chaleur".



- Limite minimale de démarrage de la pompe à chaleur
- . - . - Température minimum de l'eau pour démarrer le dégivrage
- - - - - Point de consigne minimal 20°C
- ▨ Fonctionnement du chauffage d'appoint uniquement
- a** Delta T cible maximum
- b** Delta T cible maximum
- c** Courbe de dégivrage + delta T cible
- d~f** Zone



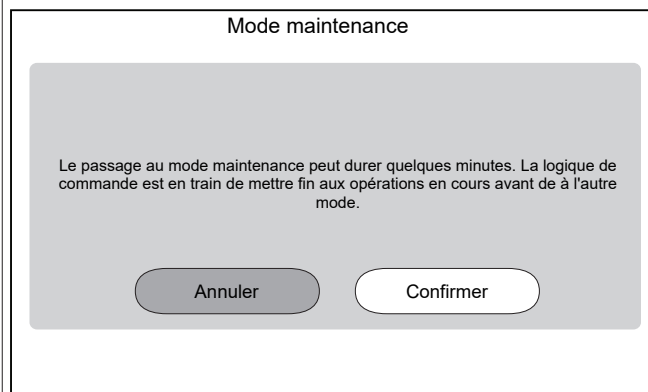
INFORMATION

La procédure ci-dessous indique que vous devez appuyer sur **Arrêter** pour arrêter le fonctionnement, mais le bouton **Arrêter** n'est PAS disponible dans les premières versions du logiciel d'interface utilisateur. Dans ce cas, utilisez ↶ ou 🏠 pour arrêter le fonctionnement.

- 1 Passez en mode installateur.

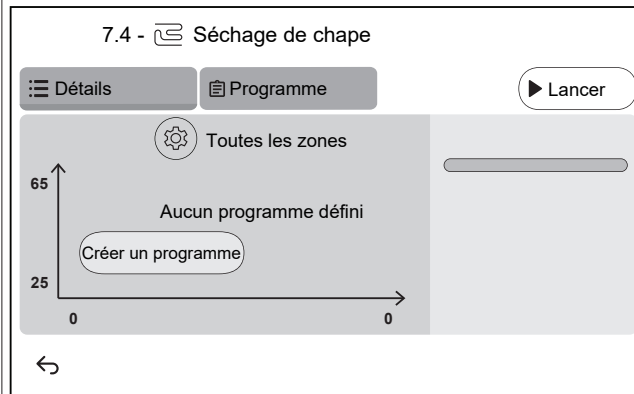


- 2 Accédez à [7] Mode maintenance et Confirmer.

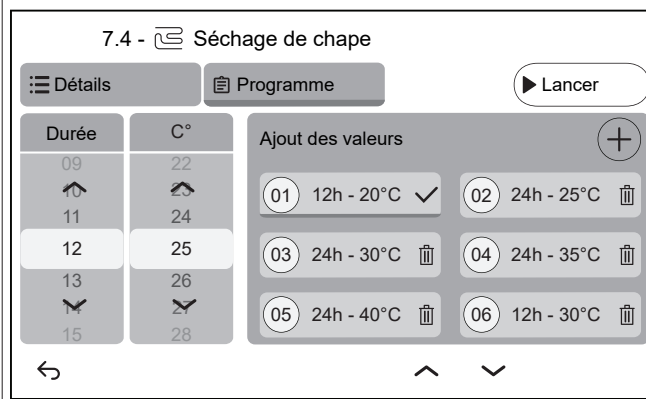


Résultat : Le fonctionnement de **Climatisation** et de **Eau chaude** est automatiquement désactivé.

Remarque : si l'unité est toujours en mode de maintenance après 15 minutes, effectuez une réinitialisation de l'alimentation.

3 Accédez à [7.4] Mode maintenance > Séchage de chape.

- 3.1** Appuyez sur **Créer un programme** ou appuyez sur **Programme** et **+** pour définir une étape du programme. Un programme peut être composé de plusieurs étapes et d'un maximum de 30 étapes.

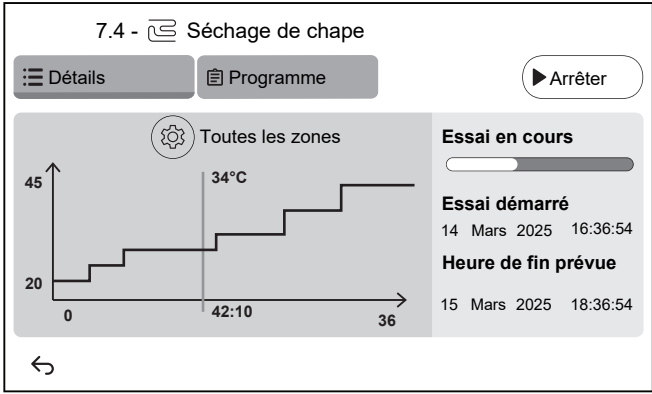


Chaque étape du programme contient le numéro de séquence, la durée et la température de départ souhaitée.

3.2 ⚙️

Réglages:

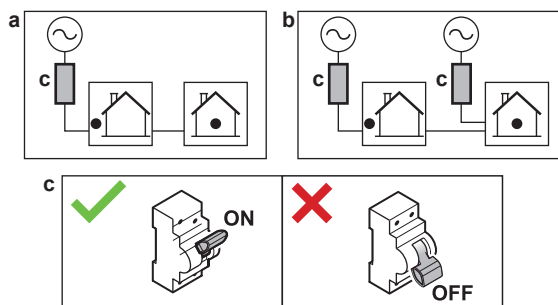
Note : Cette fonctionnalité n'est PAS disponible dans les premières versions du logiciel d'interface utilisateur. Le séchage de la dalle de chauffage ne peut être exécuté que sur la zone principale.

3.3	<p>Appuyez sur Lancer pour effectuer le séchage de la dalle de chauffage.</p>  <p>Résultat :</p> <ul style="list-style-type: none"> Le séchage de la dalle de chauffage commence. Il s'arrête automatiquement lorsque toutes les étapes sont terminées. Une barre de progression indique où en est le programme. L'heure de début et l'heure de fin estimée du programme en fonction de l'heure actuelle et de la durée du programme s'affichent. L'écran du chauffage au sol est utilisé comme écran d'accueil jusqu'à la fin du programme.
3.4	Appuyez sur Arrêter pour arrêter le séchage de la dalle de chauffage.
4	Après le séchage de la dalle de chauffage:
4.1	Choisissez ↶ pour revenir au menu.
4.2	Choisissez 🏠 pour quitter le Mode maintenance
5	Lorsque l'on quitte Mode maintenance , l'interface utilisateur restaure automatiquement le fonctionnement (Climatisation et Eau chaude) tel qu'il était avant d'accéder au Mode maintenance . Vérifiez si tous les modes de fonctionnement sont activés comme prévu.

12 Remise à l'utilisateur

Une fois l'essai de fonctionnement terminé, lorsque l'unité fonctionne correctement, veillez à ce que ce qui suit soit clair pour l'utilisateur :

- Remplissez le tableau de réglages installateur (dans le manuel d'utilisation) avec les réglages effectués.
- Vérifiez que l'utilisateur dispose de la version imprimée de la documentation et demandez-lui de la conserver pour s'y référer ultérieurement. Informez l'utilisateur qu'il peut trouver la documentation complète à l'adresse URL mentionnée précédemment dans ce manuel.
- Expliquez à l'utilisateur comment utiliser correctement le système et indiquez la procédure à suivre en cas de problèmes.
- Indiquez à l'utilisateur ce qu'il doit faire pour effectuer l'entretien de l'unité.
- Expliquez à l'utilisateur comment économiser l'énergie, comme indiqué dans le manuel d'utilisation.
- Expliquez à l'utilisateur de NE PAS couper les disjoncteurs **(c)** des unités afin que la protection reste activée. En cas d'alimentation électrique à tarif normal **(a)** il y a un disjoncteur. En cas d'alimentation électrique à tarif préférentiel **(b)** il y en a deux.



- Expliquez à l'utilisateur que lorsqu'il souhaite se débarrasser de l'unité, il ne peut pas le faire lui-même, mais qu'il doit s'adresser à un technicien Daikin certifié.
- Expliquez à l'utilisateur comment utiliser la pompe à chaleur R290 en toute sécurité. Pour plus de renseignements à ce sujet, reportez-vous au manuel d'entretien spécialisé ESIE22-02 "Systèmes utilisant le réfrigérant R290" (disponible sur <https://my.daikin.eu>).

13 Maintenance et entretien



REMARQUE

Liste de contrôle générale d'entretien/inspection. En plus des instructions de maintenance de ce chapitre, une liste de contrôle générale d'entretien/inspection est également disponible sur le portail Daikin Business Portal (authentification requise).

La liste de contrôle générale d'entretien/inspection complète les instructions du présent chapitre, et peut servir de guide et de modèle de rapport pendant l'entretien.



REMARQUE

L'entretien DOIT être effectué par un installateur agréé ou un agent technique.

Nous recommandons d'effectuer l'entretien au moins une fois par an. Cependant, la législation en vigueur pourrait exiger des intervalles d'entretien plus rapprochés.

Dans ce chapitre

13.1	Consignes de sécurité pour la maintenance.....	189
13.2	Maintenance annuelle.....	189
13.2.1	Maintenance annuelle de l'unité extérieure: aperçu.....	189
13.2.2	Maintenance annuelle de l'unité extérieure: consignes.....	190
13.2.3	Maintenance annuelle de l'unité intérieure: aperçu.....	190
13.2.4	Maintenance annuelle de l'unité intérieure: consignes.....	190
13.3	Drainage du ballon d'eau chaude sanitaire.....	193
13.4	À propos du nettoyage du filtre à eau en cas de problème.....	193
13.4.1	Retrait du filtre à eau.....	193
13.4.2	Nettoyage du filtre à eau en cas de problème.....	194
13.4.3	Installation du filtre à eau.....	195

13.1 Consignes de sécurité pour la maintenance



DANGER: RISQUE D'ÉLECTROCUTION



DANGER: RISQUE DE BRÛLURE



REMARQUE: Risque de décharge électrostatique

Avant de procéder à des travaux de maintenance ou d'entretien, touchez une pièce métallique de l'unité pour supprimer l'électricité statique et protéger la CCI.

13.2 Maintenance annuelle

13.2.1 Maintenance annuelle de l'unité extérieure: aperçu

Vérifiez les éléments suivants au moins une fois par an:

- Échangeur de chaleur
- Filtre à eau

13.2.2 Maintenance annuelle de l'unité extérieure: consignes

Échangeur de chaleur

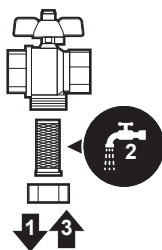
L'échangeur de chaleur de l'unité extérieure peut être obstrué par de la poussière, de la saleté, des feuilles, etc. Nous vous recommandons de nettoyer l'échangeur de chaleur chaque année. Un échangeur de chaleur obstrué peut générer une pression trop faible ou trop élevée, ce qui occasionne de mauvaises performances.

Filtre à eau

Fermez la vanne. Nettoyez et rincez le filtre à eau.

**REMARQUE**

Manipulez le filtre à eau avec soin. Pour éviter d'endommager le maillage du filtre, ne forcez PAS lorsque vous le remettez en place.



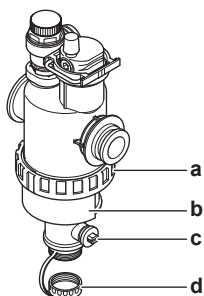
13.2.3 Maintenance annuelle de l'unité intérieure: aperçu

- Pression d'eau
- Filtre magnétique/pot de décantation
- Soupape de décharge de pression de l'eau
- Flexible de la soupape de décharge
- Soupape de décharge de pression du ballon d'eau chaude sanitaire
- Coffret électrique
- Détartrage
- Désinfection chimique

13.2.4 Maintenance annuelle de l'unité intérieure: consignes

Pression d'eau

Maintenez la pression d'eau au-dessus de 1 bar. Si elle est inférieure, ajoutez de l'eau.

Filtre magnétique/pot de décantation

- a** Raccord à vis
- b** Manchon magnétique
- c** Vanne de purge
- d** Capuchon de purge

La maintenance annuelle du filtre magnétique/pot de décantation consiste à:

- Vérifier que les deux parties du filtre magnétique/pot de décantation sont toujours suffisamment vissées (a).
- Le vidage du pot de décantation s'effectue de la manière suivante:
 - 1 Ôtez le manchon magnétique (b).
 - 2 Dévissez le capuchon de purge (d).
 - 3 Raccordez un flexible d'évacuation au bas du filtre à eau afin que l'eau et la saleté puissent être récupérées dans un récipient adéquat (bouteille, évier, etc.).
 - 4 Ouvrez la vanne de purge pendant quelques secondes (c).

Résultat: L'eau et la saleté sortent.

 - 5 Fermez la vanne de purge.
 - 6 Revissez le capuchon de purge.
 - 7 Remontez le manchon magnétique.
 - 8 Vérifiez la pression du circuit d'eau. Au besoin, ajoutez de l'eau.



REMARQUE

- Lors de la vérification de l'étanchéité du filtre magnétique/pot de décantation, tenez-le fermement de manière à ne PAS exercer de pression sur la tuyauterie d'eau.
- N'isolez PAS le filtre magnétique/pot de décantation en fermant les vannes d'arrêt. Vider correctement le pot de décantation exige une pression suffisante.
- Pour éviter que de la saleté reste dans le pot de décantation, ôtez TOUJOURS le manchon magnétique.
- Commencez TOUJOURS par dévisser le capuchon de purge, et raccordez un flexible d'évacuation au bas du filtre à eau, puis ouvrez la vanne de purge.



INFORMATION

Pour la maintenance annuelle, vous ne devez pas retirer le filtre à eau de l'unité pour le nettoyer. Mais en cas de problème avec le filtre à eau, il peut s'avérer nécessaire de le retirer afin de le nettoyer en profondeur. Dans ce cas, procédez de la manière suivante:

- "13.4.1 Retrait du filtre à eau" [▶ 193]
- "13.4.2 Nettoyage du filtre à eau en cas de problème" [▶ 194]
- "13.4.3 Installation du filtre à eau" [▶ 195]

Soupape de décharge de pression de l'eau

Ouvrez la vanne et vérifiez qu'elle fonctionne correctement. **Il est possible que l'eau soit très chaude!**

Les points à vérifier sont les suivants:

- Le débit d'eau provenant de la soupape de décharge est suffisamment élevé. Aucune obstruction de la vanne ou entre les tuyaux n'est perceptible.
- De l'eau sale s'écoule de la soupape de décharge:
 - ouvrez la vanne jusqu'à ce que l'eau évacuée ne contienne PLUS de saleté
 - rincez le système

Nous vous recommandons de procéder à cette tâche de maintenance plus fréquemment.

Flexible de la soupape de décharge de pression

Vérifier que le flexible de la soupape de décharge de pression est positionné de manière adaptée pour vidanger l'eau. Reportez-vous à la section "7.4.3 Raccordement du flexible d'évacuation au drain" [▶ 90].

Soupape de décharge de pression du ballon d'eau chaude sanitaire (à fournir)

Ouvrez la soupape.



MISE EN GARDE

Il se peut que l'eau s'écoulant de la soupape soit très chaude.

- Vérifiez que rien ne bloque l'écoulement de l'eau dans la soupape ou au niveau de la tuyauterie. Le débit d'eau provenant de la soupape de décharge doit être suffisamment élevé.
- Vérifiez si l'eau s'écoulant de la soupape de décharge est propre. Si elle contient des débris ou des saletés:
 - Ouvrez la soupape jusqu'à ce que l'eau évacuée ne contienne plus de débris ou de saletés.
 - Rincez et nettoyez le ballon ECS dans son ensemble, tuyauterie entre la soupape de décharge et l'entrée d'eau froide incluse.

Pour vous assurer que l'eau provient bien du ballon ECS, procédez à la vérification après un cycle de chauffage du ballon.



INFORMATION

Nous vous recommandons de procéder à cette tâche de maintenance plus d'une fois par an.

Coffret électrique

- Effectuez une inspection visuelle complète du coffret électrique et recherchez des défauts évidents tels que des connexions détachées ou des câbles défectueux.
- À l'aide d'un ohmmètre, vérifiez le bon fonctionnement du contacteur K3M (en fonction de votre installation). Le contact du contacteur K3M doit être en position ouverte lorsque l'unité est HORS tension.



AVERTISSEMENT

Si le câblage interne est endommagé, il doit être remplacé par le fabricant, son agent d'entretien ou d'autres personnes qualifiées.

Détartrage

En fonction de la qualité de l'eau et de la température définie, du tartre peut se déposer sur l'échangeur de chaleur à l'intérieur du ballon d'eau chaude sanitaire, ce qui peut limiter le transfert de la chaleur. Un détartrage de l'échangeur de chaleur peut donc être requis à certains intervalles.

Désinfection chimique

Si la législation applicable requiert une désinfection chimique dans certaines situations spécifiques, impliquant le ballon d'eau chaude sanitaire, nous attirons votre attention sur le fait que le ballon d'eau chaude sanitaire est un cylindre en acier inoxydable. Nous vous recommandons d'utiliser un désinfectant sans chlorure, dont l'usage est approuvé avec l'eau destinée à la consommation humaine.

**REMARQUE**

Lors du détartrage ou de la désinfection chimique, veillez à ce que la qualité de l'eau reste conforme à la directive européenne 2020/2184.

13.3 Drainage du ballon d'eau chaude sanitaire

**DANGER: RISQUE DE BRÛLURE**

L'eau dans le ballon peut être très chaude.

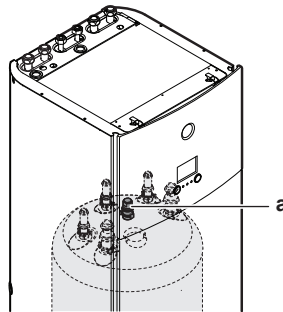
Exigence préalable: Arrêter l'unité via l'interface utilisateur.

Exigence préalable: Éteindre le disjoncteur correspondant.

Exigence préalable: Coupez l'alimentation en eau froide.

Exigence préalable: Ouvrez tous les points de soutirage d'eau chaude pour que l'air pénètre dans le système.

- 1 Retirez le panneau supérieur, le panneau de l'interface utilisateur et le panneau avant.
- 2 Baissez le coffret électrique.
- 3 Retirez l'ergot du point d'accès au ballon.
- 4 Utilisez un flexible d'évacuation et une pompe pour purger le ballon par le point d'accès.



a Point d'accès au ballon

13.4 À propos du nettoyage du filtre à eau en cas de problème

**INFORMATION**

Pour la maintenance annuelle, vous ne devez pas retirer le filtre à eau de l'unité pour le nettoyer. Mais en cas de problème avec le filtre à eau, il peut s'avérer nécessaire de le retirer afin de le nettoyer en profondeur. Dans ce cas, procédez de la manière suivante:

- "13.4.1 Retrait du filtre à eau" [▶ 193]
- "13.4.2 Nettoyage du filtre à eau en cas de problème" [▶ 194]
- "13.4.3 Installation du filtre à eau" [▶ 195]

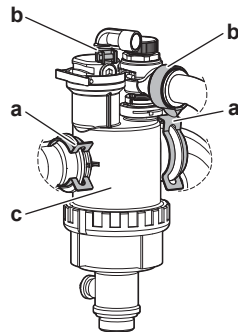
13.4.1 Retrait du filtre à eau

Exigence préalable: Arrêter l'unité via l'interface utilisateur.

Exigence préalable: Éteindre le disjoncteur correspondant.

- 1 Le filtre à eau se trouve derrière la boîte de distribution. Pour y accéder, reportez-vous à "7.2.5 Ouverture de l'unité intérieure" [▶ 82].

- 2 Fermez les vannes d'arrêt du circuit d'eau.
- 3 Fermez la vanne (si équipé) du circuit d'eau dirigée vers le vase d'expansion.
- 4 Enlever le bouchon du fond du filtre magnétique/séparateur de saletés.
- 5 Raccordez un flexible d'évacuation au bas du filtre à eau.
- 6 Ouvrez la vanne au bas du filtre à eau pour purger l'eau du circuit d'eau. Récupérez l'eau purgée dans une bouteille, un évier, etc. à l'aide du flexible d'évacuation installé.
- 7 Retirez les 2 clips qui fixent le filtre à eau.



- a Fermetoir
- b Collier de serrage
- c Filtre magnétique/pot de décantation

- 8 Dévissez les 2 colliers de serrage et retirez les 2 flexibles vers le boîtier de séparation de gaz.
- 9 Retirez le filtre à eau.
- 10 Retirez le flexible d'évacuation du filtre à eau.

**REMARQUE**

Bien que le circuit d'eau soit vidangé, une partie de l'eau peut être répandue lors de l'enlèvement du filtre magnétique/séparateur de saletés du corps de filtre. TOUJOURS nettoyer l'eau répandue.

13.4.2 Nettoyage du filtre à eau en cas de problème

- 1 Retirez le filtre à eau de l'unité. Reportez-vous à la section "[13.4.1 Retrait du filtre à eau](#)" [► 193].

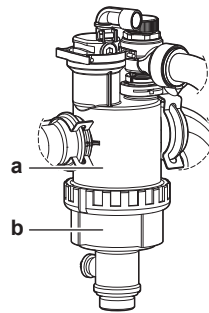
**REMARQUE**

Pour protéger la tuyauterie reliée au filtre magnétique/séparateur de saletés des dommages, il est recommandé d'exécuter cette procédure lorsque le filtre magnétique/séparateur de saletés est enlevé de l'unité.

- 2 Dévissez le bas du boîtier du filtre à eau. Utilisez un outil adapté si nécessaire.

**REMARQUE**

L'ouverture du filtre magnétique/séparateur de saletés est UNIQUEMENT exigée en cas de problèmes graves. Cette mesure n'est jamais prise, de préférence, pendant la vie du filtre magnétique/séparateur de saletés.

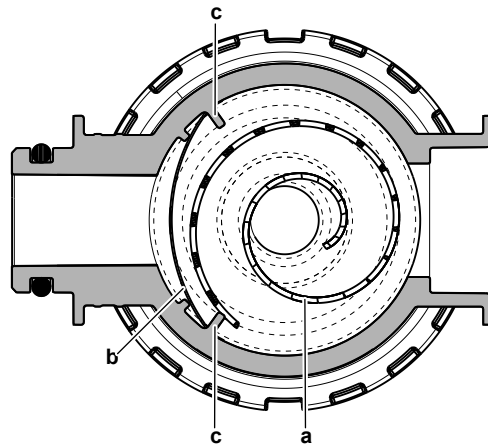


- a Partie du bas à dévisser
- b Boîtier du filtre à eau

- 3 Retirez le filtre et le filtre enroulé du boîtier du filtre à eau et nettoyez à l'eau.
- 4 Installez le filtre enroulé nettoyé et le filtre dans le boîtier du filtre à eau.

**INFORMATION**

Installer correctement la crépine dans le boîtier du filtre magnétique/séparateur de saletés à l'aide des protubérances.



- a Filtre roulé
- b Crépine
- c Dépassement

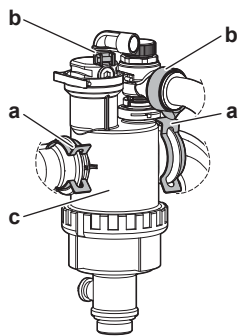
- 5 Installez et serrez correctement le bas du boîtier du filtre à eau.

13.4.3 Installation du filtre à eau

**REMARQUE**

Contrôler l'état des joints d'étanchéité et les remplacer si nécessaire. Avant l'installation, appliquer de la graisse de silicone ou de l'eau sur les joints toriques.

- 1 Raccordez de nouveau les 2 tuyaux et fixez les 2 colliers de serrage. Les flexibles vers le séparateur de gaz étant souples, il est plus facile de fixer les colliers de serrage avant que le filtre à eau ne soit dans sa position définitive.
- 2 Installez le filtre à eau dans l'emplacement correct.



- a** Fermer
- b** Collier de serrage
- c** Filtre magnétique/pot de décantation

- 3** Installez les 2 clips pour fixer le filtre à eau sur les tuyaux du circuit d'eau.
- 4** Ouvrez les vannes d'arrêt et ajoutez de l'eau au circuit d'eau si nécessaire.

14 Dépannage

Contact

Pour les symptômes répertoriés ci-dessous, vous pouvez résoudre le problème par vous-même. Pour tout autre problème, contactez votre installateur. Vous pouvez trouver le N° à contacter/assistance via l'interface utilisateur.

1 Accédez à [6.2]: **Informations > Informations d'installateur.**

Dans ce chapitre

14.1	Aperçu: Dépannage	197
14.2	Précautions lors du dépannage.....	197
14.3	Dépannage en fonction des symptômes.....	198
14.3.1	Symptôme: l'unité ne chauffe ou ne rafraîchit PAS comme prévu.....	198
14.3.2	Problème: l'eau chaude n'atteint PAS la température souhaitée	199
14.3.3	Symptôme: Le compresseur ne démarre PAS (chauffage ou chauffage de l'eau sanitaire)	200
14.3.4	Symptôme: Le système émet des gargouillements après la mise en service.....	201
14.3.5	Symptôme: la pompe fait du bruit (cavitation).....	202
14.3.6	Symptôme: La soupape de décharge de pression s'ouvre.....	202
14.3.7	Symptôme: la soupape de décharge de pression de l'eau présente une fuite	203
14.3.8	Symptôme: la pièce n'est PAS suffisamment chauffée par faibles températures extérieures.....	204
14.3.9	Symptôme: la pression au point de dérivation est temporairement anormalement élevée	205
14.3.10	Symptôme: la fonction de désinfection du ballon ECS ne s'est PAS correctement terminée (erreur AH).....	205
14.4	Résolution des problèmes sur la base des codes d'erreur	206
14.4.1	Affichage du texte d'aide en cas de dysfonctionnement.....	206
14.4.2	Pour utiliser le filtre des anomalies de fonctionnement.....	207
14.4.3	Pour consulter l'historique des dysfonctionnements	210
14.4.4	Codes d'erreur de l'unité	210

14.1 Aperçu: Dépannage

Ce chapitre explique ce que vous devez faire en cas de problèmes.

Ce chapitre contient les informations suivantes:

- Dépannage en fonction des symptômes
- Dépannage en fonction des codes d'erreur

Avant le dépannage

Effectuez une inspection visuelle complète de l'unité et recherchez des défauts évidents tels que des connexions détachées ou des câbles défectueux.

14.2 Précautions lors du dépannage



DANGER: RISQUE D'ÉLECTROCUTION



DANGER: RISQUE DE BRÛLURE

**AVERTISSEMENT**

- Lors de l'inspection du coffret électrique de l'unité, vérifiez TOUJOURS que l'unité est déconnectée du secteur. Désactivez le disjoncteur du circuit correspondant.
- Si un dispositif de sécurité a été activé, arrêtez l'unité et recherchez la cause du déclenchement du dispositif de sécurité avant de le réinitialiser. Ne contournez JAMAIS les dispositifs de sécurité. De même, ne les réglez jamais sur une valeur autre que celle du réglage par défaut défini en usine. Contactez votre revendeur si vous ne parvenez pas à trouver la cause du problème.

**AVERTISSEMENT**

Pour éviter les risques liés à la réinitialisation intempestive de la coupure thermique, cet appareil ne doit PAS être alimenté par un dispositif de commutation externe, comme un programmeur, ou raccordé à un circuit qui est régulièrement mis sous tension et hors tension par le service public.

14.3 Dépannage en fonction des symptômes

14.3.1 Symptôme: l'unité ne chauffe ou ne rafraîchit PAS comme prévu

Causes possibles	Mesure corrective
Le réglage de la température n'est PAS correct	Vérifiez le réglage de la température sur la télécommande. Reportez-vous au manuel d'utilisation.

Causes possibles	Mesure corrective
Le débit d'eau est trop faible	<p>Vérifiez les éléments suivants:</p> <ul style="list-style-type: none"> ▪ Toutes les vannes d'arrêt du circuit d'eau sont complètement ouvertes. ▪ Le filtre à eau est propre. Nettoyez-le si nécessaire. ▪ Il n'y a pas d'air dans le système. Purgez l'air si nécessaire. Vous pouvez purger l'air manuellement ou utiliser la fonctionnalité de purge d'air automatique (reportez-vous à la section "11.4.5 Purge d'air" [▶ 176]). ▪ La pression de l'eau est >1 bar. ▪ Le vase d'expansion n'est PAS cassé. ▪ La résistance du circuit d'eau n'est PAS trop élevée pour la pompe (reportez-vous à la courbe ESP dans la section "Données techniques"). ▪ Si les codes d'erreur suivants^(a) apparaissent, il se peut que certains actionneurs ne puissent pas fonctionner, ce qui pourrait empêcher de démarrer le fonctionnement dans ce mode: 7H-22, 7H-18, 7H-19 Reportez-vous à "11.4.4 Vérification du débit minimal" [▶ 176] pour vérifier les exigences et les ajuster si nécessaire. ▪ Si les codes d'erreur suivants^(a) apparaissent, cela signifie que les exigences de débit minimal de l'unité ne sont pas respectées: 7H-20, 7H-21 Reportez-vous à "11.4.4 Vérification du débit minimal" [▶ 176] pour vérifier les exigences et les ajuster si nécessaire. <p>Si le problème persiste une fois toutes les vérifications ci-dessus effectuées, contactez votre revendeur. Il est parfois normal que le débit d'eau de l'unité soit moindre.</p>
Le volume d'eau de l'installation est trop faible	Assurez-vous que le volume d'eau de l'installation est supérieur à la valeur minimale requise (reportez-vous à la section " 8.1.3 Vérification du débit et du volume d'eau " [▶ 96]).

^(a) Reportez-vous à la section "[14.4.4 Codes d'erreur de l'unité](#)" [▶ 210] pour plus de renseignements sur les codes d'erreur 7H (par exemple, des renseignements sur les circuits).

14.3.2 Problème: l'eau chaude n'atteint PAS la température souhaitée

Causes possibles	Mesure corrective
Un des capteurs de température du ballon est cassé.	Reportez-vous au manuel d'entretien de l'unité pour la mesure corrective correspondante.

14.3.3 Symptôme: Le compresseur ne démarre PAS (chauffage ou chauffage de l'eau sanitaire)


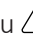
Causes possibles	Mesure corrective
<p>L'unité doit démarrer en dehors de sa plage de fonctionnement (la température de l'eau est trop faible)</p> <p>Dans certaines conditions, la température d'eau d'entrée doit être augmentée par le chauffage d'appoint pour faire en sorte que la pompe à chaleur fonctionne dans la plage. Par exemple, cela peut se produire lorsque les conditions de vent sont critiques et qu'il n'y a pas de protection contre le vent, reportez-vous à "7.1.1 Exigences pour le lieu d'installation de l'unité extérieure" [▶ 75].</p>	<p>Si le chauffage d'appoint ne démarre pas non plus, vérifiez les éléments suivants:</p> <ul style="list-style-type: none"> ▪ L'alimentation électrique du chauffage d'appoint est correctement câblée. ▪ Le fusible thermique du chauffage d'appoint n'est PAS activée. <p>Si le chauffage d'appoint ne peut pas atteindre la température d'eau d'entrée minimale requise. Il peut être nécessaire de démarrer avec un faible volume d'eau. Pour ce faire, ouvrez progressivement les émetteurs de chaleur. Ainsi, la température de l'eau augmente graduellement. Surveillez la température de retour et vérifiez qu'elle NE chute pas</p> <p>Si le problème persiste, contactez votre revendeur.</p>
<p>Les réglages de l'alimentation électrique à tarif préférentiel et les raccords électriques ne correspondent PAS.</p>	<p>Ce réglage doit correspondre aux raccords, comme indiqué dans:</p> <ul style="list-style-type: none"> ▪ "9.3.2 Raccordement de l'alimentation électrique principale" [▶ 127] ▪ "9.1.4 À propos de l'alimentation électrique à tarif préférentiel" [▶ 111] ▪ "9.1.5 Vue d'ensemble des connexions électriques, à l'exception des actionneurs externes" [▶ 112]
<p>Il y a une demande de réponse à la demande qui peut soit limiter l'alimentation de la pompe à chaleur, soit forcer l'arrêt de la pompe à chaleur.</p>	<p>Reportez-vous à [9.14]:Réglages > Exiger une réponse</p>
<p>Le démarrage du fonctionnement de l'eau chaude sanitaire (y compris la désinfection) et du fonctionnement du chauffage sont programmés au même moment.</p>	<p>Modifiez le programme afin de ne pas démarrer les deux modes de fonctionnement au même moment.</p>

Causes possibles	Mesure corrective
Le débit minimal n'est pas garanti dans ce circuit pour permettre le fonctionnement.	<ul style="list-style-type: none"> ▪ Si les codes d'erreur suivants^(a) apparaissent, il se peut que certains actionneurs ne puissent pas fonctionner, ce qui pourrait empêcher de démarrer le fonctionnement dans ce mode: 7H-22, 7H-18, 7H-19 Reportez-vous à "11.4.4 Vérification du débit minimal" [▶ 176] pour vérifier les exigences et les ajuster si nécessaire. ▪ Si les codes d'erreur suivants^(a) apparaissent, cela signifie que les exigences de débit minimal de l'unité ne sont pas respectées: 7H-20, 7H-21 Reportez-vous à "11.4.4 Vérification du débit minimal" [▶ 176] pour vérifier les exigences et les ajuster si nécessaire.
Le compresseur ne peut pas démarrer lorsque le chauffage d'appoint n'est pas sous tension.	<p>Si le chauffage d'appoint n'est pas alimenté, alors:</p> <ul style="list-style-type: none"> ▪ Le chauffage de volume et le chauffage du ballon ne sont pas autorisés. ▪ L'erreur AA-01 Chauffage d'appoint en surchauffe ou câble d'alimentation du chauffage d'appoint non raccordé est générée.


^(a) Reportez-vous à la section "[14.4.4 Codes d'erreur de l'unité](#)" [▶ 210] pour plus de renseignements sur les codes d'erreur 7H (par exemple, des renseignements sur les circuits).

14.3.4 Symptôme: Le système émet des gargouillements après la mise en service



Cause possible	Mesure corrective
Il y a de l'air dans le système.	Purgez l'air du système. ^(a)
Équilibre hydraulique incorrect.	<p>À effectuer par l'installateur:</p> <ol style="list-style-type: none"> 1 Effectuez l'équilibrage hydraulique afin de vous en assurer que le débit est distribué correctement entre les émetteurs. 2 Si l'équilibrage hydraulique n'est pas suffisant, il est recommandé d'augmenter la valeur de Delta T chauffage ([1.14] / [2.14]). 3 Si l'équilibrage hydraulique n'est pas suffisant, il est recommandé d'augmenter la valeur de Delta T refroidissement ([1.18] / [2.17]).

Cause possible	Mesure corrective
Divers dysfonctionnements.	Vérifiez si  ou  s'affiche à l'écran d'accueil de l'interface utilisateur. Reportez-vous également à la section " 14.4.1 Affichage du texte d'aide en cas de dysfonctionnement " [▶ 206] pour plus d'informations sur le dysfonctionnement.

^(a) Nous vous recommandons de purger l'air à l'aide de la fonction de purge d'air de l'unité (à effectuer par l'installateur). Si vous purgez l'air des émetteurs ou collecteurs de chaleur, tenez compte de ce qui suit:



AVERTISSEMENT

Purge d'air des émetteurs ou collecteurs de chaleur. Avant de purger l'air des émetteurs ou collecteurs de chaleur, vérifiez si  ou  s'affiche à l'écran d'accueil de l'interface utilisateur.

- Si ce n'est pas le cas, vous pouvez purger immédiatement l'air.
- Si c'est le cas, veuillez vous en assurer que la pièce dans laquelle vous souhaitez purger l'air est suffisamment aérée. **Raison:** en cas de panne, du réfrigérant risque de fuir dans le circuit d'eau, et par conséquent, dans la pièce où vous purgez l'air des émetteurs ou collecteurs de chaleur.

14.3.5 Symptôme: la pompe fait du bruit (cavitation)

Causes possibles	Mesure corrective
Il y a de l'air dans le système	Purgez manuellement l'air ou utilisez la fonctionnalité de purge d'air automatique (reportez-vous à la section " 11.4.5 Purge d'air " [▶ 176]).
La pression de l'eau à l'entrée de la pompe est trop faible	Vérifiez les éléments suivants: <ul style="list-style-type: none"> ▪ La pression de l'eau est >1 bar. ▪ Le capteur de pression d'eau n'est pas cassé. ▪ Le vase d'expansion n'est PAS cassé. ▪ Le réglage de la prépression du vase d'expansion est correct (reportez-vous à la section "8.1.4 Modification de la prépression du vase d'expansion" [▶ 98]).

14.3.6 Symptôme: La soupape de décharge de pression s'ouvre

Causes possibles	Mesure corrective
Le vase d'expansion est cassé	Remplacez le vase d'expansion.
Le volume d'eau de l'installation est trop élevé	Assurez-vous que le volume d'eau de l'installation est inférieur à la valeur maximale autorisée (reportez-vous aux sections " 8.1.3 Vérification du débit et du volume d'eau " [▶ 96] et " 8.1.4 Modification de la prépression du vase d'expansion " [▶ 98]).

Causes possibles	Mesure corrective
La tête du circuit d'eau est trop élevée	<p>La tête du circuit d'eau correspond à la différence de hauteur entre l'unité intérieure et le point le plus haut du circuit d'eau. Si l'unité intérieure est située au point le plus haut de l'installation, la hauteur d'installation est considérée comme étant de 0 m. La tête maximale du circuit d'eau est de 10 m.</p> <p>Vérifiez les conditions requises pour l'installation.</p>

14.3.7 Symptôme: la soupape de décharge de pression de l'eau présente une fuite

Causes possibles	Mesure corrective
De la saleté bloque la sortie de la soupape de décharge de pression de l'eau	<p>Vérifiez que la soupape de décharge de pression fonctionne correctement en tournant le bouton rouge de la vanne dans le sens inverse des aiguilles d'une montre:</p> <ul style="list-style-type: none"> ▪ Si AUCUN claquement n'est audible, contactez votre revendeur. ▪ Si l'eau ne cesse de s'écouler de l'unité, fermez les vannes d'arrêt d'entrée et de sortie de l'eau, puis contactez votre revendeur.

14.3.8 Symptôme: la pièce n'est PAS suffisamment chauffée par faibles températures extérieures

Causes possibles	Mesure corrective
Le fonctionnement du chauffage d'appoint n'est pas activé	<p>Vérifiez les points suivants:</p> <ul style="list-style-type: none"> ▪ Le chauffage d'appoint est autorisé en cas de manque de capacité. Cela est défini par [5.6.1] Réglage de manque de puissance <ul style="list-style-type: none"> - lorsque l'option Jamais est sélectionnée, le chauffage d'appoint n'est pas autorisé à fonctionner en cas de manque de capacité. - lorsque l'option Toujours est sélectionnée, le chauffage d'appoint est autorisé à fonctionner en cas de manque de capacité, indépendamment de la température ambiante. - lorsque l'option En dessous de l'équilibre est sélectionnée, la tolérance du chauffage d'appoint dépend de la température ambiante. ▪ Le disjoncteur de surintensité du chauffage d'appoint est en marche. Si tel n'est pas le cas, remettez-le en marche. ▪ La protection thermique du chauffage d'appoint n'est PAS activée. Si elle a été activée, vérifiez ce qui suit, puis appuyez sur la touche de réinitialisation dans le coffret électrique: <ul style="list-style-type: none"> - la pression de l'eau - la présence d'air dans le système - le fonctionnement de la purge d'air
La température d'équilibre du chauffage d'appoint n'a pas été configurée correctement	<p>Augmentez la température d'équilibre pour activer le fonctionnement du chauffage d'appoint par températures extérieures plus élevées.</p> <ul style="list-style-type: none"> ▪ Vérifiez que [5.6.1] Réglage de manque de puissance est défini sur En dessous de l'équilibre. ▪ Accédez à [5.6.2] Réglages > Manque de puissance > Température d'équilibre pour définir la température d'équilibre souhaitée.

Causes possibles	Mesure corrective
Il y a de l'air dans le système.	Purgez l'air manuellement ou automatiquement. Reportez-vous à la fonction de purge d'air dans la section " 11 Mise en service " [▶ 163].
Le chauffage de l'eau chaude sanitaire requiert une capacité trop importante de la pompe à chaleur (s'applique uniquement aux installations avec ballon d'eau chaude sanitaire)	<p>Vérifiez que les réglages de Priorité de chauffage ont été configurés de manière adaptée:</p> <ul style="list-style-type: none"> ▪ Vérifiez que la Priorité de chauffage a été activée. Accédez à [5.28.1]: Réglages > Équilibrage > Priorité de chauffage ▪ Si nécessaire, augmentez la température de priorité au chauffage pour activer le fonctionnement du chauffage d'appoint par températures extérieures plus élevées. Accédez à [5.28.2] Réglages > Équilibrage > Températures priorité et augmentez la température de Chauffage. <p>Remarque : lorsque [5.28.1] Priorité de chauffage est activé, la chaudière prend le relais pour le chauffage si [5.32] Relève présente est activé.</p>

14.3.9 Symptôme: la pression au point de dérivation est temporairement anormalement élevée

Causes possibles	Mesure corrective
Soupape de décharge de pression défaillante ou obstruée.	<ul style="list-style-type: none"> ▪ Rincez et nettoyez le ballon ECS dans son ensemble, tuyauterie entre la soupape de décharge de pression et l'entrée d'eau froide incluse. ▪ Remplacez la soupape de décharge de pression.

14.3.10 Symptôme: la fonction de désinfection du ballon ECS ne s'est PAS correctement terminée (erreur AH)

Causes possibles	Mesure corrective
La fonction de désinfection a été interrompue par le soutirage de l'eau chaude sanitaire	Programmez le démarrage de la fonction de désinfection si AUCUN soutirage d'eau chaude sanitaire n'est prévu dans les 4 heures à venir.

Causes possibles	Mesure corrective
La fonction de désinfection a été interrompue par un niveau de mode silencieux trop stricte.	<ul style="list-style-type: none"> ▪ Sélectionnez un niveau de mode silencieux moins strict, ou ▪ Laisser la source de chaleur supplémentaire prendre le relais pendant le chauffage du ballon (reportez-vous à [4.17] Source additionnelle ECS et [4.20] Ajout: source retardateur).
Un grand soutirage d'eau chaude sanitaire s'est produit récemment avant le démarrage programmé de la fonction de désinfection	<p>Lorsque dans [4.7] Eau chaude > Mode chauffage le mode Réchauffement ou Horloge et réchauffement est sélectionné, il est recommandé de programmer le démarrage de la fonction de désinfection au moins 4 heures après le dernier grand soutirage d'eau chaude prévu. Ce démarrage peut être défini à l'aide des réglages installateur (fonction de désinfection).</p> <p>Lorsque dans [4.7] Eau chaude > Mode chauffage le mode Programmé est sélectionné, il est recommandé de définir une action programmée 3 heures avant le démarrage programmé de la fonction de désinfection pour préchauffer le ballon.</p>

14.4 Résolution des problèmes sur la base des codes d'erreur

Si un problème se produit au niveau de l'unité, l'interface utilisateur affiche un code d'erreur. Il est important de comprendre le problème et de prendre des mesures avant de réinitialiser un code d'erreur. Veuillez contacter Daikin ou un Stand-By-Me Certified Partner de Daikin.

Ce chapitre vous offre une vue d'ensemble de la plupart des codes d'erreur possibles et de leur description à mesure qu'ils s'affichent sur l'interface utilisateur.






INFORMATION

Reportez-vous au manuel d'entretien de:

- La liste complète des codes d'erreur
- Une directive de dépannage plus détaillée pour chaque erreur

14.4.1 Affichage du texte d'aide en cas de dysfonctionnement

En cas de dysfonctionnement, l'icône suivante apparaîtra sur l'écran d'accueil selon la sévérité:

- : erreur
- : avertissement
- : informations

Vous pouvez obtenir une description courte et longue du dysfonctionnement de la manière suivante:

1	<p>Accédez à [11] Erreur.</p> <p>Résultat : les dysfonctionnements en cours sont affichés avec les informations suivantes:</p> <ul style="list-style-type: none"> ▪ L'icône Niveau: <ul style="list-style-type: none"> - : Erreur - : Avertissement - : Informations ▪ Le code d'erreur ▪ L'icône Type: <ul style="list-style-type: none"> - : Sécurité: il s'agit d'erreurs critiques qui peuvent entraîner une situation dangereuse (par exemple, une fuite de réfrigérant). - : Protection: il s'agit d'erreurs liées à la protection de l'utilisateur ou du système (par exemple, surchauffe/désinfection/sous-rafraîchissement). - : Technique: il s'agit de toutes les autres erreurs indiquant un problème technique de l'unité ou des périphériques (par exemple, anomalie du capteur).
2	<p>Appuyez sur le message d'erreur à l'écran d'erreur.</p> <p>Résultat : Une longue description de l'erreur s'affiche à l'écran.</p> <p>Note : si la description est trop longue, utilisez les flèches haut/bas situées à droite de la zone de texte pour faire défiler l'ensemble du texte.</p>

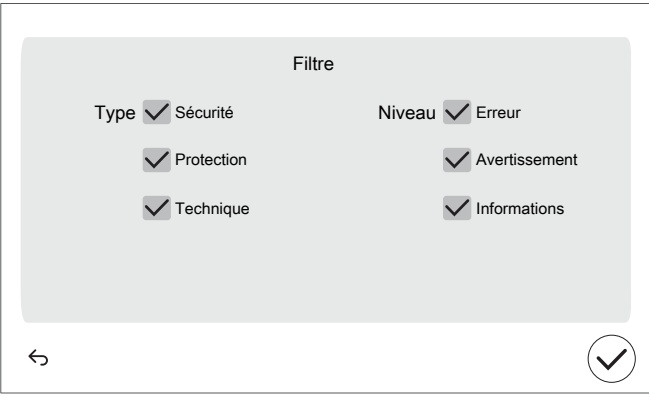
14.4.2 Pour utiliser le filtre des anomalies de fonctionnement

Vous avez la possibilité de filtrer la liste des anomalies de fonctionnement.

Pour ajouter un filtre

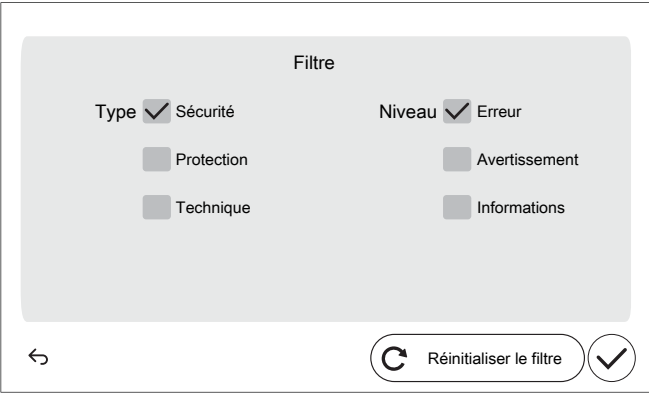
1	<p>Accédez à [11] Erreur.</p> <p>Résultat : les anomalies de fonctionnement en cours sont indiquées:</p> <div style="border: 1px solid gray; padding: 10px; margin: 10px 0;"> <p style="text-align: center;">11 - Erreur</p> <table style="width: 100%; border-collapse: collapse;"> <tr> <td style="text-align: center;"></td> <td style="text-align: center;">U8-06</td> <td style="text-align: center;"></td> <td style="text-align: center;">Problème de communication MMI/ Kit bi-zone</td> <td style="text-align: right;">20 Dec. 2024 - 12:00 AM</td> <td style="text-align: right;">></td> </tr> <tr> <td style="text-align: center;"></td> <td style="text-align: center;">U8-07</td> <td style="text-align: center;"></td> <td style="text-align: center;">Erreur de communication P1P2</td> <td style="text-align: right;">20 Dec. 2024 - 12:00 AM</td> <td style="text-align: right;">></td> </tr> <tr> <td style="text-align: center;"></td> <td style="text-align: center;">xx-xx</td> <td style="text-align: center;"></td> <td style="text-align: center;">xxxxxxxxxx</td> <td style="text-align: right;">20 Dec. 2024 - 12:00 AM</td> <td style="text-align: right;">></td> </tr> <tr> <td style="text-align: center;"></td> <td style="text-align: center;">xx-xx</td> <td style="text-align: center;"></td> <td style="text-align: center;">xxxxxxxxxx</td> <td style="text-align: right;">20 Dec. 2024 - 12:00 AM</td> <td style="text-align: right;">></td> </tr> </table> <div style="display: flex; justify-content: space-between; align-items: center; margin-top: 10px;"> Filtre </div> </div>		U8-06		Problème de communication MMI/ Kit bi-zone	20 Dec. 2024 - 12:00 AM	>		U8-07		Erreur de communication P1P2	20 Dec. 2024 - 12:00 AM	>		xx-xx		xxxxxxxxxx	20 Dec. 2024 - 12:00 AM	>		xx-xx		xxxxxxxxxx	20 Dec. 2024 - 12:00 AM	>
	U8-06		Problème de communication MMI/ Kit bi-zone	20 Dec. 2024 - 12:00 AM	>																				
	U8-07		Erreur de communication P1P2	20 Dec. 2024 - 12:00 AM	>																				
	xx-xx		xxxxxxxxxx	20 Dec. 2024 - 12:00 AM	>																				
	xx-xx		xxxxxxxxxx	20 Dec. 2024 - 12:00 AM	>																				

2 Appuyez sur le bouton **Filtre**.
Résultat : l'écran **Filtre** s'affiche:



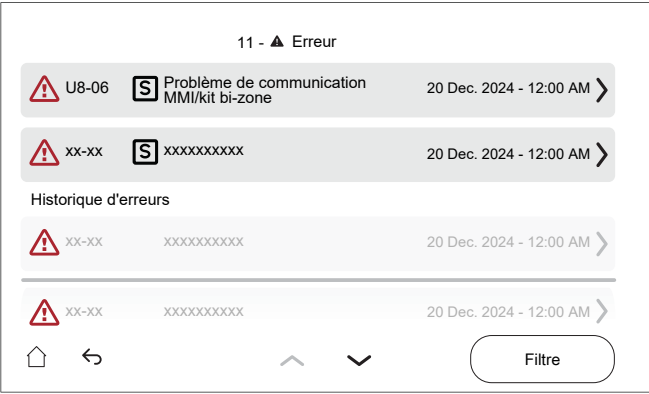
The screenshot shows a 'Filtre' screen with two columns of checkboxes. Under 'Type', 'Sécurité', 'Protection', and 'Technique' are all checked. Under 'Niveau', 'Erreur', 'Avertissement', and 'Informations' are all checked. A back arrow is on the bottom left and a checkmark icon is on the bottom right.

2 Sélectionnez/enlevez les types et les niveaux que vous souhaitez afficher:



The screenshot shows the same 'Filtre' screen, but only 'Sécurité' and 'Erreur' are checked. The other checkboxes are unchecked. A 'Réinitialiser le filtre' button with a circular arrow icon is now visible at the bottom right, along with the back arrow and checkmark icon.

3 Confirmez avec le bouton ✓ .
Résultat : seules les anomalies de fonctionnement du (des) type(s) et du (des) niveau(x) sélectionnés sont affichés:



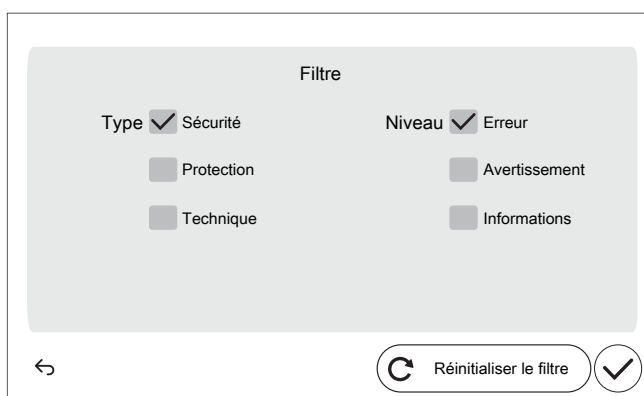
The screenshot shows the error log after filtering. The title is '11 - ▲ Erreur'. There are three error entries, each with a red warning icon, a code, a description, and a timestamp: 'U8-06 Problème de communication MMI/kit bi-zone 20 Dec. 2024 - 12:00 AM', 'xx-xx xxxxxxxxxxxx 20 Dec. 2024 - 12:00 AM', and 'xx-xx xxxxxxxxxxxx 20 Dec. 2024 - 12:00 AM'. Below these is a section titled 'Historique d'erreurs' with two more entries. At the bottom, there is a navigation bar with a home icon, a back arrow, up and down arrows, and a 'Filtre' button.

Pour réinitialiser un filtre

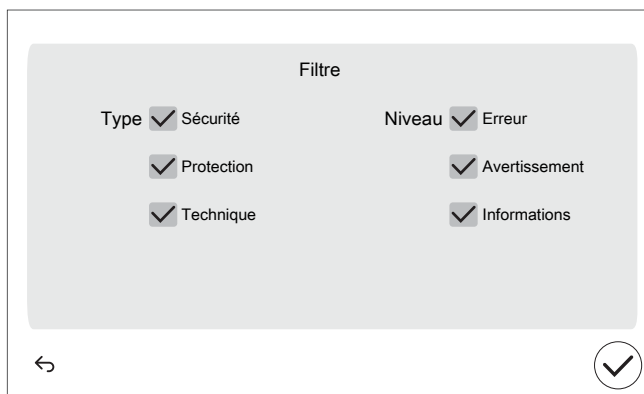
- 1** À l'écran filtré [11] Erreur, appuyez sur le bouton **Filtre**:



Résultat : le filtre précédemment défini s'affiche:

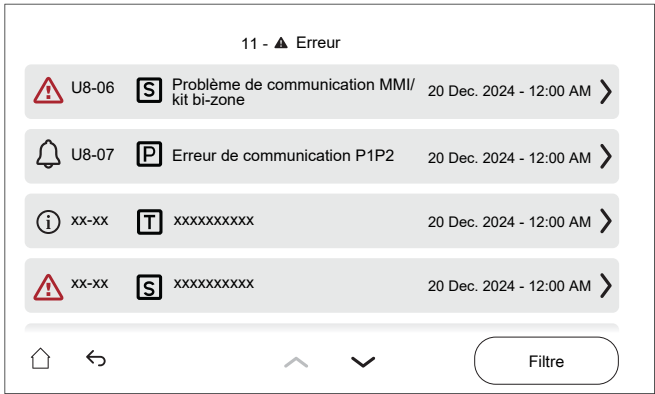


- 2** Appuyez sur **Réinitialiser le filtre** pour rétablir l'affichage par défaut de la liste des anomalies de fonctionnement:



3 Confirmez avec le bouton ✓.

Résultat : toutes les anomalies de fonctionnement en cours sont indiquées de nouveau:



The screenshot shows a mobile application interface for error history. At the top, it says '11 - ▲ Erreur'. Below this is a list of four error entries, each with an icon, a code, a description, and a timestamp '20 Dec. 2024 - 12:00 AM'. The entries are:

- U8-06: Problème de communication MMI/ kit bi-zone (Warning icon)
- U8-07: Erreur de communication P1P2 (Bell icon)
- xx-xx: xxxxxxxxxxxx (Info icon)
- xx-xx: xxxxxxxxxxxx (Warning icon)

 At the bottom of the list, there are navigation icons (home, back, up, down) and a 'Filtre' button.

14.4.3 Pour consulter l'historique des dysfonctionnements

Vérifiez toujours l'historique des dysfonctionnements lors du dépannage.









Conditions : Le niveau d'autorisation de l'utilisateur est réglé sur utilisateur final avancé.







1 Accédez à [11] **Historique d'erreurs.**







Vous pouvez observer une liste des dysfonctionnements les plus récents.






14.4.4 Codes d'erreur de l'unité





Code d'erreur	#	Titre	Déclencheur	Effet	Réinitialisation
7H-04		Problème au niveau du débit d'eau pendant la production d'eau chaude sanitaire	Un débit d'eau anormal est détecté, principalement lors de la production d'eau chaude sanitaire.	La pompe à chaleur cessera de fonctionner	Automatique
7H-05		Anomalie de débit pendant le fonctionnement du chauffage	Le débit minimal requis pendant le fonctionnement du chauffage n'a pas été atteint	La pompe à chaleur cessera de fonctionner	Automatique
7H-06		Débit anormal pendant le fonctionnement du refroidissement	Le débit minimal requis pendant le refroidissement du circuit de l'émetteur n'a pas été atteint	La pompe à chaleur cessera de fonctionner	Manuel
7H-09		Débit anormal pendant le dégivrage de l'émetteur	Le débit minimal requis pendant le dégivrage du circuit de l'émetteur n'a pas été atteint	La pompe à chaleur cessera de fonctionner	Manuel




Code d'erreur	#	Titre	Déclencheur	Effet	Réinitialisation
7H-10		Débit anormal pendant le dégivrage du ballon	Le débit minimal requis pendant le dégivrage du circuit du ballon n'a pas été atteint	La pompe à chaleur cessera de fonctionner	Manuel
7H-11		Anomalie de débit pendant que la vanne 4 voies fonctionne en refroidissement	Les exigences de débit minimales n'ont pas été atteintes pendant que la vanne 4 voies fonctionne en refroidissement	La pompe à chaleur cessera de fonctionner	Manuel
7H-12		Anomalie pompe zone principale bloquée	Anomalie pompe zone principale bloquée	La pompe cesse de fonctionner.	Automatique
7H-13		Anomalie panne électrique pompe zone principale	Anomalie panne électrique pompe zone principale	La pompe cesse de fonctionner.	Automatique
7H-14		Erreur de communication pompe zone supplémentaire	Anomalie de communication entre l'unité intérieure et la pompe de la zone supplémentaire	L'unité continue de fonctionner.	Automatique
<p>Dès qu'il y a une erreur de communication sur la pompe, celle-ci passe à plein régime. Il en résulte un comportement inefficace de l'unité et des bruits d'écoulement potentiels dans le circuit de l'émetteur.</p> <p>Note : les erreurs de communication doivent être corrigées lorsque l'alimentation est COUPÉE.</p>					
7H-15		Anomalie pompe zone supplémentaire bloquée	Anomalie pompe zone supplémentaire bloquée	La pompe cesse de fonctionner.	Automatique
7H-16		Anomalie panne électrique pompe zone supplémentaire	Anomalie panne électrique pompe zone supplémentaire	La pompe cesse de fonctionner.	Automatique
7H-17		Erreur de communication pompe zone principale	Anomalie de communication entre l'unité intérieure et la pompe de la zone principale	L'unité continue de fonctionner.	Automatique
<p>Dès qu'il y a une erreur de communication sur la pompe, celle-ci passe à plein régime. Il en résulte un comportement inefficace de l'unité et des bruits d'écoulement potentiels dans le circuit de l'émetteur.</p> <p>Note : les erreurs de communication doivent être corrigées lorsque l'alimentation est COUPÉE.</p>					





Code d'erreur	#	Titre	Déclencheur	Effet	Réinitialisation
7H-18		Le problème de débit d'eau requis à la demande de rafraîchissement	Le débit d'eau minimal requis à la demande de rafraîchissement n'a pas été atteint	L'unité exige un débit minimal pour rester opérationnelle	Automatique
7H-19		Le problème de débit d'eau requis à la demande de chauffage du ballon	Le débit d'eau minimal requis à la demande de chauffage du ballon n'a pas été atteint	L'unité exige un débit minimal pour rester opérationnelle	Automatique
7H-20		Le problème de débit d'eau requis dans le circuit hydraulique de l'émetteur	Le débit d'eau minimal requis dans le circuit hydraulique de l'émetteur n'a pas été atteint	L'unité exige un débit minimal pour rester opérationnelle	Manuel
7H-21		Le problème de débit d'eau requis dans le circuit hydraulique du ballon	Le débit d'eau minimal requis dans le circuit hydraulique du ballon n'a pas été atteint	L'unité exige un débit minimal pour rester opérationnelle	Manuel
7H-22		Le problème de débit d'eau requis à la demande de chauffage	Le débit d'eau minimal requis à la demande de chauffage n'a pas été atteint	L'unité exige un débit minimal pour rester opérationnelle	Automatique
L'erreur s'affiche lorsque le débit minimal requis n'est pas atteint pendant une demande de chauffage ou pendant la Prévention du gel de la tuyauterie d'eau.					
7H-23		Erreur de communication pompe zone principale	Anomalie de communication entre l'unité intérieure et la pompe de la zone principale	L'unité cesse de fonctionner.	Automatique
Dès qu'il y a une erreur de communication sur la pompe, celle-ci passe à plein régime. Il en résulte un comportement inefficace de l'unité et des bruits d'écoulement potentiels dans le circuit de l'émetteur.					
Note : les erreurs de communication doivent être corrigées lorsque l'alimentation est COUPÉE.					






Code d'erreur	#	Titre	Déclencheur	Effet	Réinitialisation
7H-24		Erreur de communication pompe zone supplémentaire	Anomalie de communication entre l'unité intérieure et la pompe de la zone supplémentaire	L'unité cesse de fonctionner.	Automatique
<p>Dès qu'il y a une erreur de communication sur la pompe, celle-ci passe à plein régime. Il en résulte un comportement inefficace de l'unité et des bruits d'écoulement potentiels dans le circuit de l'émetteur.</p> <p>Note : les erreurs de communication doivent être corrigées lorsque l'alimentation est COUPÉE.</p>					
80-03		Anomalie de la zone principale de la thermistance de température de l'arrivée d'eau	La zone principale de la thermistance de l'arrivée d'eau fonctionne mal	L'unité continue de fonctionner.	Automatique
<p>Note : cette erreur n'existe que pour une unité bizone.</p>					
80-04		Anomalie de la thermistance de température de l'arrivée d'eau de la zone supplémentaire	La zone supplémentaire de la thermistance de l'arrivée d'eau fonctionne mal	L'unité continue de fonctionner.	Automatique
<p>Note : cette erreur n'existe que pour une unité bizone.</p>					
81-00		Anomalie de la thermistance de température de l'eau en sortie après le chauffage d'appoint	La thermistance de température de l'eau en sortie après le chauffage d'appoint fonctionne mal	La pompe à chaleur et le chauffage d'appoint cesseront de fonctionner pour le chauffage et l'eau chaude sanitaire	Automatique
81-05		Thermistance de ballon pendante	Thermistance de ballon pendante est détectée	La pompe à chaleur cessera de fonctionner	Manuel
<ul style="list-style-type: none"> ▪ Pour les unités intérieures au sol et ECH₂O: thermistance du ballon central ▪ Pour les unités intérieures murales: thermistance du ballon 					
81-06		Anomalie de la thermistance de température de l'arrivée d'eau (unité intérieure)	La thermistance de température de l'arrivée d'eau (unité intérieure) fonctionne mal	L'unité continue de fonctionner.	Automatique
<p>Reportez-vous au schéma de câblage, n° de pièce R1T (A1P) pour le raccordement de la thermistance.</p>					







Code d'erreur	#	Titre	Déclencheur	Effet	Réinitialisation
81-07		Anomalie de la thermistance de température de l'eau en sortie après la vanne du ballon	La thermistance de température de l'eau en sortie après la vanne du ballon fonctionne mal	L'unité continue de fonctionner.	Automatique
81-10		Anomalie au niveau de la thermistance de l'eau mélangée (kit de mélange)	La thermistance de température de l'eau mélangée (kit de mélange) fonctionne mal.	Le fonctionnement du chauffage/ refroidissement cessera pour la zone touchée	Automatique
89-01		Protection contre le gel de l'échangeur de chaleur activée pendant le fonctionnement du dégivrage	Protection contre le gel de l'échangeur de chaleur activée pendant le dégivrage du circuit de l'émetteur ou du ballon.	La pompe à chaleur cessera de fonctionner	Manuel
89-02		Dégivrage d'interruption en raison du faible volume d'eau	Protection contre le gel de l'échangeur de chaleur à plaques activée pendant le dégivrage du circuit de l'émetteur (dégivrage exécuté à un volume très faible). Le dégivrage suivant s'exécutera sur le circuit du ballon.	La pompe à chaleur cessera de fonctionner	Automatique
89-03		Dégivrage d'interruption en raison du faible volume d'eau	Protection contre le gel de l'échangeur de chaleur à plaques activée pendant le dégivrage du circuit de l'émetteur (réessaie automatiquement)	La pompe à chaleur cessera de fonctionner	Automatique







Code d'erreur	#	Titre	Déclencheur	Effet	Réinitialisation
89-04		Dégivrage d'interruption pendant le dégivrage du ballon	Protection contre le gel de l'échangeur de chaleur à plaques activée pendant le dégivrage du circuit du ballon	La pompe à chaleur cessera de fonctionner	Automatique
89-05		Protection antigel de l'échangeur de chaleur activée pendant le fonctionnement du refroidissement. (erreur)	Protection contre le gel de l'échangeur de chaleur activée pendant le refroidissement du circuit de l'émetteur	La pompe à chaleur cessera de fonctionner	Manuel
Cette erreur peut également se produire pendant l'opération de dégivrage.					
89-06		Protection contre le gel de l'échangeur de chaleur activée pendant le fonctionnement du refroidissement (avertissement)	Protection contre le gel de l'échangeur de chaleur à plaques activée pendant le refroidissement du circuit de l'émetteur (réessaie automatiquement)	La pompe à chaleur cessera de fonctionner	Automatique
Cette erreur peut également se produire pendant l'opération de dégivrage.					
89-09		Protection contre le gel de l'échangeur de chaleur activée pendant que la vanne 4 voies fonctionne en refroidissement	Protection contre le gel de l'échangeur de chaleur activée pendant que la vanne 4 voies fonctionne en refroidissement tout en effectuant le fonctionnement de l'émetteur ou du circuit du ballon	La pompe à chaleur cessera de fonctionner	Manuel
Cette erreur peut également se produire pendant l'opération de dégivrage.					










Code d'erreur	#	Titre	Déclencheur	Effet	Réinitialisation
89-10		Protection contre le gel de l'échangeur de chaleur activée pendant que la vanne 4 voies fonctionne en refroidissement	Protection contre le gel de l'échangeur de chaleur activée pendant que la vanne 4 voies fonctionne en refroidissement tout en effectuant le fonctionnement de l'émetteur ou du circuit du ballon (réessaie automatiquement)	La pompe à chaleur cessera de fonctionner	Automatique
Cette erreur peut également se produire pendant l'opération de dégivrage.					
89-11		Protection contre le gel de l'échangeur de chaleur activée pendant le fonctionnement du dégivrage	Protection contre le gel de l'échangeur de chaleur activée pendant le dégivrage du circuit de l'émetteur ou du ballon.	La pompe à chaleur cessera de fonctionner	Automatique/ manuel
Cette erreur peut également se produire pendant l'opération de dégivrage.					
8C-03		Sous-refroidissement du circuit d'eau de rafraîchissement	La température d'eau minimale dans le circuit d'eau du rafraîchissement est inférieure à la température de sous-refroidissement	La pompe cesse de fonctionner.	Automatique
<p>Cette erreur est utilisée pour éviter que le système d'eau de rafraîchissement ne sous-rafraîchisse ses limites de fonctionnement. Cette limite générale est un réglage choisi par l'installateur pour déterminer la température minimale autorisée dans le système.</p> <p>La température de départ minimum dans le système est déterminée en fonction du réglage [3.11] Point de consigne du sous-refroidissement.</p>					








Code d'erreur	#	Titre	Déclencheur	Effet	Réinitialisation
8C-04		Sous-refroidissement du circuit d'eau de la zone principale	La température minimale dans la zone principale est inférieure au seuil de la température de sous-refroidissement	La pompe cesse de fonctionner.	Automatique
<p>Cette erreur est utilisée pour éviter que le circuit d'eau principal ne sous-rafraîchisse ses limites de fonctionnement en raison d'une vanne de mélange bloquée ou cassée.</p> <p>Il pourrait en résulter de faibles températures dans le circuit principal (par exemple, un système de chauffage au sol). Les composants d'un système de chauffage au sol doivent être protégés contre les faibles températures de l'eau, car celles-ci peuvent entraîner des conditions de suintement</p> <p>La température de départ minimum dans la zone principale est déterminée en fonction du réglage [1.20] Sous-refroidissement du circuit d'eau</p>					
8H-00		Surchauffe du circuit d'eau du chauffage	La température d'eau maximale dans le circuit d'eau du chauffage est supérieure à la température de surchauffe	L'unité cesse de fonctionner.	Automatique
<p>Cette erreur est utilisée pour éviter que le système d'eau de chauffage ne surchauffe. Cette limite générale est un réglage choisi par l'installateur pour déterminer la température maximale autorisée dans le système.</p> <p>La température de départ maximum dans le système est déterminée en fonction du réglage [3.12] Point de consigne de la surchauffe</p>					
8H-01		Surchauffe du circuit d'eau de la zone principale	La température maximale dans la zone principale est supérieure au seuil de la température de surchauffe	La pompe cesse de fonctionner.	Automatique
<p>Cette erreur est utilisée pour éviter que le circuit d'eau principal ne surchauffe ses limites de fonctionnement en raison d'une vanne de mélange bloquée ou cassée.</p> <p>Il pourrait en résulter de hautes températures dans le circuit principal (par exemple, un système de chauffage au sol). Les composants d'un système de chauffage au sol doivent être protégés contre les hautes températures de l'eau, car les composants tels que la dalle peuvent se fissurer.</p> <p>La température de départ maximum dans la zone principale est déterminée en fonction du réglage [1.19] Surchauffe du circuit d'eau</p>					
8H-02		Surchauffe du thermostat du circuit d'eau de la zone principale	La thermistance du circuit d'eau de la zone principale s'est déclenchée	La pompe cesse de fonctionner.	Automatique










Code d'erreur	#	Titre	Déclencheur	Effet	Réinitialisation
8H-03		Surchauffe du thermostat du circuit d'eau du chauffage	La thermistance du circuit d'eau du chauffage s'est déclenchée	La pompe cesse de fonctionner.	Automatique
8H-09		Détection de chauffage d'appoint coincé en cours	Le relais du chauffage d'appoint est actuellement en train d'être vérifié.	L'unité cesse de fonctionner.	Automatique
Lors de l'initialisation de l'unité (par exemple après un changement de réglage ou une réinitialisation de l'alimentation), les relais du chauffage d'appoint sont vérifiés pour des raisons de protection.					
8H-10		Thermostat de sécurité pour la surchauffe du circuit d'eau mélangée (kit de mélange)	Le thermostat du kit de mélange a été déclenché.	Le fonctionnement du chauffage/refroidissement cessera pour la zone touchée	Automatique
8H-11		Surchauffe/sous-refroidissement du circuit d'eau mélangée (kit de mélange)	La température d'eau maximale ou minimale dans le circuit d'eau du chauffage/refroidissement est supérieure ou inférieure à la température de surchauffe/sous-refroidissement,	Le fonctionnement du chauffage/refroidissement cessera pour la zone touchée	Automatique
Cette erreur est utilisée pour éviter que le circuit d'eau principal ne surchauffe ou ne sous-rafraîchisse ses limites de fonctionnement en raison d'une vanne de mélange bloquée ou cassée. Cette erreur est déclenchée si la température de départ dépasse considérablement le point de consigne maximum ou le point de consigne minimum. Reportez-vous à [1.6] Plage de point de consigne: Chauffage ou [1.43] Plage de point de consigne: Refroidissement					
A0-02		Détection du capteur de gaz de l'unité intérieure	Le capteur de gaz de l'unité intérieure a détecté une fuite de gaz	L'unité cesse de fonctionner.	Manuel









Code d'erreur	#	Titre	Déclencheur	Effet	Réinitialisation
AA-01		Chauffage d'appoint en surchauffe ou câble d'alimentation du chauffage d'appoint non raccordé	La protection thermique du chauffage d'appoint est activée en raison d'une augmentation trop importante de la température. Ou le câble d'alimentation du chauffage d'appoint n'est pas raccordé.	La pompe à chaleur et le chauffage d'appoint cesseront de fonctionner pour le chauffage et l'eau chaude sanitaire	Automatique
AA-07		La vanne de dérivation est bloqué	La vanne de dérivation est bloqué	L'unité cesse de fonctionner.	Manuel
Réinitialisation Remarque : Veuillez vérifier que le réglage du type de vanne est correct. Contactez Daikin ou un partenaire certifié Stand-By-Me de Daikin si le problème persiste.					
AA-08		Le mélangeur est bloqué	Le mélangeur est bloqué	L'unité cesse de fonctionner.	Manuel
Réinitialisation Remarque : Veuillez vérifier que le réglage du type de vanne est correct. Contactez Daikin ou un partenaire certifié Stand-By-Me de Daikin si le problème persiste.					
AA-09		La vanne de dérivation est cassée	La vanne de dérivation est cassée	L'unité cesse de fonctionner.	Manuel
Réinitialisation Remarque : Veuillez vérifier que le réglage du type de vanne est correct. Contactez Daikin ou un partenaire certifié Stand-By-Me de Daikin si le problème persiste.					
AA-10		Le mélangeur est cassé	Le mélangeur est cassé	L'unité cesse de fonctionner.	Manuel
Réinitialisation Remarque : Veuillez vérifier que le réglage du type de vanne est correct. Contactez Daikin ou un partenaire certifié Stand-By-Me de Daikin si le problème persiste.					
AA-11		La vanne du ballon est bloquée ou un type de vanne incorrect est sélectionné	La vanne du ballon est bloquée ou un type de vanne incorrect est sélectionné	L'unité cesse de fonctionner.	Manuel
Réinitialisation Remarque : Veuillez vérifier que le réglage du type de vanne est correct. Contactez Daikin ou un partenaire certifié Stand-By-Me de Daikin si le problème persiste.					





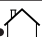





Code d'erreur	#	Titre	Déclencheur	Effet	Réinitialisation
AA-12		La vanne de dérivation est bloquée ou un type de vanne incorrect est sélectionné	La vanne de dérivation est bloquée ou un type de vanne incorrect est sélectionné	L'unité cesse de fonctionner.	Manuel
Réinitialisation Remarque : Veuillez vérifier que le réglage du type de vanne est correct. Contactez Daikin ou un partenaire certifié Stand-By-Me de Daikin si le problème persiste.					
AA-13		La vanne du ballon est cassée ou un type de vanne incorrect est sélectionné	La vanne du ballon est cassée ou un type de vanne incorrect est sélectionné	L'unité cesse de fonctionner.	Manuel
Réinitialisation Remarque : Veuillez vérifier que le réglage du type de vanne est correct. Contactez Daikin ou un partenaire certifié Stand-By-Me de Daikin si le problème persiste.					
AA-14		La vanne de dérivation est cassée ou un type de vanne incorrect est sélectionné	La vanne de dérivation est cassée ou un type de vanne incorrect est sélectionné	L'unité cesse de fonctionner.	Manuel
Réinitialisation Remarque : Veuillez vérifier que le réglage du type de vanne est correct. Contactez Daikin ou un partenaire certifié Stand-By-Me de Daikin si le problème persiste.					
AH-00		Fonction de désinfection du ballon ECS non terminée	Le point de consigne de désinfection n'est pas atteint au cours du délai requis ou n'est pas conservé pendant le délai requis.	L'unité continue de fonctionner.	Automatique/ manuel
L'erreur de désinfection AH est automatiquement effacée après une désinfection réussie, ou vous pouvez l'effacer manuellement par le biais de [4.9] Effacer le dysfonctionnement de la désinfection. Prenez garde, car la fonction de désinfection ne sera répétée que lors du bloc de désinfection programmé suivant!					
AJ-03		Anomalie de chauffage long de l'ECS	Le chauffage du ballon a été anormalement long	La production d'eau chaude sanitaire cessera	Manuel
L'erreur AJ-03 est réinitialisée à partir du moment où l'erreur est réinitialisée sur l'interface utilisateur. Nous attirons votre attention sur le fait que dans ce cas, la désinfection ne sera pas effectuée.					
CO-00		Anomalie de capteur de débit	Le capteur de débit fonctionne mal	L'unité cesse de fonctionner.	Automatique




Code d'erreur	#	Titre	Déclencheur	Effet	Réinitialisation
C0-14		Le capteur de gaz intérieur présente un dysfonctionnement	Le capteur de gaz intérieur est déconnecté	L'unité cesse de fonctionner.	Manuel
C0-15		Le capteur de gaz intérieur est déconnecté	Le capteur de gaz intérieur est déconnecté	L'unité cesse de fonctionner.	Manuel
CJ-02		Anomalie de la thermistance intérieure	L'entrée de thermistance de température intérieure sur l'interface utilisateur est hors plage.	Le fonctionnement du chauffage/ refroidissement cessera pour la zone touchée	Automatique
E0-06		Erreur de détection de fuite de l'unité extérieure	Erreur de détection de fuite de l'unité extérieure	La pompe à chaleur cessera de fonctionner	Manuel
E1-00		UE : carte de circuits imprimés défectueuse	La carte de circuits imprimés principale de l'unité extérieure détecte un EEPROM anormal.	La pompe à chaleur cessera de fonctionner	Mise sous tension
E2-01		Erreur de détection du courant de fuite	La CCI du courant de fuite a détecté une fuite de courant sur la ligne d'alimentation de l'unité.	La pompe à chaleur cessera de fonctionner	Mise sous tension
E2-06		Erreur de détection du courant de fuite	Erreur de perte de courant par manque de conducteur	La pompe à chaleur cessera de fonctionner	Mise sous tension
E3-00		UE : actionnement du commutateur haute pression (HPS)	Le commutateur haute pression est actionné en raison d'une pression trop élevée du réfrigérant.	La pompe à chaleur cessera de fonctionner	Manuel
E3-19		UE : actionnement du commutateur haute pression (HPS)	Le commutateur haute pression est actionné en raison d'une pression trop élevée du réfrigérant.	La pompe à chaleur cessera de fonctionner	Manuel





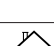
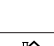


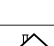
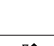
Code d'erreur	#	Titre	Déclencheur	Effet	Réinitialisation
E4-00		Pression d'aspiration anormale	La pression d'aspiration était trop faible (détectée par thermistance/ capteur de pression ou pressostat de basse pression) à plusieurs reprises.	La pompe à chaleur cessera de fonctionner	Manuel
E5-00		UE : surchauffe du moteur de l'inverter du compresseur	Une surcharge du compresseur est détectée.	La pompe à chaleur cessera de fonctionner	Manuel
E7-01		UE : dysfonctionnement du moteur du ventilateur de l'unité extérieure	Moteur du ventilateur 1 verrouillage	La pompe à chaleur cessera de fonctionner	Manuel
E7-05		UE : dysfonctionnement du moteur du ventilateur de l'unité extérieure	Moteur du ventilateur 1 surintensité instantanée 1	La pompe à chaleur cessera de fonctionner	Manuel
E7-61		UE : dysfonctionnement du moteur du ventilateur de l'unité extérieure	Le ventilateur ne démarre pas après le signal de mise en marche. Il est possible que ce code d'erreur se déclenche lorsque le moteur du ventilateur est en cours de fonctionnement suite à un signal d'arrêt anormal.	La pompe à chaleur cessera de fonctionner	Automatique
E7-63		UE : dysfonctionnement du moteur du ventilateur de l'unité extérieure	Anomalie du ventilateur	La pompe à chaleur cessera de fonctionner	Manuel
E9-01		Dysfonctionnement du détendeur électronique	Le détendeur électronique est défectueux ou mal raccordé.	La pompe à chaleur cessera de fonctionner	Mise sous tension








Code d'erreur	#	Titre	Déclencheur	Effet	Réinitialisation
E9-02		Erreur du détendeur électronique causée par l'humidité	Erreur du détendeur électronique causée par l'humidité.	La pompe à chaleur cessera de fonctionner	Manuel
E9-03		Dysfonctionnement du détendeur électronique	Le détendeur électronique est défectueux ou mal raccordé.	La pompe à chaleur cessera de fonctionner	Mise sous tension
EA-01		Erreur de commutation 4WV	Chute de pression et différence de température par rapport à 4WV trop faible.	La pompe à chaleur cessera de fonctionner	Mise sous tension
EC-00		Augmentation anormale de la température du ballon	La température du ballon monte anormalement. Il y a un problème potentiel avec une des sources de chaleur connectées au ballon.	La production d'eau chaude sanitaire cessera	Manuel
F3-01		UE : dysfonctionnement de la température du tuyau de décharge	Erreur de température de la thermistance du tuyau de décharge	La pompe à chaleur cessera de fonctionner	Manuel
F3-02		UE : dysfonctionnement de la température du tuyau de décharge	Thermistance du tuyau de décharge pendante	La pompe à chaleur cessera de fonctionner	Manuel
F3-20		UE : dysfonctionnement de la température du tuyau de décharge	Erreur de température de la thermistance de la coque du compresseur	La pompe à chaleur cessera de fonctionner	Mise sous tension
F3-24		UE : dysfonctionnement de la température du tuyau de décharge	Thermistance de la coque du compresseur pendante	La pompe à chaleur cessera de fonctionner	Manuel
H0-02		Dysfonctionnement du capteur de gaz de l'unité extérieure	Erreur de dysfonctionnement de capteur 1	La pompe à chaleur cessera de fonctionner	Manuel








Code d'erreur	#	Titre	Déclencheur	Effet	Réinitialisation
H0-04		Déconnexion du capteur de gaz de l'unité extérieure	Erreur de déconnexion de capteur 1	La pompe à chaleur cessera de fonctionner	Manuel
H1-00		Anomalie de la thermistance de température externe	La thermistance de température externe fonctionne mal	L'unité continue de fonctionner.	Automatique
H3-01		UE : dysfonctionnement du commutateur haute pression (HPS)	Le pressostat haute pression est activé une fois le compresseur désactivé.	La pompe à chaleur cessera de fonctionner	Manuel
H3-08		UE : dysfonctionnement du commutateur haute pression (HPS)	Le pressostat haute pression est activé une fois le compresseur désactivé.	La pompe à chaleur cessera de fonctionner	Automatique
H7-01		UE : dysfonctionnement du moteur du ventilateur de l'unité extérieure	UE : dysfonctionnement du capteur de détection de position	La pompe à chaleur cessera de fonctionner	Manuel
H7-31		Heures de fonctionnement du moteur du ventilateur	Le temps de fonctionnement du moteur du ventilateur de l'unité extérieure a dépassé la durée de vie. Songez à remplacer le moteur du ventilateur.	La pompe à chaleur cessera de fonctionner	Automatique
H9-00		UE : dysfonctionnement de la thermistance d'air extérieure	L'entrée de la thermistance d'air extérieure est hors plage.	La pompe à chaleur cessera de fonctionner	Automatique
H9-01		UE : dysfonctionnement de la thermistance d'air extérieure	L'entrée de la thermistance d'air extérieure est hors plage.	La pompe à chaleur cessera de fonctionner	Automatique









Code d'erreur	#	Titre	Déclencheur	Effet	Réinitialisation
HC-00		Anomalie de la thermistance du ballon	Problème au niveau du capteur de température du ballon ECS	La production d'eau chaude sanitaire cessera	Automatique
HC-01		Anomalie de la thermistance du ballon supérieur	Problème au niveau du capteur de température du ballon ECS supérieur	L'unité continue de fonctionner.	Automatique
HC-02		Anomalie de la thermistance du ballon inférieur	Problème au niveau du capteur de température du ballon ECS inférieur	L'unité continue de fonctionner.	Automatique
HJ-10		Anomalie au niveau du capteur de pression d'eau	L'entrée de la pression d'eau est hors plage.	L'unité continue de fonctionner.	Automatique
J3-01		Anomalie de thermistance du tuyau de vidange	Anomalie de thermistance du tuyau de vidange.	La pompe à chaleur cessera de fonctionner	Manuel
J3-47		Anomalie de thermistance du tuyau de vidange	Anomalie de thermistance du tuyau de vidange.	La pompe à chaleur cessera de fonctionner	Manuel
J5-00		Dysfonctionnement de la thermistance du tuyau d'aspiration	La mesure de la thermistance du tuyau d'aspiration est hors plage (court-circuit ou raccordement ouvert).	La pompe à chaleur cessera de fonctionner	Automatique lorsque l'entrée est comprise dans la plage
J5-23		Dysfonctionnement de la thermistance du tuyau d'aspiration	La mesure de la thermistance du tuyau d'aspiration est hors plage (court-circuit ou raccordement ouvert).	La pompe à chaleur cessera de fonctionner	Automatique lorsque l'entrée est comprise dans la plage
J6-00		UE : dysfonctionnement de la thermistance de l'échangeur de chaleur	L'entrée de la thermistance de l'échangeur de chaleur extérieur est hors plage.	La pompe à chaleur cessera de fonctionner	Automatique lorsque l'entrée est comprise dans la plage
J6-31		Anomalie de la thermistance de température de l'eau à l'arrivée	Anomalie de la thermistance de température de l'eau à l'arrivée.	La pompe à chaleur cessera de fonctionner	Automatique










Code d'erreur	#	Titre	Déclencheur	Effet	Réinitialisation
J6-32		Anomalie de la thermistance de température de départ d'eau (unité extérieure)	La mesure de la thermistance du départ d'eau (unité extérieure) est hors plage.	La pompe à chaleur cessera de fonctionner	Automatique
J6-36		UE: dysfonctionnement de la thermistance d'injection	L'entrée de la thermistance d'injection extérieure est hors plage.	La pompe à chaleur cessera de fonctionner	Automatique lorsque l'entrée est comprise dans la plage
J6-42		UE: dysfonctionnement de la thermistance d'injection	L'entrée de la thermistance d'injection extérieure est hors plage.	La pompe à chaleur cessera de fonctionner	Automatique lorsque l'entrée est comprise dans la plage
J8-00		Dysfonctionnement de la thermistance du liquide frigorigène	La mesure de la thermistance du liquide frigorigène est hors plage (court-circuit ou raccordement ouvert).	La pompe à chaleur cessera de fonctionner	Automatique lorsque l'entrée est comprise dans la plage
J9-23		Anomalie de la thermistance du caloduc	Dysfonctionnement de la thermistance du caloduc	La pompe à chaleur cessera de fonctionner	Automatique
JA-01		UE : dysfonctionnement du capteur haute pression	Le capteur haute pression détecte une valeur anormale.	La pompe à chaleur cessera de fonctionner	Réinitialisation automatique si les valeurs relevées se situent dans la plage
JC-01		Anomalie de pression de l'évaporateur	Anomalie de pression de l'évaporateur	La pompe à chaleur cessera de fonctionner	Réinitialisation automatique si les valeurs relevées se situent dans la plage
L1-01		Dysfonctionnement de la CCI d'INV	Dysfonctionnement de la CCI d'INV: surintensité instantanée (à la sortie de la forme d'onde du démarrage)	La pompe à chaleur cessera de fonctionner	Manuel











Code d'erreur	#	Titre	Déclencheur	Effet	Réinitialisation
L1-02		Dysfonctionnement de la CCI d'INV	Dysfonctionnement de la CCI d'INV: erreur du capteur de courant	La pompe à chaleur cessera de fonctionner	Manuel
L1-03		Dysfonctionnement de la CCI d'INV	Dysfonctionnement de la CCI d'INV: erreur du décalage de courant	La pompe à chaleur cessera de fonctionner	Manuel
L1-04		Dysfonctionnement de la CCI d'INV	Dysfonctionnement de la CCI d'INV: erreur de l'IGBT / erreur du module d'alimentation	La pompe à chaleur cessera de fonctionner	Manuel
L1-05		Dysfonctionnement de la CCI d'INV	Dysfonctionnement de la CCI d'INV: erreur de mise en place du cavalier	La pompe à chaleur cessera de fonctionner	Manuel
L1-06		Dysfonctionnement de la CCI d'INV	Dysfonctionnement de la CCI d'INV: surtension SP/MP-PAM (détection matérielle)	La pompe à chaleur cessera de fonctionner	Manuel
L1-27		Dysfonctionnement de la CCI d'INV	Dysfonctionnement de la CCI d'INV: erreur de l'EEPROM de l'inverter	La pompe à chaleur cessera de fonctionner	Mise sous tension
L1-31		Dysfonctionnement de la CCI d'INV	Dysfonctionnement de la CCI d'INV: erreur dans la sortie de l'alimentation électrique interne	La pompe à chaleur cessera de fonctionner	Manuel
L1-54		Dysfonctionnement de la CCI d'INV	Dysfonctionnement de la CCI d'INV	L'unité continue de fonctionner.	Automatique
L1-55		Dysfonctionnement de la CCI d'INV	Dysfonctionnement de la CCI d'INV: erreur de l'entraînement du ventilateur	La pompe à chaleur cessera de fonctionner	Mise sous tension
L3-00		UE : problème d'augmentation de la température du boîtier électrique	La température du boîtier électrique est trop élevée.	La pompe à chaleur cessera de fonctionner	Manuel












Code d'erreur	#	Titre	Déclencheur	Effet	Réinitialisation
L4-00		UE : dysfonctionnement de l'ailette de rayonnement de l'inverter dû à une augmentation de la température	Surchauffe de l'ailette de radiation de l'inverter	La pompe à chaleur cessera de fonctionner	Manuel
L4-01		UE : dysfonctionnement de l'ailette de rayonnement de l'inverter dû à une augmentation de la température	Surchauffe de l'ailette de radiation de l'inverter	La pompe à chaleur cessera de fonctionner	Manuel
L4-06		UE : dysfonctionnement de l'ailette de rayonnement de l'inverter dû à une augmentation de la température	Surchauffe de l'ailette de radiation du ventilateur 1	La pompe à chaleur cessera de fonctionner	Manuel
L4-07		UE : dysfonctionnement de l'ailette de rayonnement de l'inverter dû à une augmentation de la température	Surchauffe de l'ailette de radiation du ventilateur 2	La pompe à chaleur cessera de fonctionner	Manuel
L5-00		UE : surintensité (c.c.) instantanée de l'inverter	Une surintensité de sortie est détectée lors de la vérification du courant qui alimente la section c.c. de l'inverter.	La pompe à chaleur cessera de fonctionner	Manuel
L8-00		Dysfonction déclenché par une protection thermique dans la CCI d'inverter	Dysfonctionnement par CCI d'inverter de protection thermique	La pompe à chaleur cessera de fonctionner	Manuel
L8-01		Dysfonction déclenché par une protection thermique dans la CCI d'inverter	Dysfonctionnement par CCI d'inverter de protection thermique: thermique électronique 1	La pompe à chaleur cessera de fonctionner	Manuel







Code d'erreur	#	Titre	Déclencheur	Effet	Réinitialisation
L8-02		Dysfonction déclenché par une protection thermique dans la CCI d'inverter	Dysfonctionnement par CCI d'inverter de protection thermique: thermique électronique 2	La pompe à chaleur cessera de fonctionner	Manuel
L8-03		Dysfonction déclenché par une protection thermique dans la CCI d'inverter	Dysfonctionnement par CCI d'inverter de protection thermique: déviation / réduction de vitesse	La pompe à chaleur cessera de fonctionner	Manuel
L8-04		Dysfonction déclenché par une protection thermique dans la CCI d'inverter	Dysfonctionnement par CCI d'inverter de protection thermique: détection de foudre	La pompe à chaleur cessera de fonctionner	Manuel
L8-05		Dysfonction déclenché par une protection thermique dans la CCI d'inverter	Dysfonctionnement par CCI d'inverter de protection thermique: surintensité limitée dans le temps de l'inverter	La pompe à chaleur cessera de fonctionner	Manuel
L8-14		Dysfonction déclenché par une protection thermique dans la CCI d'inverter	Dysfonctionnement par CCI d'inverter de protection thermique: déviation à faible vitesse de l'inverter	La pompe à chaleur cessera de fonctionner	Manuel
L9-01		Dysfonctionnement du système de transmission de l'unité extérieure	Prévention d'arrêt (augmentation de courant)	La pompe à chaleur cessera de fonctionner	Manuel
L9-02		Dysfonctionnement du système de transmission de l'unité extérieure	Prévention d'arrêt (échec du démarrage)	La pompe à chaleur cessera de fonctionner	Manuel







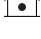


Code d'erreur	#	Titre	Déclencheur	Effet	Réinitialisation
L9-03		Dysfonctionnement du système de transmission de l'unité extérieure	Déviations	La pompe à chaleur cessera de fonctionner	Manuel
L9-13		Dysfonctionnement du système de transmission de l'unité extérieure	Erreur de phase ouverte de sortie déterminée	La pompe à chaleur cessera de fonctionner	Manuel
LC-00		Dysfonctionnement dans le système de communication de l'unité extérieure	Erreur de transmission entre inverter et unité extérieure	La pompe à chaleur cessera de fonctionner	Automatique
LC-01		Dysfonctionnement dans le système de communication de l'unité extérieure	Erreur de transmission entre inverter et unité extérieure: défaillance du câblage	La pompe à chaleur cessera de fonctionner	Automatique
LC-02		Dysfonctionnement du système de transmission de l'unité extérieure	Erreur de transmission entre inverter et unité extérieure: défaillance de la transmission du microcontrôleur du compresseur	La pompe à chaleur cessera de fonctionner	Automatique
LC-03		Dysfonctionnement du système de transmission de l'unité extérieure	Erreur de transmission entre inverter et unité extérieure: défaillance de la transmission du microcontrôleur du ventilateur 1	La pompe à chaleur cessera de fonctionner	Automatique
LC-05		Dysfonctionnement du système de transmission de l'unité extérieure	Erreur de transmission entre inverter et unité extérieure: erreur de données	La pompe à chaleur cessera de fonctionner	Automatique
LC-33		Dysfonctionnement du système de transmission de l'unité extérieure	Erreur de transmission entre inverter et unité extérieure: défaillance du câblage vers la CCI d'ACS	La pompe à chaleur cessera de fonctionner	Automatique









Code d'erreur	#	Titre	Déclencheur	Effet	Réinitialisation
LH-01		Erreur de convertisseur	Erreur de convertisseur	L'unité continue de fonctionner.	Automatique
P1-00		Déséquilibre de phase ouverte dans l'alimentation	Dysfonctionnement du système de transmission à l'intérieur de l'unité extérieure (entre la CCI de contrôle et d'inverter, entre la CCI de contrôle et d'ACS)	L'unité continue de fonctionner.	Automatique
P3-01		Courant continu anormal	Décision de dysfonctionnement en excédant la valeur de limitation de courant continu.	La pompe à chaleur cessera de fonctionner	Automatique
P3-04		Courant continu anormal	Décision de dysfonctionnement en excédant la valeur de limitation de courant continu.	La pompe à chaleur cessera de fonctionner	Automatique
P4-01		Anomalie de la thermistance de l'ailette	Anomalie de la thermistance de l'ailette	La pompe à chaleur cessera de fonctionner	Automatique
P4-02		Anomalie de la thermistance de l'ailette	Erreur de capteur de température de l'ailette du ventilateur 1	La pompe à chaleur cessera de fonctionner	Automatique
P4-03		Anomalie de la thermistance de l'ailette	Erreur de capteur de température de l'ailette du ventilateur 2	La pompe à chaleur cessera de fonctionner	Automatique
PJ-01		Non-concordance du réglage de la puissance	Les réglages de la puissance de l'unité extérieure et intérieure ne correspondent pas. Association erronée d'unités.	La pompe à chaleur cessera de fonctionner	Mise sous tension
PJ-04		Incompatibilité de la CCI de l'inverter	Incompatibilité de la CCI de l'inverter	La pompe à chaleur cessera de fonctionner	Manuel







Code d'erreur	#	Titre	Déclencheur	Effet	Réinitialisation
PJ-09		Incompatibilité ventilateur 1	Incompatibilité ventilateur 1	La pompe à chaleur cessera de fonctionner	Manuel
U0-04		UE : manque de réfrigérant	Manque de réfrigérant pendant le fonctionnement du refroidissement la première fois. Obstruction possible de la tuyauterie de réfrigérant.	La pompe à chaleur cessera de fonctionner	Manuel
U0-12		Erreur de condensation de rosée du refroidissement du réfrigérant	Erreur de condensation de composant du refroidissement du réfrigérant	La pompe à chaleur cessera de fonctionner	Manuel
U0-13		UE : manque de réfrigérant	Manque de réfrigérant pendant le fonctionnement du chauffage	La pompe à chaleur cessera de fonctionner	Manuel
U0-14		UE : manque de réfrigérant	Manque de réfrigérant pendant le fonctionnement du refroidissement	La pompe à chaleur cessera de fonctionner	Manuel
U0-23		UE : manque de réfrigérant	Erreur de détection de blocage	La pompe à chaleur cessera de fonctionner	Manuel
U0-36		Basse pression du réfrigérant	Très basse pression du réfrigérant. Du réfrigérant a peut-être coulé de l'unité.	La pompe à chaleur cessera de fonctionner	Automatique
U1-00		Dysfonctionnement par phase inversée/phase ouverte	Phase ouverte ou phase inversée détectée par la CCI d'inverter.	La pompe à chaleur cessera de fonctionner	Automatique
U1-01		Dysfonctionnement par phase inversée/phase ouverte	Phase ouverte ou phase inversée détectée par la CCI d'inverter.	La pompe à chaleur cessera de fonctionner	Manuel
U2-01		Erreur de tension d'alimentation	Sous-tension/surtension de l'inverter	La pompe à chaleur cessera de fonctionner	Automatique

Code d'erreur	#	Titre	Déclencheur	Effet	Réinitialisation
U2-02		Erreur de tension d'alimentation	Phase ouverte de l'alimentation électrique (sous-tension/ surtension pendant le fonctionnement de limitation de courant)	La pompe à chaleur cessera de fonctionner	Manuel
U2-03		Erreur de tension d'alimentation	Erreur de court-circuit PN	La pompe à chaleur cessera de fonctionner	Manuel
U2-04		Erreur de tension d'alimentation	Sous-tension SP-PAM confirmée	La pompe à chaleur cessera de fonctionner	Manuel
U2-07		Erreur de tension d'alimentation	Erreur de convertisseur	La pompe à chaleur cessera de fonctionner	Mise sous tension
U2-31		Erreur de tension d'alimentation	surintensité instantanée	L'unité continue de fonctionner.	Automatique
U2-35		Erreur de tension d'alimentation	Erreur du capteur de tension de CA	La pompe à chaleur cessera de fonctionner	Manuel
U2-36		Erreur de tension d'alimentation	Erreur de tension d'alimentation électrique du ventilateur de l'UE1	La pompe à chaleur cessera de fonctionner	Manuel
U2-37		Erreur de tension d'alimentation	Erreur de tension d'alimentation électrique du ventilateur de l'UE2	La pompe à chaleur cessera de fonctionner	Manuel
U2-42		Erreur de tension d'alimentation	Défaillance du capteur de tension	La pompe à chaleur cessera de fonctionner	Manuel
U2-43		Erreur de tension d'alimentation	Surtension pendant le fonctionnement	La pompe à chaleur cessera de fonctionner	Manuel
U2-44		Erreur de tension d'alimentation	Sous-tension pendant le fonctionnement	La pompe à chaleur cessera de fonctionner	Manuel

Code d'erreur	#	Titre	Déclencheur	Effet	Réinitialisation
U3-00		La fonction de séchage de la chape du chauffage au sol n'est pas correctement exécutée	La fonction de séchage de la chape du chauffage au sol est interrompue.	L'unité cesse de fonctionner.	Manuel
<p>Le séchage de la dalle de chauffage peut échouer si un problème survient qui ne permet pas au chauffage d'appoint ou à la pompe à chaleur de continuer à fonctionner.</p> <p>Remarque : avant de lancer un programme de séchage du chauffage au sol, l'erreur U3 doit être réinitialisée en étant en mode de maintenance. Pendant l'erreur U3, l'unité protège la tuyauterie contre le gel.</p>					
U4-00		Problème de communication de l'unité intérieure/extérieure	Échec de la communication entre l'unité extérieure et l'unité intérieure.	La pompe à chaleur cessera de fonctionner	Automatique
<p>Remarque : l'erreur U4-00 peut être liée à un mauvais câblage de l'unité.</p>					
U8-01		Perte de connexion avec l'adaptateur LAN	Erreur de communication entre l'unité intérieure et le routeur	L'unité cesse de fonctionner.	Automatique
U8-02		Perte de connexion avec le thermostat intérieur	Erreur de communication entre l'unité intérieure et le thermostat d'ambiance une fois la connexion établie.	Le fonctionnement du chauffage/refroidissement cessera	Automatique
U8-03		Absence de connexion avec le thermostat intérieur	Erreur de communication entre l'unité intérieure et le thermostat d'ambiance, connexion impossible.	L'unité cesse de fonctionner.	Automatique
U8-04		Périphérique USB inconnu	Périphérique USB inconnu.	L'unité continue de fonctionner.	Automatique
<p>En cas d'erreur U8-04, l'erreur peut être réinitialisée après une mise à jour réussie du logiciel. Si la mise à jour du logiciel ne réussit pas, alors vous devez vous en assurer que votre périphérique USB est bien au format FAT32.</p>					

Code d'erreur	#	Titre	Déclencheur	Effet	Réinitialisation
U8-06		Problème de communication MMI/kit bi-zone	Problème de communication entre le MMI et le boîtier du kit bi-zone.	L'unité continue de fonctionner.	Automatique
Les erreurs de communication doivent être contrôlées lorsque l'alimentation est COUPÉE.					
U8-07		Erreur de communication P1P2	Il y a un problème de communication P1P2 entre les composants de l'unité.	L'unité cesse de fonctionner.	Automatique
Si l'erreur U8-07 se produit pendant que l'alimentation est SOUS TENSION, l'erreur s'affiche. Si l'erreur U8-07 se produit pendant que l'alimentation est HORS TENSION, l'erreur ne s'affiche pas. Dans les deux cas, l'erreur est répertoriée dans [11] Historique d'erreurs.					
U8-11		La connexion à la passerelle sans fil est perdue	La connexion à la passerelle sans fil est perdue.	L'unité cesse de fonctionner.	Automatique
U8-22		Afficher la CCI dans le programme d'amorçage	Afficher la CCI dans le programme d'amorçage	L'unité continue de fonctionner.	Automatique
U8-23		Afficher problème de communication de la CCI	Afficher problème de communication de la CCI	L'unité continue de fonctionner.	Automatique
U8-24		Afficher la CCI en mode rétroportage	Afficher la CCI en mode rétroportage	L'unité continue de fonctionner.	Automatique
U8-25		Afficher la CCI en mode autotest	Afficher la CCI en mode autotest	L'unité continue de fonctionner.	Automatique
U8-26		Erreur de compatibilité de version du logiciel du thermostat d'ambiance	Thermostat d'ambiance incompatible détecté sur le bus. Veuillez mettre à jour l'appareil à la dernière version au moyen de l'application Madoka Assistant.	Le fonctionnement du chauffage/refroidissement cessera pour la zone touchée	Automatique
U8-27		Connexion à CCI du chauffage d'appoint multiétape perdue	Connexion à CCI du chauffage d'appoint multiétape perdue	L'unité cesse de fonctionner.	Automatique

Code d'erreur	#	Titre	Déclencheur	Effet	Réinitialisation
U8-28		Erreur de base de données non valide	Le fichier utilisé pour charger l'EEPROM n'est pas valide	L'unité continue de fonctionner.	Automatique
L'erreur n'est possible qu'en cas d'envoi d'un nouveau logiciel.					
U8-29		EEPROM chargée d'erreurs	La mémoire EEPROM a été chargée d'erreurs	L'unité continue de fonctionner.	Automatique
L'erreur n'est possible qu'en cas d'envoi d'un nouveau logiciel.					
UA-05		Anomalie de combinaison intérieure/extérieure	Erreur de transmission de l'unité intérieure-extérieure	La pompe à chaleur cessera de fonctionner	Automatique
UA-07		Anomalie de combinaison intérieure/extérieure	Erreur de transmission de l'unité intérieure-extérieure	La pompe à chaleur cessera de fonctionner	Automatique
UA-09		Anomalie de combinaison intérieure/extérieure	Erreur de transmission de l'unité intérieure-extérieure	La pompe à chaleur cessera de fonctionner	Automatique
UA-48		Erreur de raccordement du connecteur d'alimentation en veille de l'unité extérieure	Ces erreurs surviennent lorsque le statut du connecteur du réglage de l'alimentation en veille change pendant que l'alimentation électrique de l'unité extérieure est allumée.	L'unité continue de fonctionner.	Automatique
UF-01		Détection d'erreur de câblage intérieur/extérieur	Détection d'erreur de câblage entre l'intérieur et l'extérieur	La pompe à chaleur cessera de fonctionner	Automatique
UF-02		Détection de tuyauterie inversée ou de mauvais câblage de communication	Détection de tuyauterie inversée ou de mauvais câblage de communication	La pompe à chaleur cessera de fonctionner	Manuel

Code d'erreur	#	Titre	Déclencheur	Effet	Réinitialisation
UH-17		Unité intérieure verrouillée (R290)	Unité intérieure état verrouillé	Le fonctionnement de la pompe à chaleur n'est pas possible	Automatique
UH-18		Unité extérieure verrouillée (R290)	Unité extérieure état verrouillé	La pompe à chaleur cessera de fonctionner	Manuel
En cas de coupure de courant pendant la procédure de déverrouillage, vous DEVEZ remettre le système en mode utilisateur et vous DEVEZ redémarrer la génération de la clé numérique.					
UH-19		Trop de tentatives de déverrouiller l'unité	Trop de tentatives de déverrouiller l'unité	L'unité continue de fonctionner.	Automatique
UJ-14		Erreur de communication AF	L'unité centrale de traitement du filtre actif ne communique pas.	L'unité continue de fonctionner.	Automatique
UJ-20		Mise en garde AF	Mise en garde contre le fonctionnement du filtre actif.	L'unité continue de fonctionner.	Automatique
UJ-26		Avertissement AF	Avertissement sur le fonctionnement du filtre actif.	L'unité continue de fonctionner.	Automatique

**REMARQUE**

Lorsque l'unité n'est pas en mesure d'atteindre les débits minimaux requis, l'interface utilisateur affiche une erreur 7H. Il est important de garantir ce débit minimal à tout moment. Pour savoir comment vérifier et corriger le débit minimal, reportez-vous à "8.1.3 Vérification du débit et du volume d'eau" [p. 96].

**REMARQUE**

Lorsqu'un capteur est cassé au niveau de l'échangeur de chaleur à plaques ou le capteur de pression est cassé dans l'unité extérieure, au cours d'un fonctionnement qui exige une protection antigel. Il est possible qu'en raison de ces dysfonctionnements, l'interface utilisateur affiche une erreur 89.

**REMARQUE**

Réinitialiser les erreurs liées à R290 n'est possible qu'en dehors du mode de maintenance.

Veuillez contacter un Stand-By-Me Certified Partner pour éliminer cette erreur.

**INFORMATION**

L'interface utilisateur affichera la manière de réinitialiser un code d'erreur.

15 Mise au rebut

Lorsque vous souhaitez vous débarrasser de l'unité, ne le faites PAS vous-même mais contactez un technicien certifié Daikin.



REMARQUE

NE tentez PAS de démonter le système: le démontage du système et le traitement du réfrigérant, de l'huile et des autres pièces DOIVENT être conformes à la législation en vigueur. Les unités DOIVENT être traitées dans des établissements spécialisés de réutilisation, de recyclage et de remise en état.



INFORMATION

Prenez également connaissance des consignes et exigences des chapitres suivants:

- "2 Consignes de sécurité générales" [▶ 10]
- "3.1 Liste de contrôle de sécurité avant de travailler sur les unités R290" [▶ 22]

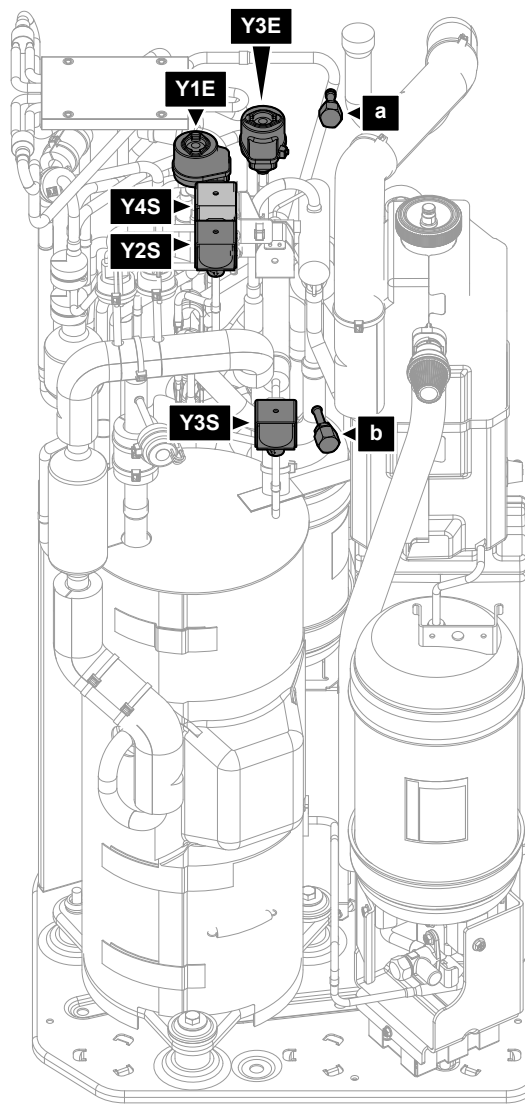
Dans ce chapitre

15.1	Récupération du réfrigérant.....	238
15.1.1	Pour ouvrir manuellement les vannes de détente électronique.....	241

15.1 Récupération du réfrigérant

Lors de la mise au rebut de l'unité extérieure, vous devez récupérer son réfrigérant.

- Utilisez les orifices d'entretien **(a)(b)** pour récupérer le réfrigérant.
- S'assurer que les vannes **(Y1E, Y3E, Y2S, Y3S et Y4S)** sont ouvertes. Si elles ne restent pas ouvertes pendant la récupération de réfrigérant, le réfrigérant reste coincé dans l'unité.

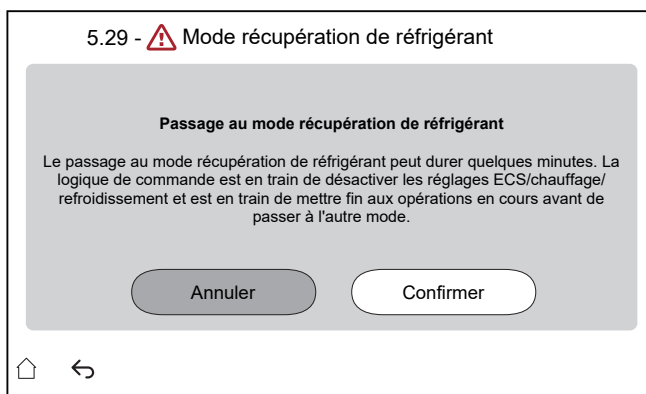


- a** Orifice d'entretien évasement de 5/16" (HP)
- b** Orifice d'entretien (LP)
- Y1E** Vanne de détente électronique (principale)
- Y3E** Vanne de détente électronique (injection)
- Y2S** Électrovanne (dérivation de la basse pression)
- Y3S** Électrovanne (dérivation du gaz chaud)
- Y4S** Électrovanne (injection liquide)

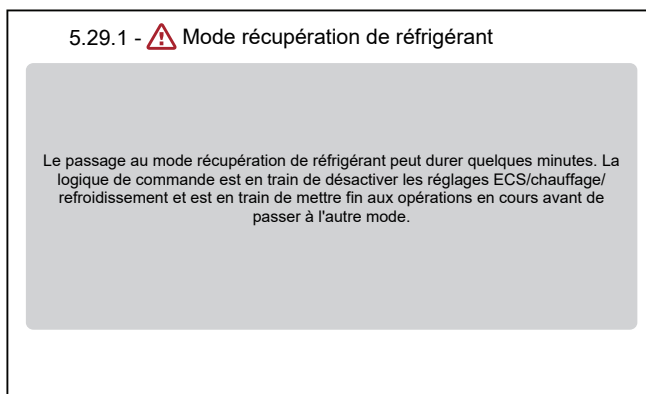
Pour récupérer le réfrigérant lorsque l'alimentation est SOUS TENSION (recommandé)

Procédez comme suit pour récupérer complètement et en toute sécurité tout le réfrigérant de l'unité extérieure:

- 1 Assurez-vous que l'unité n'est pas en train de fonctionner.
- 2 Accédez à [5.29] Mode récupération de réfrigérant et confirmez.



Résultat: L'unité se prépare à passer au **Mode récupération de réfrigérant**. Cela peut durer quelques minutes. Pour informer l'installateur, l'écran suivant apparaît:



Résultat: L'unité ouvre les vannes (**Y***).

Remarque : les fonctions de protection restent actives pendant le mode de récupération du réfrigérant.

- 3 Récupérez le réfrigérant par les orifices d'entretien (**a**) (**b**).
- 4 Tant que le **Mode récupération de réfrigérant** est actif, l'interface reste sur l'écran ci-dessous.



- 5 Appuyez sur **Arrêter** pour quitter le **Mode récupération de réfrigérant**.

Résultat: L'unité fait revenir les vannes (**Y***) à leur état initial.

**INFORMATION**

S'il est nécessaire de redémarrer l'unité après avoir activé le mode de récupération du réfrigérant, effectuez une réinitialisation de l'alimentation après avoir désactivé le mode de récupération du réfrigérant.

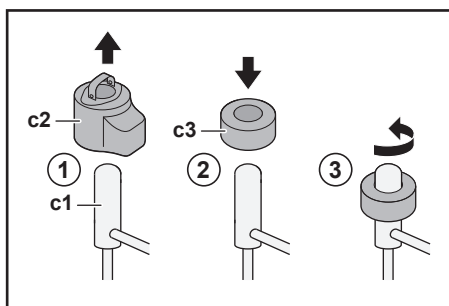
Il est important d'attendre au moins 1 minute après la désactivation du mode de récupération du réfrigérant avant d'effectuer une réinitialisation de l'alimentation.

Pour récupérer le réfrigérant lorsque l'alimentation est HORS TENSION

- 1 Ouvrez manuellement les vannes (Y*) (voir "15.1.1 Pour ouvrir manuellement les vannes de détente électronique" [▶ 241]).
- 2 Récupérez le réfrigérant par l'orifice d'entretien (a) (b).

15.1.1 Pour ouvrir manuellement les vannes de détente électronique

Avant de récupérer le réfrigérant, veuillez vous en assurer que les vannes de détente électronique sont ouvertes. Lorsque l'alimentation est HORS TENSION, cela doit se faire manuellement.



- c1** Vanne de détente électronique
- c2** Serpentin EEV
- c3** Aimant EEV

- 1 Démontez le serpentin EEV (**c2**).
- 2 Glissez un aimant EEV (**c3**) au-dessus de la vanne de détente (**c1**).
- 3 Tournez l'aimant EEV dans le sens antihoraire vers la position d'ouverture complète de la vanne. Si vous hésitez quant à la position d'ouverture, tournez la vanne dans sa position centrale afin que le réfrigérant puisse passer.

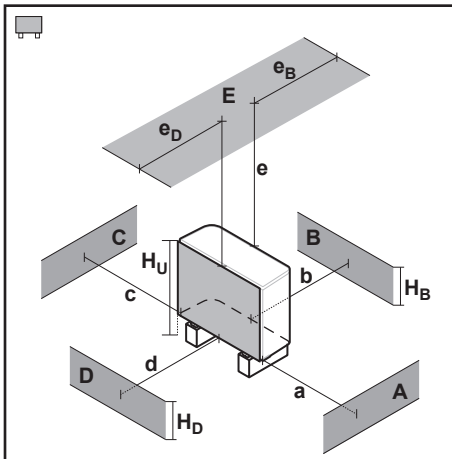
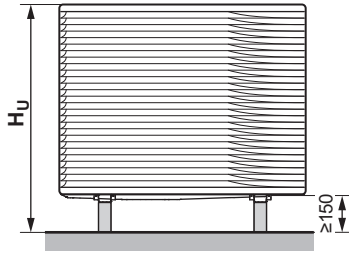
16 Données techniques

Un **sous-ensemble** des dernières données techniques est disponible sur le site web régional de Daikin (accessible au public). L'**ensemble complet** des dernières données techniques est disponible sur le Daikin Business Portal (authentification requise).

Dans ce chapitre

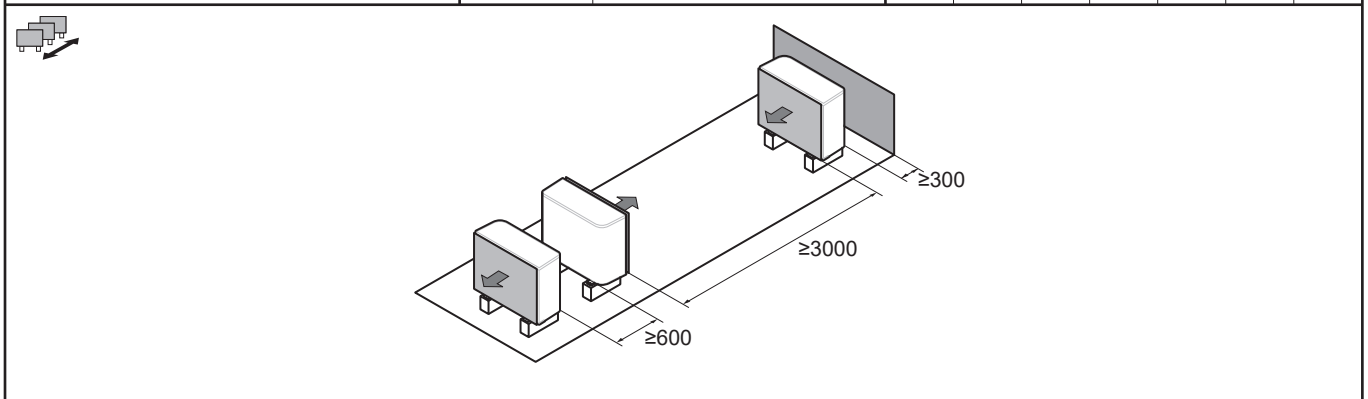
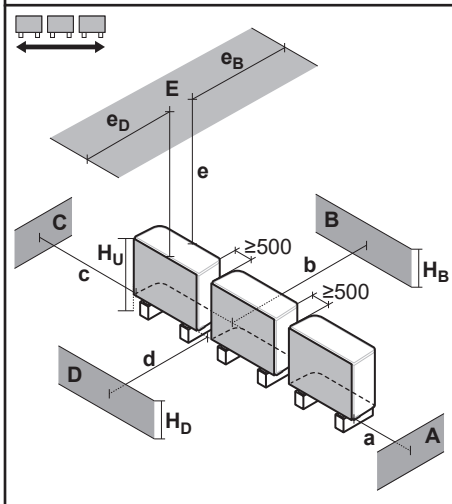
16.1	Espace de service: Unité extérieure.....	243
16.2	Zone de protection: unité extérieure.....	245
16.3	Schéma de tuyauterie: unité extérieure.....	248
16.4	Schéma de tuyauterie: unité intérieure.....	250
16.5	Schéma de câblage: unité extérieure.....	252
16.6	Schéma de câblage: Unité intérieure.....	256
16.7	Courbe ESP: Unité intérieure.....	263

16.1 Espace de service: Unité extérieure

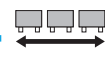



A~E	H _B H _D H _U	(mm)						
		a	b	c	d	e	e _B	e _D
B	—		≥300					
A, B, C	—	≥500	≥300	≥100				
B, E	—		≥300			≥1000		≤500
A, B, C, E	—	≥500	≥300	≥150		≥1000		≤500
D	—				≥500			
D, E	—				≥500	≥1000		≤500
A, C	—	≥500		≥100				
B, D	(H _B OR H _D) ≤ H _U (H _B AND H _D) > H _U		≥300		≥500			
B, D, E	(H _B OR H _D) ≤ H _U	H _B > H _D	≥300		≥1000	≥1000		≤500
		H _B < H _D	≥300		≥1000	≥1000	≤500	
	(H _B AND H _D) > H _U							
A, C, D, E	—	≥500		≥150	≥500	≥1000	≤500	

B	—		≥300					
A, B, C	—	≥500	≥300	≥500				
B, E	—		≥300			≥1000		≤500
A, B, C, E	—	≥500	≥300	≥500		≥1000		≤500
D	—				≥500			
D, E	—				≥500	≥1000		≤500
A, C	—	≥500		≥500				
B, D	(H _B OR H _D) ≤ H _U		≥300		≥500			
		(H _B AND H _D) > H _U						
	(H _B OR H _D) ≤ H _U	H _B > H _D	≥300		≥1000	≥1000		≤500
B, D, E	(H _B OR H _D) ≤ H _U	H _B < H _D	≥300		≥1000	≥1000	≤500	
		(H _B AND H _D) > H _U						
A, C, D, E	—	≥500		≥500	≥500	≥1000	≤500	

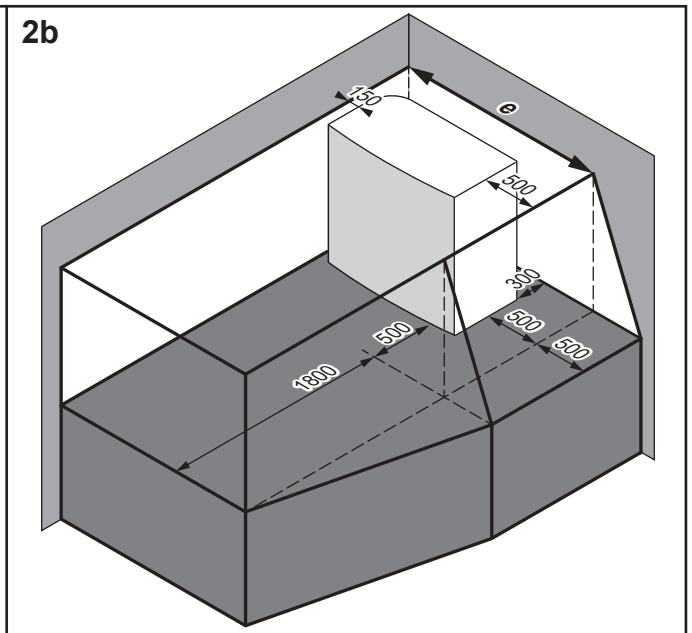
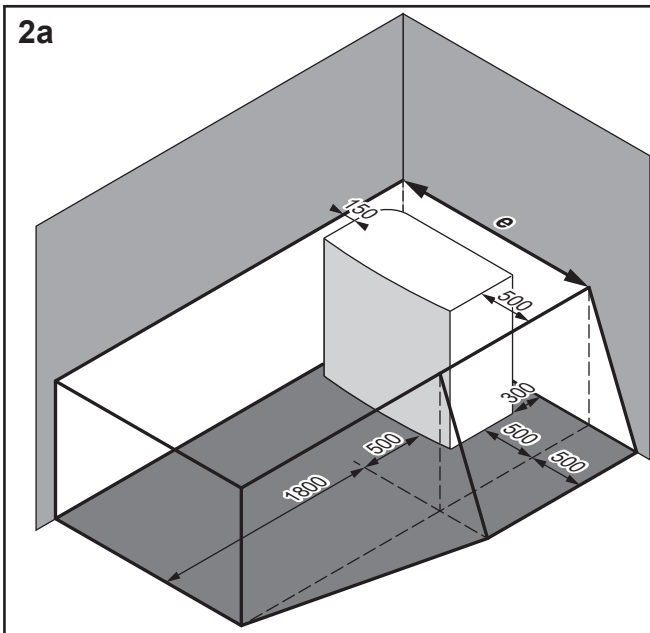
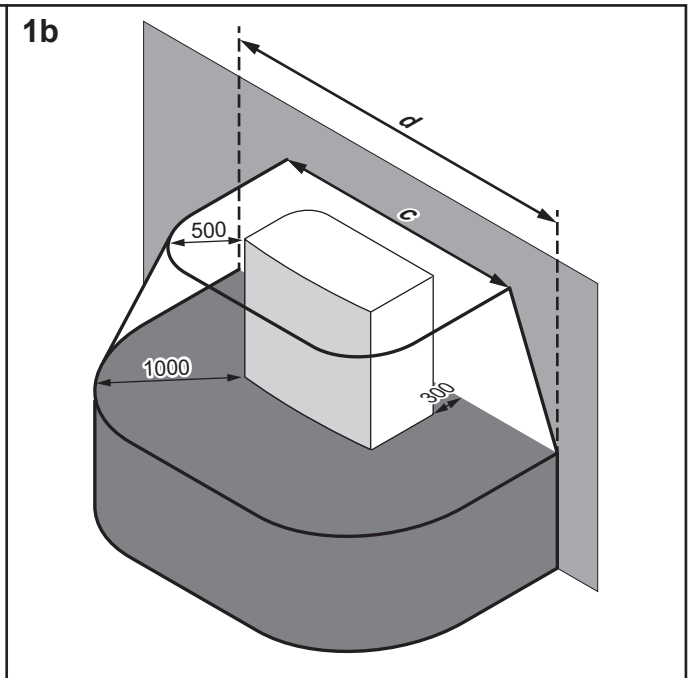
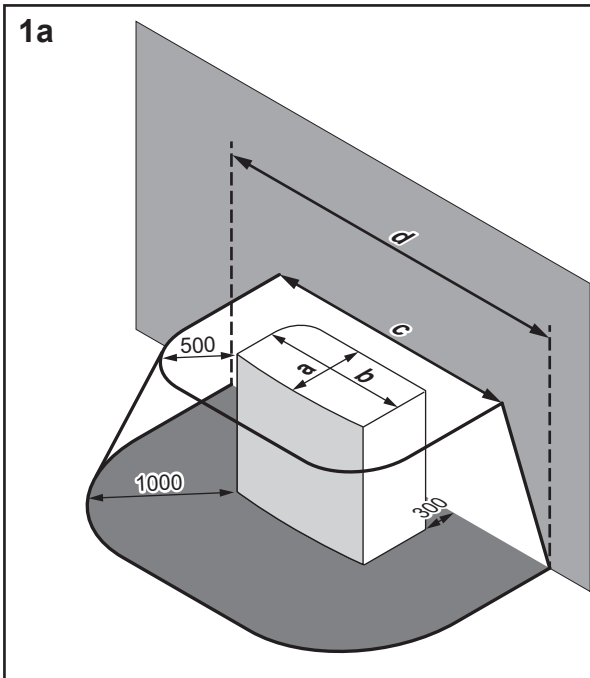
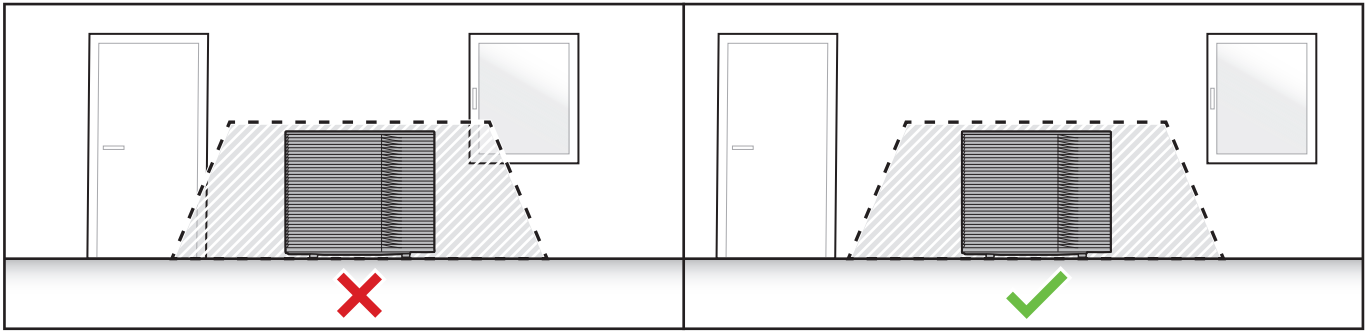


Les symboles peuvent être interprétés de la manière suivante:

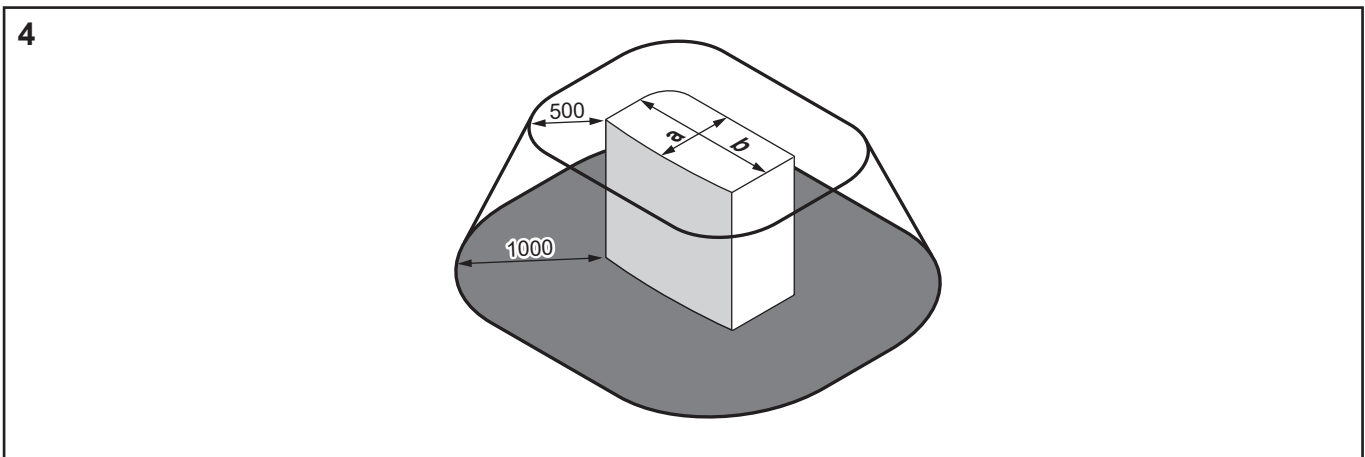
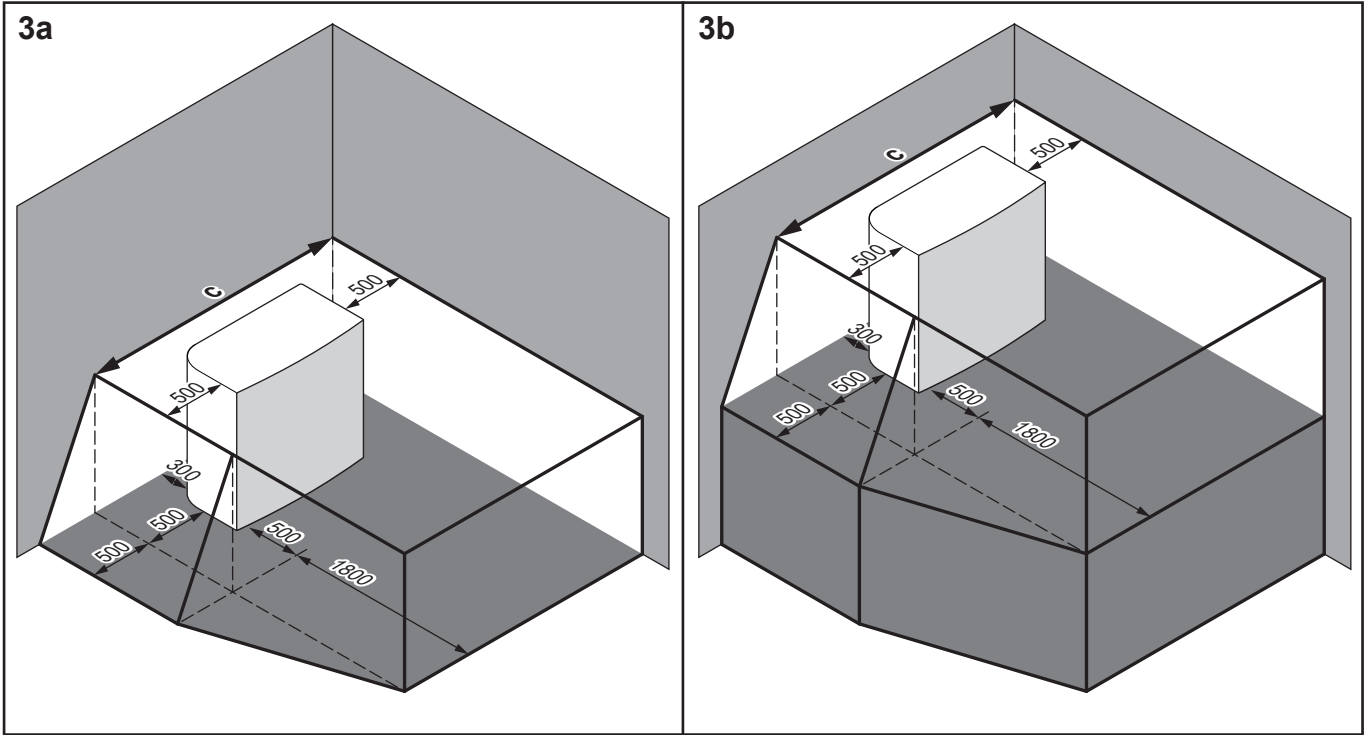
Généralités	<p>Plusieurs unités extérieures peuvent être installées les unes à côté des autres comme indiqué dans les rangées:</p> <ul style="list-style-type: none"> ▪  (côte à côte) ▪  (avant-avant / dos-à-dos) <p>Toutefois, d'autres unités ne peuvent être installées dans la zone de protection de votre unité que si elles sont du même type (reportez-vous à "zone de protection").</p>
A, C	Obstacles du côté droit et du côté gauche (murs/chicanes)
B	Obstacle du côté de l'aspiration (mur/chicane)
D	Obstacle du côté de la décharge (mur/chicane)
E	Obstacle sur la face supérieure (toit)
a,b,c,d,e	Espace de service minimum entre l'unité et les obstacles A, B, C, D et E
e_B	Distance maximale entre l'unité et les bords de l'obstacle E, vers l'obstacle B
e_D	Distance maximale entre l'unité et les bords de l'obstacle E, vers l'obstacle D
H_U	Hauteur d'installation comprenant la structure d'installation
H_B, H_D	Hauteur des obstacles B et D
×	NON autorisé

16.2 Zone de protection: unité extérieure

(mm)



	a	b	c	d	e
EPSKS04~07A*	535	1215	2215	3215	1815
EPSK06~14A*	604	1330	2330	3330	1980



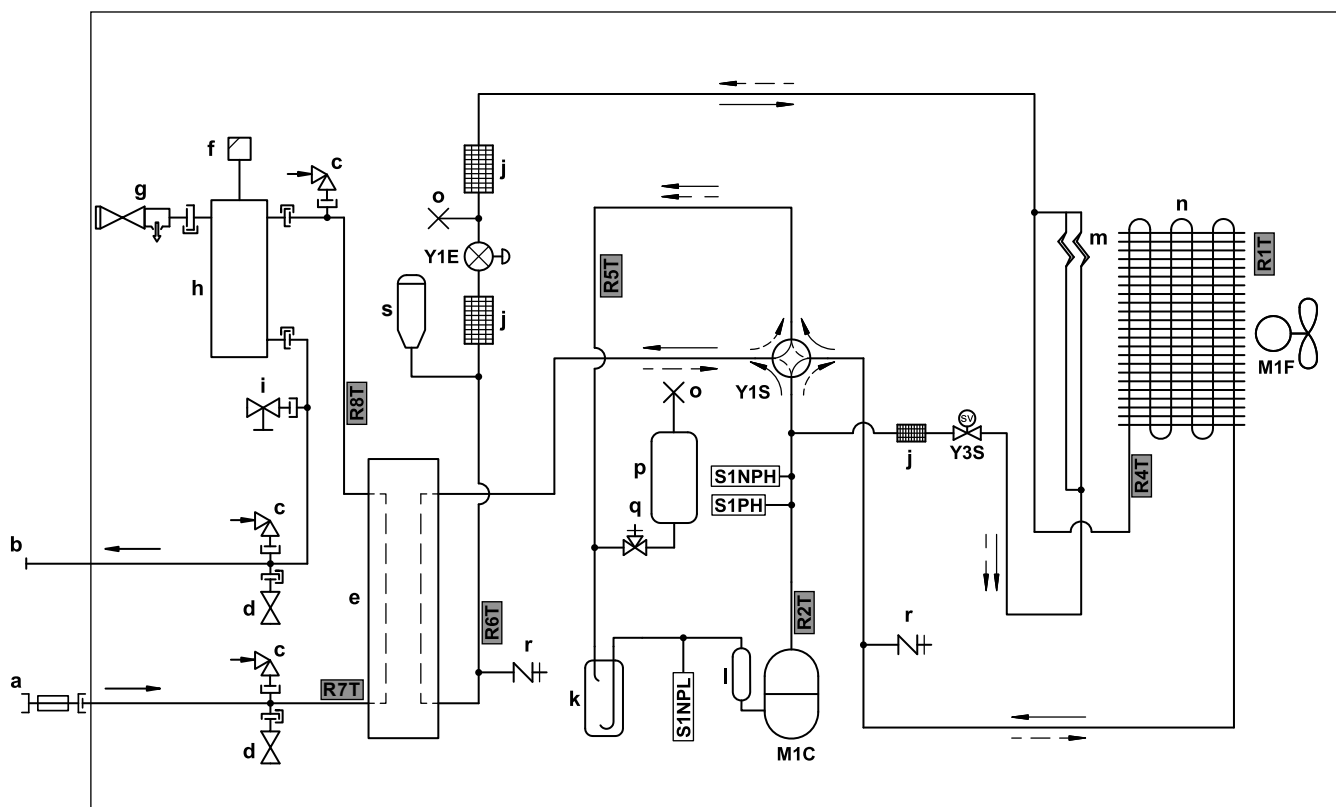
	a	b	c
EPSKS04~07A*	535	1215	2215
EPSK06~14A*	604	1330	2330

Les symboles peuvent être interprétés de la manière suivante:

Généralités	<p>L'unité extérieure contient du réfrigérant R290, qui appartient à la "Classe de sécurité A3" telle que défini dans la norme ISO817 et utilisée dans la norme EN378. Cela signifie que vous devez respecter des exigences supplémentaires pour le lieu d'installation (= "zone de protection") afin de garantir la sécurité dans l'éventualité improbable d'une fuite de réfrigérant.</p> <p>Nécessaire pour la zone de protection:</p> <ul style="list-style-type: none"> ▪ Aucune ouverture dans les zones habitables du bâtiment. Exemple : fenêtres ouvrables, portes, ouvertures de ventilation ou entrées de sous-sol. ▪ Pas de sources d'allumage (ni en permanence, ni pendant une courte période). Exemple : <ul style="list-style-type: none"> - Flammes nues - Installations électriques, prises, lampes, interrupteurs d'éclairage - Raccordements électriques domestiques - Outils produisant des étincelles - Objets à températures de surface élevées (>360°C pour R290) ▪ La zone de protection ne doit PAS s'étendre aux bâtiments adjacents ou aux zones de circulation publique. ▪ D'autres unités ne peuvent être installées dans la zone de protection de votre unité à moins qu'elles soient du même type (c'est-à-dire EPSK). Ainsi, les unités d'un autre type, utilisant un réfrigérant différent ou provenant d'un autre fabricant, ne sont PAS autorisées dans la zone de protection de votre unité. La zone de protection combinée de toutes les unités est alors l'addition de toutes les zones de protection individuelles. <p>PAS nécessaire pour la zone de protection:</p> <ul style="list-style-type: none"> ▪ Espace complètement ouvert devant l'unité.
1a / 1b	<p>Zone de protection devant un bâtiment:</p> <ul style="list-style-type: none"> ▪ 1a: sur le sol ▪ 1b: élevé
2a / 2b	<p>Zone de protection pour l'installation dans le coin droit:</p> <ul style="list-style-type: none"> ▪ 2a: sur le sol ▪ 2b: élevé
3a / 3b	<p>Zone de protection pour l'installation dans le coin gauche:</p> <ul style="list-style-type: none"> ▪ 3a: sur le sol ▪ 3b: élevé
4	<p>Zone de protection pour l'installation sur le toit.</p> <p>Exigence supplémentaire: aucune ouverture de ventilation ou de lucarne dans la zone de protection.</p>

16.3 Schéma de tuyauterie: unité extérieure

Pour le modèle EPSKS04~07A*:



3D157908 B

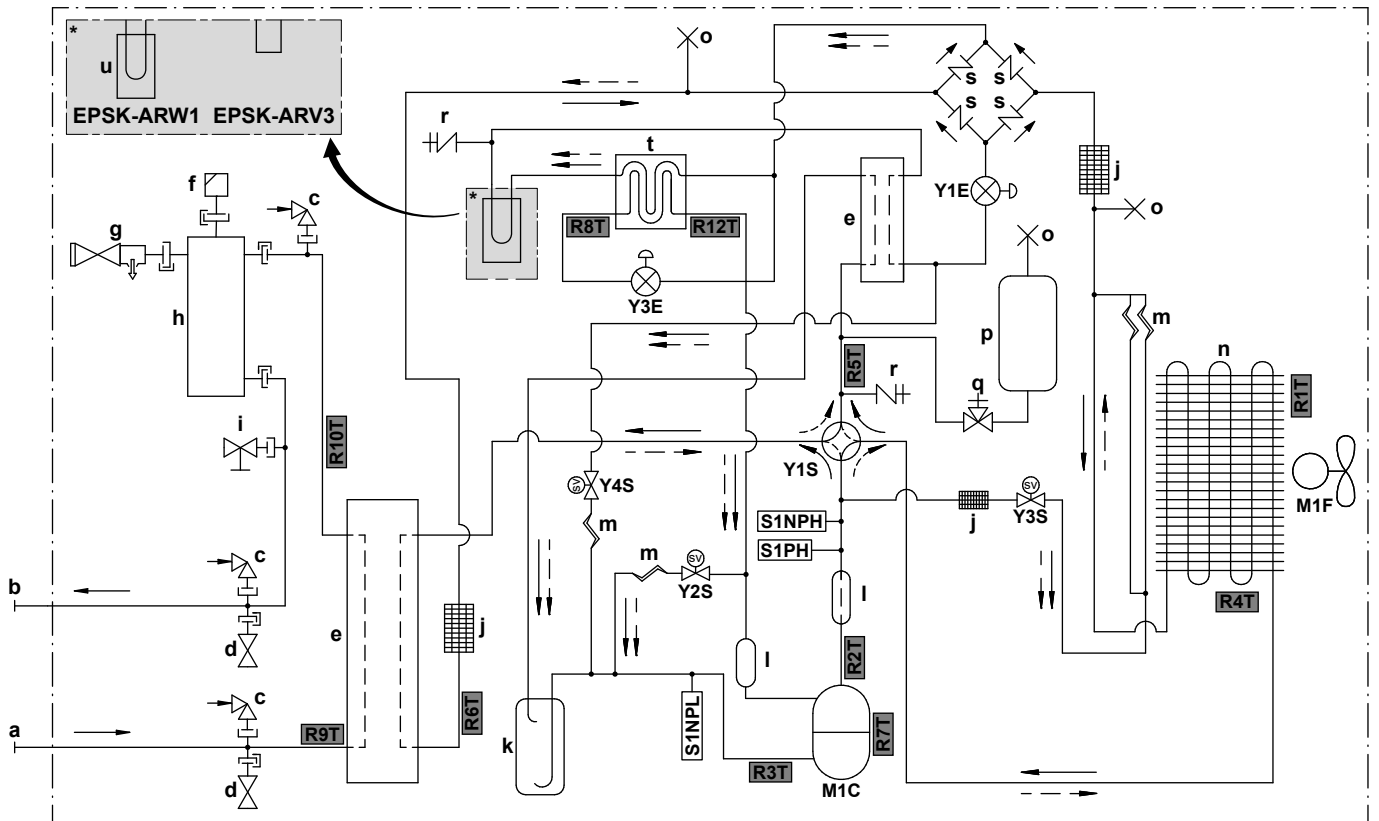
- a** ENTRÉE d'eau (clapet à bille avec clapet anti-retour et filtre intégrés)
- b** SORTIE d'eau (raccord à vis, mâle, 1")
- c** Casse-vide
- d** Vanne de protection antigel
- e** Échangeur de chaleur à plaques
- f** Vanne de purge d'air automatique
- g** Soupape de décharge de pression
- h** Séparateur de gaz
- i** Vanne de purge
- j** Filtre
- k** Accumulateur
- l** Silencieux
- m** Tube capillaire
- n** Échangeur d'air chaud
- o** Tuyau bloqué
- p** Vase réfrigérant
- q** Vanne d'arrêt
- r** Évasement de 5/16" de l'orifice d'entretien
- s** Récepteur de liquide

M1C Compresseur**M1F** Moteur du ventilateur**S1PH** Commutateur haute pression**S1NPH** Capteur haute pression**S1NPL** Capteur basse pression**Y1E** Vanne de détente électronique (principale)**Y1S** Électrovanne (vanne à 4 voies)**Y3S** Électrovanne (dérivation du gaz chaud)**Thermistances:****R1T** Air extérieur**R2T** Corps du compresseur**R4T** Échangeur d'air chaud**R5T** Aspiration vanne 4 voies**R6T** Liquide réfrigérant**R7T** Entrée d'eau**R8T** Sortie d'eau**Débit de réfrigérant:**

→ Chauffage

⇄ Rafraîchissement

Pour le modèle EPSK06~10A*:



3D150154B

- a ENTRÉE d'eau (raccord à vis, mâle, 1 1/4")
- b SORTIE d'eau (raccord à vis, mâle, 1 1/4")
- c Casse-vide
- d Vanne de protection antigel
- e Échangeur de chaleur à plaques
- f Vanne de purge d'air automatique
- g Soupape de décharge de pression
- h Séparateur de gaz
- i Vanne de purge
- j Filtre
- k Accumulateur
- l Silencieux
- m Tube capillaire
- n Échangeur d'air chaud
- o Tuyau bloqué
- p Vase réfrigérant
- q Vanne d'arrêt
- r Évasement de 5/16" de l'orifice d'entretien
- s Vanne antiretour
- t Économiseur
- u Rafraîchissement CCI

Débit de réfrigérant:

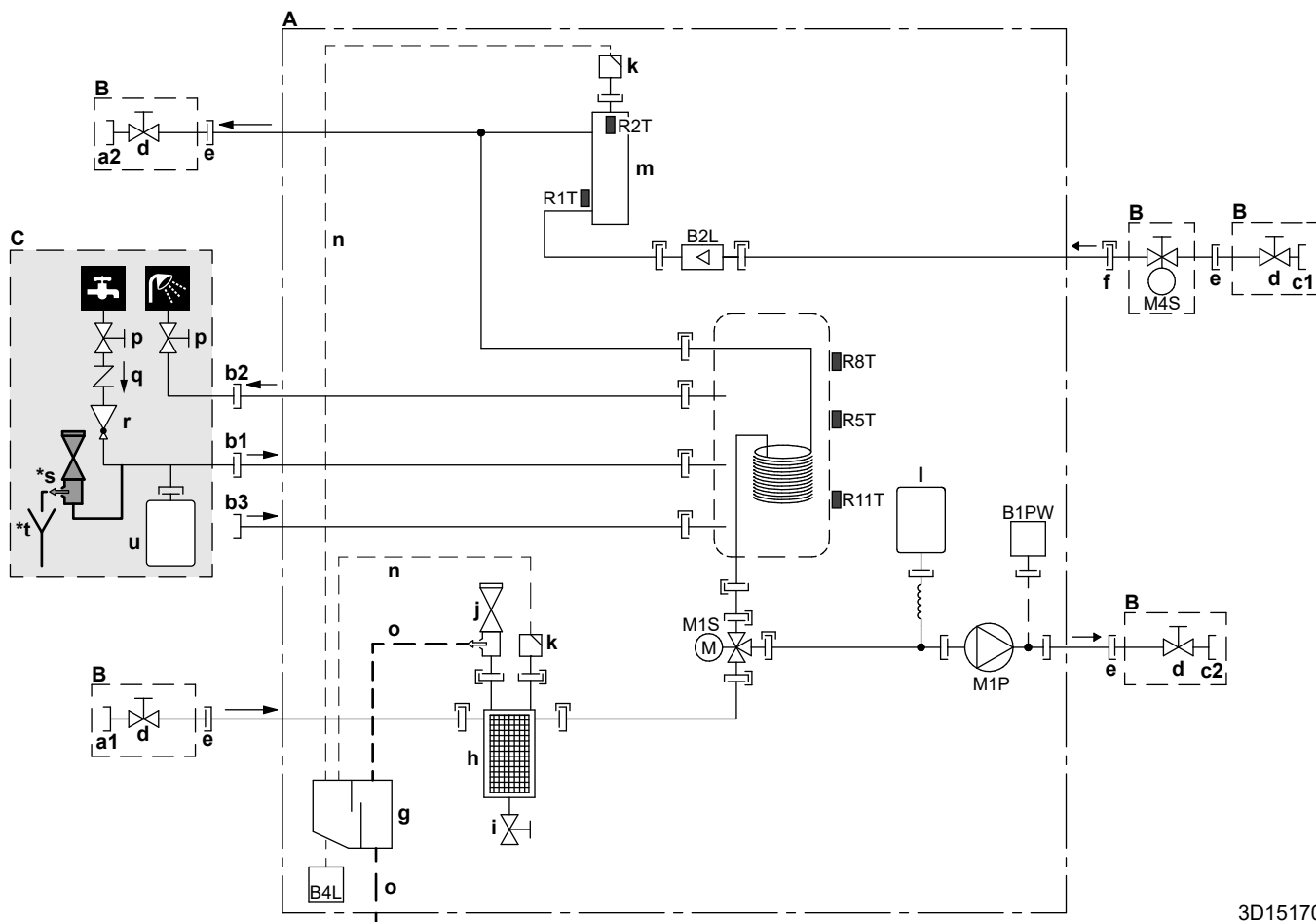
- Chauffage
- - -> Rafraîchissement

- M1C Compresseur
- M1F Moteur du ventilateur
- S1PH Commutateur haute pression
- S1NPH Capteur haute pression
- S1NPL Capteur basse pression
- Y1E Vanne de détente électronique (principale)
- Y3E Vanne de détente électronique (injection)
- Y1S Électrovanne (vanne à 4 voies)
- Y2S Électrovanne (dérivation de la basse pression)
- Y3S Électrovanne (dérivation du gaz chaud)
- Y4S Électrovanne (injection liquide)

Thermistances:

- R1T Air extérieur
- R2T Corps du compresseur
- R3T Aspiration du compresseur
- R4T Échangeur d'air chaud
- R5T Aspiration vanne 4 voies
- R6T Liquide réfrigérant
- R7T Coque de compresseur
- R8T Injection avant l'économiseur
- R9T ENTRÉE d'eau
- R10T SORTIE d'eau
- R12T Injection après l'économiseur

16.4 Schéma de tuyauterie: unité intérieure



3D151704

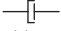

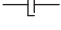

- A** Unité intérieure
B Installé sur place (livré en tant qu'accessoire)
C À fournir
- a1** Chauffage/rafraîchissement – ENTRÉE d'eau (raccord à vis, femelle)
 - EPVX07: 1"
 - EPVX10+14: 1 1/4"
- a2** Chauffage/rafraîchissement – SORTIE d'eau (raccord à vis, femelle)
 - EPVX07: 1"
 - EPVX10+14: 1 1/4"
- b1** ECS – ENTRÉE d'eau froide (raccord à vis, 3/4")
b2 ECS – SORTIE d'eau chaude (raccord à vis, 3/4")
b3 Raccord de recirculation (femelle, 3/4")
- c1** ENTRÉE d'eau à partir d'une unité extérieure (raccord à vis, femelle)
 - EPVX07: 1"
 - EPVX10+14: 1 1/4"
- c2** SORTIE d'eau vers une unité extérieure (raccord à vis, femelle)
 - EPVX07: 1"
 - EPVX10+14: 1 1/4"
- d** Vanne d'arrêt
 - EPVX07: mâle 1" – femelle 1"
 - EPVX10+14: mâle 1" - femelle 1 1/4"
- e** Raccord à vis, 1"
f Raccord rapide
g Séparateur de gaz
h Filtre magnétique/pot de décantation
i Vanne de purge
j Vanne de sécurité
k Purge d'air
l Vase d'expansion
m Chauffage d'appoint
n Flexible pour purge d'air
o Flexible d'évacuation de l'eau

p	Vanne d'arrêt (recommandé)
q	Clapet de non-retour (recommandé)
r	Réducteur de pression (recommandé)
*s	Soupape de décharge de pression (max. 10 bar (=1,0 MPa)) (obligatoire)
*t	Entonnoir (obligatoire)
u	Vase d'expansion (recommandé)
B1PW	Capteur de pression d'eau de chauffage
B2L	Capteur de débit
B4L	Capteur de gaz
M1P	Pompe
M1S	Vanne 3 voies (chauffage/eau chaude sanitaire)
M4S	Vanne d'arrêt normalement fermée (arrêt des fuites à l'entrée) (raccord rapide – femelle 1")

Thermistances:

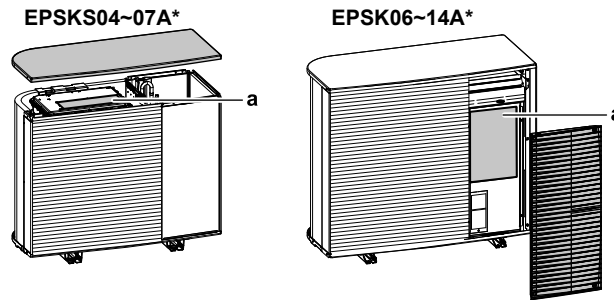
R1T	Eau d'entrée
R2T	Chauffage d'appoint – SORTIE d'eau
R5T, R8T,	Ballon
R11T	

Raccordements:

	Raccord à vis
	Raccord évasé
	Raccord rapide
	Raccord soudé au laiton

16.5 Schéma de câblage: unité extérieure

Le schéma de câblage (nécessaire uniquement à des fins d'entretien, pas pour l'installation) est livré avec l'unité:



a Schéma de câblage

Anglais	Traduction
Back side view	Vue arrière
Electronic component assembly	Ensemble de composant électronique
Indoor	Intérieur
Outdoor	Extérieur
Position of compressor terminal	Position de la borne du compresseur
Position of elements	Position des éléments
See note ***	Voir remarque ***
Service/Dchecker	Entretien / D-checker
Top side view	Vue de dessus

Remarques:

1	Symboles:	
	L	Sous tension
	N	Neutre
		Terre de protection
		Terre sans parasites
		Bornier de raccordement
		Borne
		Connecteur
		Connexion
		Câblage sur place
	Option	

2	Couleurs:	
	BLK	Noir
	RED	Rouge
	BLU	Bleu
	WHT	Blanc
	GRN	Vert
	YLW	Jaune
	PNK	Rose
	ORG	Orange
	GRY	Gris
	BRN	Marron
3	Ce schéma de câblage s'applique uniquement à l'unité extérieure.	
4	Lorsque l'unité fonctionne, ne court-circuitez pas le dispositif de protection S1PH.	
5	Consultez le tableau des combinaisons et le manuel des options pour des informations sur la connexion du câblage à X2M.	

Légende dans le cas de modèles V3 (1N~):

A1P	Carte de circuit imprimé (principale)
A3P	Carte de circuit imprimé (courant de fuite)
A4P	Carte de circuit imprimé (ACS)
E1H	Chauffage du tube de vidange (à fournir)
E1HC	Chauffage du carter de moteur
F1U	Fusible de remplacement (à fournir)
F10U (A1P)	Fusible (T 6,3 A / 250 V)
H1P (A1P)	Diode électroluminescente (le moniteur d'entretien est orange)
HAP (A1P, A4P)	Diode électroluminescente (le moniteur d'entretien est vert)
K2R (A1P)	Relais magnétique (Y3S)
K3R (A1P)	Relais magnétique (Y2S)
M1C	Moteur du compresseur
M1F	Moteur du ventilateur
Q1DI	Disjoncteur de fuite à la terre (30 mA) (à fournir)
R1T	Thermistance (air extérieur)
R2T	Thermistance (corps du compresseur)
R3T	Thermistance (aspiration du compresseur)
R4T	Thermistance (échangeur d'air chaud)
R5T	Thermistance (aspiration vanne 4 voies)
R6T	Thermistance (liquide réfrigérant)

R7T	Thermistance (coque du compresseur)
R8T	Thermistance (injection avant l'économiseur)
R9T	Thermistance (ENTRÉE d'eau)
R10T	Thermistance (SORTIE d'eau)
R12T	Thermistance (injection après l'économiseur)
S1NG	Capteur de gaz
S1NPH	Capteur haute pression
S1NPL	Capteur basse pression
S1PH	Commutateur haute pression
T1A	Transformateur de courant
X*A, X*Y	Connecteurs
X*M	Bornier de raccordement
Y1E	Vanne de détente électronique (principale)
Y3E	Vanne de détente électronique (injection)
Y1S	Électrovanne (vanne à 4 voies)
Y2S	Électrovanne (dérivation de la basse pression)
Y3S	Électrovanne (dérivation du gaz chaud)
Y4S	Électrovanne (injection liquide)
Z*C	Filtre antiparasite (tore magnétique)

Légende dans le cas de modèles W1 (3N~):

A1P	Carte de circuit imprimé (principale)
A2P	Carte de circuit imprimé (filtre réseau)
A3P	Carte de circuit imprimé (courant de fuite)
A4P	Carte de circuit imprimé (ACS)
E1H	Chauffage du tube de vidange (à fournir)
E1HC	Chauffage du carter de moteur
F1U	Fusible de remplacement (à fournir)
FINTh	Thermistance (aillette)
HAP (A1P, A4P)	Diode électroluminescente (le moniteur d'entretien est vert)
K2R (A1P)	Relais magnétique (Y2S)
K3R (A1P)	Relais magnétique (Y3S)
M1C	Moteur du compresseur
M1F	Moteur du ventilateur
Q1DI	Disjoncteur de fuite à la terre (30 mA) (à fournir)
R1T	Thermistance (air extérieur)
R2T	Thermistance (corps du compresseur)
R3T	Thermistance (aspiration du compresseur)

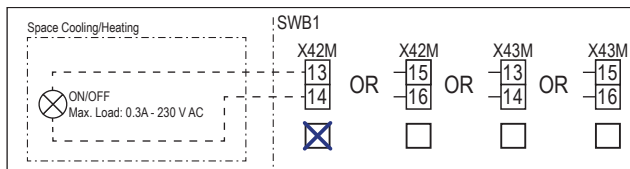
R4T	Thermistance (échangeur d'air chaud)
R5T	Thermistance (aspiration vanne 4 voies)
R6T	Thermistance (liquide réfrigérant)
R7T	Thermistance (coque du compresseur)
R8T	Thermistance (injection avant l'économiseur)
R9T	Thermistance (ENTRÉE d'eau)
R10T	Thermistance (SORTIE d'eau)
R11T	Thermistance (caloduc)
R12T	Thermistance (injection après l'économiseur)
S1NG	Capteur de gaz
S1NPH	Capteur haute pression
S1NPL	Capteur basse pression
S1PH	Commutateur haute pression
T1A	Transformateur de courant
X*M	Bornier de raccordement
X*Y	Connecteurs
Y1E	Vanne de détente électronique (principale)
Y3E	Vanne de détente électronique (injection)
Y1S	Électrovanne (vanne à 4 voies)
Y2S	Électrovanne (dérivation de la basse pression)
Y3S	Électrovanne (dérivation du gaz chaud)
Y4S	Électrovanne (injection liquide)
Z*C	Filtre antiparasite (tore magnétique)

16.6 Schéma de câblage: Unité intérieure

Reportez-vous au schéma de câblage interne fourni avec l'unité (à l'intérieur du couvercle du coffret électrique de l'unité intérieure). Les abréviations utilisées sont répertoriées ci-dessous. Il y a des cases à cocher pour chaque raccordement **Config. I/O** sur le schéma de câblage interne. Il est recommandé de cocher la case de l'option standard sélectionnée après le câblage.

Cases à cocher schéma de câblage interne: exemple

Cet exemple indique comment cocher une case sur le schéma de câblage interne.



Notes à parcourir avant de démarrer l'unité

Anglais	Traduction
Notes to go through before starting the unit	Notes à parcourir avant de démarrer l'unité
X2M	Borne principale – Unité extérieure
X40M	Borne principale – Unité intérieure
X41M	Borne principale – Chauffage d'appoint
X42M	Câblage sur place pour la haute tension
X44M, X45M	Câblage sur place pour SELV (Sécurité très basse tension)
-----	Câblage de mise à la terre
-----	Équipement à fournir
①	Plusieurs possibilités de câblage
	Option
	Pas installé dans le coffret électrique
	Câblage en fonction du modèle
	CCI
Note 1: Connection point of the power supply for the BUH should be foreseen outside the unit.	Remarque 1: le point de raccordement de l'alimentation électrique pour le chauffage d'appoint est à prévoir à l'extérieur de l'unité.
Backup heater power supply	Alimentation électrique du chauffage d'appoint
<input type="checkbox"/> 4.5 kW (1N~, 230 V)	<input type="checkbox"/> 4,5 kW (1N~, 230 V)
<input type="checkbox"/> 4.5 kW (3N~, 400 V)	<input type="checkbox"/> 4,5 kW (3N~, 400 V)
<input type="checkbox"/> 4.5 kW (3~, 230 V)	<input type="checkbox"/> 4,5 kW (3~, 230 V)
<input type="checkbox"/> 4.5 kW (2~, 230 V)	<input type="checkbox"/> 4,5 kW (2~, 230 V)
<input type="checkbox"/> 6 kW (1N~, 230 V)	<input type="checkbox"/> 6 kW (1N~, 230 V)
<input type="checkbox"/> 9 kW (3N~, 400 V)	<input type="checkbox"/> 9 kW (3N~, 400 V)

Anglais	Traduction
User installed options	Options installées par l'utilisateur
<input type="checkbox"/> Remote user interface	<input type="checkbox"/> Interface confort humain dédiée (BRC1HHDA utilisée comme thermostat d'ambiance)
<input type="checkbox"/> Ext. indoor thermistor	<input type="checkbox"/> Thermistance intérieure externe
<input type="checkbox"/> Ext outdoor thermistor	<input type="checkbox"/> Thermistance extérieure externe
<input type="checkbox"/> Safety thermostat	<input type="checkbox"/> Thermostat de sécurité
<input type="checkbox"/> Smart Grid	<input type="checkbox"/> Smart Grid
<input type="checkbox"/> WLAN cartridge	<input type="checkbox"/> Cartouche WLAN
<input type="checkbox"/> Bizonne mixing kit	<input type="checkbox"/> Kit mélangeur bizonne
Main LWT	Température de départ principale
<input type="checkbox"/> On/OFF thermostat (wired)	<input type="checkbox"/> Thermostat MARCHE/ARRÊT (câblé)
<input type="checkbox"/> On/OFF thermostat (wireless)	<input type="checkbox"/> Thermostat MARCHE/ARRÊT (sans fil)
<input type="checkbox"/> Ext. thermistor	<input type="checkbox"/> Thermistance externe
<input type="checkbox"/> Heat pump convector	<input type="checkbox"/> Convecteur de pompe à chaleur
Add LWT	Température de départ secondaire
<input type="checkbox"/> On/OFF thermostat (wired)	<input type="checkbox"/> Thermostat MARCHE/ARRÊT (câblé)
<input type="checkbox"/> On/OFF thermostat (wireless)	<input type="checkbox"/> Thermostat MARCHE/ARRÊT (sans fil)
<input type="checkbox"/> Ext. thermistor	<input type="checkbox"/> Thermistance externe
<input type="checkbox"/> Heat pump convector	<input type="checkbox"/> Convecteur de pompe à chaleur

Position dans le coffret électrique

Anglais	Traduction
Position in switch box	Position dans le coffret électrique

Légende

A1P		CCI de l'hydrobox
A2P	*	Thermostat MARCHE/ARRÊT (CE=circuit électrique)
A3P	*	Convecteur de pompe à chaleur
A5P		CCI d'alimentation électrique
A6P		CCI du chauffage d'appoint en plusieurs étapes
A11P		CCI de l'interface
A12P		CCI de l'interface utilisateur
A14P	*	CCI principale de l'Interface Confort humain dédiée (BRC1HHDA utilisée comme thermostat d'ambiance)
A15P	*	CCI du récepteur (thermostat MARCHE/ARRÊT sans fil)
A30P	*	CCI du kit mélangeur bizonne
F1B	#	Fusible de surintensité - Chauffage d'appoint
F2B	#	Fusible de surintensité - Principal

K1A, K2A	*	Relais haute tension Smart Grid
M2P	#	Pompe à eau chaude sanitaire
M2S	#	Vanne 2 voies pour mode de rafraîchissement
M4S		Vanne d'arrêt normalement fermée (arrêt des fuites à l'entrée)
P* (A14P)	*	Borne
PC (A15P)	*	Circuit électrique
Q*DI	#	Disjoncteur de fuite à la terre
Q1L		Protection thermique du chauffage d'appoint
Q4L	#	Thermostat de sécurité
R1H (A2P)	*	Capteur d'humidité
R1T (A2P)	*	Thermostat MARCHÉ/ARRÊT capteur ambiant
R1T (A14P)	*	Interface utilisateur capteur ambiant
R1T (A15P)	*	Interface utilisateur capteur ambiant
R2T (A2P)	*	Capteur externe (sol ou ambiant)
R6T	*	Thermistance ambiante extérieure ou intérieure externe
S1S	#	Contact d'alimentation électrique à tarif préférentiel
S2S	#	Entrée d'impulsions du compteur électrique 1
S3S	#	Entrée d'impulsions du compteur électrique 2
S4S	#	Subventionnement Smart Grid (compteur à impulsions pour énergie photovoltaïque Smart Grid)
S10S-S11S	#	Contact basse tension Smart Grid
ST6 (A30P)	*	Connecteur
X*A, X*Y, X*Y*		Connecteur
X*M		Bornier de raccordement

* En option

Alimentation sur place

Traduction du texte du schéma de câblage

Anglais	Traduction
(1) Main power connection	(1) Raccord d'alimentation principal
2-pole fuse	Fusible à 2 pôles
Indoor unit supplied from outdoor	Unité intérieure alimentée depuis l'extérieur
Indoor unit supplied separately	Unité intérieure alimentée séparément
Normal kWh rate power supply	Alimentation électrique à tarif normal
Outdoor unit	Unité extérieure
Standard	Standard
SWB	Coffret électrique

Anglais	Traduction
(2) Backup heater power supply	(2) Alimentation électrique du chauffage d'appoint
2-pole fuse	Fusible à 2 pôles
4-pole fuse	Fusible à 4 pôles
For these connections use the optional adapter wire harnesses.	Pour ces raccordements, utilisez les faisceaux de fils adaptateurs en option.
Only for 4.5 kW MBUH units	Uniquement pour les unités à chauffage d'appoint en plusieurs étapes de 4,5 kW
Only for 9 kW MBUH units	Uniquement pour les unités à chauffage d'appoint en plusieurs étapes de 9 kW
(3) User interface	(3) Interface utilisateur
3rd generation WLAN cartridge	Cartouche WLAN de troisième génération
OR	OU
Remote user interface	Interface confort humain dédiée (BRC1HHDA utilisée comme thermostat d'ambiance)
SD card	Emplacement pour carte pour cartouche WLAN
Voltage	Tension
(4) Shut-off valve - Inlet leak stop	(4) Vanne d'arrêt normalement fermée (arrêt des fuites à l'entrée)
(5) Ext. thermistor	(5) Thermistance externe
External ambient sensor option (indoor or outdoor)	Capteur ambiant externe en option (intérieur ou extérieur)
Voltage	Tension
(6) Field supplied options	(6) Options à fournir
230 V AC Control Device	Dispositif de commande 230 V CA
Alarm output	Sortie d'alarme
Bizone mixing kit	Kit mélangeur bizone
Contact rating	Puissance du contact
Continuous	Courant continu
DHW pump output	Sortie de la pompe à eau chaude sanitaire
DHW pump	Pompe à eau chaude sanitaire
Electric pulse meter input	Compteur électrique
Ext. heat source	Source de chaleur externe
For HV Smart Grid	Pour la haute tension Smart Grid
For LV Smart Grid	Pour la basse tension Smart Grid
Inrush	Courant de démarrage
Max. load	Charge maximale

Anglais	Traduction
ON/OFF output	Sortie MARCHE/ARRÊT
Preferential kWh rate power supply contact	Contact d'alimentation électrique à tarif préférentiel
Safety thermostat contact	Contact du thermostat de sécurité
Shut-off valve NC	Vanne d'arrêt – Normalement fermée
Shut-off valve NO	Vanne d'arrêt – Normalement ouverte
Smart Grid PV power pulse meter	Compteur à impulsions pour énergie photovoltaïque Smart Grid
Space cooling/heating	Chauffage/refroidissement de volume
Voltage	Tension
(7) External On/OFF thermostats and heat pump convector	(7) Thermostats MARCHE/ARRÊT externes et convecteur de pompe à chaleur
Additional LWT zone	Zone de température de départ secondaire
For external sensor (floor or ambient)	Pour le capteur externe (sol ou ambiant)
For heat pump convector	Pour le convecteur de la pompe à chaleur
For wired On/OFF thermostat	Pour le thermostat MARCHE/ARRÊT câblé
For wireless On/OFF thermostat	Pour le thermostat MARCHE/ARRÊT sans fil
Main LWT zone	Zone de température de départ principale
Max. load	Charge maximale

Schéma de raccordement électrique

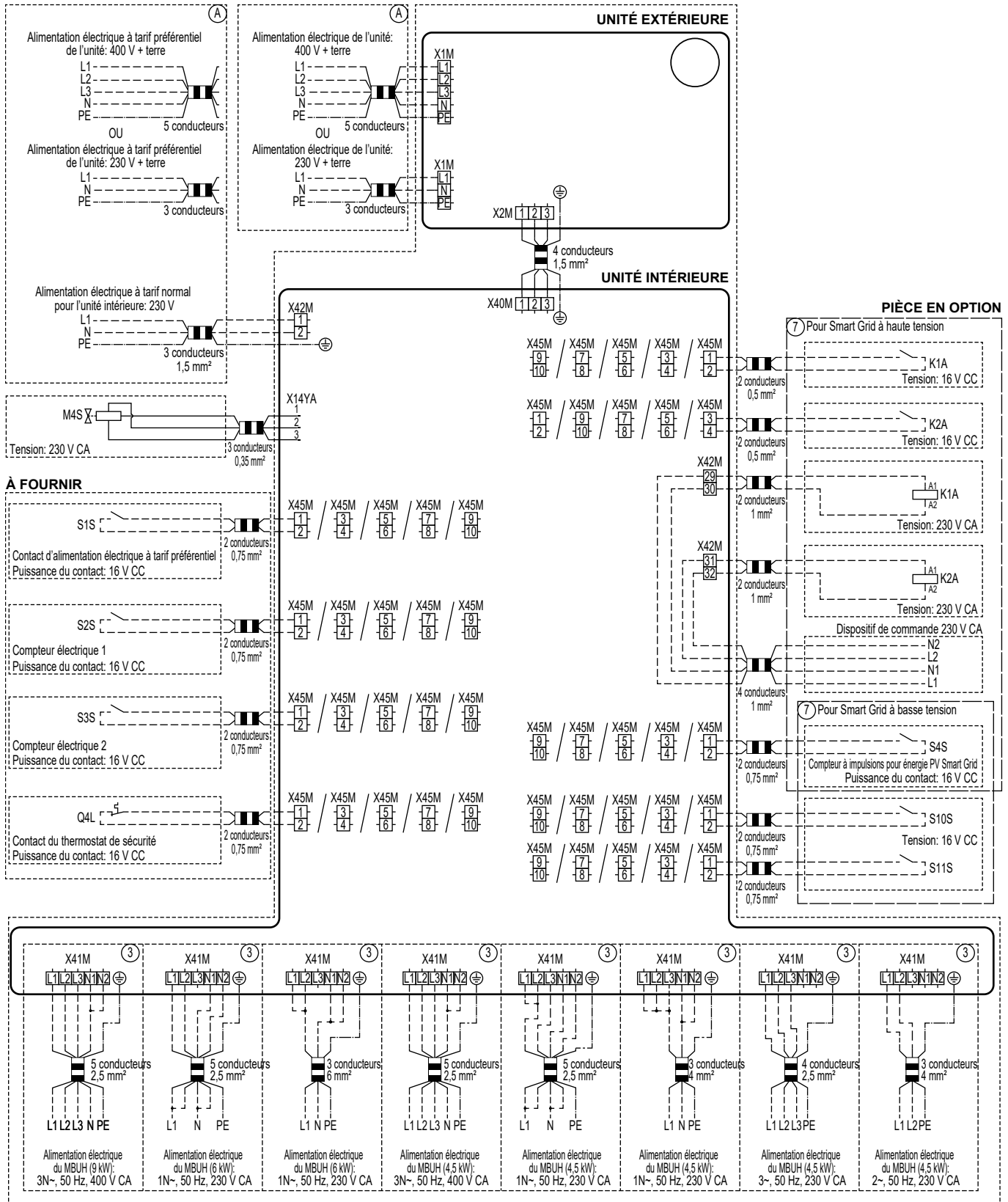
Note: En cas de câble de signalisation: maintenez une distance minimale jusqu'aux câbles électriques >5 cm

ALIMENTATION ÉLECTRIQUE

Unité intérieure alimentée séparément

Unité intérieure alimentée depuis l'unité extérieure (standard)

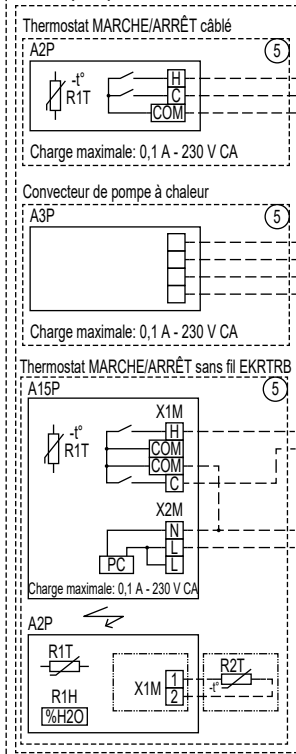
PIÈCE STANDARD



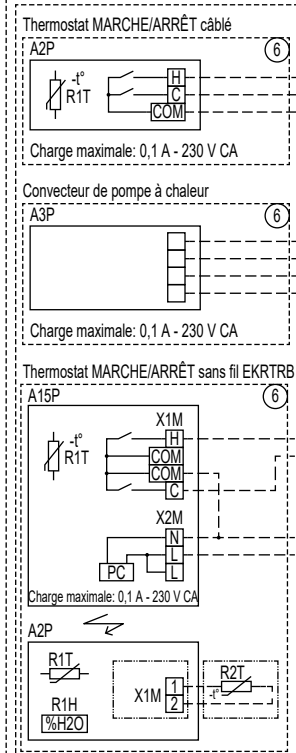
4D152933B (1/2)

PIÈCE EN OPTION

Zone TD principale

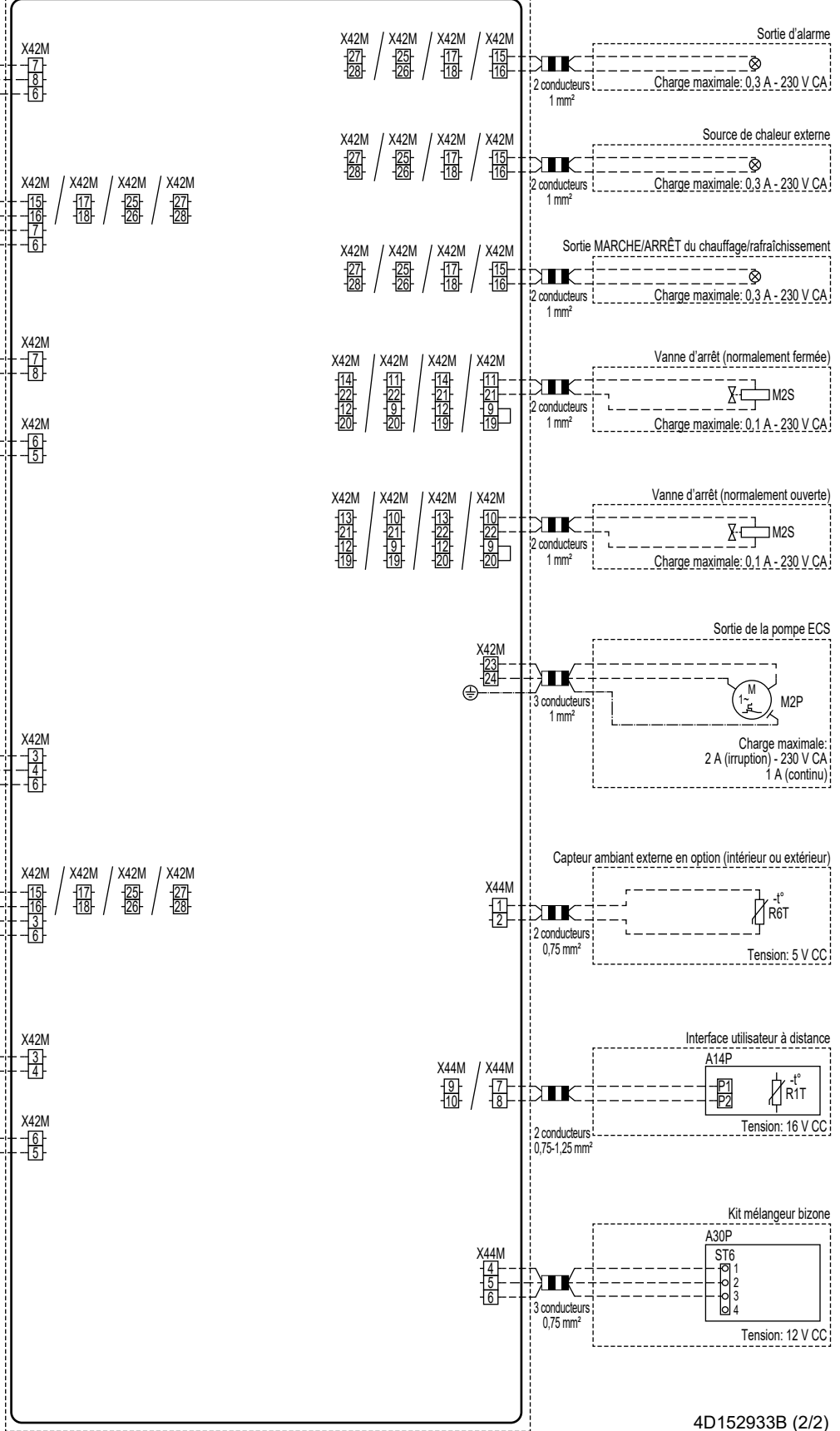


Zone TD supplémentaire



PIÈCE STANDARD

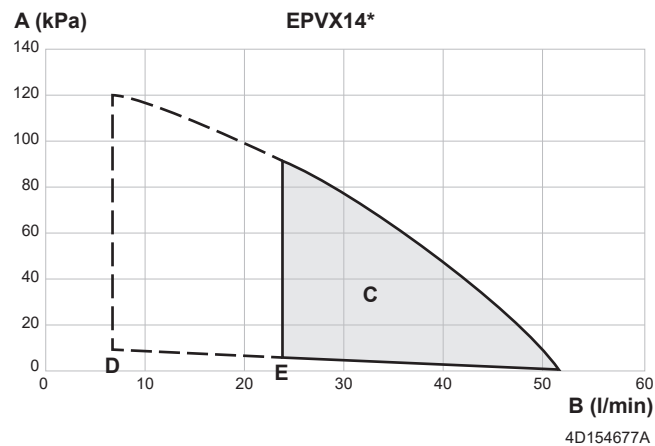
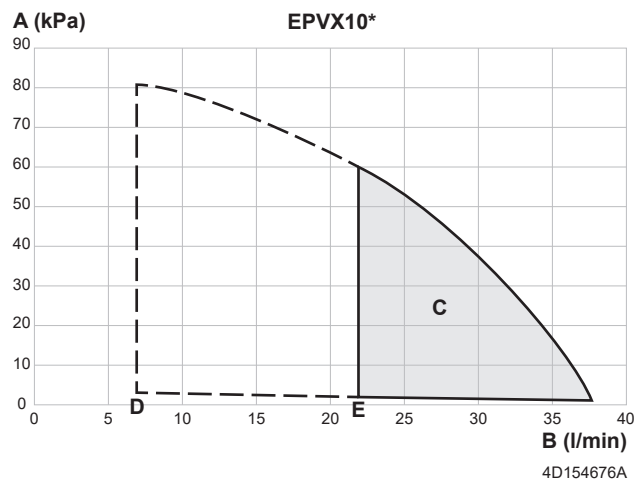
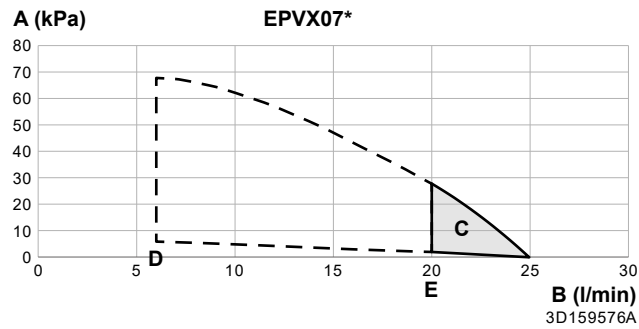
UNITÉ INTÉRIEURE



4D152933B (2/2)

16.7 Courbe ESP: Unité intérieure

Note : une erreur de débit surviendra si le débit d'eau minimum n'est pas atteint.



- A** Pression statique extérieure dans le circuit de chauffage/rafraîchissement
- B** Débit d'eau dans l'unité, dans le circuit de chauffage/rafraîchissement
- C** Plage de fonctionnement

Note : la plage de fonctionnement n'est étendue aux débits plus faibles que si l'unité fonctionne avec une pompe à chaleur uniquement (reportez-vous aux lignes pointillées).

- D** Débit d'eau minimum pendant le fonctionnement normal
- E** Débit d'eau minimal lors du dégivrage/fonctionnement du chauffage d'appoint

Remarques:

- La sélection d'un débit non conforme à la plage de fonctionnement peut endommager l'unité ou causer des anomalies de fonctionnement au niveau de l'unité. Reportez-vous également à la plage de débits d'eau minimaux et maximaux autorisés dans les spécifications techniques.
- Assurez-vous que la qualité de l'eau est conforme à la directive européenne 2020/2184.

- L'unité "Pression statique extérieure" comprend la vanne d'arrêt

17 Glossaire

Distributeur

Distributeur commercial du produit.

Installateur agréé

Personne techniquement qualifiée pour installer le produit.

Utilisateur

Personne qui est le propriétaire du produit et/ou utilise le produit.

Législation en vigueur

Toutes les directives, lois, normes et/ou codes internationaux, européens, nationaux et locales qui concernent et s'applique à un certain produit ou application.

Société d'entretien

Société qualifiée qui peut effectuer ou coordonner l'entretien requis sur le produit.

Manuel d'installation

Manuel d'instructions spécifié pour un certain produit ou application, expliquant comment l'installer, le configurer et l'entretenir.

Mode d'emploi

Manuel d'instructions spécifié pour un certain produit ou application, expliquant comment l'utiliser.

Instructions de maintenance

Manuel d'instructions spécifié pour un certain produit ou application, qui explique (le cas échéant) comment installer, configurer, utiliser et/ou entretenir le produit ou l'application.

Accessoires

Les étiquettes, les manuels, les fiches d'information et les équipements qui sont livrés avec le produit et qui doivent être installés conformément aux instructions de la documentation d'accompagnement.

Équipement en option

Les équipements fabriqués ou approuvés par Daikin qui peuvent être combinés avec le produit conformément aux instructions de la documentation d'accompagnement.

Équipement non fourni

Les équipements NON fabriqués par Daikin qui peuvent être combinés avec le produit conformément aux instructions de la documentation d'accompagnement.

Tableau de réglages sur place

Unités applicables

EPBX(U)07A ▲4V ▼

EPBX(U)10A ▲4V ▼

EPBX14A ▲4V ▼

EPBX10A ▲9W ▼

EPBX(U)14A ▲9W ▼

EPVX07S(U)18A ▲4V ▼

EPVX07S(U)23A ▲4V ▼

EPVX10S(U)18A ▲4V ▼

EPVX10S(U)23A ▲4V ▼

EPVX14S(U)18A ▲4V ▼

EPVX14S(U)23A ▲4V ▼

EPVX07S23A ▲9W ▼

EPVX10S18A ▲9W ▼

EPVX10S23A ▲9W ▼

EPVX14S18A ▲9W ▼

EPVX14S23A ▲9W ▼

EPSX07P30A ▲ ▼

EPSX07P50A ▲ ▼

EPSX10P30A ▲ ▼

EPSX10P50A ▲ ▼

EPSX14P30A ▲ ▼

EPSX14P50A ▲ ▼

EPSXB07P30A ▲ ▼

EPSXB07P50A ▲ ▼

EPSXB10P30A ▲ ▼

EPSXB10P50A ▲ ▼

EPSXB14P30A ▲ ▼

EPSXB14P50A ▲ ▼

Remarques

(*1) *4V*

(*2) *9W*

(*3) EPB*

(*4) EPV*

(*5) EPSX*

(*6) EPSXB*

(*7) *SU*

▲ = 1, 2, 3, ..., 9, A, B, C, ..., Z

▼ = , , 1, 2, 3, ..., 9

Tableau de réglages sur place							Réglage de l'installateur en contradiction avec la valeur par défaut	
Chemin de navigation	Type de paramètre	code	Description du paramètre	Applicable lorsque	Range / step / default value	Date	Valeur	
1 Zone principale								
1.1	Utilisat. final	N/A	Cible de température intérieure pendant le rafraîchissement dans la zone principale.	[041]=2 : pièce	12~35°C step : 0.5°C 20			
1.1	Utilisat. final	N/A	Cible de température intérieure pendant le chauffage dans la zone principale.	[041]=2 : pièce	12~30 °C, niveau : 0,5 °C 21			
1.2	Utilisat. final	N/A	Activation du programme de cible de température intérieure pour le chauffage dans la zone principale.	[041]=2 : pièce	0 : Mode manuel 1 : Mode programme			
1.2	Utilisat. final	N/A	Activation du programme de cible de départ d'eau sans courbe de loi d'eau pour le chauffage dans la zone principale.	[041]=0 : départ d'eau	0 : Mode manuel 1 : Mode programme			
1.3	Utilisat. final	N/A	Programme de chauffage.	[041]=2 : pièce OU [041]=0 : départ d'eau	N/A			
1.4	Utilisat. final	N/A	Programme de rafraîchissement.	[041]=2 : pièce OU [041]=0 : départ d'eau	N/A			
1.5	Util. avancé	N/A	Mode de commande de départ d'eau pendant le chauffage dans la zone principale.	Toujours	0 : Absolu 1: Loi d'eau			
1.6	Installateur	[053]	Limite supérieure de la cible de température de départ d'eau pendant le chauffage dans la zone principale.	Toujours	[099]=1 : oui ET [1.11]=2 : radiateur [054]-min([048]-5 ; [060] ; 75), niveau : 1 °C 35°C [099]=1 : oui ET [1.11]#2 : radiateur [054]-min([048]-5 ; [060] ; 55), niveau : 1 °C 35°C [099]=0 : non ET [1.11]=2 : radiateur [054]-min([015]-5 ; [060] ; 75), niveau : 1 °C 75°C [099]=0 : non ET [1.11]#2 : radiateur [054]-min([015]-5 ; [060] ; 55), niveau : 1 °C 55 °C			
1.6	Installateur	[054]	Limite inférieure de la cible de température de départ d'eau pendant le chauffage dans la zone principale.	Toujours	15~[053]° C, niveau : 1°C 20			
1.7	Util. avancé	N/A	Mode de commande de départ d'eau pendant le rafraîchissement dans la zone principale.	Toujours	0 : Absolu 1: Loi d'eau			
1.8	Utilisat. final	N/A	Courbe de loi d'eau pour la température de départ d'eau pour le chauffage dans la zone principale.	[1.5]=1 : loi d'eau	Plage ambiante : -40~-25 °C, niveau : 1 °C Plage de la température de départ d'eau : [054]~[053] °C, niveau : 1 °C			
1.9	Utilisat. final	N/A	Courbe de loi d'eau pour la température de départ d'eau pour le rafraîchissement dans la zone principale.	[1.7]=1 : loi d'eau	Plage ambiante : 10~43 °C, niveau : 1 °C Plage de la température de départ d'eau : [056]~[055] °C, niveau : 1 °C			
1.10	Utilisat. final	N/A	Hystérésis utilisée pour la température cible de la pièce pour relancer la demande de chauffage ou de rafraîchissement.	[041]=2 : pièce	0,5~10 °C, niveau : 0,1 °C 0.5			
1.11	Utilisat. final	N/A	Sélection du type d'émetteur de chaleur dans la zone principale.	Toujours	0 : Chauffage au sol 1 : Convecteur de pompe à chaleur 2 : Radiateur			
1.12	Installateur	[041]	Mode thermostat dans la zone principale.	Toujours	0 : Départ d'eau 1 : Pièce externe 2 : Pièce			
1.13	Installateur	[042]	Type de thermostat dans la zone principale.	[041]=1 : Pièce externe ET [180]=0 : Hardware	0 : Contact double 1 : Contact unique			
1.13	Installateur	[180]	Paramètre pour déterminer quelle est la source du thermostat externe.	[041]=1 : Pièce externe	0 : Hardware 1 : externe			
1.14	Utilisat. final	[169]/[170]	Cible de Delta T pendant le chauffage dans la zone principale.	Toujours	[1.11]=0 : chauffage au sol 3~10 °C, niveau : 0,5 °C [169]=5 [1.11]=1 : convecteur de pompe à chaleur 3~10 °C, niveau : 0,5 °C [169]=5 [1.11]=2 : radiateur 10~20 °C, niveau : 0,5 °C [170]=10			
1.15	Non	N/A	N/A	N/A	N/A			
1.16	Installateur	[050]	Autorisation de l'opération de rafraîchissement dans la zone principale.	Toujours	0 : Non 1 : Oui			
1.17	Utilisat. final	N/A	Commande Marche/arrêt de la température de départ d'eau dans la zone principale.	[041]=0 : départ d'eau	0 : Arrêt 1 : Marche			
1.18	Utilisat. final	[174]	Cible de Delta T pendant le rafraîchissement dans la zone principale.	Toujours	3~10 °C, niveau : 0,5 °C 5			
1.19	Installateur	[048]	Limite supérieure absolue de la cible de température de départ d'eau par rapport à l'émetteur installé dans la zone principale.	[099]=1 : oui	20~80 °C, niveau : 0,5 °C 40			

Tableau de réglages sur place							Réglage de l'installateur en contradiction avec la valeur par défaut	
Chemin de navigation	Type de paramètre	code	Description du paramètre	Applicable lorsque	Range / step / default value	Date	Valeur	
1.20	Installateur	[049]	Limite inférieure absolue de la cible de température de départ d'eau par rapport à l'émetteur installé dans la zone principale.	[099]=1 : oui	3~35 °C, niveau : 0,5 °C 3			
1.21	Utilisat. final	N/A	Nom de la zone principale.	Toujours	Zone principale			
1.22	Utilisat. final	N/A	Température cible de la pièce pendant l'antigel dans la zone principale.	[041]=2 : pièce	4~16 °C, niveau : 0,5 °C 8			
1.23	Utilisat. final	N/A	Activation du programme de cible de départ d'eau sans courbe de loi d'eau pour le rafraîchissement dans la zone principale.	[041]=0 : départ d'eau	0 : Mode manuel 1 : Mode programme			
1.23	Utilisat. final	N/A	Activation du programme de cible de température intérieure pour le rafraîchissement dans la zone principale.	[041]=2 : pièce	0 : Mode manuel 1 : Mode programme			
1.24	Utilisat. final	N/A	Programme du décalage de température sur la cible de départ d'eau avec courbe de loi d'eau pour le chauffage dans la zone principale.	[041]=0 : départ d'eau ET [1.5]=1 : loi d'eau	N/A			
1.25	Utilisat. final	N/A	Programme du décalage de température sur la cible de départ d'eau avec courbe de loi d'eau pour le rafraîchissement dans la zone principale.	[041]=0 : départ d'eau ET [1.7]=1 : loi d'eau	N/A			
1.26	Installateur	[052]	Autorisation du décalage de température sur la cible de départ d'eau à proximité du point de congélation dans la zone principale.	Toujours	0 : Aucun 1 : Bas, étroit 2 : Bas, large 3 : Haut, étroit 4 : Haut, large			
1.27	Utilisat. final	N/A	Décalage de température sur la cible de départ d'eau avec courbe de loi d'eau pour le chauffage dans la zone principale.	[1.5]=1 : loi d'eau	-10~10 °C, niveau : 1 °C 0			
1.28	Utilisat. final	N/A	Décalage de température sur la cible de départ d'eau avec courbe de loi d'eau pour le rafraîchissement dans la zone principale.	[1.7]=1 : loi d'eau	-10~10 °C, niveau : 1 °C 0			
1.29	Util. avancé	N/A	Cible de température intérieure pendant le chauffage dans la zone principale pour le stockage.	[041]=2 : pièce ET [040]=2 : contacts prêts du réseau intelligent	12~30 °C, niveau : 0,5 °C 23			
1.30	Util. avancé	N/A	Cible de température intérieure pendant le rafraîchissement dans la zone principale pour le tampon.	[041]=2 : pièce ET [040]=2 : contacts prêts du réseau intelligent	15~35 °C, niveau : 0,5 °C 18			
1.31	Installateur	[158]	Thermostat d'ambiance Daikin connecté.	Toujours	0 : Non 1 : Oui			
1.32	Utilisat. final	N/A	Commande Marche/arrêt de la température intérieure dans la zone principale.	[041]=2 : pièce	0 : Arrêt 1 : Marche			
1.33	Util. avancé	N/A	Décalage facultatif qui peut être appliqué à la cible de température intérieure, mesurée par le capteur facultatif dans la zone principale.	[041]=2 : pièce	-5~5 °C, niveau : 0,5 °C 0			
1.34	Utilisat. final	N/A	Température de référence cible de la pièce pour le programme de pièce pendant le chauffage dans la zone principale.	[041]=2 : pièce	12~30 °C, niveau : 0,5 °C 12			
1.35	Utilisat. final	N/A	Température de référence cible de la pièce pour le programme de pièce pendant le rafraîchissement dans la zone principale.	[041]=2 : pièce	12~35 °C, niveau : 0,5 °C 30			
1.36	Utilisat. final	N/A	Activation d'un décalage de température sur la cible de départ d'eau avec courbe de loi d'eau pour le chauffage dans la zone principale.	[1.5]=1 : loi d'eau	0 : Mode manuel 1 : Mode programme			
1.37	Utilisat. final	N/A	Activation d'un décalage de température sur la cible de départ d'eau avec courbe de loi d'eau pour le rafraîchissement dans la zone principale.	[1.7]=1 : loi d'eau	0 : Mode manuel 1 : Mode programme			
1.38	Util. avancé	N/A	Décalage concernant la température intérieure sur le HCl dans la zone principale.	[041]=2 : pièce	-5~5 °C, niveau : 0,5 °C 0			
1.39	Utilisat. final	N/A	Cible de température de départ d'eau pendant le chauffage dans la zone principale.	[1.5]=0 : absolu	[054]-[053] °C, niveau : 1 °C			
1.40	Non	N/A	N/A	N/A	N/A			
1.41	Non	N/A	N/A	N/A	N/A			
1.42	Utilisat. final	N/A	Cible de température de départ d'eau pendant le rafraîchissement dans la zone principale.	[1.7]=0 : absolu	[056]-[055] °C, niveau : 1 °C			
1.43	Installateur	[055]	Limite supérieure de la cible de température de départ d'eau pendant le rafraîchissement dans la zone principale.	Toujours	[056]-22 °C, niveau : 1 °C 22			
1.43	Installateur	[056]	Limite inférieure de la cible de température de départ d'eau pendant le rafraîchissement dans la zone principale.	Toujours	[099]=1 : oui ([049]+4)-[055], niveau : 1 °C 7°C [099]=0 : non ([014]+4)-[055], niveau : 1 °C 7°C			
2 Zone secondaire								
2.1	Non	N/A	N/A	N/A	N/A			
2.2	Utilisat. final	N/A	Activation du programme de cible de départ d'eau sans courbe de loi d'eau pour le chauffage dans la zone secondaire.	[057]=0 : départ d'eau ET [155]=1 : oui	0 : Mode manuel 1 : Mode programme			

(*1) *4V*_(*) *9W*_

(*3) EPB*_(*) EPV*_(*) EPSX*_(*) EPSXB*_(*)

(*7) *SU*

Tableau de réglages sur place							Réglage de l'installateur en contradiction avec la valeur par défaut	
Chemin de navigation	Type de paramètre	code	Description du paramètre	Applicable lorsque	Range / step / default value	Date	Valeur	
2.3	Utilisat. final	N/A	Programme de chauffage de la zone secondaire.	[057]=0 : départ d'eau OU [057]=2 : pièce	N/A			
2.4	Utilisat. final	N/A	Programme de rafraîchissement de la zone secondaire.	[057]=0 : départ d'eau OU [057]=2 : pièce	N/A			
2.5	Util. avancé	N/A	Mode de fonctionnement cible pendant le chauffage dans la zone secondaire.	[155]=1 : oui	0 : Absolu 1: Loi d'eau			
2.6	Installateur	[060]	Limite supérieure de la cible de température de départ d'eau pendant le chauffage dans la zone secondaire.	[155]=1 : oui	[2.11]=2 : radiateur [061]-min([015]-5 ; 75), niveau : 1 °C 75 °C [2.11]#2 : radiateur [061]-min([015]-5 ; 55), niveau : 1 °C 55 °C			
2.6	Installateur	[061]	Limite inférieure de la cible de température de départ d'eau pendant le chauffage dans la zone secondaire.	[155]=1 : oui	20-[060] °C, niveau : 1 °C 20			
2.7	Util. avancé	N/A	Mode de fonctionnement cible pendant le rafraîchissement dans la zone secondaire.	[155]=1 : oui	0 : Absolu 1: Loi d'eau			
2.8	Utilisat. final	N/A	Courbe de loi d'eau pour la température de départ d'eau pour le chauffage dans la zone secondaire.	[155]=1 : oui ET [2.5]=1 : loi d'eau	Plage ambiante : -40~25 °C, niveau : 1 °C Plage de la température de départ d'eau : [061]-[060] °C, niveau : 1 °C			
2.9	Utilisat. final	N/A	Courbe de loi d'eau pour la température de départ d'eau pour le rafraîchissement dans la zone secondaire.	[155]=1 : oui ET [2.7]=1 : loi d'eau	Plage ambiante : 10~43 °C, niveau : 1 °C Plage de la température de départ d'eau : [063]-[062] °C, niveau : 1 °C			
2.10	Non	N/A	N/A	N/A	N/A			
2.11	Utilisat. final	N/A	Sélection du type d'émetteur de chaleur dans la zone secondaire.	[155]=1 : oui	0 : Chauffage au sol 1 : Convecteur de pompe à chaleur 2 : Radiateur			
2.12	Installateur	[057]	Mode thermostat dans la zone secondaire.	[155]=1 : oui	[041]=0 : départ d'eau 0 : Départ d'eau [041]#0 : départ d'eau 1 : Pièce externe			
2.13	Installateur	[146]	Type de thermostat dans la zone secondaire.	[155]=1 : oui ET [057]=1 : Pièce externe ET [181]=0 : Hardware	0 : Contact double 1 : Contact unique			
2.13	Installateur	[181]	Paramètre pour déterminer quelle est la source du thermostat externe.	[155]=1 : oui ET [057]=1 : Pièce externe	0 : Hardware 1 : externe			
2.14	Utilisat. final	[171]/[172]	Cible de Delta T pendant le chauffage dans la zone secondaire.	[155]=1 : oui	[2.11]=0 : chauffage au sol 3~10 °C, niveau : 0,5 °C [171]=5 [2.11]=1 : convecteur de pompe à chaleur 3~10 °C, niveau : 0,5 °C [171]=5 [2.11]=2 : radiateur 10~20 °C, niveau : 0,5 °C [172]=10			
2.15	Utilisat. final	N/A	Commande Marche/arrêt de la température de départ d'eau dans la zone secondaire.	[155]=1 : oui ET [057]=0 : départ d'eau	0 : Arrêt 1 : Marche			
2.16	Non	N/A	N/A	N/A	N/A			
2.17	Utilisat. final	[148]	Cible de Delta T pendant le rafraîchissement dans la zone secondaire.	[155]=1 : oui	3~10 °C, niveau : 0,5 °C 5			
2.18	Utilisat. final	N/A	Programme du décalage de température sur la cible de départ d'eau avec courbe de loi d'eau pour le chauffage dans la zone secondaire.	[057]=0 : départ d'eau ET [2.5]=1 : loi d'eau	N/A			
2.19	Utilisat. final	N/A	Programme du décalage de température sur la cible de départ d'eau avec courbe de loi d'eau pour le rafraîchissement dans la zone secondaire.	[057]=0 : départ d'eau ET [2.7]=1 : loi d'eau	N/A			
2.20	Installateur	[059]	Autorisation du décalage de température sur la cible de température de départ d'eau à proximité du point de congélation dans la zone secondaire.	[155]=1 : oui	0 : Aucun 1 : Bas, étroit 2 : Bas, large 3 : Haut, étroit 4 : Haut, large			
2.21	Utilisat. final	N/A	Nom de la zone secondaire.	[155]=1 : oui	Zone secondaire			
2.22	Utilisat. final	N/A	Décalage de température sur la cible de départ d'eau avec courbe de loi d'eau pour le chauffage dans la zone secondaire.	[155]=1 : oui ET [2.5]=1 : loi d'eau	-10~10 °C, niveau : 1 °C 0			
2.23	Utilisat. final	N/A	Décalage de température sur la cible de départ d'eau avec courbe de loi d'eau pour le rafraîchissement dans la zone secondaire.	[155]=1 : oui ET [2.7]=1 : loi d'eau	-10~10 °C, niveau : 1 °C 0			
2.24	Non	N/A	N/A	N/A	N/A			
2.25	Non	N/A	N/A	N/A	N/A			
2.26	Non	N/A	N/A	N/A	N/A			
2.27	Utilisat. final	N/A	Activation du programme de cible de départ d'eau sans courbe de loi d'eau pour le rafraîchissement dans la zone secondaire.	[057]=0 : départ d'eau ET [155]=1 : oui	0 : Mode manuel 1 : Mode programme			
2.28	Non	N/A	N/A	N/A	N/A			
2.29	Non	N/A	N/A	N/A	N/A			

(*1) *4V*_*2) *9W*_*

(*3) EPB*_*4) EPV*_*5) EPSX*_*6) EPSXB*_*

(*7) *SU*

Tableau de réglages sur place						Réglage de l'installateur en contradiction avec la valeur par défaut	
Chemin de navigation	Type de paramètre	code	Description du paramètre	Applicable lorsque	Range / step / default value	Date	Valeur
2.30	Utilisat. final	N/A	Cible de température de départ d'eau pendant le chauffage dans la zone secondaire.	[155]=1 : oui ET [2.5]=0 : absolu	[061]-[060] °C, niveau : 1 °C		
2.31	Utilisat. final	N/A	Activation d'un décalage de température sur la cible de départ d'eau avec courbe de loi d'eau pour le chauffage dans la zone secondaire.	[155]=1 : oui ET [2.5]=1 : loi d'eau	0 : Mode manuel 1 : Mode programme		
2.32	Utilisat. final	N/A	Activation d'un décalage de température sur la cible de départ d'eau avec courbe de loi d'eau pour le rafraîchissement dans la zone secondaire.	[155]=1 : oui ET [2.7]=1 : loi d'eau	0 : Mode manuel 1 : Mode programme		
2.33	Installateur	[147]	Autorisation de l'opération de rafraîchissement dans la zone secondaire.	[155]=1 : oui	0 : Non 1 : Oui		
2.34	Non	N/A	N/A	N/A	N/A		
2.35	Non	N/A	N/A	N/A	N/A		
2.36	Utilisat. final	N/A	Cible de température de départ d'eau pendant le rafraîchissement dans la zone secondaire.	[155]=1 : oui ET [2.7]=0 : absolu	[063]-[062] °C, niveau : 1 °C		
2.37	Installateur	[062]	Limite supérieure de la cible de température de départ d'eau pendant le rafraîchissement dans la zone secondaire.	[155]=1 : oui	[063]-22 °C, niveau : 1 °C 22		
2.37	Installateur	[063]	Limite inférieure de la cible de température de départ d'eau pendant le rafraîchissement dans la zone secondaire.	[155]=1 : oui	[(014)+4]-[062], niveau : 1 °C 7°C		
3 Chauffage/rafraîchissement							
3.1	Utilisat. final	N/A	En dessous de cette température extérieure, le fonctionnement du chauffage est autorisé.	Toujours	14-35 °C, niveau : 1 °C 20		
3.2	Utilisat. final	N/A	Mode de fonctionnement utilisé pendant la commande centrale.	[155]=1 : oui OU [041]≠1 : pièce externe OU ([042]≠0 contact double ET [180]≠1 externe)	0 : Chauffage 1 : Rafraîchissement 2 : automatique		
3.3	Non	N/A	N/A	N/A	N/A		
3.4	Util. avancé	N/A	Activation de la fonctionnalité d'antigel.	Toujours	0 : Arrêt 1 : Marche		
3.5	Utilisat. final	N/A	Programme du mode de fonctionnement.	[3.2]=2 : automatique	N/A		
3.6	Installateur	[155]	Paramètre pour indiquer si une zone secondaire est présente.	Toujours	0 : Non 1 : Oui		
3.7	Installateur	[018]	Utilisation pour calculer la surmodulation maximum sur la température de départ d'eau pendant le chauffage pour le radiateur et le convecteur de pompe à chaleur.	[1.11]≠0 : chauffage au sol ou [2.11]≠0 : chauffage au sol	1-10 °C, niveau : 0,5 °C 5		
3.7	Installateur	[017]	Utilisation pour calculer la surmodulation maximum sur la température de départ d'eau pendant le chauffage pour le chauffage au sol.	[1.11]=0 : chauffage au sol ou [2.11]=0 : chauffage au sol	1-7 °C, niveau : 0,5 °C 3		
3.8	Installateur	[007]	Activation de la fonctionnalité de la moyenne de la température extérieure.	Toujours	0 : Pas de moyenne 1 : 12 h 2 : 24 h 3 : 48 h 4 : 72 h		
3.9	Installateur	[004]	Valeur utilisée pour calculer le sous-dépassement maximum sur la température de départ d'eau pendant le rafraîchissement.	Toujours	0-10 °C, niveau : 0,5 °C 5		
3.10	Non	N/A	N/A	N/A	N/A		
3.11	Installateur	[014]	Limite inférieure absolue de la cible de température de départ d'eau pendant le rafraîchissement sur la base de l'autorisation de température interne de l'unité Daikin Altherma.	Toujours	3-35 °C, niveau : 0,5 °C 3		
3.12	Installateur	[015]	Limite supérieure absolue de la cible de température de départ d'eau pendant le chauffage sur la base de l'autorisation de température interne de l'unité Daikin Altherma.	Toujours	20-80 °C, niveau : 1 °C 80		
3.13.1	Installateur	[008]	Paramètre pour indiquer si un vase de découplage est présent dans le système hydraulique.	Toujours	0 : Pas découplé 1 : Découplé		
3.13.2	Installateur	[097]	Vitesse de pompe de la pompe externe lorsque le flux est attendu dans la zone secondaire. Applicable uniquement lorsqu'un kit de mitigeur ou des pompes d'E/S sur site sont utilisés.	Toujours	0-1, niveau : 0,01 1		
3.13.3	Installateur	[096]	Vitesse de pompe de la pompe externe lorsque le flux est attendu dans la zone principale. Applicable uniquement lorsqu'un kit de mitigeur ou des pompes d'E/S sur site sont utilisés.	Toujours	0-1, niveau : 0,01 1		
3.13.4	Installateur	[176]	Temps de rotation du kit de mitigeur.	Toujours	20-300 secondes, niveau : 1 seconde 125		
3.13.5	Installateur	[099]	Paramètre pour indiquer la présence d'un kit de mitigeur dans le système hydraulique.	Toujours	0 : Non 1 : Oui		
3.14	Installateur	[158]	Thermostat d'ambiance présent.	Toujours	0 : Non 1 : Oui		

(*1) *4V*_(*) *9W*_

(*3) EPB*_(*) EPV*_(*) EPSX*_(*) EPSXB*_(*)

(*7) *SU*

Tableau de réglages sur place							Réglage de l'installateur en contradiction avec la valeur par défaut	
Chemin de navigation	Type de paramètre	code	Description du paramètre	Applicable lorsque	Range / step / default value	Date	Valeur	
3.15	Installateur	[016]	Temps minimum durant lequel la pompe à chaleur est maintenue en marche après le lancement du fonctionnement.	Toujours	480~1 800 secondes, niveau : 1 seconde 540			
3.16	Utilisat. final	N/A	Au-dessus de cette température extérieure, le fonctionnement du rafraîchissement est autorisé.	Toujours	10~35 °C, niveau : 1 °C 18			
4 ECS								
4.1	Utilisat. final	N/A	Fonctionnement Marche/arrêt de l'ECS / déclenchement de chauffage unique.	(*3) [080]=1 : thermistance unique ou (*4) ou (*5)	0 : Arrêt 1 : Marche			
4.2	Non	N/A	N/A	N/A	N/A			
4.3	Utilisat. final	N/A	Point de consigne de l'ECS domestique pour un chauffage manuel.	(*3) [080]=1 : thermistance unique ou (*4) ou (*5)	20~[153] °C, niveau : 0,5 60			
4.4	Utilisat. final	N/A	Point de consigne de l'ECS domestique pour un chauffage puissant.	(*3) [080]=1 : thermistance unique ou (*4) ou (*5)	20~[153] °C, niveau : 0,5 60			
4.5	Utilisat. final	N/A	Cible de température de réchauffage du ballon d'ECS programmée + mode réchauffage ou mode réchauffage.	[4.7]=0 : réchauffage ou [4.7]=1 : programme et réchauffage	(*3)(*4) 20~[153] °C, niveau : 0,5 45 (*5) 20~[153] °C, niveau : 0,5 48			
4.6	Utilisat. final	N/A	Programme de chauffage unique d'ECS.	(*3) [080]=1 : thermistance unique ET [4.7]≠0 : réchauffage ou (*4) ET [4.7]≠0 : réchauffage	N/A			
4.7	Utilisat. final	N/A	Paramètre de mode de chauffage d'ECS.	(*3) ET [080]=1 : thermistance unique OU (*4)	0 : Réchauffage 1 : Programme et réchauffage 2 : Programmé			
4.8	Non	N/A	N/A	N/A	N/A			
4.9	Non	N/A	N/A	N/A	N/A			
4.10	Installateur	[074]	Durée minimum pendant laquelle la température du ballon doit être supérieure à la température du réservoir cible de désinfection, avant que la désinfection ne soit considérée comme réussie.	(*3) [080]=1 : thermistance unique	(*3) 300~3 600 secondes, niveau : 1 seconde 3600 (*4)(*5) 2 400~3 600 secondes, niveau : 1 seconde 2400			
4.10	Installateur	[151]	Heure de début du fonctionnement de la désinfection. Elle doit être définie comme le total en minutes en commençant à 00:00 (en minutes).	(*3) [080]=1 : thermistance unique ou (*4) ou (*5)	0~1 439 minutes, niveau : 1 minute 60			
4.10	Installateur	[152]	Activation du fonctionnement de la désinfection à exécuter quotidiennement.	(*3) [080]=1 : thermistance unique ou (*4) ou (*5)	0 : Arrêt 1 : Marche			
4.10	Installateur	[150]	Jour de désinfection du ballon d'ECS (lorsque tous les jours ne sont pas sélectionnés).	(*3) [080]=1 : thermistance unique ou (*4) ou (*5)	1~7, niveau : 1 5			
4.10	Installateur	[073]	Température cible de désinfection du ballon d'ECS.	(*3) [080]=1 : thermistance unique ou (*4) ou (*5)	(*3) 55~[153] °C, niveau : 0,5 °C 60 (*4)(*5) 60~[153] °C, niveau : 0,5 °C 60			

Tableau de réglages sur place						Réglage de l'installateur en contradiction avec la valeur par défaut	
Chemin de navigation	Type de paramètre	code	Description du paramètre	Applicable lorsque	Range / step / default value	Date	Valeur
4.11	Installateur	[153]	Point de consigne maximum autorisé pour le ballon d'ECS.	(*3) [080]=1 : thermistance unique ou (*4) ou (*5)	(*3) [080]=1 : thermistance unique ET [098]=0 : EKHWS/E 150 l / 1 : EKHWS/E 180 l / 6 : petit serpentin tiers 40-60 °C, niveau : 0,5 °C 60 (*3) [080]=1 : thermistance unique ET [098]=5 : EKHWP/HYC avec booster d'ECS 40-80 °C, niveau : 0,5 °C 75 (*3) [080]=1 : thermistance unique ET [098]=2 : EKHWS/E 200 l / 3 : EKHWS/E 250 l / 4 : EKHWS/E 300 l / 7 : grand serpentin tiers 40-75 °C, niveau : 0,5 °C 75 (*4) 40-65 °C, niveau : 0,5 °C 65 (*5) 40-75 °C, niveau : 0,5 °C 75°C (*7) 40-60 °C, niveau : 0,5 °C 60°C		
4.12.1	Utilisat. final	N/A	Hystérésis de réchauffage d'ECS pour les pertes de chaleur.	(*3) [080]=1 : thermistance unique ET [4.7]#2 : programmé ou (*4) ET [4.7]#2 : programmé ou (*5)	1-40 °C, niveau : 0,5 °C 6		
4.13	Installateur	[149]	Paramètre pour choisir la fonctionnalité de la pompe à eau chaude sanitaire externe.	(*3) [080]=1 : thermistance unique ou (*4) ou (*5)	0 : Aucun 1 : Eau chaude sanitaire instantanée 2 : Désinfection 3 : Les deux		
4.14.1	Installateur	[173]	Sélection de la capacité thermique du booster d'ECS.	(*3) [080]=1 : thermistance unique	1-4 kW, niveau : 0,01 kW 3		
4.14.2	Non	N/A	N/A	N/A	N/A		
4.14.3	Non	N/A	N/A	N/A	N/A		
4.14.4	Installateur	[064]	Décalage ajouté à la température du ballon cible par défaut dans le cas où le booster d'ECS est la seule source de chaleur disponible pendant le chauffage d'un ballon.	(*3) [080]=1 : thermistance unique	0-20 °C, niveau : 0,5 5		
4.15	Non	N/A	N/A	N/A	N/A		
4.16	Utilisat. final	N/A	Une source de chaleur supplémentaire est autorisée pour chauffer le ballon lorsque la pompe à chaleur fonctionne en mode chauffage/rafraîchissement.	(*3) [080]=1 : thermistance unique ou [078]=1 : oui	0 : Arrêt 1 : Marche		
4.17	Utilisat. final	N/A	Une source de chaleur supplémentaire est immédiatement autorisée à assister la pompe à chaleur pendant le chauffage du ballon.	(*3) [080]=1 : thermistance unique ou (*4) ou (*5)	0 : Arrêt 1 : Marche		
4.18	Installateur	[072]	Activation de la fonctionnalité de désinfection.	(*3) [080]=1 : thermistance unique ou (*4) ou (*5)	(*3) 1 : MARCHE (*4) 1 : Marche (*5) 0 : ARRÊT		
4.19	Util. avancé	N/A	Réchauffage de la température cible du ballon d'ECS pour garantir la présence d'énergie suffisante dans le ballon. Ce paramètre est optimisé pour un confort suffisant.	(*3) [080]=1 : thermistance unique ET [4.7]#2 : programmé ou (*4) ET [4.7]#2 : programmé ou (*5) ET [4.7]#2 : programmé	(*3) 10-85 °C, niveau : 0,5 38 (*4) 10-85 °C, niveau : 0,5 38 (*5) 10-85 °C, niveau : 0,5 40		

(*1) *4V*_(*) *9W*_

(*3) EPB*_(*) EPV*_(*) EPSX*_(*) EPSXB*_(*)

(*) *SU*

Tableau de réglages sur place						Réglage de l'installateur en contradiction avec la valeur par défaut	
Chemin de navigation	Type de paramètre	code	Description du paramètre	Applicable lorsque	Range / step / default value	Date	Valeur
4.20	Installateur	[070]	Temporisateur de l'activation de la source de chaleur supplémentaire lorsque la pompe à chaleur est la source principale pendant le chauffage du ballon.	(*3) [080]=1 : thermistance unique ou (*4) ou (*5)	(*3) 0-10 800 secondes, niveau : 300 secondes 1200 (*4) 0-10 800 secondes, niveau : 300 secondes 10800 (*5) 0-10 800 secondes, niveau : 300 secondes 1200		
4.21	Non	N/A	N/A	N/A	N/A		
4.22	Non	N/A	N/A	N/A	N/A		
4.23	Installateur	[064]	Décalage ajouté à la température du ballon cible par défaut dans le cas où le booster d'ECS est la seule source de chaleur disponible pendant le chauffage d'un ballon.	(*3) [080]=1 : thermistance unique ou [078]=1 : oui	0-20 °C, niveau : 0,5 5		
4.24	Utilisat. final	N/A	Activation du point de consigne de réchauffage d'ECS pour une modification selon un programme.	(*5)	0 : Arrêt 1 : Marche		
4.25	Utilisat. final	N/A	Programme de réchauffage.	(*5)	20-[153] °C, niveau : 0,5 45		
4.26	Utilisat. final	N/A	Programme de la pompe d'ECS.	(*3) [080]=1 : thermistance unique ET [149]=1 ou 3 : eau chaude instantanée ou les deux ou (*4) [149]=1 ou 3 : eau chaude instantanée ou les deux ou (*5) [149]=1 ou 3 : eau chaude instantanée ou les deux	N/A		
5 Réglages							
5.1	Installateur	N/A	Démarrage d'un dégivrage forcé.	Toujours	N/A		
5.2	Utilisat. final	N/A	Mode silencieux pour l'utilisateur.	Toujours	0 : Arrêt 1 : Auto 2 : Manuel		
5.2.1	Utilisat. final	N/A	Niveau de silence pour l'utilisateur.	Toujours	0 : Arrêt 1 : Silencieux 2 : Plus silencieux 3 : Le plus silencieux		
5.2.2	Util. avancé	N/A	Programme du niveau de silence pour l'utilisateur.	Toujours	N/A		
5.2.9	Installateur	[138]	Annulation par l'installateur du délai défini par l'utilisateur pour passer de Nuit à Jour pendant le mode silencieux.	Toujours	0-1 439 minutes, niveau : 1 minute 360		
5.2.10	Installateur	[136]	Annulation par l'installateur du niveau de silence défini par l'utilisateur pendant la période « Jour ».	Toujours	0 : Arrêt 1 : Silencieux 2 : Plus silencieux 3 : Le plus silencieux		
5.2.11	Installateur	[139]	Annulation par l'installateur du délai défini par l'utilisateur pour passer de Jour à Nuit pendant le mode silencieux.	Toujours	0-1 439 minutes, niveau : 1 minute 1320		
5.2.12	Installateur	[137]	Annulation par l'installateur du niveau de silence défini par l'utilisateur pendant la période « Nuit ».	Toujours	0 : Arrêt 1 : Silencieux 2 : Plus silencieux 3 : Le plus silencieux		
5.3	Utilisat. final	N/A	Heure/date.	Toujours	N/A		
5.3	Utilisat. final	N/A	Heure d'été.	Toujours	0 : Désactivé 1 : Activé		
5.3	Utilisat. final	N/A	Affichage de l'heure.	Toujours	0 : 12h 1 : 24h		
5.4	Utilisat. final	N/A	Chemins de navigation.	Toujours	0 : Arrêt 1 : Marche		
5.5	Installateur	[083]	Paramètre pour choisir le type de raccordement au réseau pour l'unité de pompe à chaleur.	Toujours	0 : Monophasé 1 : Étoile triphasée 2 : Delta triphasé		
5.5	Installateur	[154]	Paramètre pour indiquer si le fusible du chauffage d'appoint dans l'armoire électrique est supérieur à 10 A.	(*3) [083]= 1 : Étoile triphasée ou (*4) [083]= 1 : Étoile triphasée	0 : Non 1 : Oui		
5.5	Installateur	[092]	Capacité maximum du chauffage d'appoint.	Toujours	(*2)/(*5) [083]=0: 2-6 kW : niveau : 1 kW 6 [083]=2 2-4 kW : niveau : 1 kW 4 [083]=1 et [154]=0 2-4 kW : niveau : 1 kW 4 [083]=1 et [154]=1 2-9 kW : niveau : 1 kW 9 (*1) 2-4,5 kW, niveau : 0,5 kW 4.5		
5.6.1	Util. avancé	N/A	Paramètre pour activer la logique d'équilibre (déficit de capacité).	Toujours	0 : Jamais 1 : Toujours 2 : Inférieur à l'équilibre		

(*1) *4V* (*2) *9W* _

(*3) EPB* (*4) EPV* (*5) EPSX* (*6) EPSXB* _

(*7) *SU*

Tableau de réglages sur place						Réglage de l'installateur en contradiction avec la valeur par défaut	
Chemin de navigation	Type de paramètre	code	Description du paramètre	Applicable lorsque	Range / step / default value	Date	Valeur
5.6.2	Util. avancé	N/A	Seuil de température extérieure pour autoriser un possible déficit de capacité. En dessous de cette température extérieure, un déficit de capacité sera possible.	Toujours	-15~35 °C, niveau : 1 °C 0		
5.7	Installateur	N/A	Aperçu des réglages sur site.	Toujours	N/A		
5.8	Non	N/A	N/A	N/A	N/A		
5.9	Utilisat. final	N/A	Pays.	Toujours	0 : Albanie / 1 : Autriche 2 : Belgique / 3 : Bosnie 4 : Bulgarie / 5 : Croatie 6 : Chypre / 7 : République tchèque 8 : Danemark / 9 : Estonie 10 : Finlande / 11 : France 12 : Allemagne / 13 : Grèce 14 : Hongrie / 15 : Islande 16 : Irlande / 17 : Turquie 18 : Italie / 19 : Lettonie 20 : Liechtenstein / 21 : Lituanie 22 : Luxembourg / 23 : Macédoine 24 : Malte / 25 : Moldavie 26 : Monténégro / 27 : Pays-Bas 28 : Norvège / 29 : Pologne 30 : Portugal / 31 : Roumanie 32 : Serbie / 33 : Slovaquie 34 : Slovénie / 35 : Espagne 36 : Suède / 37 : Royaume-Uni 38 : Suisse		
5.9	Utilisat. final	N/A	Langue.	Toujours	0 : Albanais / 1 : Biélorusse 2 : Bosnien / 3 : Bulgare 4 : Croate / 5 : Tchèque 6 : Danois / 7 : Néerlandais 8 : Anglais / 9 : Estonien 10 : Finnois / 11 : Français 12 : Allemand / 13 : Grec 14 : Hongrois / 15 : Italien 16 : Letton / 17 : Lituanien 18 : Macédonien / 19 : Norvégien 20 : Polonais / 21 : Portugais 22 : Roumain / 23 : Russe 24 : Serbe / 25 : Slovaque 26 : Slovène / 27 : Espagnol 28 : Suédois / 29 : Turc 30 : Ukrainien		
5.10	Non	N/A	N/A	N/A	N/A		
5.11	Installateur	N/A	Déclencheur pour réinitialiser les heures de fonctionnement du ventilateur.	Toujours	N/A		
5.12	Utilisat. final	N/A	Configuration du clavier.	Toujours	0 : QWERTY 1 : AZERTY		
5.13	Utilisat. final	N/A	Paramètre utilisateur pour activer des paramètres plus avancés.	Toujours	0 : Non 1 : Oui		
5.14.1	Installateur	[012]	Définit si la puissance de la chaudière à ballon installée suffit à couvrir la charge complète de la maison. Le cas échéant, elle peut devenir la principale source de chaleur.	[078]=1 : oui	0 : Arrêt 1 : Marche		
5.14.2	Installateur	[023]	Limite supérieure de la température extérieure pour le point de commutation de la pompe à chaleur à la relève/chaudière.	[093]=1 : oui ou [078]=1 : oui	max([024]+2 ; -25)~25 °C, niveau : 1 °C 5		
5.14.2	Installateur	[024]	Limite inférieure de la température extérieure pour le point de commutation de la pompe à chaleur à la relève/chaudière.	[093]=1 : oui ou [078]=1 : oui	-25~25 °C, niveau : 1 °C 0		
5.14.4	Installateur	[021]	Hystérésis concernant la température extérieure pour la commutation de la pompe à chaleur à la relève/chaudière.	[093]=1 : oui ou [078]=1 : oui	2~10 °C, niveau : 1 °C 3		
5.14.6	Installateur	[025]	Durée minimum durant laquelle la pompe de relève pour le chauffage reste en marche après la disparition de la requête.	[093] = 1 : oui	0~1 500 secondes, niveau : 1 seconde 600		
5.15	Non	N/A	N/A	N/A	N/A		
5.16	Non	N/A	N/A	N/A	N/A		
5.17	Utilisat. final	N/A	Luminosité de l'écran d'affichage.	Toujours	30~100 %, niveau : 1 % 70		
5.18	Installateur	N/A	Déclenchement pour redémarrer (le logiciel de) l'unité intérieure.	Toujours	N/A		
5.19	Installateur	[196]	Sélection de la vanne de dérivation.	(*4)	1 : profil YJS 1 2 : profil Danfoss 1		
5.20	Non	N/A	N/A	N/A	N/A		
5.21.1	Util. avancé	N/A	Activation de la prise en charge du ballon pendant le dégivrage pour compenser la demande de chauffage.	(*5)	0 : Désactivé 1 : optimisé 2 : Continu		
5.21.2	Installateur	[002]	Activation du ballon d'ECS en vue d'un préchauffage proactif pour autoriser un dégivrage du ballon.	[078]=1 : oui	0 : Arrêt 1 : Marche		
5.21.3	Utilisat. final	N/A	Autorisation du ballon d'ECS à prendre en charge le fonctionnement du chauffage en ajoutant de la puissance au circuit de chauffage.	(*5)	0 : Arrêt 1 : Marche		
5.21.4	Installateur	[188]	Paramètre installateur global pour limiter la prise en charge de la chaudière à ballon.	[078]=1 : oui	4~35 kW ; niveau : 1 kW 10		
5.21.5	Installateur	[184]	Paramètre pour activer la fonctionnalité d'énergie libre du ballon.	(*5)	0 : Arrêt 1 : Marche		

(*1) *4V*_(*) *9W*_

(*3) EPB*_(*) EPV*_(*) EPSX*_(*) EPSXB*_(*)

(*7) *SU*

Tableau de réglages sur place							Réglage de l'installateur en contradiction avec la valeur par défaut	
Chemin de navigation	Type de paramètre	code	Description du paramètre	Applicable lorsque	Range / step / default value	Date	Valeur	
5.21.6	Installateur	[187]	Paramètre installateur global pour limiter la prise en charge du ballon pendant la fonctionnalité d'énergie gratuite.	[185]=1 : oui	2~35 kW : niveau : 1 kW 10			
5.21.7	Installateur	[182]	Paramètre qui permet d'utiliser l'énergie gratuite en tant que source principale pour le fonctionnement du chauffage.	[184]=1 : oui	0 : toujours 1 : au-dessus d'ambient 2 : jamais			
5.21.8	Installateur	[183]	La température ambiante qui permet au surplus d'énergie dans le ballon d'être purgé pour le chauffage.	(*5)	-28~35°C niveau : 0,5°C 8			
5.21.9	Installateur	[185]	Le système solaire est installé sur le ballon.	(*5)	0 : Arrêt 1 : Marche			
5.21.10	Installateur	[186]	Le système solaire installé a la priorité sur les autres sources de chaleur.	[185]=1 : oui	0 : Arrêt 1 : Marche			
5.22	Installateur	[175]	Décalage sur le capteur de température extérieure externe.	[13]=1 : Capteur extérieur externe	-5~5 °C, niveau : 0,5 °C 0			
5.23	Utilisat. final	N/A	Sélection du mode d'urgence.	Toujours	0 : Manuel 1 : Auto 2 : chauffage auto réduit + ECS activée 3 : chauffage auto réduit + ECS désactivée 4 : chauffage auto normal + ECS désactivée			
5.24	Non	N/A	N/A	N/A	N/A			
5.25	Non	N/A	N/A	N/A	N/A			
5.26	Utilisat. final	N/A	Temporisateur d'inactivité de l'affichage.	Toujours	0 : Non 1 : Oui			
5.27.1	Utilisat. final	N/A	Activation du mode vacances.	Toujours	0 : Non 1 : Oui			
5.27.2	Utilisat. final	N/A	Période de vacances.	Toujours	N/A			
5.28.1	Installateur	[140]	Activation de la fonctionnalité de priorité au chauffage.	(*3) [080]=1 : thermistance unique ou (*4) ou (*5)	0 : Non 1 : Oui			
5.28.2	Installateur	[019]	En dessous de cette température extérieure, la fonction de priorité au chauffage est désactivée (si elle est activée).	(*3) [080]=1 : thermistance unique ou (*4) ou (*5)	-15~35 °C, niveau : 1 °C 0			
5.28.2	Installateur	[020]	Température extérieure à laquelle le temporisateur de fonctionnement de rafraîchissement est à sa valeur maximum.	(*3) [080]=1 : thermistance unique ou (*4) ou (*5)	20~50 °C, niveau : 1 °C 35			
5.28.3	Installateur	[131]	Durée pendant laquelle la pompe à chaleur est réservée pour un fonctionnement de chauffage pendant l'équilibrage. Équilibrage = demandes simultanées de chauffage et de réchauffement du ballon.	(*3) [080]=1 : thermistance unique ou (*4) ou (*5)	1 800~36 000 secondes, niveau : 60 secondes 3600			
5.28.4	Installateur	[132]	Durée pendant laquelle la pompe à chaleur est réservée pour un fonctionnement de rafraîchissement pendant l'équilibrage. Équilibrage = demandes simultanées de rafraîchissement et de réchauffement du ballon.	(*3) [080]=1 : thermistance unique ou (*4) ou (*5)	1 800~36 000 secondes, niveau : 60 secondes 3600			
5.28.5	Installateur	[133]	Durée pendant laquelle la pompe à chaleur est réservée pour un fonctionnement de réchauffement du ballon pendant l'équilibrage (limite inférieure). Équilibrage = demandes simultanées de chauffage/rafraîchissement et de réchauffement du ballon.	(*3) [080]=1 : thermistance unique ou (*4) ou (*5)	900~18 000 secondes, niveau : 60 secondes 2700			
5.28.5	Installateur	[134]	Durée pendant laquelle la pompe à chaleur est réservée pour un fonctionnement de réchauffement du ballon pendant l'équilibrage (limite supérieure). Équilibrage = demandes simultanées de chauffage/rafraîchissement et de réchauffement du ballon.	(*3) [080]=1 : thermistance unique ou (*4) ou (*5)	900~18 000 secondes, niveau : 60 secondes 7500			
5.29	Installateur	N/A	Mode de récupération de réfrigérant.	Toujours	N/A			
5.30	Utilisat. final	N/A	Acquittement de l'urgence.	Uniquement en présence d'une requête d'urgence	N/A			
5.31	Non	N/A	N/A	N/A	N/A			
5.32	Installateur	[078]	Paramètre pour indiquer lorsqu'une chaudière de ballon est présente et peut devenir active.	(*6) et [093]=0 : non	0 : Non 1 : Oui			
5.33	Non	N/A	N/A	N/A	N/A			
5.34	Non	N/A	N/A	N/A	N/A			
5.35	Non	N/A	N/A	N/A	N/A			
5.36	Installateur	[005]	Paramètre du mode de prévention du gel de la tuyauterie d'eau.	Toujours	0 : Désactivé 1 : Continu 2 : Intermittent			
5.37	Installateur	[093]	Le kit de chaudière supplémentaire pour le chauffage est installé et autorisé à fonctionner.	[078]=0 : non	0 : Non 1 : Oui			
7 Mode de maintenance								
7.7.1	Installateur	[030]	Cible de Delta T pendant un cycle de test de chauffage.	Toujours	2~20 °C, niveau : 0,5 °C 5			

(*1) *4V*_*2) *9W*_*

(*3) EPB*_*4) EPV*_*5) EPSX*_*6) EPSXB*_*

(*7) *SU*

Tableau de réglages sur place							Réglage de l'installateur en contradiction avec la valeur par défaut	
Chemin de navigation	Type de paramètre	code	Description du paramètre	Applicable lorsque	Range / step / default value	Date	Valeur	
7.7.2	Installateur	[031]	Cible de température de départ d'eau pendant un cycle de test de chauffage.	Toujours	5-71 °C, niveau : 1 °C 35			
7.7.3	Installateur	[032]	Remplacement de la température intérieure cible utilisée pendant un cycle de test de chauffage.	Toujours	5-30 °C, niveau : 0,5 °C 20			
7.7.4	Installateur	[033]	Cible de Delta T pendant un cycle de test de rafraîchissement.	Toujours	2-10 °C, niveau : 0,5 °C 5			
7.7.5	Installateur	[034]	Cible de température de départ d'eau pendant un cycle de test de rafraîchissement.	Toujours	5-30 °C, niveau : 1 °C 15			
7.7.6	Installateur	[035]	Remplacement de la température intérieure utilisée pendant un cycle de test de rafraîchissement.	Toujours	5-30 °C, niveau : 0,5 °C 20			
7.7.7	Installateur	[077]	Température cible du ballon pendant un cycle de test du chauffage du ballon.	Toujours	20-85 °C, niveau : 0,5 °C 50			
7.7.8	Installateur	[094]	Cible PWM de la pompe (basse). Utilisée uniquement pendant un cycle de test d'actionneur et un cycle de test de purge d'air.	Toujours	0,1-1, niveau : 0,1 1			
7.7.8	Installateur	[095]	Cible PWM de la pompe (haute). Utilisée uniquement pendant un cycle de test d'actionneur et un cycle de test de purge d'air.	Toujours	0,1-1, niveau : 0,1 0.5			
7.7.9	Installateur	[145]	Cible de température du ballon d'ECS pendant un cycle de test de booster d'ECS.	(*3) [080]=1 : thermistance unique	25-60 °C, niveau : 0,5 °C 50			
8 Connectivité								
8.1	Utilisat. final	N/A	Lorsque DHCP est désactivé, vous pouvez modifier la configuration IP.	Toujours	N/A			
8.2.1 - 8.2.12	Non	N/A	Aperçu de l'état de connexion des périphériques connectés.	Toujours	Selon le composant.			
8.3.1	Utilisat. final	N/A	Paramètre de passerelle sans fil (dongle WLAN).	Toujours	0 : Non 1 : Oui			
8.3.2	Utilisat. final	N/A	Activation du mode de point d'accès pour connecter le dongle WLAN au réseau domestique local.	[8.2.9]=1 : Connecté (Un dongle WLAN DX doit être connecté à l'unité)	0 : Désactiver 1 : Activer 2 : En cours			
8.3.3	Utilisat. final	N/A	Déclenchement pour redémarrer la passerelle sans fil.	[8.2.9]=1 : Connecté (Un dongle WLAN DX doit être connecté à l'unité)	0 : Identique 1 : Réinitialiser			
8.3.4	Utilisat. final	N/A	Activation de la fonctionnalité WPS de la passerelle sans fil.	[8.2.9]=1 : Connecté (Un dongle WLAN DX doit être connecté à l'unité)	0 : Désactiver 1 : Activer 2 : En cours			
8.3.5	Non	N/A	N/A	N/A	N/A			
8.3.7	Utilisat. final	N/A	Déclenchement pour réinitialiser le dongle WLAN avec les valeurs par défaut d'usine (oublier toutes les données réseau).	[8.2.9]=1 : Connecté (Un dongle WLAN DX doit être connecté à l'unité) Et le DX WLAN dispose d'un micrologiciel récent pour prendre en charge cette fonction.	0 : Identique 1 : Réinitialiser			
8.4.1	Utilisat. final	N/A	Adresse IP attribuée actuellement.	Toujours	N/A			
8.4.2	Utilisat. final	N/A	Masque de sous-réseau attribué actuellement.	Toujours	N/A			
8.4.3	Utilisat. final	N/A	Adresse de passerelle par défaut attribuée actuellement.	Toujours	N/A			
8.4.4	Utilisat. final	N/A	Adresse DNS 1 attribuée actuellement.	Toujours	N/A			
8.4.5	Utilisat. final	N/A	Adresse DNS 2 attribuée actuellement.	Toujours	N/A			
8.4.6	Utilisat. final	N/A	Adresse MAC/UEI LAN de l'unité.	Toujours	N/A			
8.5.1	Utilisat. final	N/A	Activation de Daikin Home Controls.	Toujours	0 : Arrêt 1 : Marche			
8.5.2	Utilisat. final	N/A	Paramètre du déshumidificateur (une fois installé).	Toujours	0 : Arrêt 1 : Marche			
8.5.3	Utilisat. final	N/A	Paramètre du capteur de point de rosée (une fois installé).	[8.5.2]=1 : Marche	0 : Non 1 : Normal, ouvert 2 : Normal, fermé			
8.5.4	Utilisat. final	N/A	Limite d'humidité.	[8.5.2]=1 : Marche	40-80 %, niveau : 1 % 55			
8.5.5	Utilisat. final	N/A	Limite d'humidité lorsque le capteur de point de rosée n'est pas installé.	[8.5.2]=1 : Marche ET [8.5.3]=0 : non	41-80 %, niveau : 1 % 70			
8.6	Non	N/A	Requête de retrait du dispositif USB en toute sécurité avant de déconnecter le port USB.	Lorsqu'un ou plusieurs ports USB sont activement utilisés.	0 : Non 1 : Oui			
8.7	Utilisat. final	N/A	Activer Modbus TCP/IP non TLS (port 502).	Toujours	0 : Non 1 : Oui			
8.8	Utilisat. final	N/A	Activer Modbus TCP/IP TLS (port 802).	Toujours	0 : Non 1 : Oui			
8.9	Non	N/A	Supprimez l'interface de connexion actuelle (WLAN/LAN) du cloud.	[8.11]= 1 : WLAN OU [8.11]= 2 : LAN	N/A			
8.10	Non	N/A	Connectez-l'unité au nuage.	WLAN ou LAN ne sont pas encore connectés.	N/A			
8.11	Installateur	N/A	Sélectionnez le type de connexion au nuage.	Toujours	0 : Aucun 1 : WLAN 2 : LAN			
9 Énergie								
9.1	Util. avancé	N/A	Tarif d'électricité fixe choisi par l'utilisateur lorsque le prix de l'électricité n'est pas modifié via un programme.	[9.3]=0 : Arrêt	1-5 000 centimes d'euro/kWh, niveau : 1 centime 15			
9.2	Util. avancé	N/A	Tarif de référence pour l'électricité.	[9.3]=1 : Marche	1-5 000 centimes d'euro/kWh, niveau : 1 centime 5			
9.3	Util. avancé	N/A	Activation du changement du tarif de l'électricité selon un programme.	[093]=1 : oui ou [078]=1 : oui	0 : Arrêt 1 : Marche			
9.4	Util. avancé	N/A	Programme pour le tarif de l'électricité.	[9.3]=1 : Marche	N/A			

(*1) *4V*_(*) *9W*_

(*3) EPB*_(*) EPV*_(*) EPSX*_(*) EPSXB*_(*)

(*) *SU*

Tableau de réglages sur place							Réglage de l'installateur en contradiction avec la valeur par défaut	
Chemin de navigation	Type de paramètre	code	Description du paramètre	Applicable lorsque	Range / step / default value	Date	Valeur	
9.5	Util. avancé	N/A	Prix de l'énergie fossile.	[093]=1: oui ou [078]=1 : oui	1~5 000 centimes d'euro/kWh, niveau : 1 centime 10			
9.6	Non	N/A	N/A	N/A	N/A			
9.7	Non	N/A	N/A	N/A	N/A			
9.8	Non	N/A	N/A	N/A	N/A			
9.9	Non	N/A	Mention légale.	N/A	N/A			
9.10	Non	N/A	N/A	N/A	N/A			
9.11	Installateur	[026]	Rendement de la chaudière.	[093]=1: oui ou [078]=1 : oui	0,1~1, niveau : 0,01 0.9			
9.12	Installateur	[141]	COP cible utilisé dans le calcul de rendement de la chaudière.	[093]=1: oui ou [078]=1 : oui	0~6, niveau : 0,1 2.5			
9.13	Util. avancé	N/A	Activation du point de commutation entre la pompe à chaleur et la relève devant être basé sur le calcul du COP, en prenant en compte le tarif actuel de l'énergie.	[093]=1: oui ou [078]=1 : oui	0 : Non 1 : Oui			
9.14.1	Installateur	[040]	Paramètre du mode demande/réponse.	Toujours	0 : Aucun 1 : Tarif de la pompe à chaleur 2: Contacts prêts du réseau intelligent 3: Contact de compteur intelligent			
9.14.1	Installateur	[179]	Paramètre pour déterminer quelle est la source du paramètre du mode réponse.	[040]=2 : contacts prêts du réseau intelligent	0 : Hardware 1 : externe			
9.14.2	Installateur	[037]	Paramètre pour autoriser une autre source de chaleur à prendre en charge le fonctionnement du chauffage pendant le mode demande/réponse = forcé désactivé.	[040]=1 : Tarif de la pompe à chaleur ou [040]=2 : contacts prêts du réseau intelligent	0 : Aucune prise en charge 1 : Prise en charge fossile ([093]=1 : oui ou [078]=1 : oui) 2: Prise en charge du chauffage			
9.14.3	Installateur	[071]	Autorisation d'une autre source de chaleur à prendre en charge le fonctionnement du chauffage du ballon pendant le mode demande/réponse = forcé désactivé.	[040]=1: Tarif de la pompe à chaleur ou [040]=2 : contacts prêts du réseau intelligent	0 : Aucune prise en charge 1 : Prise en charge fossile ([078]=1 : oui) 2: Prise en charge du chauffage 3: Prise en charge uniquement du booster d'ECS (*3)			
9.14.4	Installateur	[036]	Mise en tampon autorisée pendant le chauffage.	[040]=2 : contacts prêts du réseau intelligent	0 : Arrêt 1 : Marche			
9.14.5	Installateur	[038]	Les sources de chaleur électriques peuvent fonctionner pendant la mise en tampon du chauffage.	[040]=2 : contacts prêts du réseau intelligent	0 : Non 1 : Oui			
9.14.6	Installateur	[039]	Les sources de chaleur électriques peuvent fonctionner pendant la mise en tampon du ballon.	[040]=2 : contacts prêts du réseau intelligent	0 : Non 1 : Oui			
9.14.7	Installateur	[135]	Limite de puissance applicable pendant un contact de compteur intelligent de demande/réponse.	[040]=3: Contact de compteur intelligent	2~20 kW niveau : 0.1 kW 4.2			
9.15.1	Installateur	N/A	Activez la limite d'âge.	[5.9]=36 : Suède	0 : Arrêt 1 : Marche			
9.15.2	Installateur	[190]	Limite légale.	[5.9]=36 : Suède	Dépendant du type d'unité extérieure~30 kW niv : 0,1 kW 30			
9.15.3	Installateur	[189]	Limite du système.	Toujours	Dépendant du type d'unité extérieure~30 kW niv : 0,1 kW 30			
9.15.4	Installateur	[191]	Limite du fusible de l'unité extérieure.	Dépendant du type d'unité extérieure	Dépendant du type d'unité extérieure~63 A niv : 1 A 50			
10 Assistant de configuration								
10.1	Utilisat. final	N/A	Pays.	Toujours	0 : Albanie / 1 : Autriche 2 : Belgique / 3: Bosnie 4: Bulgarie / 5: Croatie 6: Chypre / 7: République tchèque 8: Danemark / 9: Estonie 10 : Finlande / 11 : France 12: Allemagne / 13: Grèce 14: Hongrie / 15: Islande 16: Irlande / 17: Turquie 18: Italie / 19: Lettonie 20 : Liechtenstein / 21 : Lituanie 22: Luxembourg / 23: Macédoine 24: Malte / 25: Moldavie 26: Monténégro / 27: Pays-Bas 28: Norvège / 29: Pologne 30 : Portugal / 31 : Roumanie 32: Serbie / 33: Slovaquie 34: Slovaquie / 35: Espagne 36: Suède / 37: Royaume-Uni 38 : Suisse			

Tableau de réglages sur place						Réglage de l'installateur en contradiction avec la valeur par défaut	
Chemin de navigation	Type de paramètre	code	Description du paramètre	Applicable lorsque	Range / step / default value	Date	Valeur
10.1	Utilisat. final	N/A	Langue.	Toujours	0 : Albanais / 1 : Biélorusse 2: Bosnien / 3: Bulgare 4: Croate / 5: Tchèque 6: Danois / 7: Néerlandais 8 : Anglais / 9 : Estonien 10 : Finnois / 11 : Français 12: Allemand / 13: Grec 14: Hongrois / 15: Italien 16: Letton / 17: Lituanien 18: Macédonien / 19: Norvégien 20 : Polonais / 21 : Portugais 22: Roumain / 23: Russe 24: Serbe / 25: Slovaque 26: Slovène / 27: Espagnol 28: Suédois / 29: Turc 30 : Ukrainien		
10.2	Non	N/A	N/A	N/A	N/A		
10.3	Utilisat. final	N/A	Heure/date.	Toujours	N/A		
10.3	Utilisat. final	N/A	Heure d'été.	Toujours	0 : Désactivé 1: Activé		
10.4	Installateur	[098]	Sélection du ballon d'ECS non intégré connecté à l'unité murale.	(*3) [080]=1 : thermistance unique	0 : EKHS/E 150 I 1 : EKHS/E 180 I 2: EKHS/E 200 I 3: EKHS/E 250 I 4: EKHS/E 300 I 5: EKHP/HYC avec booster d'ECS 6 : petit serpentier tiers 7 : grand serpentier tiers		
10.4	Installateur	[155]	Paramètre pour indiquer si une zone secondaire est présente.	Toujours	0 : Non 1 : Oui		
10.4	Installateur	[080]	Ce paramètre indique si un ballon est connecté.	(*3)	0 : Aucun 1 : Thermistance unique		
10.4	Installateur	[093]	Le kit de chaudière supplémentaire pour le chauffage est installé et autorisé à fonctionner.	[078]=0 : non	0 : Non 1 : Oui		
10.5	Installateur	N/A	Sélection de borne E/S sur site pour la vanne 3 voies.	(*3) [080]=1 : thermistance unique	Reportez-vous au menu [13] E/S sur site.		
10.5	Installateur	N/A	Sélection de borne E/S sur site pour la soupape de dérivation de relèvement.	[093]=1 : oui	Reportez-vous au menu [13] E/S sur site.		
10.6	Installateur	[012]	Définit si la puissance de la chaudière à ballon installée suffit à couvrir la charge complète de la maison. Le cas échéant, elle peut devenir la principale source de chaleur.	[078]=1 : oui	0 : Arrêt 1 : Marche		
10.6	Installateur	[078]	Paramètre pour indiquer lorsqu'une chaudière de ballon est présente et peut devenir active.	(*6) et [093]=0 : non	0 : Non 1 : Oui		
10.6	Installateur	[011]	Capacité thermique maximum livrable dans le circuit de chauffage par le ballon d'ECS pendant la prise en charge du ballon.	(*5)	4~35 kW, niveau : 1 kW 20		
10.7	Utilisat. final	N/A	Sélection du mode d'urgence.	Toujours	0 : Manuel 1 : Auto 2: chauffage auto réduit + ECS activée 3 : chauffage auto réduit + ECS désactivée 4 : chauffage auto normal + ECS désactivée		
10.8	Installateur	[083]	Paramètre pour choisir le type de raccordement au réseau pour l'unité de pompe à chaleur.	Toujours	0 : Monophasé 1 : Étoile triphasée 2 : Delta triphasé		
10.8	Installateur	[154]	Paramètre pour indiquer si le fusible du chauffage d'appoint dans l'armoire électrique est supérieur à 10 A.	(*3) [083]= 1 : Étoile triphasée ou (*4) [083]= 1 : Étoile triphasée	0 : Non 1 : Oui		
10.8	Installateur	[092]	Capacité maximum du chauffage d'appoint.	Toujours	(*2)/(*5) [083]=0: 2~6 kW : niveau : 1 kW 6 [083]=2 2~4 kW : niveau : 1 kW 4 [083]=1 et [154]=0 2~4 kW : niveau : 1 kW 4 [083]=1 et [154]=1 2~9 kW : niveau : 1 kW 9 (*1) 2~4,5 kW, niveau : 0,5 kW 4.5		
10.9	Utilisat. final	N/A	Sélection du type d'émetteur de chaleur dans la zone principale.	Toujours	0 : Chauffage au sol 1 : Convecteur de pompe à chaleur 2 : Radiateur		
10.9	Installateur	[041]	Mode thermostat dans la zone principale.	Toujours	0 : Départ d'eau 1 : Pièce externe 2: Pièce		
10.10	Util. avancé	N/A	Mode de commande de départ d'eau pendant le chauffage dans la zone principale.	Toujours	0 : Absolu 1: Loi d'eau		
10.10	Util. avancé	N/A	Mode de commande de départ d'eau pendant le rafraîchissement dans la zone principale.	[10.9]=0 : Chauffage au sol ou [10.9]=1 : Convecteur de pompe à chaleur	0 : Absolu 1: Loi d'eau		

(*1) *4V*_*2) *9W*_

(*3) EPB*_*4) EPV*_*5) EPSX*_*6) EPSXB*_

(*7) *SU*

Tableau de réglages sur place						Réglage de l'installateur en contradiction avec la valeur par défaut	
Chemin de navigation	Type de paramètre	code	Description du paramètre	Applicable lorsque	Range / step / default value	Date	Valeur
10.11	Utilisat. final	N/A	Courbe de loi d'eau pour la température de départ d'eau pour le chauffage dans la zone principale.	[10.10]=1 : Loi d'eau	Plage ambiante : -40~25 °C, niveau : 1 °C Plage de la température de départ d'eau : [054]~[053] °C, niveau : 1 °C		
10.12	Utilisat. final	N/A	Courbe de loi d'eau pour la température de départ d'eau pour le rafraîchissement dans la zone principale.	[10.10]=1 : Loi d'eau	Plage ambiante : 10~43 °C, niveau : 1 °C Plage de la température de départ d'eau : [056]~[055] °C, niveau : 1 °C		
10.13	Installateur	[057]	Mode thermostat dans la zone secondaire.	[155]=1 : oui	[41]=0 : départ d'eau 0 : Départ d'eau [41]#0 : Départ d'eau 1 : Pièce externe		
10.13	Utilisat. final	N/A	Sélection du type d'émetteur de chaleur dans la zone secondaire.	[155]=1 : oui	0 : Chauffage au sol 1 : Convector de pompe à chaleur 2 : Radiateur		
10.14	Util. avancé	N/A	Mode de fonctionnement cible pendant le chauffage dans la zone secondaire.	[155]=1 : oui	0 : Absolu 1 : Loi d'eau		
10.14	Util. avancé	N/A	Mode de fonctionnement cible pendant le rafraîchissement dans la zone secondaire.	[155]=1 : oui ET [10.13]=0 : Chauffage au sol ou [10.13]=1 : Convector de pompe à chaleur	0 : Absolu 1 : Loi d'eau		
10.15	Utilisat. final	N/A	Courbe de loi d'eau pour la température de départ d'eau pour le chauffage dans la zone secondaire (limites de température de départ d'eau).	[155]=1 : oui ET [10.14]=1 : Loi d'eau	Plage ambiante : -40~25 °C, niveau : 1 °C Plage de la température de départ d'eau : [061]~[060] °C, niveau : 1 °C		
10.16	Utilisat. final	N/A	Courbe de loi d'eau pour la température de départ d'eau pour le rafraîchissement dans la zone secondaire (limites de température de départ d'eau).	[155]=1 : oui ET [10.14]=1 : Loi d'eau	Plage ambiante : 10~43 °C, niveau : 1 °C Plage de la température de départ d'eau : [063]~[062] °C, niveau : 1 °C		
10.17	Utilisat. final	N/A	Paramètre de mode de chauffage d'ECS.	(*3) ET [080]=1 : thermistance unique OU (*4)	0 : Réchauffage 1 : Programme et réchauffage 2 : Programmé		
10.18	Utilisat. final	N/A	Cible de température de réchauffage du ballon d'ECS programmée + mode réchauffage ou mode réchauffage.	[4.7]=0 : réchauffage ou [4.7]=1 : programme et réchauffage	(*3)(*4) 20~[153] °C, niveau : 0,5 45 (*5) 20~[153] °C, niveau : 0,5 48		
10.18	Utilisat. final	N/A	Hystérésis de réchauffage d'ECS pour les pertes de chaleur.	(*3) [080]=1 : thermistance unique ET [4.7]#2 : programmé ou (*4) ET [4.7]#2 : programmé ou (*5) ET [4.7]#2 : programmé	1~40 °C, niveau : 0,5 °C 6		
13 E/S sur site							
13.1 / 13.2 / 13.5	Installateur	[100]	(*3)(*4): Terminal X42M 9-10-11 (*5): Terminal X43M 7-8-9	0 : Pas connecté 1 : Vanne d'arrêt de la zone principale 2 : Vanne d'arrêt de la zone secondaire 3: Alarme 4: Source de chaleur externe 6: Mode rafraîchissement/chauffage 7: ECS sur signal (*4)(*5) 8: Vanne 3 voies (*3) 9: Soupape de dérivation de relèvement 10 : Pompe ECS 11 : Pompe secondaire C/R 12: Pompe C/R ext. princ. 13: Pompe C/R ext. second.	0 : Pas connecté (*5) 1 : Vanne d'arrêt de la zone principale (*3)(*4) 2: Vanne d'arrêt de la zone secondaire 3: Alarme 4: Source de chaleur externe 6: Mode rafraîchissement/chauffage 7: ECS sur signal 8: Vanne 3 voies 9: Soupape de dérivation de relèvement 10 : Pompe ECS 11 : Pompe secondaire C/R 12: Pompe C/R ext. princ. 13: Pompe C/R ext. second.		
13.2 / 13.3 / 13.4	Installateur	[101]	(*4): Terminal X42M 25-26 (*3): Terminal X43M 7-8 (*5): Terminal X42M 13-14	0 : Pas connecté 1 : Vanne d'arrêt de la zone principale 2: Vanne d'arrêt de la zone secondaire 3: Alarme 4: Source de chaleur externe 6: Mode rafraîchissement/chauffage 7: ECS sur signal (*4)(*5) 9: Soupape de dérivation de relèvement 10 : Pompe ECS 11 : Pompe secondaire C/R 12: Pompe C/R ext. princ. 13: Pompe C/R ext. second.	0 : Pas connecté 1 : Vanne d'arrêt de la zone principale 2: Vanne d'arrêt de la zone secondaire 3: Alarme 4: Source de chaleur externe 6: Mode rafraîchissement/chauffage 7: ECS sur signal 9: Soupape de dérivation de relèvement 10 : Pompe ECS 11 : Pompe secondaire C/R 12: Pompe C/R ext. princ. 13: Pompe C/R ext. second.		
13.2 / 13.3 / 13.4	Installateur	[124]	NO/NF	1 : Vanne d'arrêt de la zone principale 2: Vanne d'arrêt de la zone secondaire 3: Alarme 6: Mode rafraîchissement/chauffage 7: ECS sur signal (*4)(*5) 9: Soupape de dérivation de relèvement	0 : NON 1 : NF		

Tableau de réglages sur place						Réglage de l'installateur en contradiction avec la valeur par défaut	
Chemin de navigation	Type de paramètre	code	Description du paramètre	Applicable lorsque	Range / step / default value	Date	Valeur
13.2 / 13.3 / 13.4	Installateur	[103]	(*4): Terminal X42M 27-28 (*3): Terminal X43M 9-10 (*5): Terminal X42M 15-16	0 : Pas connecté 1 : Vanne d'arrêt de la zone principale 2 : Vanne d'arrêt de la zone secondaire 3 : Alarme 4 : Source de chaleur externe 6 : Mode rafraîchissement/chauffage 7 : ECS sur signal (*4)(*5) 9 : Soupape de dérivation de relève 10 : Pompe ECS 11 : Pompe secondaire C/R 12 : Pompe C/R ext. princ. 13 : Pompe C/R ext. second.	0 : Pas connecté 1 : Vanne d'arrêt de la zone principale 2 : Vanne d'arrêt de la zone secondaire 3 : Alarme 4 : Source de chaleur externe 6 : Mode rafraîchissement/chauffage 7 : ECS sur signal 9 : Soupape de dérivation de relève 10 : Pompe ECS 11 : Pompe secondaire C/R 12 : Pompe C/R ext. princ. 13 : Pompe C/R ext. second.		
13.2 / 13.3 / 13.4	Installateur	[104]	NO/NF	1 : Vanne d'arrêt de la zone principale 2 : Vanne d'arrêt de la zone secondaire 3 : Alarme 6 : Mode rafraîchissement/chauffage 7 : ECS sur signal (*4)(*5) 9 : Soupape de dérivation de relève	0 : NON 1 : NF		
13.2 / 13.3 / 13.4	Installateur	[105]	(*3)(*4): Terminal X42M 15-16 (*5): Terminal X43M 13-14	0 : Pas connecté 1 : Vanne d'arrêt de la zone principale 2 : Vanne d'arrêt de la zone secondaire 3 : Alarme 4 : Source de chaleur externe 5 : Booster ECS (*3) 6 : Mode rafraîchissement/chauffage 7 : ECS sur signal (*4)(*5) 9 : Soupape de dérivation de relève 10 : Pompe ECS 11 : Pompe secondaire C/R 12 : Pompe C/R ext. princ. 13 : Pompe C/R ext. second.	0 : Pas connecté (*4)(*5) 1 : Vanne d'arrêt de la zone principale 2 : Vanne d'arrêt de la zone secondaire 3 : Alarme 4 : Source de chaleur externe 5 : Booster ECS (*3) 6 : Mode rafraîchissement/chauffage 7 : ECS sur signal 9 : Soupape de dérivation de relève 10 : Pompe ECS 11 : Pompe secondaire C/R 12 : Pompe C/R ext. princ. 13 : Pompe C/R ext. second.		
13.1 / 13.2 / 13.5	Installateur	[106]	NO/NF	1 : Vanne d'arrêt de la zone principale 2 : Vanne d'arrêt de la zone secondaire 3 : Alarme 6 : Mode rafraîchissement/chauffage 7 : ECS sur signal (*4)(*5) 9 : Soupape de dérivation de relève	0 : NON 1 : NF		
13.1 / 13.2 / 13.5	Installateur	[107]	(*3)(*4): Terminal X42M 17-18 (*5): Terminal X43M 15-16	0 : Pas connecté 1 : Vanne d'arrêt de la zone principale 2 : Vanne d'arrêt de la zone secondaire 3 : Alarme 4 : Source de chaleur externe 6 : Mode rafraîchissement/chauffage 7 : ECS sur signal 9 : Soupape de dérivation de relève 10 : Pompe ECS 11 : Pompe secondaire C/R 12 : Pompe C/R ext. princ. 13 : Pompe C/R ext. second.	0 : Pas connecté (*5) 1 : Vanne d'arrêt de la zone principale 2 : Vanne d'arrêt de la zone secondaire 3 : Alarme 4 : Source de chaleur externe 6 : mode rafraîchissement/chauffage (*3)(*4) 7 : ECS sur signal 9 : Soupape de dérivation de relève 10 : Pompe ECS 11 : Pompe secondaire C/R 12 : Pompe C/R ext. princ. 13 : Pompe C/R ext. second.		
13.1 / 13.2 / 13.5	Installateur	[108]	NO/NF	1 : Vanne d'arrêt de la zone principale 2 : Vanne d'arrêt de la zone secondaire 3 : Alarme 6 : Mode rafraîchissement/chauffage 7 : ECS sur signal (*4)(*5) 9 : Soupape de dérivation de relève	0 : NON 1 : NF		
13.2 / 13.3 / 13.4	Installateur	[109]	(*4): Terminal X42M 23-24 (*3): Terminal X43M 5-6 (*5): Terminal X42M 11-12	0 : Pas connecté 1 : Vanne d'arrêt de la zone principale 2 : Vanne d'arrêt de la zone secondaire 3 : Alarme 4 : Source de chaleur externe 6 : Mode rafraîchissement/chauffage 7 : ECS sur signal (*4)(*5) 9 : Soupape de dérivation de relève 10 : Pompe ECS 11 : Pompe secondaire C/R 12 : Pompe C/R ext. princ. 13 : Pompe C/R ext. second.	0 : Pas connecté (*5) 1 : Vanne d'arrêt de la zone principale 2 : Vanne d'arrêt de la zone secondaire 3 : Alarme 4 : Source de chaleur externe 6 : Mode rafraîchissement/chauffage 7 : ECS sur signal 9 : Soupape de dérivation de relève 10 : Pompe ECS (*3)(*4) 11 : Pompe secondaire C/R 12 : Pompe C/R ext. princ. 13 : Pompe C/R ext. second.		
13.2 / 13.3 / 13.4	Installateur	[110]	NO/NF	1 : Vanne d'arrêt de la zone principale 2 : Vanne d'arrêt de la zone secondaire 3 : Alarme 6 : Mode rafraîchissement/chauffage 7 : ECS sur signal (*4)(*5) 9 : Soupape de dérivation de relève	0 : NON 1 : NF		

(*1) *4V*_(*) *9W*_

(*3) EPB*_(*) EPV*_(*) EPSX*_(*) EPSXB*_

(*) *SU*

Tableau de réglages sur place						Réglage de l'installateur en contradiction avec la valeur par défaut	
Chemin de navigation	Type de paramètre	code	Description du paramètre	Applicable lorsque	Range / step / default value	Date	Valeur
13.1 / 13.2 / 13.5	Installateur	[111]	(*3)(*4): Terminal X42M 12-13-14 (*5): Terminal X43M 10-11-12	0 : Pas connecté 1 : Vanne d'arrêt de la zone principale 2 : Vanne d'arrêt de la zone secondaire 3 : Alarme 4 : Source de chaleur externe 6 : Mode rafraîchissement/chauffage 7 : ECS sur signal (*4)(*5) 8 : Vanne 3 voies (*3) 9 : Soupape de dérivation de relève 10 : Pompe ECS 11 : Pompe secondaire C/R 12 : Pompe C/R ext. princ. 13 : Pompe C/R ext. second.	0 : Pas connecté (*4)(*5) 1 : Vanne d'arrêt de la zone principale 2 : Vanne d'arrêt de la zone secondaire 3 : Alarme 4 : Source de chaleur externe 6 : Mode rafraîchissement/chauffage 7 : ECS sur signal 8 : Vanne 3 voies (*3) 9 : Soupape de dérivation de relève 10 : Pompe ECS 11 : Pompe secondaire C/R 12 : Pompe C/R ext. princ. 13 : Pompe C/R ext. second.		
13.6	Installateur	[112]	(*3)(*4): Terminal X44M 1-2	(*3)(*4) 0 : Pas connecté 1 : Capteur extérieur externe 2 : Capteur intérieur externe	0 : Pas connecté 1 : Capteur extérieur externe 2 : Capteur intérieur externe		
13.7 / 13.8	Installateur	[114]	Terminal X45M 3-4	0 : Pas connecté 3 : Contact 1 du réseau intelligent HT/BT 4 : Contact 2 du réseau intelligent HT/BT 5 : Contact de tarif de pompe à chaleur 9 : Unité de thermostat de sécurité 12 : entrée solaire 13 : Contact de compteur intelligent	0 : Pas connecté 3 : Contact 1 du réseau intelligent HT/BT 4 : Contact 2 du réseau intelligent HT/BT 5 : Contact de tarif de pompe à chaleur 9 : Unité de thermostat de sécurité 12 : entrée solaire (*3)(*5) 13 : Contact de compteur intelligent		
13.7 / 13.8	Installateur	[115]	NO/NF	0 : Pas connecté 5 : Contact de tarif de pompe à chaleur 9 : Unité de thermostat de sécurité 13 : Contact de compteur intelligent	0: NO 1 : NF		
13.7 / 13.8	Installateur	[116]	Terminal X45M 5-6	0 : Pas connecté 3 : Contact 1 du réseau intelligent HT/BT 4 : Contact 2 du réseau intelligent HT/BT 5 : Contact de tarif de pompe à chaleur 9 : Unité de thermostat de sécurité 12 : entrée solaire 13 : Contact de compteur intelligent	0 : Pas connecté 3 : Contact 1 du réseau intelligent HT/BT 4 : Contact 2 du réseau intelligent HT/BT 5 : Contact de tarif de pompe à chaleur 9 : Unité de thermostat de sécurité 12 : entrée solaire (*3)(*5) 13 : Contact de compteur intelligent		
13.7 / 13.8	Installateur	[117]	NO/NF	0 : Pas connecté 5 : Contact de tarif de pompe à chaleur 9 : Unité de thermostat de sécurité 13 : Contact de compteur intelligent	0: NO 1 : NF		
13.7 / 13.8	Installateur	[118]	Terminal X45M 7-8	0 : Pas connecté 3 : Contact 1 du réseau intelligent HT/BT 4 : Contact 2 du réseau intelligent HT/BT 5 : Contact de tarif de pompe à chaleur 9 : Unité de thermostat de sécurité 12 : entrée solaire 13 : Contact de compteur intelligent	0 : Pas connecté 3 : Contact 1 du réseau intelligent HT/BT 4 : Contact 2 du réseau intelligent HT/BT 5 : Contact de tarif de pompe à chaleur 9 : Unité de thermostat de sécurité 12 : entrée solaire (*3)(*5) 13 : Contact de compteur intelligent		
13.7 / 13.8	Installateur	[119]	NO/NF	0 : Pas connecté 5 : Contact de tarif de pompe à chaleur 9 : Unité de thermostat de sécurité 13 : Contact de compteur intelligent	0: NO 1 : NF		
13.7 / 13.8	Installateur	[120]	Terminal X45M 9-10	0 : Pas connecté 3 : Contact 1 du réseau intelligent HT/BT 4 : Contact 2 du réseau intelligent HT/BT 5 : Contact de tarif de pompe à chaleur 9 : Unité de thermostat de sécurité 12 : entrée solaire 13 : Contact de compteur intelligent	0 : Pas connecté 3 : Contact 1 du réseau intelligent HT/BT 4 : Contact 2 du réseau intelligent HT/BT 5 : Contact de tarif de pompe à chaleur 9 : Unité de thermostat de sécurité 12 : entrée solaire (*3)(*5) 13 : Contact de compteur intelligent		
13.7 / 13.8	Installateur	[121]	NO/NF	0 : Pas connecté 5 : Contact de tarif de pompe à chaleur 9 : Unité de thermostat de sécurité 13 : Contact de compteur intelligent	0: NO 1 : NF		
13.7 / 13.8	Installateur	[122]	Terminal X45M 1-2	0 : Pas connecté 3 : Contact 1 du réseau intelligent HT/BT 4 : Contact 2 du réseau intelligent HT/BT 5 : Contact de tarif de pompe à chaleur 9 : Unité de thermostat de sécurité 12 : entrée solaire 13 : Contact de compteur intelligent	0 : Pas connecté 3 : Contact 1 du réseau intelligent HT/BT 4 : Contact 2 du réseau intelligent HT/BT 5 : Contact de tarif de pompe à chaleur 9 : Unité de thermostat de sécurité 12 : entrée solaire (*3)(*5) 13 : Contact de compteur intelligent		
13.7	Installateur	[123]	NO/NF	0 : Pas connecté 5 : Contact de tarif de pompe à chaleur 9 : Unité de thermostat de sécurité 13 : Contact de compteur intelligent	0: NO 1 : NF		

