

Luchtreiniger met
streamer-technologie
Airconditioning
Technische data
MC55W



INHOUDSOPGAVE

MC55W

1	Kenmerken	4
	MC55W	4
2	Specifications	5
3	Maattekeningen	6
	Maattekeningen	6
4	Aansluitschema's	7
	Aansluitschema's - eenfasig	7

1 Kenmerken

1 - 1 MC55W

Krachtige luchtzuivering

1

- › Doeltreffendheid tegen respiratoire virussen, beoordeeld door het Instituut Pasteur van Lille
- › Zuivere lucht dankzij de ‚opvang- en reinigingsaanpak‘ van Daikin voor het afbreken van schadelijke stoffen
- › Hoogwaardig HEPA-filter die gedurende 10 jaar niet vervangen hoeft te worden
- › Een van de stilste luchtreinigers op de Europese markt



Flash-streamer

2 Specifications

2 - 1 MC55W

Technische specificaties				MC55W	
Type				Luchtreiniger	
Toepassing				Vloermodel	
Casing	Colour			Wit	
Afmetingen	Unit	Hoogte	mm	500	
		Width	mm	270	
		Depth	mm	270	
	Verpakte unit	Hoogte	mm	330	
		Breedte	mm	598	
	Diepte	mm	330		
Gewicht	Unit			6,8	
	Verpakte unit			10	
Geschikt voor vloeroppervlakte				41 (1) / 82 (2)	
CADR				320 (3)	
Werking luchtreiniging	Opgenomen	Turbo	kW	0,037	
		M	kW	0,015	
	vermogen	L	kW	0,010	
		Fluisterstil	kW	0,008	
Geluidsdrukkniveau op 1 m (4)	Werking luchtreiniging	Turbo	dB(A)	53	
		Middelhoog	dB(A)	39	
		Laag	dB(A)	29	
		Fluisterstil	dB(A)	19	
Ventilator-	Type	Ventilator met meerdere schoepen (Sirocco-ventilator)			
	Luchthoeveelheid	Werking luchtreiniging	Turbo	m ³ /h	330
			Middelhoog	m ³ /h	192
			Laag	m ³ /h	120
			Fluisterstil	m ³ /h	66
Ventilatormotor	Snelheid	Aandrijving	Directe aandrijving		
Dust collecting method				Elektrostatisch HEPA-filter	
Deodorizing method				Flash streamer + ontgeurende katalysator	
Luchtfilter	Type	Polyethyleentereftalaatnet			
Symbol	Onderdeel	01	Stof: 3 fasen / Geur: 3 fasen / Anti-pollenmodus / Kinderslotlamp / PM 2.5 sensorlamp: 6 trappen / Econo-modus / Aan-/uitlamp / Streamer-lamp / Luchtstroomsnelheid Stil/Laag/Standaard/Turbo / AUTOMATISCHE VENTILATOR-modus		
Veiligheidsvoorzieningen	Onderdeel	01	Safety switch (Operation stops when the Streamer unit cover is open)		

Standard accessories: Afstandsbediening; Quantity: 1;

Standard accessories: Afstandsbedieningshouder; Quantity: 1;

Standard accessories: Elektrostatisch HEPA-filter; Quantity: 1; (5)

Standard accessories: Geurfilter; Quantity: 1;

Standard accessories: Bedieningshandleiding; Quantity: 1;

Elektrische specificaties				MC55W
Voedingskabel	m			1,8
Power supply	Fase			1~
	Frequentie	Hz		50/60
	Spanning	V		220-240/220-230
	Plug	Type		
Bedrijfsstroom	Werking luchtreiniging	Turbo	A	0,32
		Middelhoog	A	0,14
		Laag	A	0,10
		Fluisterstil	A	0,08

(1)De betreffende vloeroppervlakte is voldoende voor het gebruiken van de unit met maximaal toerental van de ventilator (HH). De betreffende vloeroppervlakte verwijst naar de ruimte waarin een bepaald gedeelte stofdeeltjes verwijderd kan worden op 30 minuten. (JEM 1467) |

(2)Omgezet naar NRCC-normen van testwaarden overeenkomstig JEM1467. |

(3)Omgezet naar CADR-normen van testwaarden overeenkomstig JEM1467. |

(4)De geluidsniveaus zijn het gemiddelde van de waarden gemeten op 1 m afstand van de voorkant, linker- en rechterkant en achterkant van de unit. (Deze zijn gelijk aan de waarde in een echo-loze ruimte) |

(5)Een elektrostatisch HEPA-filter is opgenomen in de unit. |

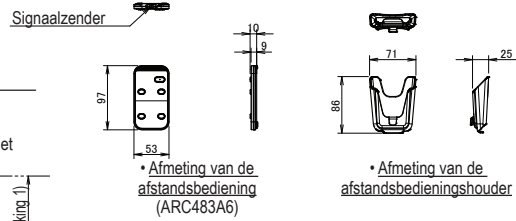
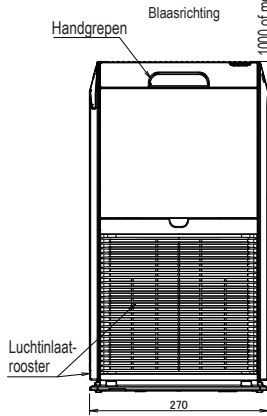
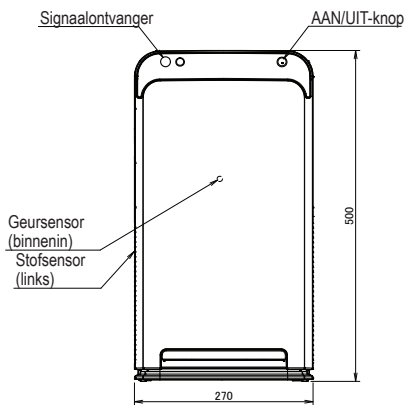
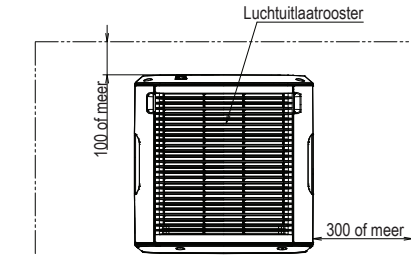
(6)Overige functies: Actieve schimmelfunctie. Automatische herstartfunctie.

3 Maattekeningen

3 - 1 Maattekeningen

MC55W

• Vereiste installatieruimte (indien op de grond geïnstalleerd)

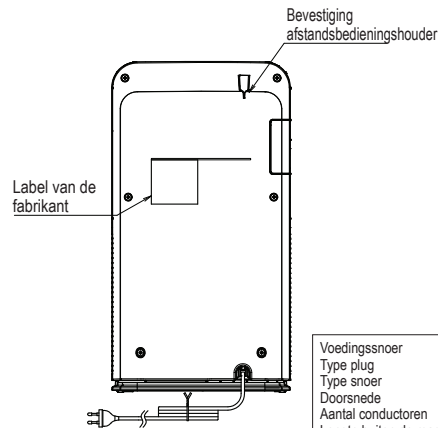


OPMERKINGEN

1. Ten minste 1000 van het plafond

Afmeting van de afstandsbediening (ARC483A6)

Afmeting van de afstandsbedieningshouder

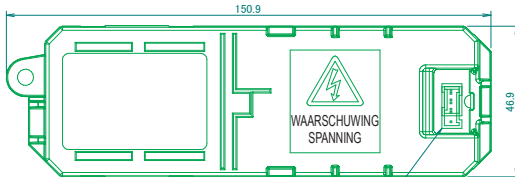


Voedingsnoer	: C-type
Type plug	: H05VVH2-F
Type snoer	: 0,75mm ²
Doorsnede	: 2
Aantal conductoren	: 1800±50
Lengte buiten de machine	

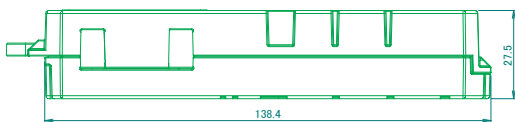
3D125933

MC55W MC55VB MCK55W

• Buitenmaat

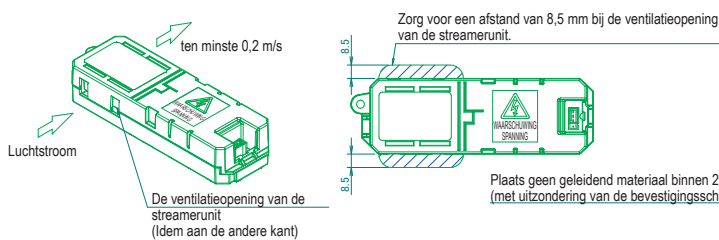


Connector (Model: B04B-PASK)
(pin 1: Vin, pin 2: Ans, pin 3: HL, pin 4: GND)



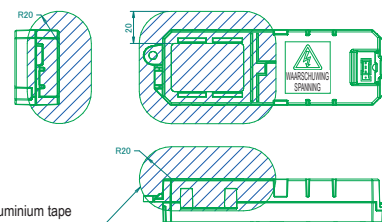
• Montagemethode

Zorg dat de ventilatieopening van de streamerunit niet geblokkeerd is.
Zorg dat de windsnelheid van de ventilatieopening 0,2 m/sec. bedraagt.
Zorg voor een afstand van 8,5 mm bij de ventilatieopening van de streamerunit.



• Hoofdspecificaties

Items	Inhoud
Buiten	Buitenmaat : 150,9 mm x 46,9 mm x 27,5 mm Gewicht : 100 g
Materiaal van hars	Materiaal : ABS Vlamvertraging : UL94-5VA Tracking index : Meer dan CTI600V
Van toepassing zijnde wetgeving : Electrical Appliance and Material Safety Act IEC60335-1(4e), IEC60335-2-65(4e)	
Omgevingsomstandigheden	Opslagtemperatuur : -25~70 (zonder activering) Bedrijfsomgevingstemperatuur : -10~60 (activering) Bedrijfsomgevingsvochtigheid : 5~95 % RV (geen condensafzetting)
Basisspecificaties	Ingangsspanning : 14 V ± 5 % Maximale uitgangsspanning : 6,5 ± 0,5 kV Nominale uitgangsspanning : 5,0 ± 0,5 kV Nominale uitgangsstroom : 55,5 µA ± 10 % 10 µA ± 10 %
	AAN/UIT : Ingangsspanning in Vin (AAN/UIT) Omschakeling hoog ↔ laag : Ingang van 5 V in HL (lage tap) Stroommonitor : Ja Detecteerbare overstroom : Ja Detecteerbare lage spanning : Minder dan 3 kV
Ozonopwekking	4,26 ml/uur (hoog 14 ± 2 ; 50 ± 10 % RV)
Montagemethode	Bevestiging met haak rechts en links Bevestiging door middel van het schroefgedeelte

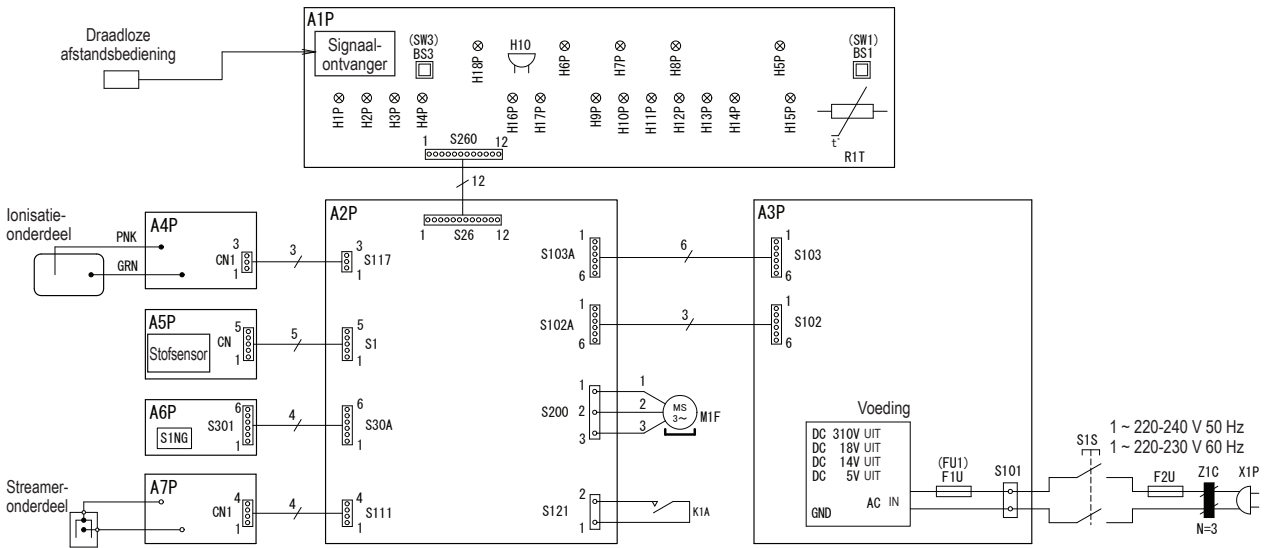


3D095530G

4 Aansluitschema's

4 - 1 Aansluitschema's - eenfasig

MC55W
MC55VB



H10	Zoemer (ontvangsignaal)	H8P	LED (antipollen: groen)
A1P	Printplaat (voor display)	H9P	LED (PM2.5 indicator 1: wit)
A2P	Printplaat (voor bediening)	H10P	LED (PM2.5 indicator 2: wit)
A3P	Printplaat (voor voeding)	H11P	LED (PM2.5 indicator 3: wit)
A4P	Printplaat (hoogspanningsvoeding voor ionisatie)	H12P	LED (PM2.5 indicator 4: wit)
A5P	Printplaat (voor stofsensor)	H13P	LED (PM2.5 indicator 5: wit)
A6P	Printplaat (voor geursensor)	H14P	LED (PM2.5 indicator 6: wit)
A7P	Printplaat (voor hoogspanningsvoeding)	H15P	LED (streamerlamp: blauw)
S1NG	Geursensor	H16P	LED (stofsignaal: rood/groen)
BS1	Hoofdschakelaar	H17P	LED (geursignaal: rood/groen)
BS3	Luchtstroomschakelaar	H18P	LED (kinderslot: orange)
H1P	LED (stil: groen)	F1U	Zekering (250 V, 3,15 A)
H2P	LED (L: groen)	F2U	Zekering (250 V, 3,15 A)
H3P	LED (S: groen)	M1F	Ventilatormotor
H4P	LED (turbo: groen)	R1T	Thermistor
H5P	LED (AAN/UIT: groen)	K1A	Eindschakelaar
H6P	LED (auto ventilator: groen)	S1S	Veiligheidsschakelaar
H7P	LED (ECONO: groen)	Z1C	Ferrietkern
		X1P	Voedingsplug

OPMERKINGEN

1. S,CN is een connector.
2. De symbolen geven het volgende weer. GRN: groen PNK: roze

3D110237C



EEDNL22

03/2022



Deze brochure dient enkel ter informatie en verbindt Daikin Europe N.V. tot geen enkele prestatie. Daikin Europe N.V. heeft de inhoud van deze brochure met grote zorg samengesteld. Er wordt echter geen enkele garantie geboden voor de volledigheid, nauwkeurigheid, betrouwbaarheid of geschiktheid voor een bepaald gebruiksdoel van de inhoud van deze publicatie en de producten en diensten die erin worden beschreven. De specificaties kunnen zonder voorafgaande kennisgeving worden gewijzigd. Daikin Europe N.V. wijst uitdrukkelijk iedere aansprakelijkheid af voor rechtstreekse of onrechtstreekse schade in de ruimste betekenis, die zou voortvloeien uit of samenhangen met het gebruik en/of de interpretatie van deze brochure. De inhoud is onderworpen aan het auteursrecht van Daikin Europe N.V.