

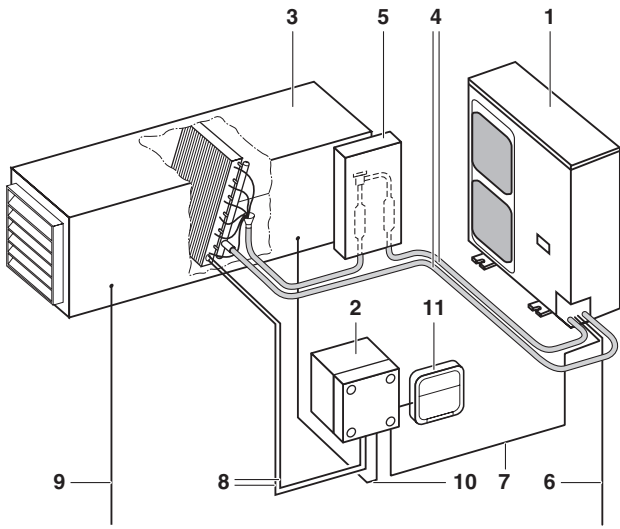
DAIKIN



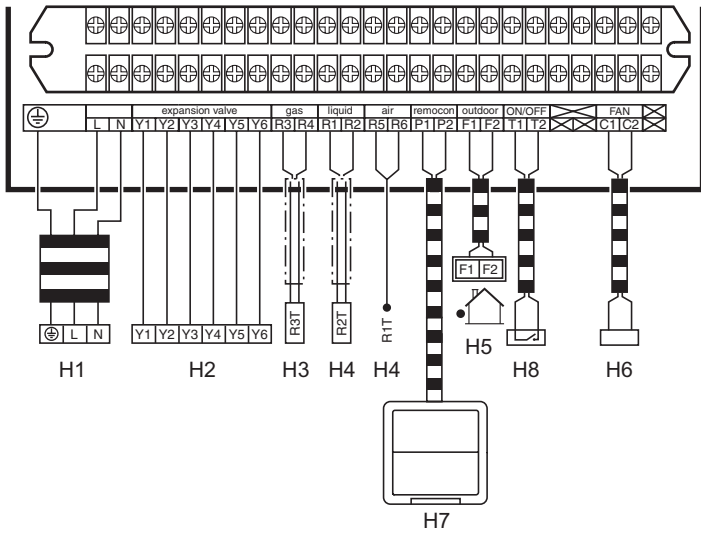
MONTAGEHANDLEIDING EN GEBRUIKSAANWIJZING

**Optiekit voor combinatie van condensorunits
van Daikin met lokaal geleverde
luchtbehandelingsunits**

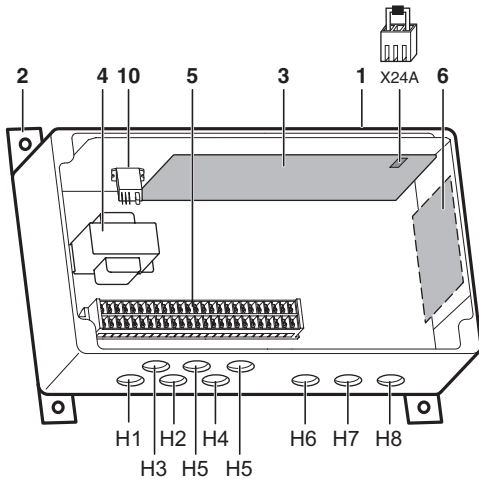
NOTES



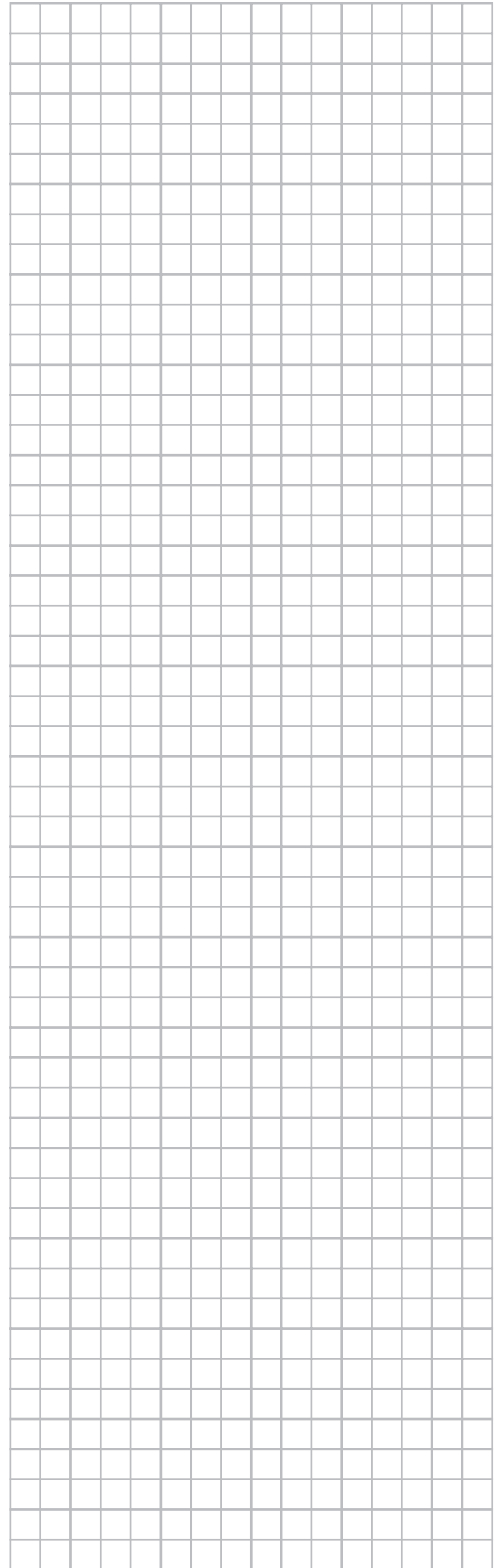
1



2



3



INHOUD

Pagina

Inleiding	1
Voorafgaand aan de installatie	1
Montage	2
Accessoires	2
Naam en functie van onderdelen	2
Voorafgaand aan de installatie	2
Keuze van de montageplaats	3
Installatie van de leidingen	4
Montage van de klepkit	5
Montage van de elektrische besturingskast	6
Elektrische bedrading	6
Montage van thermistors	8
Montage van de koelleiding	9
Testwerking	9
Bediening en onderhoud	9
Wat te doen voor het gebruik	9
Bedienings- en displaysignalen	9
Storingsopsporing	10
Onderhoud	10
Eisen bij het ontmantelen	10



LEES DEZE INSTRUCTIES ZORGVULDIG VOOR DE MONTAGE EN HET GEBRUIK.

EEN VERKEERDE INSTALLATIE OF BEVESTIGING VAN APPARATUUR OF TOEBEHOREN KAN EEN ELEKTRISCHE SCHOK, KORTSLUITING, LEKKEN, BRAND OF ANDERE SCHADE AAN DE APPARATUUR VER-OORZAKEN. LAAT DAAROM UITSLUITEND DAIKIN-TOEBEHOREN DIE SPECIAAL ONTWERPEN ZIJN VOOR GEBRUIK MET DE UITRUSTING MONTEREN DOOR EEN VAKMAN.

RAADPLEEG BIJ TWIJFEL OVER DE MONTAGE-PROCEDURE OF HET GEBRUIK UW VERDELER VAN DAIKIN-PRODUCTEN VOOR ADVIES EN INFORMATIE.

De Engelse tekst is de oorspronkelijke versie. Andere talen zijn vertalingen van de oorspronkelijke instructies.

INLEIDING



- Gebruik dit systeem alleen in combinatie met een lokaal geleverde luchtbehandelingsunit. Sluit dit systeem niet aan op andere toestellen.
- Alleen optionele bedieningen die voorkomen in de lijst met optionele accessoires kunnen worden gebruikt.

VOORAFGAAND AAN DE INSTALLATIE

Het systeem werkt als een standaard binnenunit om de kamertemperatuur te regelen. Dit systeem vereist geen specifieke externe besturing, maar houd wel rekening met de volgende punten.

- Aansluitingen van meerdere buitenunits zijn niet toegelaten in 1 koelmiddelsysteem.
- De automatische koelmiddelvul- en lekdetectiefuncties zijn niet mogelijk wanneer de EKEQM CB wordt gebruikt.
- De fabrikant van deze buitenunit is beperkt aansprakelijk voor de totale capaciteit van het systeem omdat de prestaties bepaald worden door het volledige systeem. De uitgeblazen lucht kan variëren naar gelang de geselecteerde luchtbehandelingsunit en de configuratie van de installatie.
- Sluit het systeem NIET aan op DIII-net-toestellen:

- **Intelligent^{touch} Controller**
- **Intelligent Manager**
- **DMS-IF**
- **BACnet Gateway**

■ ...




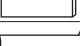





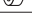
Anders kan dit leiden tot storingen of een defect van het volledige systeem.

- Deze apparatuur is niet ontworpen voor koeltoepassingen het hele jaar door bij een lage binnenvochtigheidsgraad, zoals bijv. in ruimten voor elektronische gegevensverwerking.
- Dit apparaat is niet bedoeld voor gebruik door personen, inclusief kinderen, met verminderde fysieke, zintuiglijke of mentale mogelijkheden, of met een gebrek aan ervaring en kennis, tenzij zij onderricht zijn in het gebruik van het apparaat door een persoon die verantwoordelijk is voor hun veiligheid. Zie erop toe dat kinderen niet met het apparaat spelen.

MONTAGE

- Zie de installatiehandleiding van de luchtbehandelingsunit voor installatie van de luchtbehandelingsunit.
- Gebruik de airconditioner nooit zonder uitblaasleidingthermistors (R3T), aanzuigleidingthermistors (R2T) en druksensoren (S1NPH, S1NPL). Anders kan de compressor doorbranden.
- De apparatuur is niet bedoeld voor gebruik in een omgeving met ontploffingsgevaar.

ACCESSOIRES

		Aantal
Thermistor (R1T)		1
Thermistor (R3T/R2T) (2,5 m kabel)		2
Isolatieplaat		2
Rubberplaat		2
Draad-op-draad koppelverbinding		6
Montagehandleiding en gebruiksaanwijzing		1
Moer van schroefbout		9
Kabelbinder		6
Adapter van capaciteitsinstelling		8
Stopper (afsluitdeksel)		1

Verplicht accessoire

EKEQMCB	
Expansieklepkit	EKEXV

Zie hoofdstuk "Montage van de klepkit" op pagina 5 voor montage-instructies.

Opties

EKEQMCB		
Afstandsbediening		1

NAAM EN FUNCTIE VAN ONDERDELEN (Raadpleeg afbeelding 1)

Onderdelen en componenten

- 1 Buitenunit
- 2 Besturingskast
- 3 Luchtbehandelingsunit (lokale levering)
- 4 Lokale leidingen (lokale levering)
- 5 Expansieklepkit

Aansluiten van de bedrading

- 6 Voeding buitenunit
- 7 Bedrading besturingskast (Voeding en communicatie tussen besturingskast en buitenunit)
- 8 Thermistors luchtbehandelingsunit
- 9 Bedrading van voeding en besturing voor luchtbehandelingsunit en besturing (voeding afzonderlijk van die van de buitenunit)
- 10 Luchtthermistorsregeling voor luchtbehandelingsunit
- 11 Afstandsbediening

VOORAFGAAND AAN DE INSTALLATIE

- Zie de montagehandleiding van de buitenunit voor meer informatie over koelmiddelleidingen, bijvullen van koelmiddel en bedrading tussen units.



Aangezien de ontwerpdruk 4 MPa of 40 bar bedraagt, kunnen dikkere leidingen vereist zijn. Raadpleeg "Keuze van het leidingmateriaal" op pagina 4.

- Voorzorgsmaatregelen voor R410A

- Voor het koelmiddel moeten strikte voorzorgsmaatregelen worden genomen om het systeem schoon, droog en afgedicht te houden.
 - Schoon en droog
Voorkom dat vreemd materiaal (zoals minerale olie of vocht) in het systeem terechtkomt.
 - Afgedicht
Raadpleeg daartoe aandachtig het hoofdstuk "Installatie van de leidingen" op pagina 4 en volg nauwgezet de procedures.
- Omdat R410A een gemengd koelmiddel is, moet eventueel benodigd extra koelmiddel in vloeibare vorm worden geladen. (Als het koelmiddel zich in een toestand van gas bevindt, verandert de samenstelling en zal het systeem niet naar behoren functioneren.)
- De aangesloten luchtbehandelingsunits moeten voorzien zijn van warmtewisselaars die speciaal ontworpen zijn voor R410A.

Voorzorgsmaatregelen voor keuze van de luchtbehandelingsunit

Kies de luchtbehandelingsunit (lokale levering) op basis van de in Tabel 1 vermelde technische gegevens en beperkingen.

De levensduur van de buitenunit, het bedieningsbereik of de betrouwbaarheid van de werking kunnen worden beïnvloed als u deze beperkingen niet in acht neemt.

Deze besturingskast kan alleen in warmtepomptoepassingen worden gebruikt.

OPMERKING



- Zie de specificaties van de buitenunit voor het maximum aantal binnenunits.
- Als de totale capaciteit van de aangesloten binnenunits groter is dan de capaciteit van de buitenunit, kunnen de koel- en verwarmprestaties afnemen wanneer de binnenunits worden gebruikt. Zie het deel over prestatiekenmerken in het Engineering Data Book voor details.
- De capaciteitsklasse van de luchtbehandelingsunit wordt bepaald door de keuze van de expansieklepkit volgens Tabel 1.

Afhankelijk van de warmtewisselaar, moet u een aansluitbare EKEXV (expansieklepkit) selecteren voor deze beperkingen.

Tabel 1

EKEXV-klasse	Toegestane koelcapaciteit van warmtewisselaar (kW)		Toegestane verwarmingscapaciteit van warmtewisselaar (kW)	
	Minimum	Maximum	Minimum	Maximum
50	5,0	6,2	5,6	7,0
63	6,3	7,8	7,1	8,8
80	7,9	9,9	8,9	11,1
100	10,0	12,3	11,2	13,8
125	12,4	15,4	13,9	17,3
140	15,5	17,6	17,4	19,8
200	17,7	24,6	19,9	27,7
250	24,7	30,8	27,8	34,7

Aanzuigtemperatuur verdamping (SST) bij koeling = 6°C

Luchttemperatuur = 27°C DB/19°C NB

Superheat (SH) = 5 K

Aanzuigtemperatuur verdamping (SST) bij verwarming = 46°C

Luchttemperatuur = 20°C DB

Subcool (SC) = 3 K

- 1 De luchtbehandelingsunit kan als een standaard binnenunit worden aangesloten op de buitenunit. De beperkingen inzake aansluitingen worden bepaald door de buitenunit.



Wanneer de EKEQMCB-besturingskast wordt aangesloten gelden nog bijkomende beperkingen. Deze vindt u in het technische databoek van de EKEQMCB en in deze handleiding.

2 Keuze van de expansieklep

De overeenkomstige expansieklep moet voor uw luchtbehandelingsunit worden geselecteerd. Selecteer de expansieklep volgens de hiervoor beschreven beperkingen.

OPMERKING



- De expansieklep is een elektronische klep die wordt gestuurd door de thermistors die in het circuit zijn toegevoegd. Elke expansieklep kan een reeks luchtbehandelingsunits met een bepaalde capaciteit besturen.
- De geselecteerde luchtbehandelingsunit moet ontworpen zijn voor R410A.
- Voorkom dat vreemde stoffen (met inbegrip van mineraaloliën of vocht) in het systeem worden gemengd.
- SST: verzadigde zuigtemperatuur bij het verlaten van de luchtbehandelingsunit.

3 Keuze van de adapter van de capaciteitsinstelling (zie accessoires)

- De overeenkomstige adapter van de capaciteitsinstelling moet worden geselecteerd naar gelang van de expansieklep.
- Sluit de goede geselecteerde adapter van de capaciteitsinstelling aan op X24A (A1P). (Raadpleeg [afbeelding 3](#))

EKEXV-kit	Label adapter van capaciteitsinstelling (aanduiding)
50	J56
63	J71
80	J90
100	J112

EKEXV-kit	Label adapter van capaciteitsinstelling (aanduiding)
125	J140
140	J160
200	J224
250	J280

Let tijdens de constructie speciaal op de volgende punten en controleer na montage

Te controleren punten ✓	
<input type="checkbox"/>	Zijn de thermistors goed bevestigd? De thermistor kan loskomen.
<input type="checkbox"/>	Is de opvriesinstelling goed uitgevoerd? De luchtbehandelingsunit kan opvriezen.
<input type="checkbox"/>	Is de besturingskast goed bevestigd? Het toestel zal misschien naar beneden vallen, trillen of geluiden produceren.
<input type="checkbox"/>	Voldoen de elektrische verbindingen aan de technische gegevens? Het toestel zal misschien slecht werken of de onderdelen kunnen doorbranden.
<input type="checkbox"/>	Zijn de bedrading en de leidingen correct uitgevoerd? Het toestel zal misschien slecht werken of de onderdelen kunnen doorbranden.
<input type="checkbox"/>	Is het toestel veilig geaard? Gevaar bij elektrische lekken.

KEUZE VAN DE MONTAGEPLAATS

Dit is een klasse A-product. In een residentiële omgeving kan dit product radiostoringen veroorzaken, en dan moet de gebruiker de gepaste maatregelen treffen.

Kies een montageplaats waar aan de volgende voorwaarden wordt voldaan en waar de klant het mee eens is:

- De optiekasten (expansieklep en elektrische besturingskast) kunnen binnen en buiten worden gemonteerd.
- Monteer de optiekasten niet in of op de buitenunit.
- Plaats de optiekasten niet in rechtstreeks zonlicht. Rechtstreeks zonlicht verhoogt de temperatuur in de optiekasten en kan de levensduur verkorten en invloed hebben op de werking.
- Kies een vlak en sterk montageoppervlak.
- Bedrijfstemperatuur van de besturingskast is tussen -10°C en 40°C .
- Houd de ruimte voor de kasten vrij voor later onderhoud.
- De luchtbehandelingsunit, voedingsbedrading en transmissiebedrading moeten zich op minstens 1 meter bevinden van televisie- en radiotoestellen. Daarmee voorkomt u beeld- en geluidsinterferentie in die toestellen. (Het kan gebeuren dat u ruis hoort, afhankelijk van de omstandigheden waaronder de elektrische golven worden voortgebracht, zelfs als de afstand 1 meter bedraagt).
- Zorg ervoor dat de besturingskast horizontaal wordt geïnstalleerd. De schroefmoeren moeten naar beneden gericht zijn.

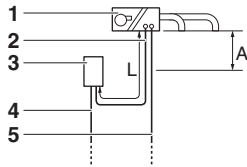
Voorzorgsmaatregelen

Monteer of gebruik de unit niet op onderstaande plaatsen:

- Bij mineraalolie, zoals koelolie.
- Waar de lucht een hoog zoutgehalte heeft, bijvoorbeeld vlakbij de oceaan.
- In aanwezigheid van zwavelgas, zoals in de buurt van warmwaterbronnen.
- In voertuigen of schepen.
- Waar de spanning sterk schommelt, zoals in een fabriek.
- In aanwezigheid van hoge damp- of sprayconcentraties.
- Bij machines die elektromagnetische golven opwekken.
- In aanwezigheid van zuur- of alkalinedampen.
- De optiekasten moeten worden gemonteerd met de inlaat naar onder.

INSTALLATIE VAN DE LEIDINGEN

Beperkingen van de leidingen



- 1 Luchtbehandelingsunit
- 2 Aansluitleiding van expansieklepkit naar luchtbehandelingsunit
- 3 Klepkit
- 4 Vloeistofleiding
- 5 Gasleiding

Max (m)	
A	-5/+5(*)
L	5

(*) Onder of boven de klepkit.

L moet worden beschouwd als een deel van de totale maximale leidinglengte. Zie de montagehandleiding van de buitenunit voor installatie van de leidingen.

Leidingaansluitingen

Zorg ervoor dat de diameter van de gas- en vloeistofleidingen overeenstemt met de capaciteitsklasse van de luchtbehandelingsunit.

Capaciteitsklasse luchtbehandelingsunit	Gasleiding	Aansluitleiding Vloeistofleiding
50	Ø12,7	Ø6,4
63	Ø15,9	Ø9,52
80		
100		
125		
140		
200	Ø19,1	
250	Ø22,2	

Keuze van het leidingmateriaal

1. Zorg dat de concentratie verontreinigingen in de leidingen (waaronder oliën die tijdens de fabricage worden gebruikt) maximaal 30 mg/10 m bedraagt.
2. Gebruik voor koelmiddelleidingen materiaal met de volgende specificaties:
 - Constructiemateriaal: met fosforzuur gedeoxideerde, naadloze koperen buis voor koelmiddel.
 - Getemperde kwaliteit: gebruik leidingen van getemperd staal in functie van de leidingdiameter zoals aangegeven in de tabel hieronder.

Leidingdiameter	Getemperde kwaliteit van het leidingmateriaal
≤15,9	O
≥19,1	1/2H

O = Gegloeid
1/2H = Halfhard

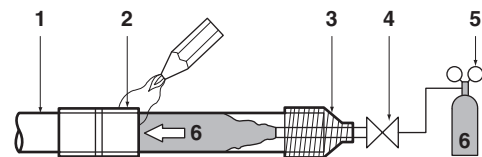
- De wanddikte van de koelmiddelleidingen moet voldoen aan de geldende plaatselijke en nationale voorschriften. De minimale leidingdikte voor leidingen voor R410A moet overeenstemmen met de waarden in de tabel hieronder.

Leidingdiameter	Minimale dikte (mm)
6,4	0,80
9,5	0,80
12,7	0,80
15,9	0,99
19,1	0,80
22,2	0,80

3. Wanneer de vereiste leidingdiameters (inch-maten) niet verkrijgbaar zijn, mag u ook andere diameters (mm-maten) gebruiken; houd hierbij rekening met de volgende punten:
 - neem de leidingdiameter die het dichtst bij de gevraagde diameter ligt.
 - gebruik de gepaste adapterstukken voor de overgang van leidingen met inch-maten naar leidingen met mm-maten (lokale levering).

Waarschuwingen voor solderen

- Werk met stikstof bij het solderen. Wanneer u soldeert zonder stikstof te vervangen of zonder stikstof in de leiding te blazen, wordt een aanzienlijke geoxideerde filmlaag op de binnenkant van de leidingen afgezet, wat een nadelig effect heeft op de kleppen en de compressors in het koelsysteem en een normale werking in de weg staat.
- Wanneer u soldeert terwijl u stikstof in de leiding inbrengt, moet de druk van de stikstof op 0,02 MPa staan met een reduceerventiel (= net genoeg om op de huid te voelen).



- 1 Koelmiddelleiding
- 2 Te solderen deel
- 3 Tape
- 4 Handklep
- 5 Reduceerventiel
- 6 Stikstof

- Raadpleeg de handleiding van de buitenunit voor meer informatie.

MONTAGE VAN DE KLEPKIT

Mechanische montage

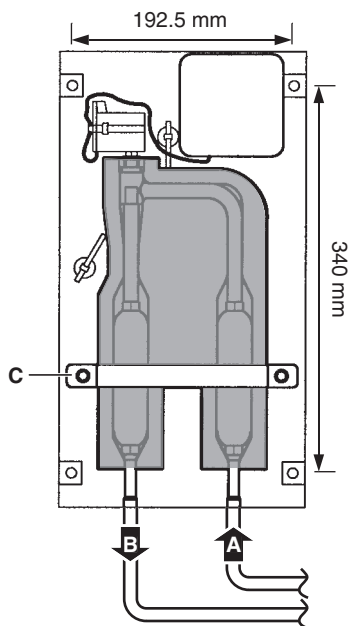
- 1 Schroef 4x M5-schroeven los om het deksel van de kast van de klepkit te verwijderen.
- 2 Boor 4 gaten op de juiste plaats (zoals aangegeven op de volgende afbeelding) en maak het kast van de klepkit goed vast met 4 schroeven in de voorziene gaten van Ø9 mm.

- OPMERKING**
- Zorg ervoor dat de expansieklep verticaal wordt geïnstalleerd.
 - Zorg voor voldoende vrije ruimte voor onderhoud later.

Soldeerwerkzaamheden

Raadpleeg de handleiding van de buitenunit voor meer informatie.

- 3 Maak de lokale inlaat-/uitlaatleidingen klaar net voor de aansluiting (nog **niet** solderen).



- A Inlaat afkomstig van de buitenunit
- B Uitlaat naar luchtbehandelingsunit
- C Bevestigingsklem van leiding

- 4 Schroef 2x M5-schroeven los om de bevestigingsklem van de leiding (C) te verwijderen.
- 5 Verwijder de bovenste en onderste leidingisolatie.
- 6 Soldeer de lokale leidingen.



- Koel de filter en het kleppenhuus af met een natte doek en zorg dat de temperatuur van de behuizing onder de 120°C blijft tijdens het solderen.
- Bescherm de andere onderdelen zoals de elektriciteitskast, kabelbinders en bedrading voor rechtstreekse soldeervlammen tijdens het solderen.

- 7 Breng na het solderen de isolatie van de onderste leiding weer aan en sluit ze af met het bovenste isolatiedeksel (nadat u eerst de voering hebt verwijderd).

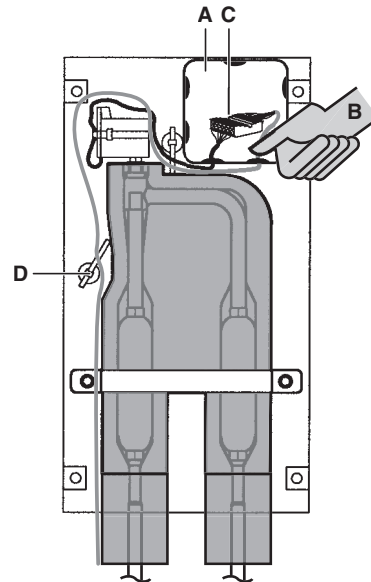
- 8 Maak de bevestigingsklem van de leiding (C) weer vast (2x M5).

- 9 Controleer of de lokale leidingen volledig geïsoleerd zijn.

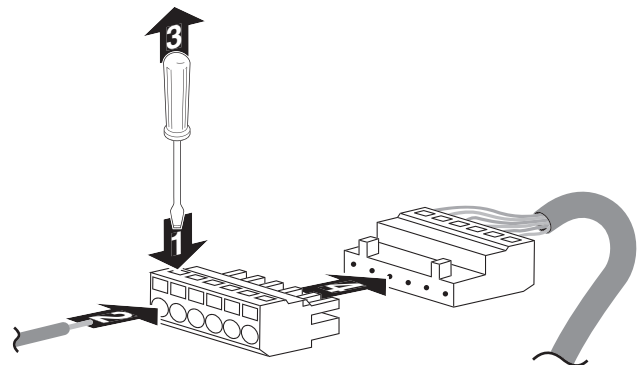
De isolatie van lokale leidingen moet komen tot aan de isolatie die u weer hebt aangebracht in stap 7. Zorg ervoor dat er geen ruimte is tussen de twee om te voorkomen dat er condensatie druppelt (werk de aansluiting eventueel af met tape).

Elektrische werkzaamheden

- 1 Open het deksel van de elektriciteitskast (A).
- 2 Duw **ALLEEN** het tweede laagste draadinlaatgat (B) van binnen naar buiten. Beschadig het membraan niet.
- 3 Steek de klepkabel (met draden Y1 ... Y6) van de besturingskast door dat draadinlaatgat in het membraan en sluit de kabeldraden aan in de aansluitconnector (C) volgens de instructies beschreven in stap 4. Leid de kabel uit de kast van de klepkit zoals te zien in de volgende afbeelding en maak hem vast met de kabelbinder (D). Zie "Elektrische bedrading" op pagina 6 voor meer informatie.



- 4 Gebruik een kleine schroevendraaier en volg de instructies voor het aansluiten van kabeldraden op de aansluitconnector volgens het bedradingschema.



- 5 Let op dat de lokale bedrading en isolatie niet tussen het deksel van de kast van de klepkit komt vast te zitten wanneer u het sluit.
- 6 Sluit het deksel van de kast van de klepkit (4x M5).

MONTAGE VAN DE ELEKTRISCHE

BESTURINGSKAST (Raadpleeg [afbeelding 3](#))

- 1 Besturingskast
- 2 Ophangbeugels
- 3 Hoofdprintplaat
- 4 Transformator
- 5 Aansluitklem
- 6 Optionele printplaat (KRP4)

Mechanische montage

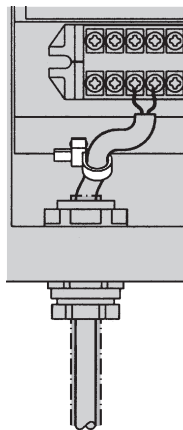
- 1 Bevestig de besturingskast met de ophangbeugels aan het montageoppervlak.
Gebruik 4 schroeven (voor gaten van $\varnothing 6$ mm).
- 2 Open de deur van de besturingskast.
- 3 Voor elektrische bedrading: raadpleeg "[Elektrische bedrading](#)" op pagina 6.
- 4 Instaleer de moeren van de schroefbouten.
- 5 Sluit de overbodige openingen af met stoppers (afsluitingen).
- 6 Sluit na de montage de deur goed zodat de besturingskast waterdicht is.

ELEKTRISCHE BEDRADING

- Alle lokaal aan te kopen onderdelen en materialen en de lokale bedrading moeten beantwoorden aan de plaatselijke reglementeringen.
- Gebruik uitsluitend koperen draden.
- Een erkend elektricien moet instaan voor de volledige bedrading.
- Een hoofdschakelaar of een andere manier om te onderbreken, met een contactscheiding in alle polen, moet voorzien zijn in de vaste bedrading in overeenstemming met de toepasselijke lokale en nationale wetgeving.
- Raadpleeg de montagehandleiding bijgesloten bij de buitenunit voor de grootte van de voedingsbedrading aangesloten op de buitenunit, het vermogen van de contactverbreker en de schakelaar, de bedrading en de bedradingsinstructies.
- Monteer de aardlekschakelaar en de zekering op de voedingsleiding.

Aansluiting van de draden in de besturingskast

- 1 Voor aansluiting op buitenunit en op besturing (lokale levering):
Trek de draden binnenin doorheen de moer en draai de moer stevig dicht voor een goede trekontlasting en bescherming tegen water.
- 2 Voorzie een bijkomende trekontlasting voor de kabels. Maak de kabel vast met de gemonteerde kabelbinder.



Voorzorgsmaatregelen

- De thermistorkabel en de afstandsbedieningskabel moet minstens 50 mm verwijderd zijn van de voedingskabels en de kabels naar de besturing. Anders kan er een storing optreden als gevolg van elektrische interferentie.
- Gebruik uitsluitend gespecificeerde draden en sluit die stevig aan op de klemmen. Houd de bedrading netjes zodat ze niet interfereert met andere toestellen. Slecht uitgevoerde aansluitingen kunnen oververhitting veroorzaken en, in het slechtste geval, kortsluiting of brand.

Aansluiten van de bedrading: EKEQMCBV3

- Sluit de draden aan op de klemmenstrook aan de hand van het bedradingschema in [afbeelding 2](#). Zie [afbeelding 3](#) voor de bedradingsinlaat in de kast. De aanduiding van de bedradingsinlaatopening H1 verwijst naar kabel H1 van het overeenkomstige bedradingschema. Er zijn 2 inlaatopeningen voor de bedrading voor aftakkingen van de communicatiedraad.
- Sluit kabels aan overeenkomstig de technische gegevens in de hiernavolgende tabel.

Aansluitings- en toepassingstabel

Beschrijving	Aansluiten op	Type kabel	Doorsnede (mm ²) (*)	Maximumlengte (m)	Technische gegevens
L, N, aarding	Voeding	H05VV-F3G2.5	2,5	—	Voeding 230 V 1~ 50 Hz
Y1~Y6	Aansluiting expansieklep	LIYCY3 x 2 x 0,75	0,75	20	Digitale output 12 V DC
R1,R2	Thermistor R2T (vloeistofleiding)	H05VV-F2 x 0,75		Standaard: 2,5 Max.: 20	Analoge input 16 V DC
R3,R4	Thermistor R3T (gasleiding)				
R5,R6	Thermistor R1T (lucht)				
P1,P2	Afstandsbediening				
F1,F2	Communicatie naar buitenunit				
T1,T2	AAN/UIT	Besturing lokale levering		—	Digitale input 16 V DC
—	Capaciteitstrap				
—	Foutsignaal				
—	Werkingssignaal				
C1,C2	Ventilatorsignaal	H05VV-F3G2.5	2.5	—	Digitale output: spanningsvrij. Maximum 230 V, maximum 2 A

(*) Aanbevolen maat (alle bedrading moet conform de lokale voorschriften zijn).

Bedradingschema

A1P Printplaat
A2P Printplaat (optie KRP4)
F1U Zekering (250 V, F5A) (A1P)
F3U Lokale zekering
HAP Lichtgevende diode (servicecontrole - groen)
K1R Magneetrelais
K4R Magneetrelais (ventilator)
Q1DI Aardlekschakelaar
R1T Thermistor (lucht)
R2T Thermistor (vloeistof)
R3T Thermistor (gas)
R7 Capaciteitsadapter
T1R Transformator (220 V/21,8 V)
X1M,X3M Klemmenstrook
Y1E Elektronische expansieklep
X1M-C1/C2 Output: ventilator AAN/UIT
X1M-F1/F2 Communicatie buitenunit
X1M-P1/P2 Communicatie afstandsbediening
X1M-R1/R2 Thermistor vloeistof
X1M-R3/R4 Thermistor gas
X1M-R5/R6 Thermistor lucht
X1M-T1/T2 Input: AAN/UIT
X1M-Y1~6 Expansieklep

■ ■ ■ ■ Lokale bedrading
L Stroomvoerend
N Spanningsvrij
☐, ———> Connector
○ Draadklem
⊕ Beschermende aarding (schroef)
— — Afzonderlijke component
= = = Optioneel accessoire
BLK Zwart
BLU Blauw
BRN Bruin
GRN Groen
GRY Grijs
ORG Oranje
PNK Roze
RED Rood
WHT Wit
YLW Geel

MONTAGE VAN THERMISTORS

Koelmiddelthermistors

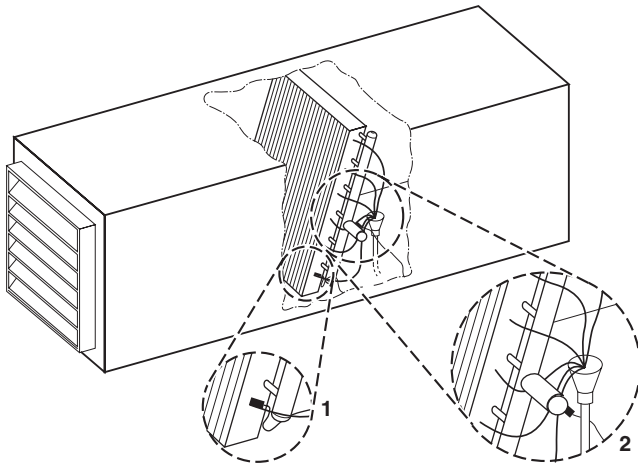
Plaats van de thermistor

Een goede werking vereist een juiste installatie van de thermistors:

1. Vloeistof (R2T)
Installeer de thermistor achter de verdeler op het koudste deel van de warmtewisselaar (neem contact op met de dealer van uw warmtewisselaar).
2. Gas (R3T)
Installeer de thermistor aan de uitlaat van de warmtewisselaar, zo dicht mogelijk bij de warmtewisselaar.

Controleer eerst of de luchtbehandelingsunit beschermd is tegen opvriesting.

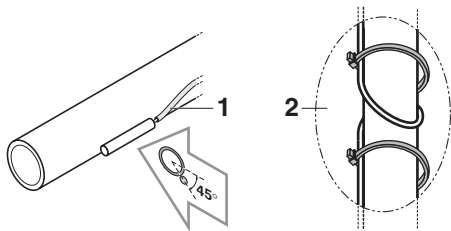
Test de werking en controleer op opvriesting.



- 1 Vloeistof R2T
- 2 Gas R3T

Montage van de thermistorkabel

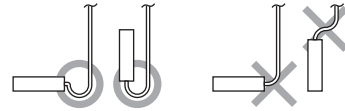
- 1 Leid de thermistorkabel in een afzonderlijke beschermende buis.
- 2 Breng altijd een trekontlasting aan op de thermistorkabel om belasting op deze kabel en loskomen van de thermistor te voorkomen. Een belaste thermistorkabel of een losgekomen thermistor kunnen leiden tot slecht contact en onjuiste temperatuurmetingen.



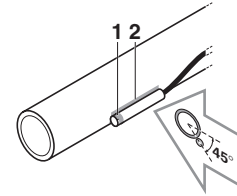
Bevestiging van de thermistor



- Geleid de thermistordraad iets lager om waterophoping bovenop de thermistor te voorkomen.

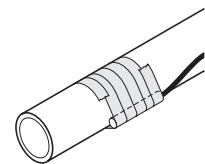


- Zorg voor een goed contact tussen de thermistor en de luchtbehandelingsunit. Breng de bovenkant van de thermistor aan op de luchtbehandelingsunit – dit is het gevoeligste deel van de thermistor.

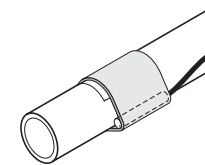


- 1 Gevoeligste punt van de thermistor
- 2 Zorg voor een maximaal contact

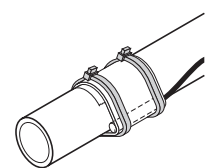
- 1 Bevestig de thermistor met isolerende aluminiumtape (lokale levering) om voor een goede warmtegeleiding te zorgen.



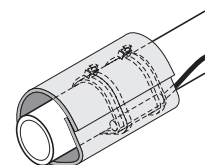
- 2 Breng het meegeleverde stuk rubber aan rond de thermistor (R2T/R3T) om te voorkomen dat de thermistor na enkele jaren loskomt.



- 3 Bevestig de thermistor met 2 kabelbinders.



- 4 isoleer de thermistor met de meegeleverde isolatieplaat.



Luchtthermistor

De luchtthermistor (R1T) kan worden geïnstalleerd in de kamer waar temperatuurregeling is vereist of in het zuigdeel van de luchtbehandelingsunit.

OPMERKING



Voor kamertemperatuurregeling kan de bijgeleverde thermistor (R1) worden vervangen door een optionele afstandssensorkit KRCS01-1(A) (afzonderlijk te bestellen).

Montage van een langere thermistorkabel (R1T/R2T/R3T)

De thermistor wordt geleverd met een standaardkabel van 2,5 m. Deze kabel kan worden verlengd tot 20 m.

Monteer de langere thermistorkabel met de meegeleverde draad-op-draad koppelverbindingen.

- 1 Snijd de draad door of rol de rest van de thermistorkabel op. Bewaar minstens 1 m van de oorspronkelijke thermistorkabel. Rol de kabel niet op in de besturingskast.
- 2 Strip de draad ± 7 mm aan beide uiteinden en steek de uiteinden in de draad-op-draad koppelverbinding.
- 3 Knijp de koppelverbinding vast met de gepaste krimptang.
- 4 Warm na de aansluiting de krimpisolatie van de draad-op-draad koppelverbinding op met een krimpkanon voor een waterdichte aansluiting.
- 5 Draai elektrische isolatietape rond de verbinding.
- 6 Breng voor en na de verbinding een trekontlasting aan.



- Maak de verbinding op een toegankelijke plaats.
- Om de verbinding waterdicht te houden, kunt u ze ook in een schakelkast of een verbindingkast uitvoeren.
- De thermistorkabel moet minstens 50 mm van de voedingsdraad verwijderd zijn. Anders kan er een storing optreden als gevolg van elektrische interferentie.

MONTAGE VAN DE KOELLEIDING



De lokale leidingen moeten worden gemonteerd door een erkend koeltechnicus en moeten beantwoorden aan de lokale en nationale reglementeringen terzake.

- Raadpleeg de montagehandleiding meegeleverd met de buitenunit voor het monteren van de koelleiding van de buitenunit.
- Volg de technische gegevens van de buitenunit op voor extra bijvullen, leidingdiameters en montage.
- De maximum toegelaten leidinglengte hangt af van het aangesloten model van de buitenunit.

TESTWERKING

Controleer de volgende punten alvorens een "testwerking" uit te voeren of de unit te gebruiken:

- Raadpleeg "Let tijdens de constructie speciaal op de volgende punten en controleer na montage" op pagina 3.
- Nadat de aanleg van de koelleiding, afvoerleiding en elektrische bedrading voltooid is, moet de unit dienovereenkomstig worden getest om ze te beschermen.
- Open de gaszijdige afsluiter.
- Open de vloeistofzijdige afsluiter.

Uitvoeren van de testwerking

- 1 Sluit het contact T1/T2 (AAN/UIT).
- 2 Controleer de werking van de unit aan de hand van de handleiding en controleer of er zich ijs heeft gevormd op de luchtbehandelingsunit (opvriesting).
Als er zich ijs op de unit heeft gevormd: raadpleeg "Storingsopsporing" op pagina 10.
- 3 Controleer of de ventilator van de luchtbehandelingsunit wel degelijk ingeschakeld is.



- Bij een slechte verdeling in de luchtbehandelingsunit kunnen 1 of meer doorgangen van de luchtbehandelingsunit opvriezen (ijsvorming) → breng de thermistor (R2T) hier aan.
- Afhankelijk van de werksomstandigheden (bijv.: buitenomgevingstemperatuur), kan het nodig zijn de instellingen te veranderen na de inwerkingstelling.

BEDIENING EN ONDERHOUD

Als T1/T2 van toepassing is:

- Wanneer het T1/T2-signaal wordt gesloten, begint de luchtbehandelingsunit te werken.
- Wanneer het T1/T2-signaal wordt geopend, stopt de luchtbehandelingsunit met werken.

WAT TE DOEN VOOR HET GEBRUIK



- Raadpleeg vooraleer de unit in werking te stellen uw dealer voor de gebruiksaanwijzing van uw systeem.
- Zie de specifieke handleiding van de besturing (lokale levering) en de luchtbehandelingsunit (lokale levering).
- Zorg ervoor dat de ventilator van de luchtbehandelingsunit AAN is wanneer de buitenunit normaal draait.

Lokale instellingen voor EKEQMCB

Raadpleeg de montagehandleiding van de buitenunit en de afstandsbediening.

Bedrijfsinstelling ingeval van stroompanne



Er moet voor gezorgd worden dat T1/T2 na een stroompanne naar wens is ingesteld. Anders zal het systeem niet goed werken.

Standnr.	Codenr.	Beschrijving van de instelling
12(22)-5	01	T1/T2 moet open zijn bij het herstellen van de stroom. ^(*)
	02	Na een stroompanne moet de status van T1/T2 identiek aan de oorspronkelijke status van T1/T2 van vóór de stroompanne blijven.

(*) Na een stroompanne moet T1/T2 veranderd worden in open (geen koelen/verwarming gevraagd).

BEDIENINGS- EN DISPLAYSIGNALLEN

Input	T1/T2 ^(*)	Open	Geen koelen/verwarming gevraagd
		Gesloten	Koelen/verwarming gevraagd

(*) Zie lokale instelling 12(22)-5.

OPMERKING



- Zie het display van de afstandsbediening voor output.
- Zie de optionele kit KRP4A51 voor bijkomende mogelijke signalen.



Wanneer het bedrijfssignaal wordt geactiveerd, moeten de luchtbehandelingsunit en de ventilator werken. Anders wordt een beveiliging geactiveerd of vriest de luchtbehandelingsunit op.

STORINGSOPSPORING

De afstandsbediening moet op de optiekit worden aangesloten om het systeem te kunnen instellen en storingen op te sporen.

Geen slechte werking van de airconditioner


Het systeem functioneert niet

- Het systeem herstart niet meteen na het verzoek om koelen/verwarming.
Als het werkingslampje oplicht, staat het systeem in normale bedrijfstoestand.
Het systeem herstart niet meteen omdat één van de beveiligingen in werking is gesteld om overbelasting van het systeem te voorkomen. Het systeem zal na 3 minuten automatisch herstarten.
- Het systeem herstart niet meteen nadat de voeding is ingeschakeld.
Wacht 1 minuut totdat de microcomputer werkingsklaar is.

Storingsopsporing

Als zich één van de volgende problemen voordoet, neem dan onderstaande maatregelen en neem contact op met uw verdeler.

Het systeem moet worden hersteld door een bevoegd service-technicus.

- Als een beveiliging zoals een zekering, onderbreker of aardlekschakelaar geregeld in werking wordt gesteld of als de AAN/UIT-schakelaar niet naar behoren functioneert.
Schakel de hoofdvoeding uit.
- Als het scherm  TEST, het unitnummer en de werkingslamp knipperen en de storingscode verschijnt;
Verwittig uw verdeler en geef hem de storingscode door.

Als het systeem niet naar behoren functioneert en geen van de vermelde storingen van toepassing is, dient u de volgende procedures te volgen om na te gaan wat er misloopt.

Indien het systeem helemaal niet werkt

- Controleer of er een stroompanne is.
Wacht totdat de voeding is hersteld. Indien er zich tijdens de werking van het systeem een stroomstoring voordoet, start het systeem weer vanzelf, onmiddellijk nadat de stroom hersteld is.
- Controleer of er een zekering is doorgebrand of dat er een probleem is met een onderbreker.
Vervang de zekering of stel de onderbreker opnieuw in.

Het systeem stopt nadat de werking is beëindigd

- Controleer of de luchtinlaat of -uitlaat van de buitenunit of luchtbehandelingsunit geblokkeerd is door een voorwerp.
Verwijder de belemmering en zorg ervoor dat de lucht vrij kan stromen.
- Controleer of het luchtfilter verstopt is.
Vraag een bevoegd servicetechnicus om de luchtfilters te reinigen.
- Er wordt een foutsignaal doorgestuurd en het systeem wordt stilgelegd.
Als de fout na 5-10 minuten wordt teruggesteld, was de unit-beveiliging geactiveerd maar de unit werd herstart na verloop van de evaluatietijd.
Raadpleeg uw verdeler als dit niet helpt.

Als het systeem werkt, maar onvoldoende koelt/verwarmt

- Controleer of de luchtinlaat of -uitlaat van de luchtbehandelingsunit of de buitenunit geblokkeerd is door een voorwerp.
Verwijder de belemmering en zorg ervoor dat de lucht vrij kan stromen.
- Controleer of het luchtfilter verstopt is.
Vraag een bevoegd servicetechnicus om de luchtfilters te reinigen.
- Controleer of er deuren of ramen open staan.
Sluit de deuren of ramen om te voorkomen dat de wind naar binnen waait.
- Controleer of er geen rechtstreeks zonlicht in de kamer schijnt.
Gebruik gordijnen of jaloezieën.
- Controleer of er teveel mensen in de kamer zijn.
De koelwerking vermindert wanneer er teveel warmte in de kamer wordt gegenereerd.
- Controleer of de warmtebron in de kamer niet te groot is.
De koelwerking vermindert wanneer er teveel warmte in de kamer wordt gegenereerd.

De luchtbehandelingsunit vriest op

- De thermistor (R2T) werd niet op het koudste deel aangebracht en een deel van de luchtbehandelingsunit bevriest.
Bring de thermistor aan op het koudste punt.
- De thermistor is losgeraakt.
Maak de thermistor vast.
- De ventilator van de luchtbehandelingsunit draait niet continu.
Wanneer de buitenunit stopt, moet de ventilator van de luchtbehandelingsunit blijven draaien om het ijs dat zich tijdens de werking van de buitenunit heeft opgebouwd, te doen smelten.
Zorg ervoor dat de ventilator van de luchtbehandelingsunit blijft draaien.

Neem in deze gevallen contact op met uw dealer.

ONDERHOUD

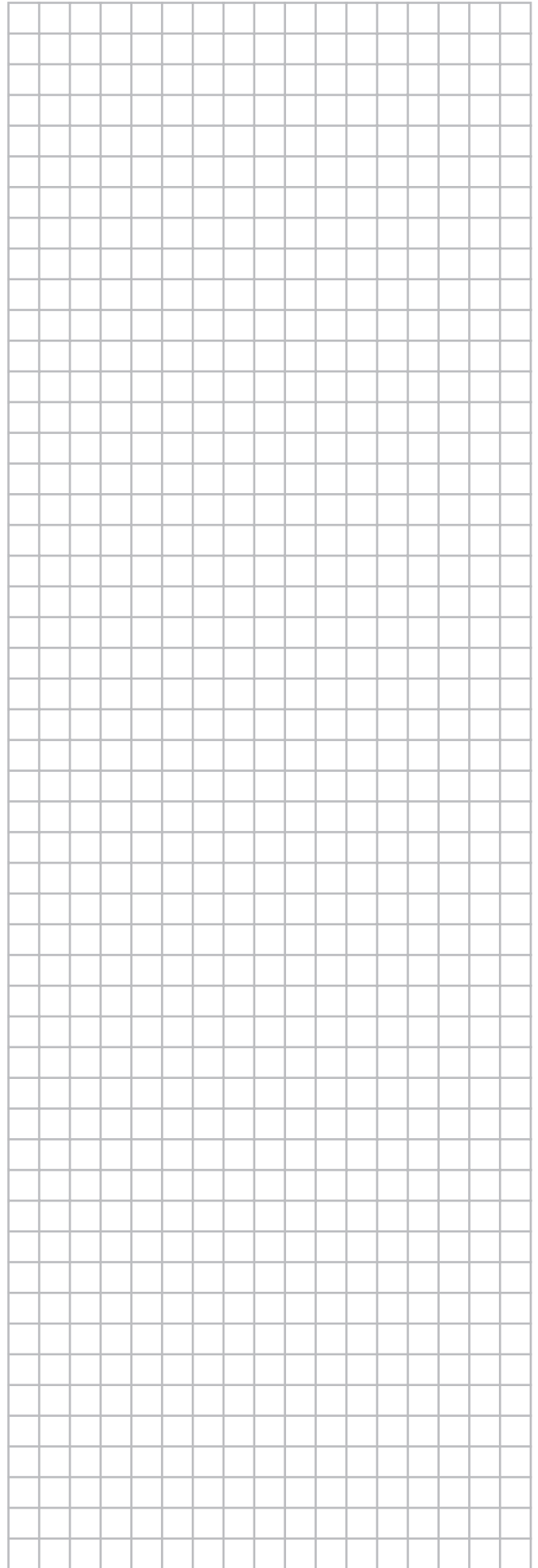
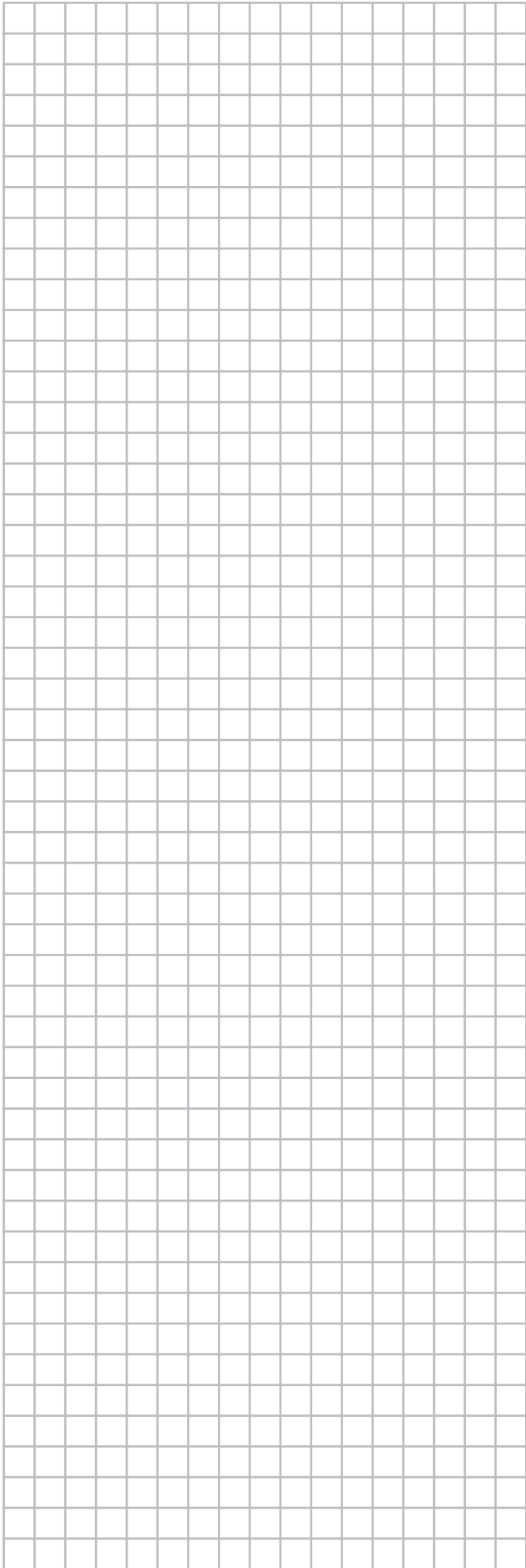


- Het onderhoud mag alleen worden uitgevoerd door bevoegd servicepersoneel.
- Alle voedingscircuits moeten zijn onderbroken voordat u aan de klemmen begint te werken.
- De isolatie van de elektronische componenten kan door water of schoonmaakmiddel worden aangetast, waardoor deze componenten kunnen doorbranden.

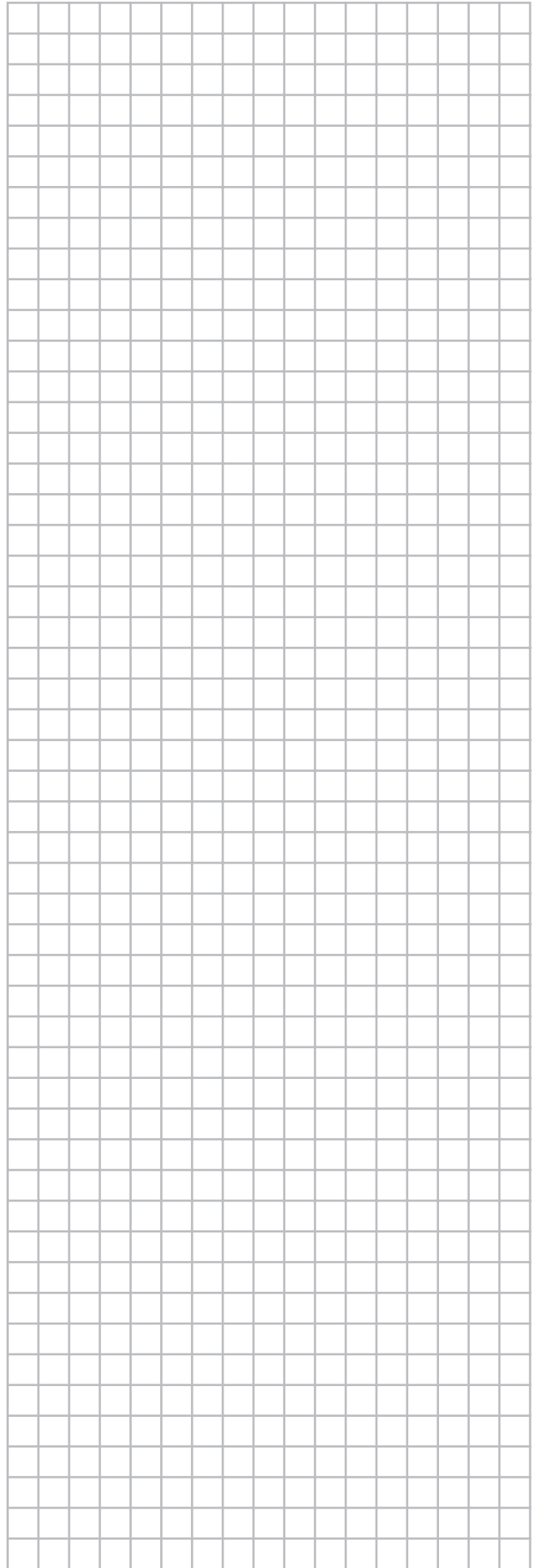
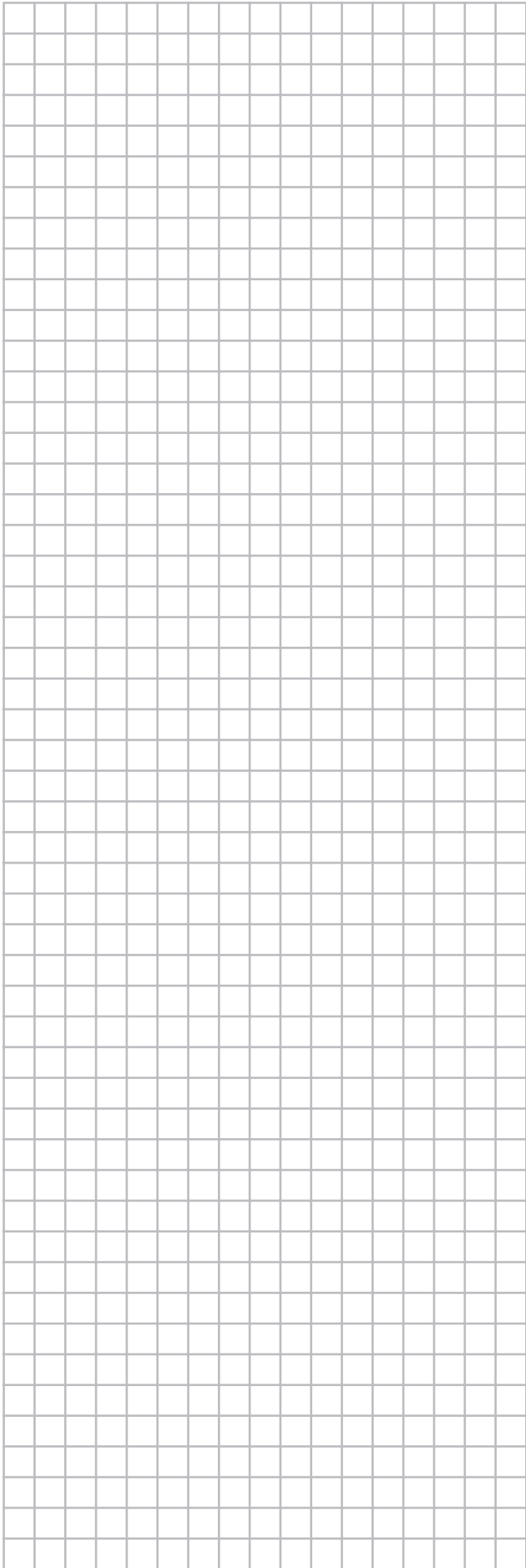
EISEN BIJ HET ONTMANTELLEN

Het ontmantelen van de unit, behandelen van het koelmiddel, olie en andere onderdelen moet gebeuren in overeenstemming met de relevante lokale en nationale wetgeving.

NOTES



NOTES





4PW52447-1 A 0000000

Copyright 2009 Daikin

DAIKIN EUROPE N.V.

Zandvoordestraat 300, B-8400 Oostende, Belgium

4PW52447-1A 07.2010