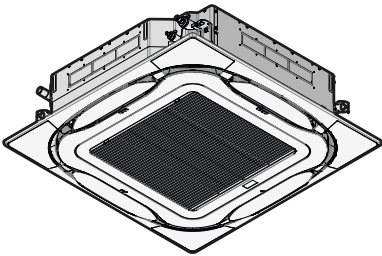




Montagehandleiding en gebruiksaanwijzing

VRV-systeemairconditioner



FXFQ20BVEB
FXFQ25BVEB
FXFQ32BVEB
FXFQ40BVEB
FXFQ50BVEB
FXFQ63BVEB
FXFQ80BVEB
FXFQ100BVEB
FXFQ125BVEB

Montagehandleiding en gebruiksaanwijzing
VRV-systeemairconditioner

Nederlands

UKCA – Safety declaration of conformity

Daikin Industries Czech Republic s.r.o.

declares under its sole responsibility that the products to which this declaration relates:

FXFQ20BVEB, FXFQ25BVEB, FXFQ32BVEB, FXFQ40BVEB, FXFQ50BVEB, FXFQ63BVEB, FXFQ80BVEB, FXFQ100BVEB, FXFQ125BVEB,

are in conformity with the following directive(s) or regulation(s), provided that the products are used in accordance with our instructions:

S.I. 2008/1597: Supply of Machinery (Safety) Regulations 2008**
S.I. 2016/1091: Electromagnetic Compatibility Regulations 2016*

as amended,

following the provisions of: BS EN 60335-2-40,

* as set out in <A> and judged positively by according to the **Certificate <C>**.

** DICz*** is authorised to compile the Technical Construction File.

*** DICz = Daikin Industries Czech Republic s.r.o.

<A>	DAIKIN.TCF.024H6/01-2019
	—
<C>	—



Y. Hiraoka
Yasuto Hiraoka
Managing Director
Plzeň, 1st of June 2022

Inhoudsopgave

1	Over de documentatie	4
1.1	Over dit document	4
2	Specifieke veiligheidsinstructies voor de installateur	5
Voor de gebruiker		
3	Veiligheidsinstructies voor de gebruiker	5
3.1	Algemeen	5
3.2	Instructies voor veilig gebruik	6
4	Over het systeem	8
4.1	Systeemlay-out.....	8
5	Gebruikersinterface	9
6	Werking	9
6.1	Werkingsbereik.....	9
6.2	Over bedrijfsstanden	9
6.2.1	Basis bedrijfsstanden.....	9
6.2.2	Speciale verwarmingsbedrijfsstanden	9
6.2.3	Uitblaasrichting regelen	10
6.2.4	Luchtstroom met actieve circulatie.....	10
6.3	Gebruik van het systeem.....	10
7	Onderhoud en service	10
7.1	Voorzorgsmaatregelen voor onderhoud en service	10
7.2	Luchtfilter, aanzuigrooster, luchtuitblaas en buitenpanelen reinigen.....	11
7.2.1	Luchtfilter reinigen.....	11
7.2.2	Aanzuigrooster reinigen	11
7.2.3	Luchtuitblaas en buitenpanelen reinigen	12
7.3	Over het koelmiddel	12
8	Opsporen en verhelpen van storingen	12
9	Verplaatsen	12
10	Als afval verwijderen	12
Voor de installateur		
11	Over de doos	13
11.1	Binnenunit	13
11.1.1	De toebehoren uit de binnenunit verwijderen	13
12	Installatie van de unit	13
12.1	Installatieplaats voorbereiden.....	13
12.1.1	Vereisten inzake de plaats waar de binnenunit geïnstalleerd wordt.....	13
12.2	De binnenunit monteren	14
12.2.1	Richtlijnen bij de installatie van de binnenunit	14
12.2.2	Richtlijnen bij de installatie van de afvoerleiding.....	15
13	Installatie van de leidingen	16
13.1	Koelmiddelleiding voorbereiden	16
13.1.1	Vereisten voor de koelmiddelleidingen	16
13.1.2	Isolatie van de koelmiddelleidingen	17
13.2	Koelmiddelleiding aansluiten	17
13.2.1	Koelmiddelleiding op de binnenunit aansluiten.....	17
14	Elektrische installatie	17
14.1	Specificaties van standaard bedradingscomponenten.....	17
14.2	Elektrische bedrading aansluiten op de binnenunit.....	18
15	Inbedrijfstelling	19

15.1	Controlelijst voor de inbedrijfstelling.....	19
15.2	Proefdraaien.....	19
16	Configuratie	19
16.1	Lokale instelling.....	19
17	Technische gegevens	21
17.1	Bedradingsschema.....	21
17.1.1	Legende eengemaakt bedradingsschema.....	21

1 Over de documentatie

1.1 Over dit document



WAARSCHUWING

De installatie, service, onderhoud, reparaties en gebruikte materialen moeten overeenstemmen met de instructies van Daikin (inclusief alle documenten vermeld in "documentatieset") en daarnaast ook met de geldende wetgeving en mogen alleen door bevoegde personen worden uitgevoerd. In Europa en gebieden waar de IEC-normen gelden, is EN/IEC 60335-2-40 de toepasselijke norm.

Doelpubliek

Erkende installateurs + eindgebruikers



INFORMATIE

Dit apparaat is bedoeld voor gebruik door expert of opgeleide gebruikers in winkels, lichte industrie en op boerderijen, of voor commercieel gebruik door niet-deskundigen.

Documentatieset

Dit document maakt deel uit van een documentatieset. De volledige set omvat:

- **Algemene voorzorgsmaatregelen met betrekking tot de veiligheid:**
 - Veiligheidsinstructies te lezen vóór de installatie
 - Formaat: Papier (in de doos van de binnenunit)
- **Montagehandleiding en gebruiksaanwijzing binnenunit:**
 - Instructies voor installatie en gebruik
 - Formaat: Papier (in de doos van de binnenunit)
- **Uitgebreide handleiding voor de installateur en de gebruiker:**
 - Voorbereiding van de installatie, goede praktijken, referentiegegevens,...
 - Gedetailleerde stap-voor-stapinstructies en achtergrondinformatie voor basis- en gevorderd gebruik
 - Formaat: Digitale bestanden op <https://www.daikin.eu>. Gebruik de zoekfunctie 🔍 om uw model te vinden.

Laatste herzieningen van de meegeleverde documentatie kunnen op de regionale Daikin-website of via uw dealer beschikbaar zijn.

Scan de onderstaande QR-code voor de volledige documentatieset en meer informatie over uw product op de Daikin website.



De originele instructies zijn opgesteld in het Engels. Alle andere talen zijn vertalingen van de oorspronkelijke instructies.

Technische gegevens

- Een **deel** van de recentste technische gegevens is beschikbaar op de regionale Daikin-website (publiek toegankelijk).
- De **volledige** recentste technische gegevens zijn beschikbaar op het Daikin Business Portal (authenticatie vereist).

2 Specifieke veiligheidsinstructies voor de installateur

Leef altijd de volgende veiligheidsinstructies en voorschriften na.

Algemeen



WAARSCHUWING

De installatie, service, onderhoud, reparaties en gebruikte materialen moeten overeenstemmen met de instructies van Daikin (inclusief alle documenten vermeld in "documentatieset") en daarnaast ook met de geldende wetgeving en mogen alleen door bevoegde personen worden uitgevoerd. In Europa en gebieden waar de IEC-normen gelden, is EN/IEC 60335-2-40 de toepasselijke norm.

Installatie van de unit (zie "[12 Installatie van de unit](#)" [p 13])



VOORZICHTIG

Toestel NIET toegankelijk voor iedereen; installeer het op een beveiligde plaats die niet voor iedereen toegankelijk is.

Deze units, binnen- en buitenunit, zijn zowel geschikt voor commerciële als kleinindustriële toepassingen.

Installatie van de koelmiddelleidingen (zie "[13 Installatie van de leidingen](#)" [p 16])



VOORZICHTIG

De leidingen MOETEN worden geïnstalleerd zoals beschreven in "[13 Installatie van de leidingen](#)" [p 16]. Alleen mechanische verbindingen (bv. braseren +flareverbindingen) die conform de nieuwste versie van ISO14903 zijn, kunnen worden gebruikt.



VOORZICHTIG

Installeer koelmiddelleidingen of componenten zo dat ze niet worden blootgesteld aan stoffen die componenten met koelmiddel kunnen corroderen, tenzij de componenten gemaakt zijn van een materiaal dat inherent bestand is tegen corrosie of beschermd is tegen corrosie.

Elektrische installatie (zie "[14 Elektrische installatie](#)" [p 17])



WAARSCHUWING

Gebruik voor de stroomkabels ALTIJD meeraderige kabel.



WAARSCHUWING

- Alle bedrading MOET worden uitgevoerd door een erkend elektricien en MOET voldoen aan de geldende nationale bedradingsvoorschriften.
- Sluit de elektrische verbindingen aan op de vaste bedrading.
- Alle ter plaatse geleverde componenten en alle elektrische constructies MOETEN voldoen aan de geldende wetgeving.



WAARSCHUWING

- Als de voeding een ontbrekende of een verkeerde nul fase heeft, kan de apparatuur defect raken.
- Sluit correct op de aarde aan. Aard de unit NIET via een nutsleiding, een piekspanningsbeveiliging of de aarding van de telefoon. Een onvolledige aarding kan elektrische schokken veroorzaken.
- Plaats de vereiste zekeringen of stroomonderbrekers.
- Bevestig de elektrische bedrading met kabelbinders, zodat deze NIET in contact kan komen met scherpe randen of buizen, vooral langs de hogedrukzijde.
- Gebruik GEEN draden met tape, geen verlengkabels en geen aansluitingen van een sterinstallatie. Deze kunnen zorgen voor oververhitting of elektrische schokken of brand veroorzaken.
- Installeer GEEN fasecompensatiecondensator, omdat deze unit een inverter bevat. Een fasecompensatiecondensator vermindert de prestaties en kan ongevallen veroorzaken.



WAARSCHUWING

Gebruik een alpolige schakelaar met een contactscheiding van minstens 3 mm om het contact volledig te verbreken onder overspanningscategorie III.



WAARSCHUWING

Als het netsnoer beschadigd is, MOET de fabrikant, zijn vertegenwoordiger, zijn servicevertegenwoordiger of gelijkaardige bevoegde personen het snoer vervangen om een gevaarlijke situatie te voorkomen.

Inbedrijfstelling (zie "[15 Inbedrijfstelling](#)" [p 19])



WAARSCHUWING

Als de panelen van de binnunits nog niet geïnstalleerd zijn, moet u de voeding na het proefdraaien uitschakelen. Schakel hiervoor het systeem UIT via de gebruikersinterface. Leg de unit NIET stil met de stroomonderbrekers.

Voor de gebruiker

3 Veiligheidsinstructies voor de gebruiker

Leef altijd de volgende veiligheidsinstructies en voorschriften na.

3.1 Algemeen



WAARSCHUWING

Indien u twijfels heeft over de bediening van de unit, neem contact op met uw dealer.

3 Veiligheidsinstructies voor de gebruiker

WAARSCHUWING

Dit apparaat kan worden gebruikt door kinderen vanaf een leeftijd van 8 jaar en door personen met verminderde fysieke, zintuiglijke of mentale mogelijkheden of een gebrek aan ervaring en kennis als het gebruik van het apparaat op een veilige manier werd uitgelegd en als zij de gevaren hiervan begrijpen.

Kinderen mogen NIET met het apparaat spelen.

Reiniging en onderhoud door de gebruiker mag NIET worden uitgevoerd door kinderen zonder toezicht.

WAARSCHUWING

Om elektrische schokken of brand te voorkomen:

- Spoel de unit NIET af.
- Gebruik de unit NIET met natte handen.
- Plaats GEEN voorwerpen met water op de unit.

VOORZICHTIG

- Plaats GEEN voorwerpen, apparatuur of uitrustingen bovenop de unit.
- Klim, zit of sta NIET op de unit.

- Units dragen het volgende symbool:



Dit betekent dat u GEEN elektrische en elektronische producten mag mengen met ongesorteerd huishoudelijk afval. Probeer het systeem NIET zelf te ontmantelen: het ontmantelen van het systeem en het behandelen van het koelmiddel, van olie en van andere onderdelen MOET door een erkende installateur conform met de geldende wetgeving uitgevoerd worden.

De units MOETEN voor hergebruik, recyclage en terugwinning bij een gespecialiseerd behandlungsbedrijf worden behandeld. Door ervoor te zorgen dat dit product op de juiste manier wordt weggegooid, draagt u bij tot het voorkomen van mogelijke negatieve gevolgen voor milieu en menselijke gezondheid. Voor meer informatie, contacteer uw installateur of de plaatselijke overheid.

- Batterijen dragen het volgende symbool:



Dit betekent dat de batterijen NIET met ongesorteerd huishoudelijk afval gemengd mogen worden. Indien onder het symbool een scheikundig symbool afgebeeld staat, betekent dit scheikundig symbool dat de batterij een zwaar metaal bevat boven een bepaalde concentratie.

Mogelijke chemische symbolen: Pb: lood (>0,004%).

Lege batterijen MOETEN voor hergebruik door een gespecialiseerde installatie worden verwerkt. Door ervoor te zorgen dat lege batterijen op de juiste manier worden weggegooid, helpt u mogelijke negatieve gevolgen voor milieu en menselijke gezondheid te voorkomen.

3.2 Instructies voor veilig gebruik

WAARSCHUWING

- Wijzig, demonteer, verwijder, herinstalleer of repareer de unit NIET zelf aangezien een verkeerde demontage of installatie een elektrische schok of brand kan veroorzaken. Neem contact op met uw dealer.
- Zorg dat er geen open vlammen zijn in het geval van een koelmiddel. Het koelmiddel zelf is helemaal veilig, niet-giftig en niet-brandbaar, maar er zal wel een giftig gas vrijkomen wanneer het koelmiddel per ongeluk lekt in een kamer met verbrandingslucht van een ventilatorkachel, gasfornuis, enz. Laat de reparatie van een lek ALTIJD controleren door erkend servicepersoneel voordat u de unit weer in gebruik neemt.

VOORZICHTIG

- Raak de interne delen van de controller NOOIT aan.
- Verwijder het voorpaneel NIET. Sommige onderdelen in het toestel aanraken is gevaarlijk en kan problemen met het toestel veroorzaken. Neem contact op met uw dealer voor controle en afstelling van de interne delen.

WAARSCHUWING

Deze unit bevat elektrische en hete onderdelen.

3 Veiligheidsinstructies voor de gebruiker

WAARSCHUWING

Controleer vóór het gebruik van de unit of zij correct werd geïnstalleerd door een installateur.

VOORZICHTIG

Langdurige blootstelling van uw lichaam aan de luchtstroom is ongezond.

VOORZICHTIG

Zorg voor een goede verluchting van de ruimte als samen met het systeem een apparaat met brander wordt gebruikt; dit om zuurstofgebrek te voorkomen.

VOORZICHTIG

Gebruik het systeem NIET wanneer een rookvormig insecticide in de ruimte wordt verspreid. Anders zouden de chemische stoffen zich in de unit kunnen ophopen, met gevaar voor de gezondheid van mensen die overgevoelig zijn voor chemische stoffen.

WAARSCHUWING

Raak NOOIT de luchtuitlaat of horizontale kleppen aan terwijl de draaiklep in werking is. Uw vingers kunnen geklemd geraken of de unit kan onklaar geraken.

VOORZICHTIG

Stel kleine kinderen, planten of dieren NOOIT rechtstreeks bloot aan de luchtstroom.

WAARSCHUWING

Zet GEEN brandbare sprays bij de airconditioner en gebruik GEEN sprays in de buurt van de unit. Anders kan er brand ontstaan.

Onderhoud en service (zie "7 Onderhoud en service" [p 10])

VOORZICHTIG: Kijk uit voor de ventilator!

De unit inspecteren met een draaiende ventilator is gevaarlijk.

Schakel de hoofdschakelaar altijd UIT alvorens onderhoudswerkzaamheden uit te voeren.

VOORZICHTIG

Steek GEEN vingers, stokken of andere voorwerpen in de luchtinlaat of -uitlaat. Wanneer de ventilator met hoge snelheid draait, zou dit letsels veroorzaken.

WAARSCHUWING

Vervang NOOIT een zekering door een zekering met een andere waarde of andere draden als een zekering is doorgebrand. Het gebruik van een draad of koperdraad kan een uitval van de unit of brand veroorzaken.

VOORZICHTIG

Controleer na langdurig gebruik of de staander en bevestiging niet beschadigd zijn. Bij beschadiging dreigt de unit te vallen en letsel te veroorzaken.

GEVAAR: RISICO OP ELEKTROCUTIE

Wanneer u de airconditioner of het luchtfilter wilt schoonmaken, moet u de unit eerst stilleggen en alle voedingen UITSCHAKELEN. Anders dreigt u elektrische schokken en letsel op te lopen.

WAARSCHUWING

Ga voorzichtig te werk met ladders wanneer u op een hoogte werkt.

VOORZICHTIG

Schakel de unit uit alvorens het luchtfilter, het aanzuigrooster, de luchtuitblaas en de buitenpanelen te reinigen.

4 Over het systeem

VOORZICHTIG

Schakel de voeding volledig uit voordat u de klemmen aanraakt.

WAARSCHUWING

Laat de binnenunit NIET nat worden.
Mogelijk gevolg: Elektrische schokken of brand.

GEVAAR: RISICO OP ELEKTROCUTIE

Schakel de elektrische voeding langer dan 10 minuten uit en meet de spanning aan de aansluitklemmen van de condensatoren van de hoofdkring of elektrische onderdelen vooraleer u een onderhoud uitvoert. De spanning MOET minder dan 50 V DC zijn vooraleer u elektrische onderdelen mag aanraken. Voor de locatie van de klemmen, zie het waarschuwingslabel voor service en onderhoud.

Over het koelmiddel (zie "7.3 Over het koelmiddel" [p 12])

WAARSCHUWING

- Het koelmiddel in het systeem is veilig en lekt normaal NIET. Als het koelmiddel in de kamer lekt, kan een schadelijk gas vrijkomen bij contact met vuur van een brander, een verwarming of een fornuis.
- Schakel alle verwarmingstoestellen met verbranding UIT, verlucht de kamer en neem contact op met de dealer waar u de unit hebt gekocht.
- Gebruik het systeem NIET totdat iemand van de servicedienst heeft bevestigd dat het deel met het koelmiddellek gerepareerd is.

Oplossen van problemen (zie "8 Opsporen en verhelpen van storingen" [p 12])

WAARSCHUWING

Stop de werking en schakel de voeding UIT als er zich iets abnormaals voordoet (brandgeur, enz.).

Als u de unit onder dergelijke omstandigheden laat werken, kan dit leiden tot een defect, elektrische schok of brand. Neem contact op met uw dealer.

4 Over het systeem

De binnenunit van deze VRV-systeemairconditioner kan worden gebruikt voor toepassingen met verwarmen/koelen.

WAARSCHUWING

- Wijzig, demonteer, verwijder, herinstalleer of repareer de unit NIET zelf aangezien een verkeerde demontage of installatie een elektrische schok of brand kan veroorzaken. Neem contact op met uw dealer.
- Zorg dat er geen open vlammen zijn in het geval van een koelmiddellek. Het koelmiddel zelf is helemaal veilig, niet-giftig en niet-brandbaar, maar er zal wel een giftig gas vrijkomen wanneer het koelmiddel per ongeluk lekt in een kamer met verbrandingslucht van een ventilatorkachel, gasfornuis, enz. Laat de reparatie van een lek ALTIJD controleren door erkend servicepersoneel voordat u de unit weer in gebruik neemt.

OPMERKING

Gebruik het systeem NIET voor andere doeleinden. Gebruik de unit NIET voor het koelen van precisie-instrumenten, voedsel, planten, dieren of kunstwerken, om te voorkomen dat de kwaliteit ervan wordt aangetast.

OPMERKING

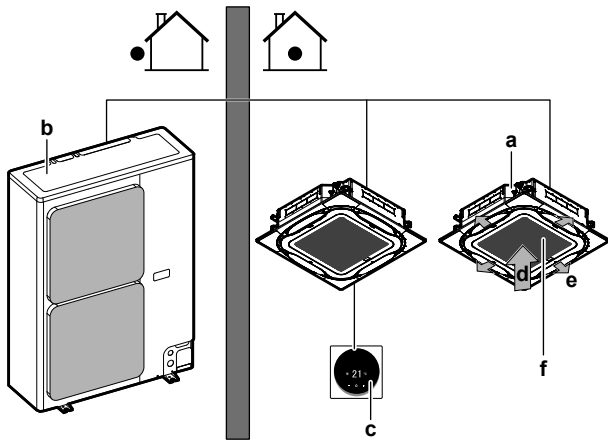
Voor latere wijzigingen of uitbreidingen van uw systeem:

Een volledig overzicht van toegelaten combinaties (voor latere systeemuitbreiding) vindt u in de technische data en moet worden geraadpleegd. Neem contact op met uw installateur voor meer informatie en professioneel advies.

4.1 Systeemlay-out

INFORMATIE

De volgende afbeelding is slechts een voorbeeld en komt mogelijk NIET volledig overeen met de lay-out van uw systeem.



- a Binnenunit
- b Buitenunit
- c Gebruikersinterface
- d Aangezogen lucht
- e Uitgeblazen lucht
- f Luchtaanzuigfilter en luchtfilter

5 Gebruikersinterface

OPMERKING

Veeg het bedieningspaneel van de controller NIET af met benzine, thinner, reinigingsdoeken met chemische producten, enz. Het paneel kan verkleuren of de coating kan afschilferen. Dompel bij een sterk vervuild bedieningspaneel een doek in met water verdund neutraal detergent, wring de doek goed uit en veeg er dan het paneel mee schoon. Veeg het daarna af met een andere droge doek.

OPMERKING

Druk NOOIT op de knop van de gebruikersinterface met een hard en puntig voorwerp. De gebruikersinterface kan beschadigd raken.

OPMERKING

Trek of draai NOOIT aan de elektrische draad van de gebruikersinterface. Dit kan een storing van de unit veroorzaken.

VOORZICHTIG

- Raak de interne delen van de controller NOOIT aan.
- Verwijder het voorpaneel NIET. Sommige onderdelen in het toestel aanraken is gevaarlijk en kan problemen met het toestel veroorzaken. Neem contact op met uw dealer voor controle en afstelling van de interne delen.

Deze gebruiksaanwijzing geeft een niet-beperkend overzicht van de belangrijkste functies van het systeem.

Voor meer informatie over de gebruikersinterface, zie de gebruiksaanwijzing van de geïnstalleerde gebruikersinterface.

6 Werking

6.1 Werkingsbereik

INFORMATIE

Voor de bedrijfslimieten, zie de technische gegevens van de aangesloten buitenunit.

6.2 Over bedrijfsstanden

INFORMATIE

Afhankelijk van het geïnstalleerde systeem, zijn sommige bedrijfsstanden niet beschikbaar.

- De luchtstroomsnelheid kan zich automatisch aanpassen aan de kamertemperatuur of de ventilator kan onmiddellijk stoppen. Dit is echter geen storing.
- Als de hoofdvoeding tijdens het gebruik wordt uitgeschakeld, wordt de unit automatisch herstart zodra de voeding weer wordt ingeschakeld.
- **Instelpunt.** Streef temperatuur voor koelen, verwarmen en automatische stand.
- **Setback.** Een functie die de kamertemperatuur binnen een bepaald bereik houdt wanneer het systeem uitgeschakeld is (door de gebruiker, de programmafunctie of de uitschakeltimer).

6.2.1 Basis bedrijfsstanden

De binnenunit kan in verschillende bedrijfsstanden werken.

Symbol	Bedrijfsstand
	Koelen. In deze stand wordt koelen geactiveerd volgens de vereisten van het instelpunt of de setback-werking.
	Verwarmen. In deze stand wordt verwarmen geactiveerd volgens de vereisten van het instelpunt of de setback-werking.
	Alleen ventilator. In deze stand wordt er lucht gecirculeerd, zonder verwarmen of koelen.
	Drogen. In deze stand wordt de luchtvochtigheid verlaagd met een minimale temperatuurdaling. De temperatuur en de ventilatorsnelheid worden automatisch ingesteld en kunnen niet met de controller worden geregeld. Drogen is niet mogelijk als de kamertemperatuur te laag is.
	Auto. In de automatische stand schakelt de binnenunit automatisch tussen verwarmen en koelen, zoals bepaald door het instelpunt.

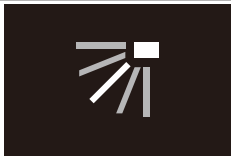
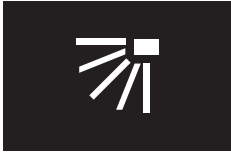

6.2.2 Speciale verwarmingsbedrijfsstanden

Werking	Beschrijving
Ontdooien	Om een verlies van het verwarmingsvermogen door ijsvorming in de buitenunit te voorkomen, schakelt het systeem automatisch over naar de ontdooi-stand. In de ontdooi-stand wordt de ventilator van de binnenunit stilgelegd en verschijnt het volgende symbool op het thuis scherm: Na ongeveer 6 tot 8 minuten wordt de normale werking hervat.
Warme start	Bij warme start wordt de ventilator van de binnenunit stilgelegd en verschijnt het volgende symbool op het thuis scherm:

7 Onderhoud en service

6.2.3 Uitblaasrichting regelen

De volgende uitblaasrichtingen kunnen worden ingesteld:

Richting	Scherm
Vaste stand. De binnenunit blaast de lucht uit in 1 van 5 vaste standen.	
Draaien. De binnenunit wisselt af tussen de 5 standen.	
Auto. De uitblaasrichting van de binnenunit verandert afhankelijk van de door een bewegingssensor gedetecteerde beweging.	



INFORMATIE

Afhankelijk van de lay-out en organisatie van het systeem, is de automatische stand niet beschikbaar.



INFORMATIE

Voor de instelprocedure van de uitblaasrichting, zie de uitgebreide handleiding of de handleiding van de gebruikersinterface.

Automatische uitblaasregeling

Koelen	Verwarmen
<ul style="list-style-type: none">Als de kamertemperatuur lager is dan het instelpunt voor koelen op de controller (inclusief automatische stand).Als de binnenunits in de continue stand draaien en de uitblaasrichting omlaag is.	<ul style="list-style-type: none">Bij het starten.Als de kamertemperatuur hoger is dan het instelpunt voor verwarmen op de controller (inclusief automatische stand).Bij het ontdooien.
<ul style="list-style-type: none">Als de binnenunits lange tijd ononderbroken draaien en de uitblaasrichting horizontaal is.	



WAARSCHUWING

Raak **NOOIT** de luchtuitlaat of horizontale kleppen aan terwijl de draaiklep in werking is. Uw vingers kunnen geklemd geraken of de unit kan onklaar geraken.



OPMERKING

Gebruik de klep bij voorkeur niet in de horizontale stand. Anders kan er zich vocht of stof gaan afzetten op het plafond of op de klep.

6.2.4 Luchtstroom met actieve circulatie

Gebruik luchtstroom met actieve circulatie om de kamer sneller te verwarmen of te koelen.



INFORMATIE

Voor de instelprocedure van de luchtstroom met actieve circulatie, zie de uitgebreide handleiding of de handleiding van de gebruikersinterface.

6.3 Gebruik van het systeem



INFORMATIE

Om de bedrijfsstand, de uitblaasrichting, luchtstroom met actieve circulatie of andere instellingen in te stellen, zie de uitgebreide handleiding of de gebruiksaanwijzing van de gebruikersinterface.

7 Onderhoud en service

7.1 Voorzorgsmaatregelen voor onderhoud en service



VOORZICHTIG

Zie "[3 Veiligheidsinstructies voor de gebruiker](#)" [p. 5] voor alle gerelateerde veiligheidsinstructies.



OPMERKING

Voer **NOOIT** zelf een inspectie van of servicewerkzaamheden aan de unit uit. Vraag hier een erkend servicetechnicus voor. Als eindgebruiker mag u wel het luchtfilter, het aanzuigrooster, de luchtuitblaas en de buitenpanelen reinigen.



OPMERKING

Dit onderhoud **MOET** worden uitgevoerd door een erkend installateur of een servicetechnicus.

Laat het onderhoud minstens één keer per jaar uitvoeren. De geldende wetgeving kan evenwel kortere onderhoudsintervallen vereisen.



OPMERKING

Veeg het bedieningspaneel van de controller **NIET** af met benzine, thinner, reinigingsdoeken met chemische producten, enz. Het paneel kan verkleuren of de coating kan afschilferen. Dompel bij een sterk vervuild bedieningspaneel een doek in met water verdund neutraal detergent, wring de doek goed uit en veeg er dan het paneel mee schoon. Veeg het daarna af met een andere droge doek.

De volgende symbolen kunnen voorkomen op de binnenunit:

Symbol	Verklaring
	Meet de spanning aan de aansluitklemmen van de condensatoren van de hoofdkring of elektrische onderdelen vooraleer u een onderhoud uitvoert.



GEVAAR: RISICO OP ELEKTROCUTIE

Schakel de elektrische voeding langer dan 10 minuten uit en meet de spanning aan de aansluitklemmen van de condensatoren van de hoofdkring of elektrische onderdelen vooraleer u een onderhoud uitvoert. De spanning **MOET** minder dan 50 V DC zijn vooraleer u elektrische onderdelen mag aanraken. Voor de locatie van de klemmen, zie het waarschuwingslabel voor service en onderhoud.

7.2 Luchtfilter, aanzuigrooster, luchtuitblaas en buitenpanelen reinigen



VOORZICHTIG

Schakel de unit uit alvorens het luchtfilter, het aanzuigrooster, de luchtuitblaas en de buitenpanelen te reinigen.



OPMERKING

- Gebruik **GEEN** benzine, benzeen, verdunner, schuurpoeder of vloeibaar insecticide. **Mogelijk gevolg:** Verkleuring en vervorming.
- Gebruik **GEEN** water of lucht van 50°C of warmer. **Mogelijk gevolg:** Verkleuring en vervorming.
- Schrob **NIET** te hard wanneer u de lamen wast met water. **Mogelijk gevolg:** Anders kan de coating er afkomen.

7.2.1 Luchtfilter reinigen

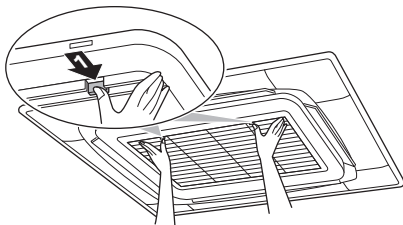
Wanneer het luchtfilter reinigen:

- Vuistregel: Eens om de 6 maand reinigen. Reinig vaker als de lucht in de kamer heel sterk vervuild is.
- Afhankelijk van de instellingen, kan op de gebruikersinterface de aanduiding "**Time to clean air filter**" (tijd om het luchtfilter te reinigen) verschijnen. Reinig het luchtfilter wanneer de aanduiding op het scherm verschijnt.
- Als het vuil niet meer verwijderd kan worden, moet u het luchtfilter vervangen (= optionele uitrusting).

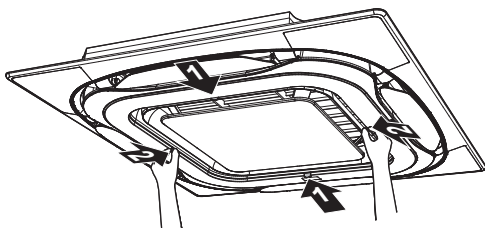
Luchtfilter reinigen:

- 1 Open het aanzuigrooster.

Standaard paneel:

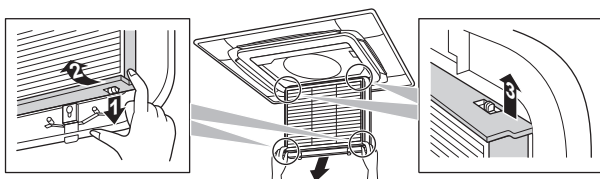


Design paneel:

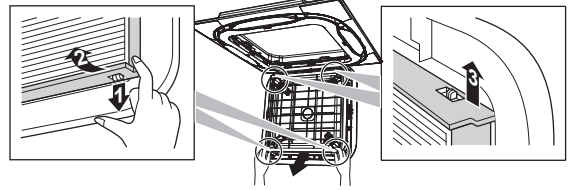


- 2 Verwijder het luchtfilter.

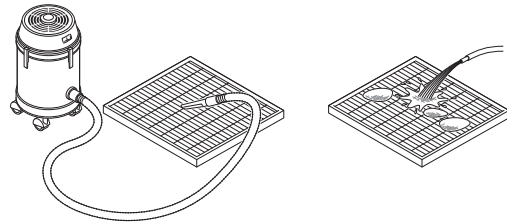
Standaard paneel:



Design paneel:



- 3 Reinig het luchtfilter. Gebruik een stofzuiger of was het luchtfilter met water. Als het filter heel vuil is, gebruik dan een zachte borstel en een mild schoonmaakmiddel.



- 4 Laat het luchtfilter drogen in de schaduw.

- 5 Plaats het luchtfilter terug en sluit het aanzuigrooster.

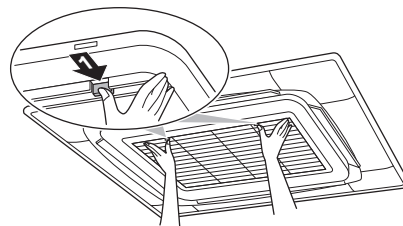
- 6 Schakel de voeding IN.

- 7 Om waarschuwingsschermen te verwijderen, zie de uitgebreide handleiding van de gebruikersinterface.

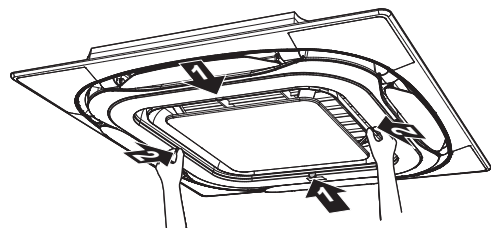
7.2.2 Aanzuigrooster reinigen

- 1 Open het aanzuigrooster.

Standaard paneel:

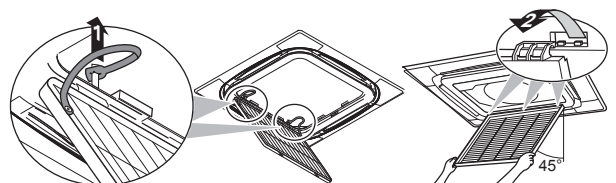


Design paneel:

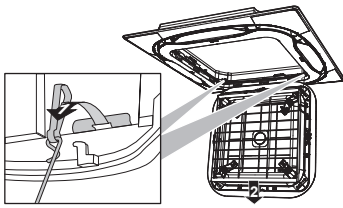


- 2 Verwijder het aanzuigrooster.

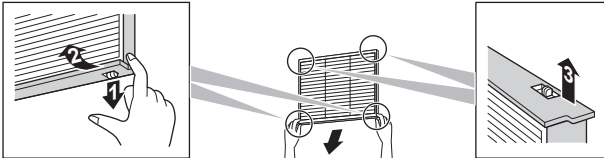
Standaard paneel:



Design paneel:



- 3 Verwijder het luchtfilter.



- 4 Reinig het aanzuigrooster. Was het met een zachte borstel en water of een neutraal reinigingsmiddel. Als het aanzuigrooster erg vuil is, laat dan gedurende 10 minuten een typische keukenreiniger inwerken op het rooster, en was het dan met water.
- 5 Breng het luchtfilter weer aan (stap 3 in omgekeerde volgorde).
- 6 Breng het aanzuigrooster weer aan en sluit het (stap 2 en 1 in omgekeerde volgorde).

7.2.3 Luchtuitblaas en buitenpanelen reinigen



WAARSCHUWING

Laat de binnenunit NIET nat worden. **Mogelijk gevolg:** Elektrische schokken of brand.

Maak schoon met een zachte doek. Als sommige vlekken moeilijk te verwijderen zijn, gebruik dan water of een neutraal schoonmaakmiddel.

7.3 Over het koelmiddel

Dit product bevat gefluoreerde broeikasgassen. Laat de gassen NIET vrij in de atmosfeer.

Type koelmiddel: R410A

Waarde van het globaal opwarmingspotentieel (GWP): 2087,5



OPMERKING

De geldende wetgeving inzake **gefluoreerde broeikasgassen** vereist dat de koelmiddelvulling van de unit zowel in gewicht als CO₂-equivalent wordt uitgedrukt.

Formule om het aantal ton CO₂-equivalent te berekenen: GWP-waarde van het koelmiddel × totale koelmiddelvulling [in kg]/1000

Neem contact op met uw installateur voor meer informatie.



WAARSCHUWING

- Het koelmiddel in het systeem is veilig en lekt normaal NIET. Als het koelmiddel in de kamer lekt, kan een schadelijk gas vrijkomen bij contact met vuur van een brander, een verwarming of een fornuis.
- Schakel alle verwarmingstoestellen met verbranding UIT, verlucht de kamer en neem contact op met de dealer waar u de unit hebt gekocht.
- Gebruik het systeem NIET totdat iemand van de servicedienst heeft bevestigd dat het deel met het koelmiddellek gerepareerd is.

8 Opsporen en verhelpen van storingen

Als zich één van de volgende problemen voordoet, neem dan onderstaande maatregelen en neem contact op met uw dealer.



WAARSCHUWING

Stop de werking en schakel de voeding UIT als er zich iets abnormaals voordoet (brandgeur, enz.).

Als u de unit onder dergelijke omstandigheden laat werken, kan dit leiden tot een defect, elektrische schok of brand. Neem contact op met uw dealer.

ALLEEN een erkend servicetechnicus mag het systeem repareren.

Storing	Maatregel
Als een beveiliging, zoals bijvoorbeeld een zekering, een stroomonderbreker of een reststroomapparaat, vaak worden geactiveerd, of als de AAN/UIT-schakelaar NIET goed werkt.	Schakel alle hoofdstroomschakelaars van de unit uit.
Als water uit de unit lekt.	Stop de werking.
De bedrijfsschakelaar werkt NIET naar behoren.	Schakel de voeding UIT.
Als op de gebruikersinterface staat.	Verwittig uw installateur en geef hem de foutcode door. Om een foutcode weer te geven, zie de uitgebreide handleiding van de gebruikersinterface.

Als het systeem NIET goed werkt, behalve voor de hiervoor vermelde gevallen, en geen van de vermelde storingen van toepassing is, volg dan de volgende procedures om na te gaan wat er misloopt.



INFORMATIE

Zie de uitgebreide handleiding op <https://www.daikin.eu> voor meer tips voor het oplossen van problemen. Zoek je model met behulp van de zoekfunctie .

Neem contact op met uw installateur als u na controle van alle bovenstaande punten het probleem niet zelf kunt oplossen. Geef hem de symptomen door, de volledige modelnaam van de unit (met indien mogelijk ook het fabricagenummer) en de installatiedatum (mogelijk vermeld op de garantiekaart).

9 Verplaatsen

Neem contact op met uw dealer om de volledige unit te verwijderen en opnieuw te installeren. Het verplaatsen van units vereist een zekere technische kennis.

10 Als afval verwijderen



OPMERKING

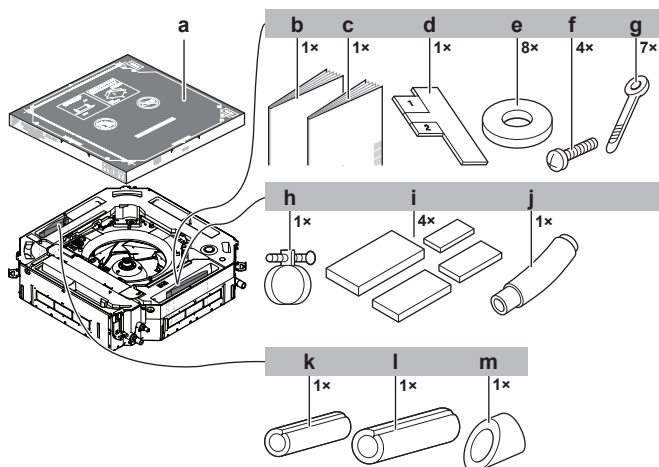
Probeer het systeem NIET zelf te ontmantelen: het ontmantelen van het systeem en het behandelen van het koelmiddel, van olie en van andere onderdelen MOETEN conform met de geldende wetgeving uitgevoerd worden. De units MOETEN voor hergebruik, recyclage en terugwinning bij een gespecialiseerd behandlungsbedrijf worden behandeld.

Voor de installateur

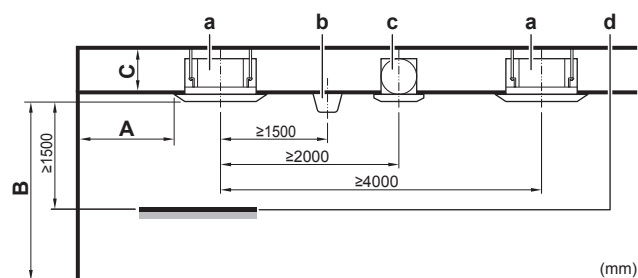
11 Over de doos

11.1 Binnenunit

11.1.1 De toebehoren uit de binnenunit verwijderen



- a Schemablad voor montage (bovenste deel van verpakking)
- b Algemene voorzorgsmaatregelen met betrekking tot de veiligheid
- c Montagehandleiding en gebruiksaanwijzing binnenunit
- d Installatiegids
- e Pakkingringen voor ophangbeugels
- f Schroeven (om het schemablad voor montage tijdelijk op de binnenunit te bevestigen)
- g Kabelbinders
- h Metalen klem
- i Afdichtingskussens: Groot (afvoerleiding), middelgroot 1 (gasleiding), middelgroot 2 (vloeistofleiding), klein (elektrische bedrading)
- j Afvoerslang
- k Isolatiedeel: Klein (vloeistofleiding)
- l Isolatiedeel: Groot (gasleiding)
- m Isolatiedeel (afvoerleiding)



- A Minimumafstand tot de muur (zie hieronder)
- B Minimum- en maximumafstand tot de vloer (zie hieronder)
- C **Klasse 20~63:**
 - ≥227 mm: In het geval van installatie met standaard paneel
 - ≥269 mm: In het geval van installatie met design paneel
 - ≥307 mm: In het geval van installatie met zelfreinigend paneel
 - ≥277 mm: In het geval van installatie met standaard paneel + kit voor invoer van verse lucht
 - ≥319 mm: In het geval van installatie met design paneel + kit voor invoer van verse lucht
- Klasse 80~100:**
 - ≥269 mm: In het geval van installatie met standaard paneel
 - ≥311 mm: In het geval van installatie met design paneel
 - ≥349 mm: In het geval van installatie met zelfreinigend paneel
 - ≥319 mm: In het geval van installatie met standaard paneel + kit voor invoer van verse lucht
 - ≥361 mm: In het geval van installatie met design paneel + kit voor invoer van verse lucht
- Klasse 125:**
 - ≥311 mm: In het geval van installatie met standaard sierpaneel
 - ≥353 mm: In het geval van installatie met design sierpaneel
 - ≥391 mm: In het geval van installatie met zelfreinigend paneel
 - ≥361 mm: In het geval van installatie met standaard paneel + kit voor invoer van verse lucht
 - ≥403 mm: In het geval van installatie met design paneel + kit voor invoer van verse lucht
- a Binnenunit
- b Verlichting (op de afbeelding ziet u plafondverlichting, maar verzonken verlichting is ook toegestaan)
- c Luchtventilator
- d Statisch volume (bijvoorbeeld: tafel)

12 Installatie van de unit

12.1 Installatieplaats voorbereiden

12.1.1 Vereisten inzake de plaats waar de binnenunit geïnstalleerd wordt



INFORMATIE

Het geluidsdrukniveau is lager dan 70 dBA.



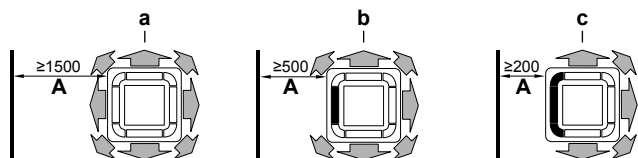
VOORZICHTIG

Toestel NIET toegankelijk voor iedereen; installeer het op een beveiligde plaats die niet voor iedereen toegankelijk is.

Deze units, binnen- en buitenunit, zijn zowel geschikt voor commerciële als kleinindustriële toepassingen.

- **Afstand.** Let op de volgende vereisten:

- **A: Minimumafstand tot de muur.** Afhankelijk van de uitblaasrichtingen in de richting van de muur.



- a Luchtuitblaas en hoeken open
- b Luchtuitblaas gesloten, hoeken open (optionele afsluitplaatkit vereist)
- c Luchtuitblaas en hoeken gesloten (optionele afsluitplaatkit vereist)

- **B: Minimum- en maximumafstand tot de vloer:**

- Minimum: 2,7 m om onopzettelijk aanraken te voorkomen.
- Maximum: Afhankelijk van de luchtuitblaasrichtingen en de capaciteitsklasse. Zie "16.1 Lokale instelling" | 19].

12 Installatie van de unit

i INFORMATIE

Maximum afstand tot de vloer voor de 3-wegs en 4-wegs luchtuitblaas (waarvoor een optionele afsluitplaatkit vereist is) kan verschillen. Zie de montagehandleiding van de optionele afsluitplaatkit.

i INFORMATIE

Voor sommige opties kan extra serviceruimte vereist zijn. Raadpleeg de montagehandleiding van de gebruikte optie vóór de installatie.

12.2 De binnenunit monteren

12.2.1 Richtlijnen bij de installatie van de binnenunit

i INFORMATIE

Optionele apparatuur. Lees ook de installatiehandleiding van de optionele apparatuur bij de installatie hiervan. Afhankelijk van de omstandigheden ter plaatse, kan het gemakkelijker zijn om eerst de optionele apparatuur te installeren.

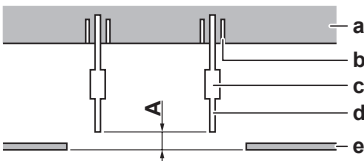
- **In het geval van installatie met kit voor invoer van verse lucht.** Installeer de kit voor aanvoer van verse lucht altijd **vóór** u de unit installeert.
- **Sierpaneel.** Installeer het sierpaneel altijd **nadat** u de unit hebt geïnstalleerd.

! OPMERKING

Na de installatie van het sierpaneel:

- Controleer dat de unit en het sierpaneel goed aansluiten. **Mogelijk gevolg:** Anders kan er lucht lekken en dauwvorming veroorzaken.
- Zorg ervoor dat er geen olie achterblijft op de plastic onderdelen van het sierpaneel. **Mogelijk gevolg:** Aantasten en beschadigen van plastic onderdelen.

- **Sterkte van het plafond.** Controleer of het plafond sterk genoeg is om het gewicht van de unit te kunnen dragen. Als er enig risico bestaat, versterk dan eerst het plafond en installeer dan pas de unit.
 - Gebruik bij een bestaand plafond ankers.
 - Gebruik bij een nieuw plafond verzonken inzetstukken, verzonken ankers of andere lokaal voorziene onderdelen.



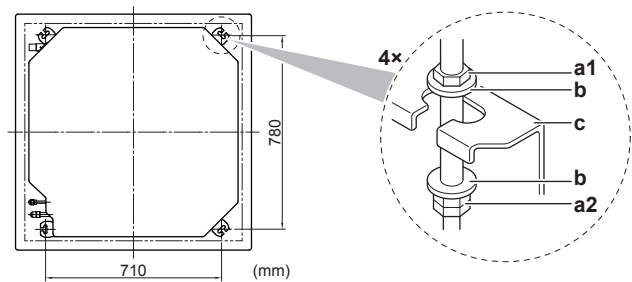
A 50~100 mm: In het geval van installatie met standaard paneel

100~150 mm: In het geval van installatie met kit voor invoer van verse lucht of design paneel

130~180 mm: In het geval van installatie met zelfreinigend sierpaneel

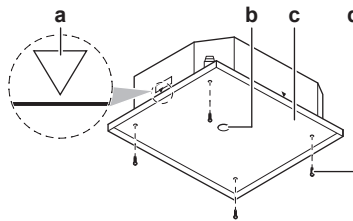
- a Plafondtegel
- b Anker
- c Lange moer of koppelingsschroef
- d Ophangbout
- e Vals plafond

- **Ophangbouten.** Gebruik M8~M10 ophangbouten voor de montage. Bevestig de ophangbeugel aan de ophangbout. Bevestig de bout goed met een moer en vulring aan de boven- en onderzijde van de ophangbeugel.



- a1 Moer (lokaal te voorzien)
- a2 Dubbele moer (niet meegeleverd)
- b Pakkingring (accessoires)
- c Ophangbeugel (bevestigd aan de unit)

- **Schemablad voor montage** (bovenste deel van verpakking). Gebruik het schemablad om de juiste horizontale positie te bepalen. U vindt hierop de nodige afmetingen en middelpunten. U kunt het schemablad op de unit bevestigen.



- a Midden van de unit
- b Midden van de plafondopening
- c Schemablad voor montage (bovenste deel van verpakking)
- d Schroeven (accessoires)

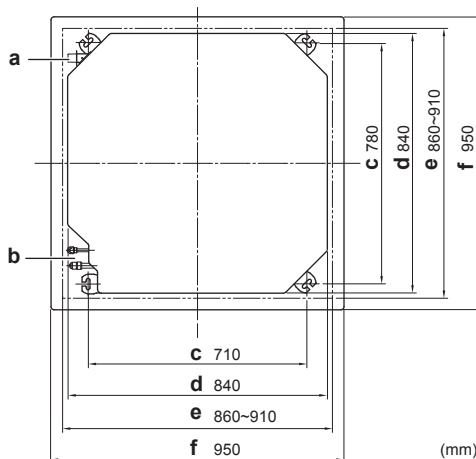
- **Plafondopening en unit:**

- Controleer of de plafondopening binnen de volgende limieten valt:

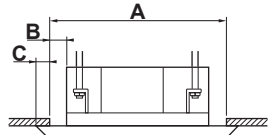
Minimum: 860 mm zodat de unit erin past.

Maximum: 910 mm zodat het sierpaneel voldoende overlapt met het verlaagd plafond. Als de plafondopening groter is, moet u extra plafondmateriaal aanbrengen.

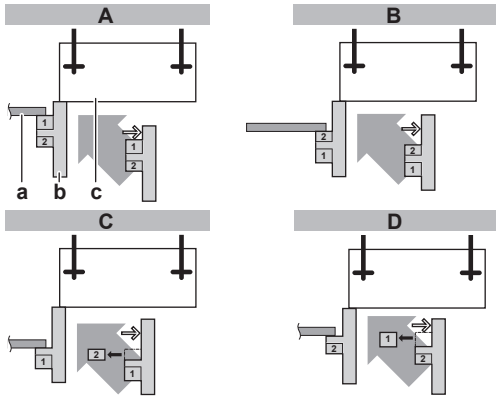
- Controleer of de unit en de ophangbeugels in het midden van de plafondopening hangen.



- a Afvoerleidingen
- b Koelmiddelleiding
- c Afstand ophangbeugel (ophanging)
- d Unit
- e Plafondopening
- f Sierpaneel

Voorbeeld	Als AFN	Dan	
		BFN	CFN
	860 mm	10 mm	45 mm
	910 mm	35 mm	20 mm

- **Installatiegids.** Gebruik de installatiegids om de juiste verticale positie te bepalen.



- A In het geval van installatie met standaard sierpaneel
- B In het geval van installatie met kit voor invoer van verse lucht
- C In het geval van installatie met zelfreinigend sierpaneel
- D In het geval van installatie met design sierpaneel
- a Vals plafond
- b Installatiegids (accessoire)
- c Unit

- **Waterpas.** Controleer met behulp van een waterpas of een plastic buis met water of de unit op alle 4 hoeken waterpas staat.



OPMERKING

Installeer de unit NIET scheef. **Mogelijk gevolg:** Als de unit tegen de richting van de condenswaterstroom in scheef hangt (de kant van de afvoerleidingen hangt hoger), kan de werking van de vlotterschakelaar verstoord raken en kan er water gaan lekken.

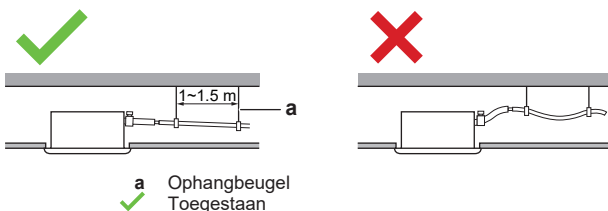
12.2.2 Richtlijnen bij de installatie van de afvoerleiding

Zorg ervoor dat het condenswater goed kan worden afgevoerd. Dit omvat:

- Algemene richtlijnen
- Koelmiddelleiding aansluiten op de binneneenheid
- Controleren op waterlekken

Algemene richtlijnen

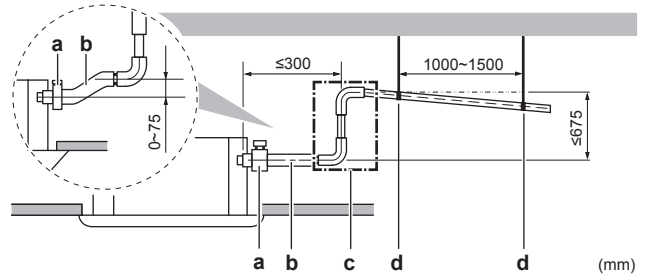
- **Leidinglengte.** Houd de afvoerleiding zo kort mogelijk.
- **Leidingmaat.** De leidingmaat moet gelijk aan of groter dan de verbindingsleiding zijn (plastic buis met een nominale diameter van 25 mm en buitendiameter van 32 mm).
- **Helling.** De afvoerleiding moet afhellen (minstens 1/100) om te voorkomen dat er lucht in de leiding blijft zitten. Gebruik hangstaven zoals afgebeeld.



- a Ophangbeugel
Toegestaan

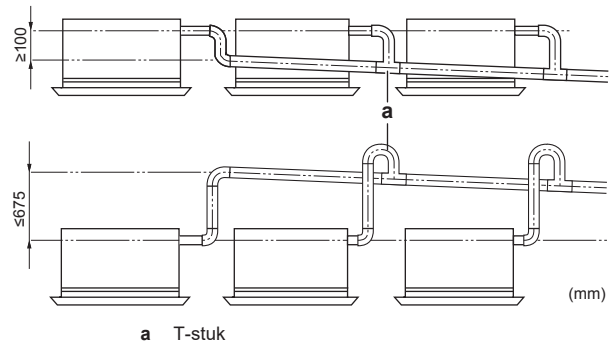
✗ Niet toegestaan

- **Stijgleiding.** Indien nodig kunt u een stijgleiding installeren om in een helling te voorzien.
 - Helling afvoerslang: 0~75 mm om belasting op de leiding en luchtballen te voorkomen.
 - Stijgleiding: ≤300 mm van de unit, ≤675 mm loodrecht op de unit.



- a Metalen klem (accessoire)
- b Afvoerslang (accessoire)
- c Stijgende afvoerleiding (plastic buis met een nominale diameter van 25 mm en een buitendiameter van 32 mm) (lokaal te voorzien)
- d Ophangstaven (lokaal te voorzien)

- **Condensatie.** Neem maatregelen tegen condensatie. Isoleer de volledige afvoerleiding in het gebouw.
- **Afvoerleidingen combineren.** Afvoerleidingen kunnen worden gecombineerd. Gebruik afvoerleidingen en T-stukken met de juiste diameter voor de werkingcapaciteit van de units.



a T-stuk

Afvoerleiding aansluiten op de binneneenheid

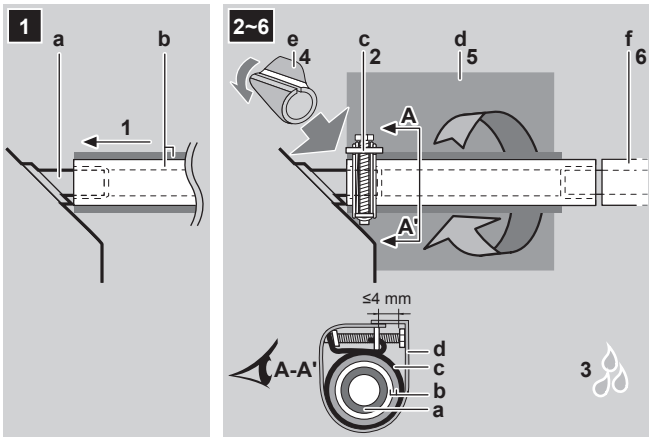


OPMERKING

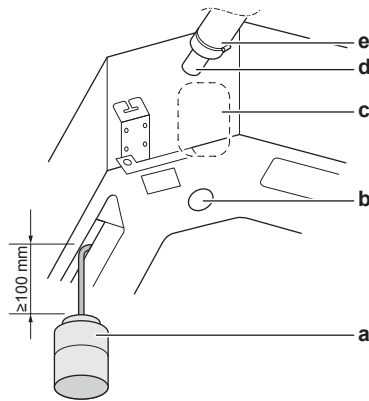
Een slechte aansluiting van de afvoerslang kan lekken veroorzaken en schade berokkenen aan de installatieruimte en de omgeving.

- 1 Duw de afvoerslang zo ver mogelijk over de aansluiting van de afvoerleiding.
- 2 Draai de metalen klem vast tot er minder dan 4 mm tussen de schroefkop en het metalen klemdeel zit.
- 3 Controleer op waterlekken (zie "Controle op waterlekken" [p 16]).
- 4 Installeer het isolatiedeel (afvoerleiding).
- 5 Draai het grote afdichtingskussen (= isolatie) rond de metalen klem en de afvoerslang, en bevestig het met kabelbinders.
- 6 Sluit de afvoerleiding aan op de afvoerslang.

13 Installatie van de leidingen



- a Aansluiting afvoerleiding (bevestigd aan de unit)
- b Afvoerslang (accessoire)
- c Metalen klem (accessoire)
- d Groot afdichtingskussen (accessoire)
- e Isolatiedeel (afvoerleiding) (accessoire)
- f Afvoerleiding (lokaal te voorzien)



- a Plastic gieter
- b Serviceafvoeruitlaat (met rubberen blindprop). Gebruik deze uitlaat voor de afvoer van water uit de lekbak
- c Locatie condenswaterpomp
- d Aansluiting afvoerleiding
- e Afvoerleiding

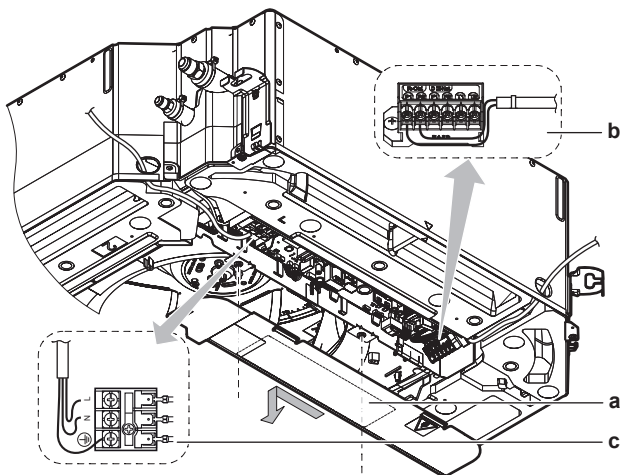
- 5 Schakel de voeding UIT.
- 6 Koppel de elektrische bedrading los.
 - Verwijder het servicedeksel.
 - Maak de elektrische voeding los.
 - Koppel de gebruikersinterface los.
 - Breng het servicedeksel weer aan.

Controle op waterlekken

De procedure verschilt afhankelijk van of de elektrische bedrading al voltooid is of niet. Als de elektrische bedrading nog niet is voltooid, moet u de gebruikersinterface en de voeding tijdelijk aansluiten op de unit.

Wanneer de installatie van het systeem nog niet voltooid is

- 1 Sluit de elektrische bedrading tijdelijk aan.
 - Verwijder het servicedeksel.
 - Sluit de gebruikersinterface aan.
 - Sluit de elektrische voeding aan.
 - Breng het servicedeksel weer aan.



- a Servicedeksel met bedradingsschema
- b Klemmenstrook gebruikersinterface
- c Klemmenstrook voeding

- 2 Schakel de voeding IN.
- 3 Begin de werking met alleen ventileren (zie de uitgebreide handleiding of de servicehandleiding van de gebruikersinterface).
- 4 Giet ongeveer 1 l water langzaam in de uitlaat van de luchtuitblaas en controleer op lekken.

Wanneer de installatie van het systeem al voltooid is

- 1 Begin de koelwerking (zie de uitgebreide handleiding of de servicehandleiding van de gebruikersinterface).
- 2 Giet ongeveer 1 l water langzaam in de waterinlaat en controleer op lekken (zie "[Wanneer de installatie van het systeem nog niet voltooid is](#)" [p. 16]).

13 Installatie van de leidingen

13.1 Koelmiddelleiding voorbereiden

13.1.1 Vereisten voor de koelmiddelleidingen



VOORZICHTIG

De leidingen **MOETEN** worden geïnstalleerd zoals beschreven in "[13 Installatie van de leidingen](#)" [p. 16]. Alleen mechanische verbindingen (bv. braseren + flareverbindingen) die conform de nieuwste versie van ISO14903 zijn, kunnen worden gebruikt.



OPMERKING

De leidingen en andere drukvoerende delen moeten geschikt zijn voor koelmiddel. Gebruik met fosforzuur gedeoxideerde, naadloze koperen leidingen voor de koelmiddelleidingen.

- Vreemde stoffen in de leidingen, waaronder oliën die tijdens de fabricage worden gebruikt, mogen niet meer dan 30 mg/10 m bedragen.

Diameter koelmiddelleidingen

Diameters voor leidingaansluitingen van de binneneenheid:

Klasse	Buitendiameter leiding (mm)	
	Vloeistofleiding	Gasleiding
20~50	Ø6,4	Ø12,7
63~125	Ø9,5	Ø15,9

Materiaal koelmiddelleidingen

- **Leidingmateriaal:** met fosforzuur gedeoxideerd naadloos koper
- **Hardingsgraad en dikte leidingen:**

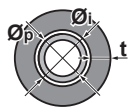
Buitendiameter (Ø)	Hardingsgraad	Dikte (t) ^(a)	
6,4 mm (1/4")	Gegloeid (O)	≥0,8 mm	
9,5 mm (3/8")			
12,7 mm (1/2")			
15,9 mm (5/8")			

^(a) Afhankelijk van de toepasselijke wetgeving en de maximale bedrijfsdruk van de unit (zie "PS High" op het naamplaatje van de unit), zijn mogelijk dikkere leidingen vereist.

13.1.2 Isolatie van de koelmiddelleidingen

- Neem polyethyleenschuim als isolatiemateriaal:
 - met een warmteoverdrachtsfactor begrepen tussen 0,041 en 0,052 W/mK (0,035 en 0,045 kcal/mh°C)
 - bestand tegen minstens 120°C
- Isolatie dikte

Buitendiameter leiding (Ø _p)	Binnendiameter isolatie (Ø _i)	Isolatie dikte (t)
6,4 mm (1/4")	8~10 mm	≥10 mm
9,5 mm (3/8")	12~15 mm	≥13 mm
12,7 mm (1/2")	14~16 mm	≥13 mm
15,9 mm (5/8")	17~20 mm	≥13 mm



Als de temperatuur hoger is dan 30°C en de relatieve vochtigheid meer dan 80% bedraagt, moet het isolatiemateriaal minstens 20 mm dik zijn om condensatie op het oppervlak van de isolatie te voorkomen.

13.2 Koelmiddelleiding aansluiten



GEVAAR: RISICO OP BRANDWONDEN

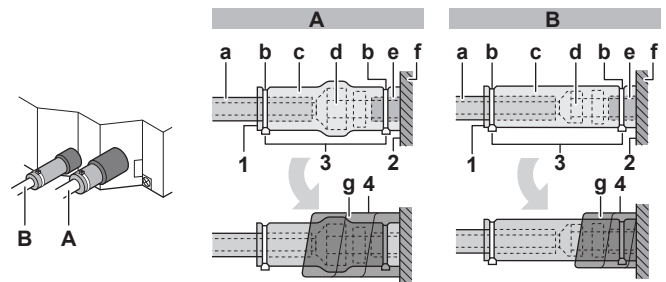
13.2.1 Koelmiddelleiding op de binnenunit aansluiten



VOORZICHTIG

Installeer koelmiddelleidingen of componenten zo dat ze niet worden blootgesteld aan stoffen die componenten met koelmiddel kunnen corroderen, tenzij de componenten gemaakt zijn van een materiaal dat inherent bestand is tegen corrosie of beschermd is tegen corrosie.

- **Leidinglengte.** Houd de koelmiddelleiding zo kort mogelijk.
- **Flareverbindingen.** Sluit de koelmiddelleiding met flareverbindingen aan op de unit.
- **Isolatie.** Isoleer de koelmiddelleiding op de binnenunit als volgt:



A Gasleiding
B Vloeistofleiding

- a Isolatiemateriaal (lokaal te voorzien)
 - b Kabelbinder (accessoire)
 - c Isolatie delen: Groot (gasleiding), klein (vloeistofleiding) (accessoires)
 - d Flaremoer (bevestigd op de unit)
 - e Aansluiting koelmiddelleiding (bevestigd op de unit)
 - f Unit
 - g Afdichtingskussens: Middelgroot 1 (gasleiding), middelgroot 2 (vloeistofleiding) (accessoires)
- 1 Draai de naden van de isolatie delen naar boven.
 - 2 Bevestig ze aan de basis van de unit.
 - 3 Maak de kabelbinders vast rond de isolatie delen.
 - 4 Draai het afdichtingskussens van de basis van de unit tot de bovenkant van de flaremoer rond de leiding.



OPMERKING

Zorg ervoor dat de hele koelmiddelleiding is geïsoleerd. Blote leidingen kunnen condensatie veroorzaken.

14 Elektrische installatie



GEVAAR: RISICO OP ELEKTROCUTIE



WAARSCHUWING

Gebruik voor de stroomkabels **ALTIJD** meeraderige kabel.



WAARSCHUWING

Gebruik een alpolige schakelaar met een contactscheiding van minstens 3 mm om het contact volledig te verbreken onder overspanningscategorie III.



WAARSCHUWING

Als het netsnoer beschadigd is, **MOET** de fabrikant, zijn vertegenwoordiger, zijn servicevertegenwoordiger of gelijkaardige bevoegde personen het snoer vervangen om een gevaarlijke situatie te voorkomen.

14.1 Specificaties van standaard bedradingscomponenten



OPMERKING

Wij raden aan massieve draden (met één ader) te gebruiken. Als er geslagen draden worden gebruikt, draai de draadjes een beetje in elkaar om ze rechtstreeks in de aansluitklem te steken of in een aansluiting met een ronde krimp klem. Meer informatie vindt u in "Richtlijnen voor het aansluiten van de elektrische bedrading" in de uitgebreide handleiding voor de installateur.

Elektrische voeding	
Spanning	220~240 V
Frequentie	50/60 Hz
Fase	1~

14 Elektrische installatie

Elektrische voeding	
MCA ^(a)	FXFQ20~40: 0,5 A FXFQ50: 0,6 A FXFQ63: 0,7 A FXFQ80: 1,2 A FXFQ100: 1,3 A FXFQ125: 1,4 A

^(a) MCA=Minimum circuitampère. De opgegeven waarden zijn maximumwaarden (zie elektrische data van binnenunit voor precieze waarden).

Onderdelen	
Voedingskabel	MOET voldoen aan de nationale bedravingsvoorschriften. 3-aderige kabel Draaddikte gebaseerd op de stroom, maar minstens 1,5 mm ²
Transmissiebedrading	Gebruik alleen geharmoniseerde draad met dubbele isolatie en geschikt voor de toepasselijke spanning 2-aderige kabel Minimumdikte 0,75 mm ²
Kabel gebruikersinterface	Gebruik alleen geharmoniseerde draad met dubbele isolatie en geschikt voor de toepasselijke spanning 2-aderige kabel Minimumdikte 0,75 mm ² Maximumlengte 500 m
Aanbevolen onderbreker	6 A
Reststroomapparaat	MOET voldoen aan de nationale bedravingsvoorschriften

14.2 Elektrische bedrading aansluiten op de binnenunit

OPMERKING

- Volg het bedradingsschema (bij de unit geleverd, op de binnenkant van het servicedeksel).
- Voor instructies over de aansluiting van het sierpaneel en de sensorkit, zie de bij het paneel of de kit geleverde montagehandleiding.
- Zorg ervoor dat de elektrische bedrading goed zit zodat het servicedeksel nadien weer goed kan worden aangebracht.

De bedrading van de voeding en van de transmissie moeten afzonderlijk worden gehouden. Beide bedradingen moeten ALTIJD op minstens 50 mm van elkaar worden gehouden om eventuele elektrische storingen te voorkomen.

OPMERKING

Zorg ervoor dat de voedingskabel en de transmissiekabel van elkaar gescheiden blijven. De transmissiebedrading en de voedingsbedrading mogen kruisen, maar ze mogen NIET parallel lopen.

- Verwijder het servicedeksel.
- Kabel gebruikersinterface:** Steek de kabel door het frame en sluit hem aan op het klemmenblok (P1, P2).
- Transmissiekabel:** Steek de kabel door het frame en sluit hem aan op de klemmenstrook (de symbolen F1, F2 moeten overeenstemmen met die op de buitenunit). Bundel de

transmissiekabel samen met de kabel van de gebruikersinterface en leg ze met een kabelbinder vast op de kabelbevestiging.

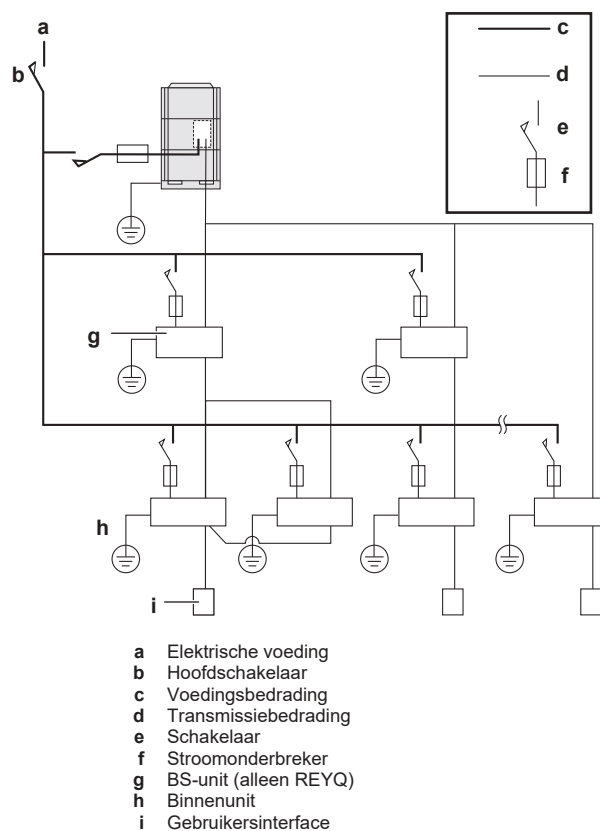
- Voedingskabel:** Geleid de kabel door het frame en sluit hem aan op de klemmenstrook (L, N, aarding). Maak de kabel vast met een kabelbinder op de kabelbevestiging.



- a Stroomonderbreker
b Reststroomapparaat

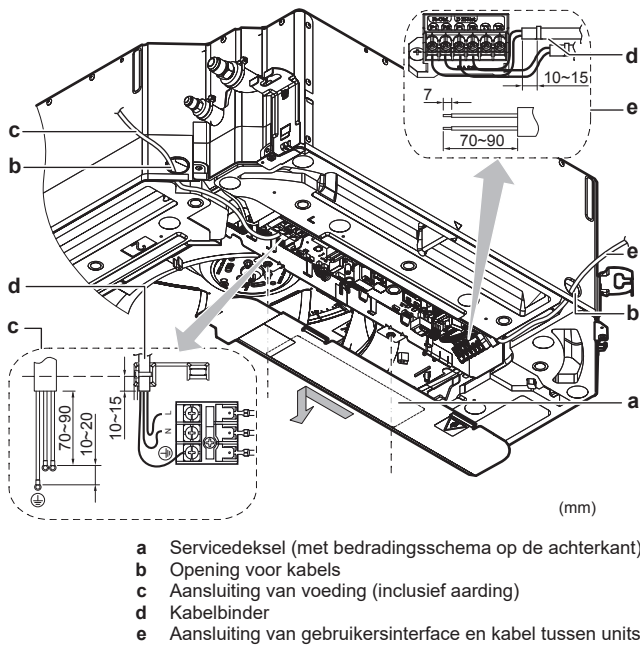
- Verdeel de kleine afdichting (accessoire) in kleinere delen en draai ze rond de kabels om te voorkomen dat er water in de unit kan.
- Dicht alle openingen af met een afdichtingsmateriaal (lokaal te voorzien) om te voorkomen dat kleine dieren in het systeem terechtkomen.
- Breng het servicedeksel weer aan.

Voorbeeld van bedrading



INFORMATIE

Voor meer voorbeelden van systeembedrading, raadpleeg de uitgebreide handleiding voor de installateur en de gebruiker op <https://www.daikin.eu/>. (zie "Over dit document" [p 4])



15 Inbedrijfstelling



OPMERKING

Algemene checklist inbedrijfstelling. Naast de instructies voor inbedrijfstelling in dit hoofdstuk, is er een algemene checklist inbedrijfstelling beschikbaar op het Daikin Business Portal (authenticatie vereist).

De algemene checklist voor de inbedrijfstelling vormt een aanvulling op de instructies in dit hoofdstuk en kan worden gebruikt als richtlijn en als basis voor de rapporteringssjabloon tijdens inbedrijfstelling en bij overhandiging aan de gebruiker.



OPMERKING

Laat de unit ALTIJD werken met de thermistoren en/of druksensoren/-schakelaars. Zo NIET kan de compressor vuur vatten.

15.1 Controlelijst voor de inbedrijfstelling

- 1 Controleer na de installatie van de unit de hierna vermelde punten.
- 2 Sluit de unit.
- 3 Schakel de unit in.

<input type="checkbox"/>	U hebt de volledige instructies voor installatie en gebruik gelezen, zoals beschreven in de uitgebreide handleiding voor de installateur en de gebruiker .
<input type="checkbox"/>	Installatie Controleer of de unit correct is geïnstalleerd om abnormale geluiden en trillingen te voorkomen bij het opstarten van de unit.
<input type="checkbox"/>	Afvoer De afvoer moet vlot stromen. Mogelijk gevolg: Er kan condenswater naar beneden druppelen.

<input type="checkbox"/>	Ter plaatse te voorziene bedrading Controleer of de lokale bedrading volgens de in hoofdstuk "14 Elektrische installatie" [▶ 17] beschreven instructies, de bedradingsschema's en de geldende nationale regelgeving inzake bedrading is uitgevoerd.
<input type="checkbox"/>	Voedingsspanning Controleer de voedingsspanning op het lokale voedingspaneel. De spanning MOET overeenstemmen met de spanning op het naamplaatje van de unit.
<input type="checkbox"/>	Aardingsbedrading Controleer of de aardingskabels goed zijn aangesloten en de aardingsklemmen stevig zijn vastgemaakt.
<input type="checkbox"/>	Zekeringen, stroomonderbrekers of beveiligingen Controleer of de zekeringen, de stroomonderbrekers of de lokaal geïnstalleerde beveiligingen van het in het hoofdstuk "14 Elektrische installatie" [▶ 17] vermelde type en grootte zijn. Controleer of er geen zekering of beveiliging is overbrugd.
<input type="checkbox"/>	Interne bedrading Controleer of er geen losse aansluitingen of beschadigde elektrische componenten in de elektrische componentenkast en binnenin de unit zichtbaar zijn.
<input type="checkbox"/>	Leidingdiameter en leidingisolatie Installeer leidingen met de juiste diameter en isoleer ze zoals voorgeschreven.
<input type="checkbox"/>	Beschadigde apparatuur Controleer de binnenkant van de unit op beschadigde onderdelen of platgedrukte leidingen.
<input type="checkbox"/>	Lokale instellingen Controleer of alle gewenste lokale instellingen zijn ingesteld. Zie "16.1 Lokale instelling" [▶ 19].

15.2 Proefdraaien



INFORMATIE

- Voer het proefdraaien uit zoals beschreven in de handleiding van de buitenunit.
- Het proefdraaien is alleen voltooid als er geen storingscode op de gebruikersinterface of het 7-segmentdisplay van de buitenunit staat.
- Zie de servicehandleiding voor de volledige lijst met foutcodes en een gedetailleerde uitleg voor het opsporen en oplossen van elke storing.



OPMERKING

Onderbreek het proefdraaien NIET.

16 Configuratie

16.1 Lokale instelling

Voer de volgende lokale instellingen uit in overeenstemming met de echte installatie en met de behoeften van de gebruiker:

- Plafondhoogte
- Design sierpaneel (indien van toepassing)
- Luchtuitblaasrichting
- Luchtvolume bij uitgeschakelde thermostaatregeling
- Tijd om filter te reinigen

16 Configuratie



INFORMATIE

- Sommige lokale instellingen kunnen veranderen wanneer u op de binneneunit optionele accessoires aansluit. Voor meer informatie, zie de montagehandleiding van het optionele accessoire.
- De volgende instelling is alleen van toepassing bij gebruik van de gebruikersinterface BRC1H52*. Zie de montagehandleiding of servicehandleiding van de gebruikersinterface wanneer een andere gebruikersinterface wordt gebruikt.

Instelling: Plafondhoogte

Deze instelling moet overeenstemmen met de echte afstand tot de vloer, capaciteitsklasse en luchtuitblaasrichtingen.

- Voor een 3-wegs en 4-wegs luchtuitblaas (waarvoor een optionele afsluitplaatkit vereist is), zie de montagehandleiding van de optionele afsluitplaatkit.
- Zie de tabel hieronder voor luchtuitblaas in alle richtingen.

Bij een afstand tot de vloer van (m)		Dan ⁽¹⁾		
FXFQ20~63	FXFQ80~125	M	SW	—
≤2,7	≤3,2	13 (23)	0	01
2,7<x≤3,0	3,2<x≤3,6			02
3,0<x≤3,5	3,6<x≤4,2			03

Instelling: Type sierpaneel

Controleer bij de installatie of bij het vervangen door een ander type sierpaneel ALTIJD of de juiste waarden zijn ingesteld.

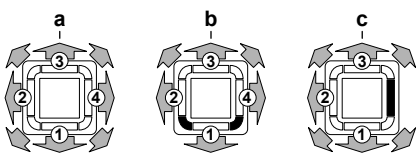
Als het ... sierpaneel is gebruikt	Dan ⁽¹⁾		
	M	SW	—
Standaard of zelfreinigend	13	15	01
Design	(23)		02

Instelling: Uitblaasrichting

Deze instelling moet overeenstemmen met de echt gebruikte luchtuitblaasrichtingen. Raadpleeg de montagehandleiding van de optionele afsluitplaatkit en de handleiding van de gebruikersinterface.

Standaard: 01 (= luchtuitblaas in alle richtingen)

Voorbeeld:



- a Luchtuitblaas in alle richtingen
- b 4-wegs luchtuitblaas (alle luchtuitblazen open, 2 hoeken gesloten) (optionele afsluitplaatkit vereist)
- c 3-wegs luchtuitblaas (1 luchtuitblaas gesloten, alle hoeken open) (optionele afsluitplaatkit vereist)

Instelling: Luchtvolume bij uitgeschakelde thermostaatregeling

Deze instelling moet overeenstemmen met de behoeften van de gebruiker. Zij bepaalt de ventilatorsnelheid van de binneneunit bij thermostaat UIT.

- Als u de ventilatoren op werking hebt ingesteld, stel dan ook de luchtvolumesnelheid in:

Als u wilt...		Dan ⁽¹⁾		
		M	SW	—
Thermostaat UIT tijdens koelen	LL ⁽²⁾	12 (22)	6	01
	Instelvolume ⁽²⁾			02
	UIT			03
	Monitoring 1 ⁽²⁾			04
	Monitoring 2 ⁽²⁾			05
Thermostaat UIT tijdens verwarmen	LL ⁽²⁾	12 (22)	3	01
	Instelvolume ⁽²⁾			02
	UIT			03
	Monitoring 1 ⁽²⁾			04
	Monitoring 2 ⁽²⁾			05

Instelling: Tijd om filter te reinigen

Deze instelling moet overeenstemmen met de luchtvervuiling in de kamer. Zij bepaalt het interval waarop de melding "Time to clean air filter" (tijd om het luchtfilter te reinigen) op de gebruikersinterface verschijnt.

Voor een interval van... (luchtvervuiling)	Dan ⁽¹⁾		
	M	SW	—
±2500 u (licht)	10 (20)	0	01
±1250 u (zwaar)			02
Melding AAN	3		01
Melding UIT			02

Individuele instelling in een simultaan werkend systeem

We raden aan de slave-unit in te stellen met de optionele gebruikersinterface.

Voer de volgende stappen uit:

- Verander het tweede codenummer in 02 voor een individuele instelling op de slave-unit.

Als u de slave-unit wil instellen als...	Dan ⁽¹⁾		
	M	SW	—
Groepsinstelling	21(11)	01	01
Individuele instelling			02

- Voer de lokale instelling uit voor de master-unit.
- Zet de hoofdschakelaar uit.
- Maak de gebruikersinterface los van de master-unit en sluit ze aan op de slave-unit.
- Verander naar individuele instelling.
- Voer de lokale instelling uit voor de slave-unit.
- Schakel de hoofdvoeding uit of, in het geval van meer slave-units, herhaal de vorige stappen voor alle slave-units.
- Maak de gebruikersinterface los van de slave-unit en sluit ze weer aan op de master-unit.

⁽¹⁾ Lokale instellingen worden als volgt gedefinieerd:

- M:** Standnummer – **Eerste cijfer:** voor groep units – **Cijfer tussen haakjes:** voor afzonderlijke unit
- SW:** Nummer instelling
- :** Waardenummer
- :** Standaard

⁽²⁾ Ventilatorsnelheid:

- LL:** Lage ventilatorsnelheid (ingesteld bij thermostaat UIT)
- L:** Lage ventilatorsnelheid (ingesteld door gebruikersinterface)
- Instelvolume:** De ventilatorsnelheid komt overeen met de door de gebruiker met de ventilatorsnelheidsknop op de gebruikersinterface ingestelde snelheid (laag, middelmatig, hoog).
- Monitoring 1, 2:** De ventilator staat UIT, maar draait om de 6 minuten even met LL (Monitoring 1) of L (Monitoring 2) om de kamertemperatuur te detecteren.

U hoeft de gebruikersinterface niet opnieuw vanaf de master-unit te bedraden als de optionele gebruikersinterface wordt gebruikt. (Maar verwijder wel de draden die bevestigd zijn aan het klemmenbord van de gebruikersinterface op de master-unit)

17 Technische gegevens

- Een **deel** van de recentste technische gegevens is beschikbaar op de regionale Daikin-website (publiek toegankelijk).
- De **volledige** recentste technische gegevens zijn beschikbaar op het Daikin Business Portal (authenticatie vereist).

17.1 Bedradingsschema

17.1.1 Legende eengemaakt bedradingsschema

Voor gebruikte onderdelen en nummering, zie het bedradingsschema op de unit. De onderdelen zijn genummerd met Arabische cijfers in oplopende volgorde en wordt in het overzicht hieronder aangegeven door "*" in de onderdeelcode.

Symbol	Betekenis	Symbol	Betekenis
	Stroomonderbreker		Veiligheidsaarding
	Aansluiting		Beschermende aarding (schroef)
	Connector		Gelijkrichter
	Aarding		Relaisconnector
	Lokale bedrading		Kortsluitconnector
	Zekering		Aansluitklem
	Binnenunit		Klemmenstrook
	Buitenunit		Kabelklem
	Reststroomapparaat		Verwarming

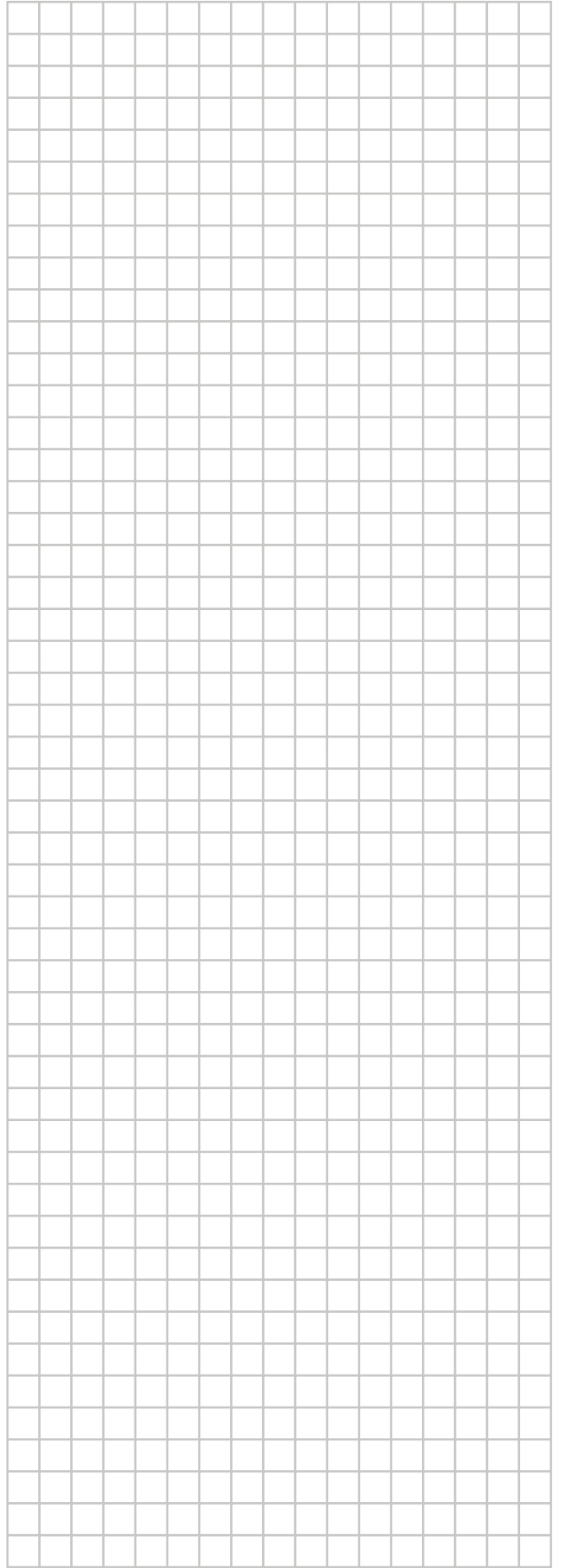
Symbol	Kleur	Symbol	Kleur
BLK	Zwart	ORG	Oranje
BLU	Blauw	PNK	Roze
BRN	Bruin	PRP, PPL	Paars
GRN	Groen	RED	Rood
GRY	Grijs	WHT	Wit
SKY BLU	Lichtblauw	YLW	Geel

Symbol	Betekenis
A*P	Printplaat
BS*	Drukknop aan/uit, bedrijfsschakelaar
BZ, H*O	Zoemer
C*	Condensator
AC*, CN*, E*, HA*, HE*, HL*, HN*, HR*, MR*_A, MR*_B, S*, U, V, W, X*A, K*R_*, NE	Aansluiting, connector
D*, V*D	Diode
DB*	Diodebrug
DS*	DIP-schakelaar
E*H	Verwarming

Symbol	Betekenis
FU*, F*U, (voor kenmerken, zie printplaat in uw unit)	Zekering
FG*	Connector (randaarding)
H*	Kabelboom
H*P, LED*, V*L	Controlelamp, led
HAP	Led (servicemonitor groen)
HIGH VOLTAGE	Hoogspanning
IES	Intelligent eye sensor
IPM*	Intelligente voedingsmodule
K*R, KCR, KFR, KHuR, K*M	Magneetrelais
L	Stroomvoerend
L*	Spoel
L*R	Reactivat
M*	Stappenmotor
M*C	Compressormotor
M*F	Ventilatormotor
M*P	Afvoerpompmotor
M*S	Draaimotor
MR*, MRCW*, MRM*, MRN*	Magneetrelais
N	Neutraal
n=*, N=*	Aantal doorgangen door ferrietkern
PAM	Pulsamplitudemodulatie
PCB*	Printplaat
PM*	Voedingsmodule
PS	Schakelvoeding
PTC*	PTC-thermistor
Q*	Bipolaire transistor met geïsoleerde poort (IGBT)
Q*C	Stroomonderbreker
Q*DI, KLM	Aardlekschakelaar
Q*L	Overbelastingsbeveiliging
Q*M	Thermische schakelaar
Q*R	Reststroomapparaat
R*	Weerstand
R*T	Thermistor
RC	Ontvanger
S*C	Limietschakelaar
S*L	Vlotterschakelaar
S*NG	Koelmiddellectrode
S*NPH	Druksensor (hoog)
S*NPL	Druksensor (laag)
S*PH, HPS*	Drukschakelaar (hoog)
S*PL	Drukschakelaar (laag)
S*T	Thermostaat
S*RH	Vochtigheidssensor
S*W, SW*	Bedrijfsschakelaar
SA*, F1S	Spanningsbeveiliging
SR*, WLU	Signaalontvanger
SS*	Keuzeschakelaar
SHEET METAL	Klemmenstrook vaste plaat
T*R	Transformator
TC, TRC	Zender
V*, R*V	Varistor

17 Technische gegevens

Symbol	Betekenis
V*R	Diodebrug, bipolaire transistor met geïsoleerde poort (IGBT) voedingsmodule
WRC	Draadloze afstandsbediening
X*	Aansluitklem
X*M	Klemmenstrook (blok)
Y*E	Spoel elektronische expansieklep
Y*R, Y*S	Spoel elektromagnetische omkeerlep
Z*C	Ferrietkern
ZF, Z*F	Ruisfilter



ERC



DAIKIN INDUSTRIES CZECH REPUBLIC s.r.o.
U Nové Hospody 1/1155, 301 00 Plzeň Skvrňany, Czech Republic

DAIKIN EUROPE N.V.
Zandvoordestraat 300, B-8400 Oostende, Belgium

Copyright 2018 Daikin

4P540926-1F 2023.06