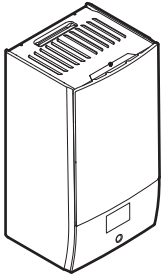




# Manuel d'installation



## Daikin Altherma 4 H W



**EPBX(U)07A▲4V▼**

▲ = 1, 2, 3, ..., 9, A, B, C, ..., Z  
▼ = , , 1, 2, 3, ..., 9

Manuel d'installation  
Daikin Altherma 4 H W

Français

## Table des matières

<b>1 A propos du présent document</b>	<b>2</b>	[10.8] Chauffage d'appoint .....	27
<b>2 Instructions de sécurité spécifiques de l'installateur</b>	<b>3</b>	[10.9] Zone principale 1/4 .....	28
<b>3 A propos du carton</b>	<b>4</b>	[10.10] Zone principale 2/4 .....	28
3.1 Unité intérieure .....	4	[10.11] Zone principale 3/4 (Loi d'eau chauffage).....	28
3.1.1 Retrait des accessoires de l'unité intérieure .....	4	[10.12] Zone principale 4/4 (Loi d'eau refroidissement).....	29
<b>4 Installation de l'unité</b>	<b>4</b>	[10.13] Zone secondaire 1/4 .....	29
4.1 Préparation du lieu d'installation.....	4	[10.14] Zone secondaire 2/4 .....	29
4.1.1 Exigences pour le lieu d'installation de l'unité intérieure.....	4	[10.15] Zone secondaire 3/4 (Loi d'eau chauffage).....	29
4.2 Ouverture et fermeture de l'unité.....	5	[10.16] Zone secondaire 4/4 (Loi d'eau refroidissement).....	29
4.2.1 Ouverture de l'unité intérieure.....	5	[10.17] Assistant de configuration - ECS 1/2 .....	29
4.2.2 Fermeture de l'unité intérieure .....	6	[10.18] Assistant de configuration - ECS 2/2 .....	30
4.3 Installation de l'unité intérieure .....	6	[10.19] Assistant de configuration.....	30
4.3.1 Installation de l'unité intérieure .....	6	7.2 Courbe de la loi d'eau.....	30
4.3.2 Raccordement du flexible d'évacuation au drain .....	7	7.2.1 Qu'est-ce qu'une courbe de la loi d'eau? .....	30
<b>5 Installation des tuyauteries</b>	<b>7</b>	7.2.2 Utilisation de courbes de la loi d'eau .....	30
5.1 Préparation de la tuyauterie d'eau.....	7	7.3 Structure de menus: vue d'ensemble des réglages installateur	32
5.1.1 Vérification du débit et du volume d'eau .....	8	<b>8 Mise en service</b>	<b>32</b>
5.1.2 Exigences pour ballon tiers.....	8	8.1 Liste de contrôle avant la mise en service.....	33
5.2 Raccordement de la tuyauterie d'eau .....	8	8.2 Liste de vérifications pendant la mise en service .....	34
5.2.1 Raccordement de la tuyauterie d'eau .....	8	8.2.1 Pour déverrouiller l'unité extérieure (compresseur) ....	34
5.2.2 Remplissage du circuit d'eau .....	9	8.2.2 Pour ouvrir la vanne d'arrêt du vase réfrigérant de l'unité extérieure.....	36
5.2.3 Protection du circuit d'eau contre le gel .....	10	8.2.3 Pour mettre à jour le logiciel d'interface utilisateur ....	36
5.2.4 Remplissage du ballon d'eau chaude sanitaire .....	10	8.2.4 Vérification du débit minimal .....	37
5.2.5 Isolation de la tuyauterie d'eau .....	10	8.2.5 Purge d'air.....	37
<b>6 Installation électrique</b>	<b>10</b>	8.2.6 Essai de fonctionnement.....	38
6.1 À propos de la conformité électrique .....	11	8.2.7 Essai de fonctionnement de l'actionneur .....	39
6.2 Directives de raccordement du câblage électrique.....	11	8.2.8 Séchage de la dalle .....	40
6.3 Raccordements ES sur place.....	11	<b>9 Remise à l'utilisateur</b>	<b>41</b>
6.4 Raccordements à l'unité intérieure .....	13	<b>10 Données techniques</b>	<b>42</b>
6.4.1 Raccordement du câblage électrique à l'unité intérieure.....	15	10.1 Schéma de tuyauterie: unité intérieure.....	42
6.4.2 Raccordement de l'alimentation électrique principale.....	15	10.2 Schéma de câblage: Unité intérieure .....	43
6.4.3 Raccordement de l'alimentation électrique du chauffage d'appoint.....	16	<b>1 A propos du présent document</b>	
6.4.4 Pour raccorder la vanne d'arrêt normalement fermée (arrêt des fuites à l'entrée).....	18	<b>Public visé</b>	
6.4.5 Raccordement de la vanne d'arrêt.....	19	Installateurs agréés	
6.4.6 Raccordement des pompes (pompe ECS et/ou pompes externes) .....	19	<b>Documentation</b>	
6.4.7 Raccordement de la sortie alarme.....	20	Le présent document fait partie d'un ensemble. L'ensemble complet comprend les documents suivants:	
6.4.8 Raccordement de la sortie de MARCHE/ARRÊT du rafraîchissement/du chauffage.....	20	• <b>Consignes de sécurité générales:</b>	
6.4.9 Raccordement du basculement vers la source de chaleur externe .....	20	• Consignes de sécurité que vous devez lire avant installation	
6.4.10 Raccordement de la vanne de dérivation bivalente ....	20	• Format: Papier (dans le carton de l'unité intérieure)	
6.4.11 Raccordement des compteurs électriques.....	21	• <b>Manuel d'utilisation:</b>	
6.4.12 Raccordement du thermostat de sécurité .....	21	• Guide rapide pour l'utilisation de base	
6.4.13 Smart Grid.....	22	• Format: Papier (dans le carton de l'unité intérieure)	
6.4.14 Raccordement de la cartouche WLAN (fournie en tant qu'accessoire).....	24	• <b>Guide de référence utilisateur:</b>	
6.4.15 Pour raccorder le câble Ethernet (Modbus).....	24	• Instructions pas à pas détaillées et informations de fond pour l'utilisation de base et l'utilisation avancée	
<b>7 Configuration</b>	<b>24</b>	• Format: Fichiers numériques sur <a href="https://www.daikin.eu">https://www.daikin.eu</a> . Utilisez la fonction de recherche 🔍 pour trouver votre modèle.	
7.1 Assistant de configuration.....	25	• <b>Manuel d'installation – Unité extérieure:</b>	
[10.1] Lieu et langue .....	25	• Instructions d'installation	
[10.2] Fuseau horaire .....	25	• Format: Papier (dans le carton de l'unité extérieure)	
[10.3] Date/heure .....	25	• <b>Manuel d'installation – Unité intérieure:</b>	
[10.4] Système 1/4 .....	26	• Instructions d'installation	
[10.5] Système 2/4 .....	27	• Format: Papier (dans le carton de l'unité intérieure)	
[10.6] Système 3/4 .....	27		
[10.7] Système 4/4 .....	27		

## 2 Instructions de sécurité spécifiques de l'installateur

- **Guide de référence installateur:**
  - Préparation de l'installation, bonnes pratiques, données de référence, ...
  - Format: Fichiers numériques sur <https://www.daikin.eu>. Utilisez la fonction de recherche 🔍 pour trouver votre modèle.
- **Guide de référence pour la configuration:**
  - Configuration du système.
  - Format: Fichiers numériques sur <https://www.daikin.eu>. Utilisez la fonction de recherche 🔍 pour trouver votre modèle.
- **Addendum pour l'équipement en option:**
  - Informations complémentaires concernant la procédure d'installation de l'équipement en option
  - Format: Papier (dans le carton de l'unité intérieure) + Consultez les fichiers numériques sur <https://www.daikin.eu>. Utilisez la fonction de recherche 🔍 pour trouver votre modèle.

La dernière révision de la documentation fournie est publiée sur le site régional Daikin et est disponible auprès de votre revendeur.

Les instructions d'origine sont écrites en anglais. Toutes les autres langues sont les traductions des instructions d'origine.

### Données d'ingénierie technique

- Un **sous-ensemble** des récentes données techniques est disponible sur le site régional Daikin (accessible au public).
- L'**ensemble complet** des dernières données techniques est disponible sur le Daikin Business Portal (authentification requise).

### Outils en ligne

Outre la documentation, certains outils en ligne sont mis à disposition des installateurs:

- **Daikin Technical Data Hub**
  - Plateforme centrale de spécifications techniques de l'unité, d'outils utiles, de ressources numériques et bien plus encore.
  - Accessible au public sur <https://daikintechnicaldatahub.eu>.
- **Heating Solutions Navigator**
  - Boîte à outils numérique offrant divers outils pour faciliter l'installation et la configuration des systèmes de chauffage.
  - Pour accéder au Heating Solutions Navigator, il est nécessaire de s'enregistrer sur la plateforme Stand By Me. Pour plus d'informations, reportez-vous à <https://professional.standbyme.daikin.eu>.
- **Daikin e-Care**
  - Application mobile pour installateurs et techniciens d'entretien permettant de s'enregistrer, configurer et dépanner les systèmes de chauffage.
  - Utilisez les codes QR ci-dessous afin de télécharger l'application mobile pour appareils iOS et Android. S'enregistrer sur la plateforme Stand By Me est nécessaire pour accéder à l'application.

App Store



Google Play



## 2 Instructions de sécurité spécifiques de l'installateur

Respectez toujours les consignes de sécurité et les règlements suivants.

Lieu d'installation (reportez-vous à "[4.1 Préparation du lieu d'installation](#)" [p 4])



### AVERTISSEMENT

Suivez les dimensions de l'espace réservé à l'entretien dans ce manuel pour installer correctement l'unité. Reportez-vous à la section "[4.1.1 Exigences pour le lieu d'installation de l'unité intérieure](#)" [p 4].

Ouverture et fermeture de l'unité (reportez-vous à "[4.2 Ouverture et fermeture de l'unité](#)" [p 5])



### DANGER: RISQUE D'ÉLECTROCUTION



### DANGER: RISQUE DE BRÛLURE

Installation de l'unité intérieure (voir "[4.3 Installation de l'unité intérieure](#)" [p 6])



### AVERTISSEMENT

L'installation de l'unité intérieure DOIT être conforme aux indications de ce manuel. Reportez-vous à la section "[4.3 Installation de l'unité intérieure](#)" [p 6].

Installation de la tuyauterie (reportez-vous à "[5 Installation des tuyauteries](#)" [p 7])



### AVERTISSEMENT

La tuyauterie sur place DOIT être conforme aux indications de ce manuel. Reportez-vous à la section "[5 Installation des tuyauteries](#)" [p 7].



### AVERTISSEMENT

L'ajout de solutions antigel (p. ex. glycol) à l'eau n'est PAS autorisé.

Installation électrique (reportez-vous à "[6 Installation électrique](#)" [p 10])



### DANGER: RISQUE D'ÉLECTROCUTION



### AVERTISSEMENT

Le câblage électrique DOIT être conforme aux indications de:

- Ce manuel. Reportez-vous à la section "[6 Installation électrique](#)" [p 10].
- Le schéma de câblage, qui est fourni avec l'unité, situé à l'intérieur du couvercle du coffret électrique de l'unité intérieure. Pour une traduction de sa légende, reportez-vous à "[10.2 Schéma de câblage: Unité intérieure](#)" [p 43].



### AVERTISSEMENT

- Le câblage DOIT être effectué par un électricien autorisé et DOIT être conforme à la réglementation nationale applicable en matière de câblage.
- Procédez aux raccords électriques sur le câblage fixe.
- Tous les composants fournis sur site et l'ensemble de l'installation électrique DOIVENT être conformes à la législation applicable.



### AVERTISSEMENT

Utilisez TOUJOURS des câbles multiconducteurs pour les câbles d'alimentation.



### AVERTISSEMENT

Si le câble d'alimentation est endommagé, il DOIT être remplacé par le fabricant, son agent de service ou des personnes qualifiées afin d'éviter tout danger.

## 3 A propos du carton



### MISE EN GARDE

N'insérez ou ne placez PAS une longueur de câble excessive à l'intérieur de l'unité.



### AVERTISSEMENT

Le chauffage d'appoint DOIT disposer d'une alimentation électrique dédiée et DOIT être protégé par les dispositifs de sécurité exigés par la législation en vigueur.



### MISE EN GARDE

Si l'unité intérieure dispose d'un ballon séparé avec booster ECS électrique intégré, utilisez un circuit d'alimentation dédié pour le chauffage d'appoint et le booster ECS. N'utilisez PAS un circuit d'alimentation utilisé par un autre appareil. Ce circuit d'alimentation DOIT être protégé à l'aide des dispositifs de sécurité requis, conformément à la législation applicable.



### MISE EN GARDE

Pour garantir la bonne mise à la terre de l'unité, raccordez TOUJOURS l'alimentation électrique du chauffage d'appoint et le câble de terre.



### INFORMATION

Pour plus de renseignements sur les calibres des fusibles, les types de fusibles et les calibres des disjoncteurs, reportez-vous à "6 Installation électrique" [p 10].

Mise en service (reportez-vous à "8 Mise en service" [p 32])



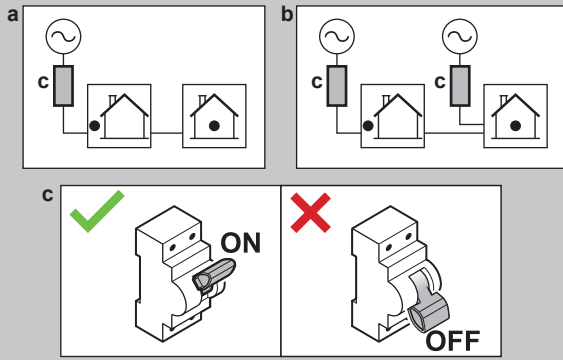
### AVERTISSEMENT

La mise en service DOIT être conforme aux indications de ce manuel. Reportez-vous à la section "8 Mise en service" [p 32].



### AVERTISSEMENT

Après la mise en service, NE coupez PAS les disjoncteurs (c) des unités afin que la protection reste activée. En cas d'alimentation électrique à tarif normal (a) il y a un disjoncteur. En cas d'alimentation électrique à tarif préférentiel (b) il y en a deux.



## 3 A propos du carton

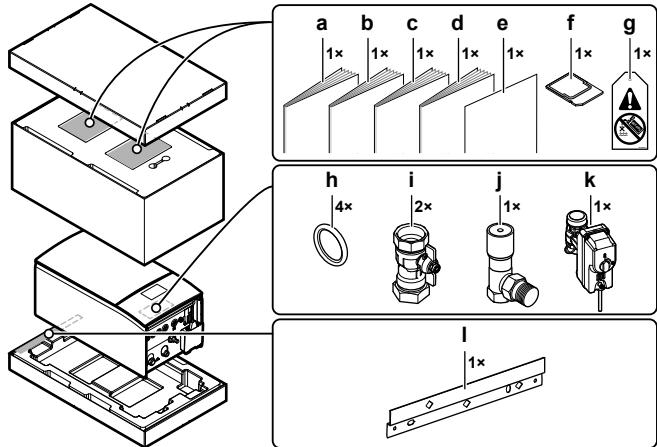
N'oubliez pas les éléments suivants:

- A la livraison, l'unité DOIT être vérifiée pour s'assurer qu'elle n'est pas endommagée et qu'elle est complète. Tout dommage ou pièce manquante DOIT être signalé immédiatement au responsable des réclamations du transporteur.
- Placez l'unité emballée le plus près possible de sa position d'installation finale afin qu'elle ne soit pas endommagée pendant le transport.
- Préparez à l'avance le chemin le long duquel vous souhaitez amener l'unité à sa position d'installation finale.

## 3.1 Unité intérieure

### 3.1.1 Retrait des accessoires de l'unité intérieure

Certains accessoires se trouvent à l'intérieur de l'unité. Pour plus de renseignements concernant l'ouverture de l'unité, consultez la section "4.2.1 Ouverture de l'unité intérieure" [p 5].



- a Consignes de sécurité générales
- b Addendum pour l'équipement en option
- c Manuel d'installation de l'unité intérieure
- d Manuel d'utilisation
- e Addendum – Mise à jour du micrologiciel du BRC1HH\*
- f Cartouche WLAN
- g Étiquette "Pas de glycol" (à fixer sur la tuyauterie près du point de remplissage)
- h Joint d'étanchéité pour vanne d'arrêt
- i Vanne d'arrêt
- j Vanne de dérivation à pression différentielle
- k Vanne d'arrêt normalement fermée (arrêt des fuites à l'entrée)
- l Support mural

## 4 Installation de l'unité

### 4.1 Préparation du lieu d'installation

#### 4.1.1 Exigences pour le lieu d'installation de l'unité intérieure

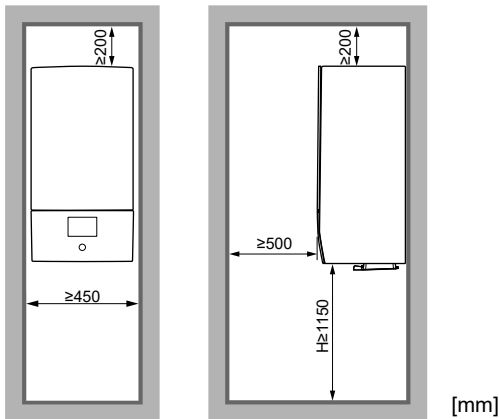
- L'unité intérieure est conçue pour être installée à l'intérieur uniquement et pour les températures ambiantes suivantes:
  - Fonctionnement du chauffage: 5~30°C
  - Fonctionnement du rafraîchissement: 5~35°C
  - Production d'eau chaude sanitaire: 5~35°C
- Respectez les mesures indiquées ci-dessous:

Différence de hauteur maximale entre l'unité intérieure et l'unité extérieure	10 m
Différence de hauteur maximum entre le ballon d'eau chaude sanitaire et l'unité extérieure	10 m
Longueur maximale de tuyauterie d'eau entre l'unité intérieure et le ballon d'eau chaude sanitaire (diamètre de la tuyauterie 1 <sup>1/2</sup> " <sup>(a)</sup> ).	10 m <sup>(a)</sup>
Distance maximale entre la vanne 3 voies et l'unité intérieure (pour les installations avec ballon d'eau chaude sanitaire)	3 m
Longueur maximale de tuyauterie d'eau (un seul tronçon) entre l'unité extérieure et l'unité intérieure en cas de...	

EPSKS04+06	
Tuyauterie sur place 1"	20 m <sup>(a)</sup>
EPSKS07	
Tuyauterie sur place 1"	7 m <sup>(a)</sup>
Tuyauterie sur place 1 1/4"	20 m <sup>(a)</sup>

<sup>(a)</sup> La longueur et le diamètre précis de la tuyauterie d'eau peut être déterminée à l'aide de l'outil Hydronic Piping Calculation. L'outil Hydronic Piping Calculation fait partie du Heating Solutions Navigator auquel vous pouvez accéder sur <https://professional.standbyme.daikin.eu>. Contactez votre revendeur si vous ne pouvez accéder au Heating Solutions Navigator.

- Prenez les directives suivantes en compte en matière d'espacement:

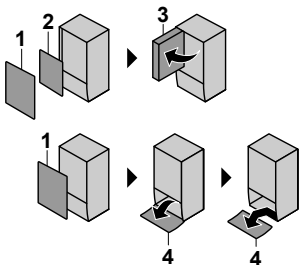


H Hauteur mesurée du bas du boîtier jusqu'au sol

### 4.2 Ouverture et fermeture de l'unité

#### 4.2.1 Ouverture de l'unité intérieure

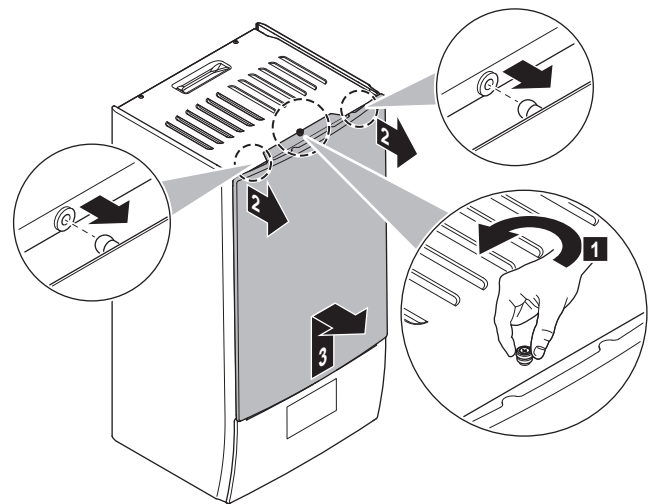
##### Aperçu



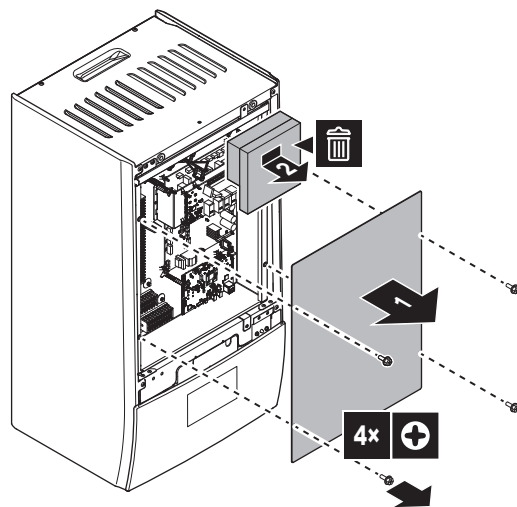
- Panneau avant
- Couvercle du coffret électrique
- Coffret électrique
- Panneau de l'interface utilisateur

##### Ouverture

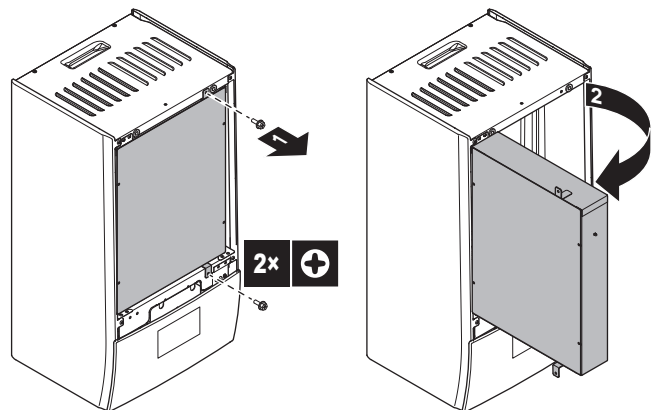
- Retirez le panneau avant.



- Si vous devez raccorder du câblage électrique, retirez le couvercle du coffret électrique.

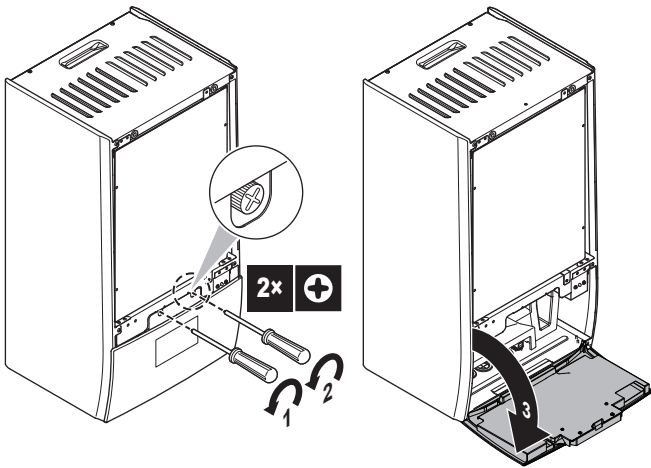


- Si vous devez effectuer des travaux derrière le coffret électrique, ouvrez le coffret électrique.



- Si vous devez effectuer des travaux derrière le panneau de l'interface utilisateur, ouvrez ce dernier.

## 4 Installation de l'unité

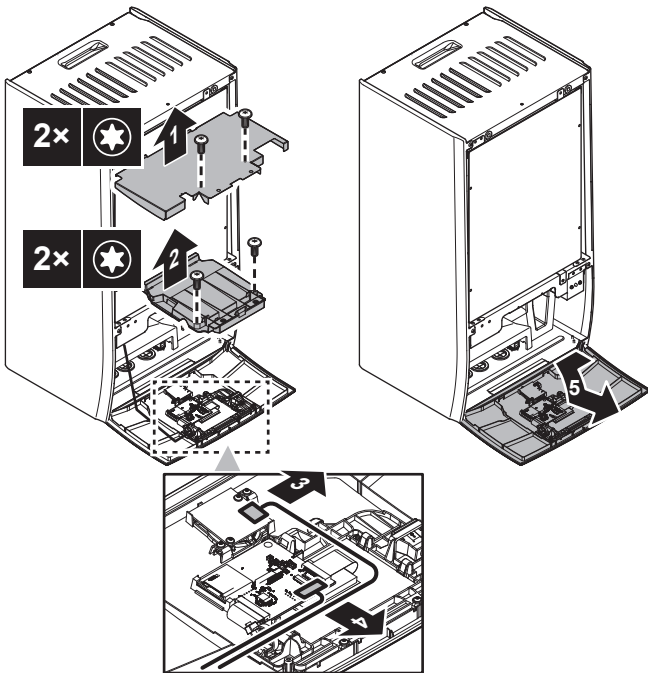


5 Optionnel: retirez le panneau de l'interface utilisateur.

- (1) Retirez le couvercle (tôle).
- (2) Retirez le couvercle (à l'arrière de l'interface utilisateur).
- (3) (4) Débranchez les faisceaux de fils.
- (5) Retirez le panneau de l'interface utilisateur.

### REMARQUE

Les faisceaux de fils et les connecteurs sont fragiles. Manipulez-les avec précaution.

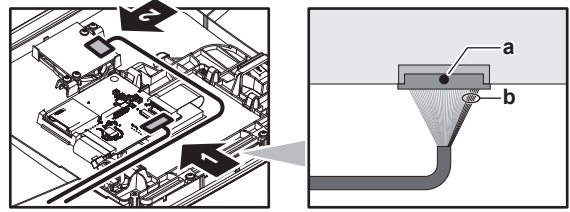


### 4.2.2 Fermeture de l'unité intérieure

- 1 Réinstallez le panneau de l'interface utilisateur.
- 2 Réinstallez le couvercle du coffret électrique et fermez le coffret électrique.
- 3 Réinstallez le panneau avant.

### REMARQUE

Lors du rebranchement des faisceaux de fils, faites attention à leur orientation, en particulier pour (1).



a Point noir sur le connecteur = Côté supérieur

b 5 fils rouges = côté droit

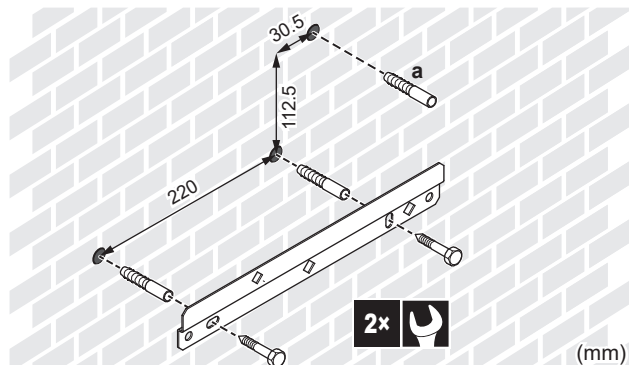
### REMARQUE

Lors de la fermeture du couvercle de l'unité intérieure, veillez à ce que le couple de serrage ne dépasse PAS 4,1 N•m.

## 4.3 Installation de l'unité intérieure

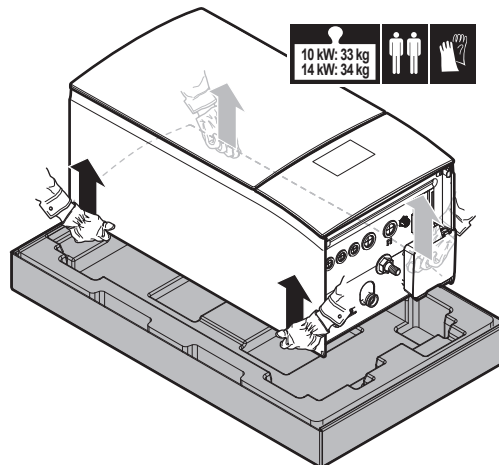
### 4.3.1 Installation de l'unité intérieure

- 1 Fixez le support mural (accessoire) au mur (horizontal) à l'aide de 2x boulons de Ø8 mm.



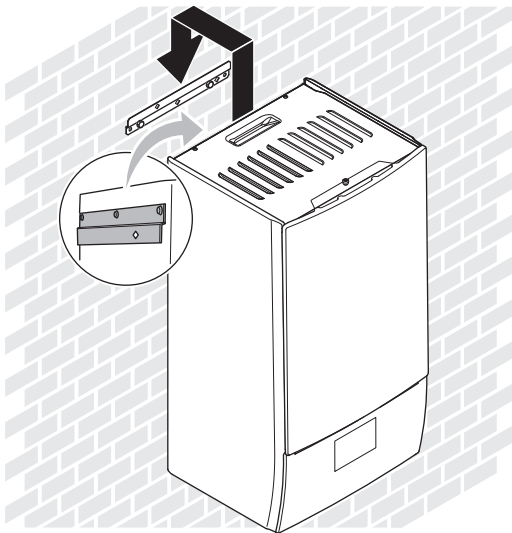
a Recommandé: si vous souhaitez fixer l'unité au mur à partir de l'intérieur de l'unité, fournissez un bouchon à vis supplémentaire.

- 2 Soulevez l'unité.



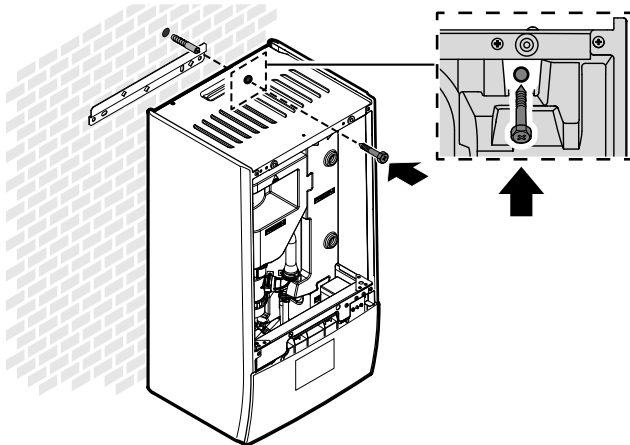
- 3 Montez l'unité au support mural:

- Inclinez le haut de l'unité contre le mur sur le support mural.
- Faites glisser le support situé à l'arrière de l'unité dans le support mural. Assurez-vous que l'unité est correctement fixée.



4 Recommandé: si vous souhaitez fixer l'unité au mur à partir de l'intérieur de l'unité:

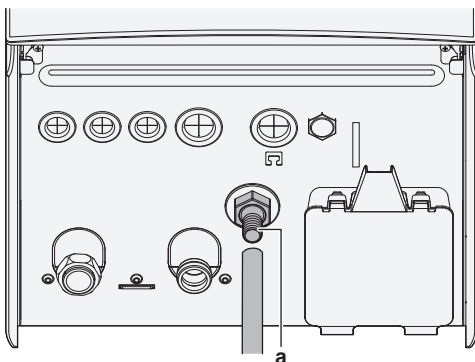
- Retirez le panneau avant supérieur et ouvrez le coffret électrique. Reportez-vous à la section "4.2.1 Ouverture de l'unité intérieure" [p 5].
- Fixez l'unité au mur à l'aide d'une vis de Ø8 mm.



### 4.3.2 Raccordement du flexible d'évacuation au drain

L'eau qui sort de la soupape de décharge de pression est récupérée dans le bac à condensats. Vous devez raccorder le bac à condensats à un drain adapté, conformément à la législation en vigueur.

- 1 Raccordez un tube d'évacuation (à fournir) au raccord du bac à condensats de la manière suivante:



a Raccord du bac à condensats

Nous vous recommandons d'utiliser un entonnoir pour récupérer l'eau.

## 5 Installation des tuyauteries

### 5.1 Préparation de la tuyauterie d'eau



#### REMARQUE

En cas de tuyaux en plastique, veillez à ce qu'ils soient entièrement étanches à la diffusion d'oxygène conformément à la norme DIN 4726. La diffusion d'oxygène dans la tuyauterie peut causer une corrosion excessive.



#### REMARQUE

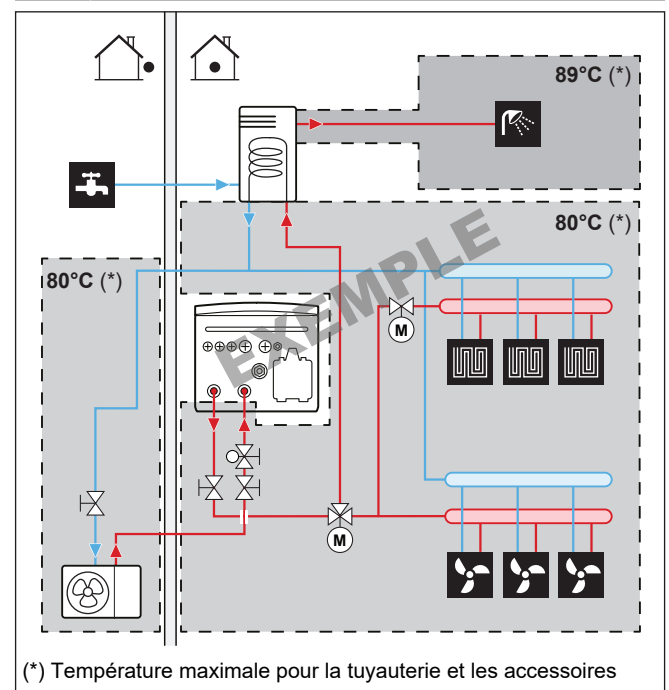
**Exigences pour le circuit d'eau.** Veillez à respecter les exigences en matière de pression d'eau et de température d'eau ci-dessous. Pour les exigences supplémentaires en matière de circuit d'eau, reportez-vous au guide de référence installateur.

- **Pression d'eau – circuit de chauffage/rafraîchissement.** La pression d'eau maximale est de 3 bar (=0,3 MPa). Prenez des dispositions adaptées au niveau du circuit d'eau pour veiller à ce que la pression maximale ne soit PAS dépassée. La pression d'eau minimale pour fonctionner est de 1 bar (=0,1 MPa).
- **Température d'eau.** La tuyauterie installée et les accessoires de tuyauterie (vannes, raccords, etc.) DOIVENT résister aux températures suivantes:



#### INFORMATION

La figure suivante est un exemple et peut NE PAS correspondre totalement à la configuration de votre système.



## 5 Installation des tuyauteries



### INFORMATION

La température de départ maximum est déterminée en fonction du réglage [3.12] Point de consigne de la surchauffe. Cette limite définit la température de départ maximum **dans le système**. En fonction de la valeur de ce réglage, le point de consigne TD maximum est également réduit de 5°C pour permettre une régulation stable vers le point de consigne.

La température de départ maximum **dans la zone principale** est déterminée en fonction du réglage [1.19] Surchauffe du circuit d'eau uniquement si [3.13.5] Kit bi-zone installé est activé. Cette limite définit la température de départ **dans la zone principale**. En fonction de la valeur de ce réglage, le point de consigne TD maximum est également réduit de 5°C pour permettre une régulation stable vers le point de consigne.

### 5.1.1 Vérification du débit et du volume d'eau

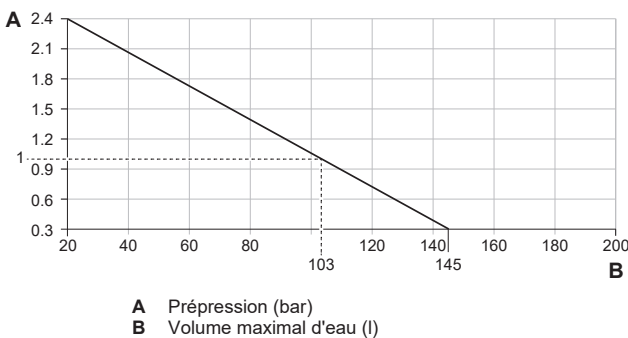
#### Volume minimal d'eau

L'installation doit être réalisée de manière à ce qu'un volume d'eau minimum (reportez-vous au tableau ci-dessous) soit toujours disponible dans la boucle de chauffage/refroidissement de l'unité, même lorsque le volume disponible vers l'unité est réduit en raison de la fermeture de vannes (émetteurs de chaleur, vannes thermostatiques, etc.) dans le circuit de chauffage/refroidissement de l'unité. Le volume d'eau interne de l'unité extérieure n'est PAS pris en compte pour ce volume d'eau minimum.

Si...	Alors le volume d'eau minimum est de...
Fonctionnement du rafraîchissement	Pour EPBX07: 13 l
Opération de chauffage/dégivrage lorsque le ballon d'ECS est présent	Pour EPBX07: 13 l
Opération de chauffage/dégivrage lorsque le ballon d'ECS n'est pas présent	Pour EPBX07: 13 l

#### Volume maximal d'eau

Utilisez le graphique suivant pour déterminer le volume maximal d'eau pour la prépression calculée.



#### Débit minimal

Vérifiez que le débit minimal de l'installation est garanti dans toutes les conditions. Utilisez à cet effet la vanne de dérivation à pression différentielle fournie avec l'unité, et respectez le volume d'eau minimum.

Si l'opération est...	Alors le débit minimal requis est...
Démarrage du chauffage/ rafraîchissement/opération de dégivrage/fonctionnement du chauffage d'appoint	Pour l'EPBX07: 20 l/min
Production d'eau chaude sanitaire	20 l/min



### REMARQUE

Lorsque la circulation dans chaque ou certaines boucles de chauffage est contrôlée par des vannes commandées à distance, il est important que le débit minimal soit garanti, même si toutes les vannes sont fermées. Si le débit minimal ne peut être atteint, une erreur de débit 7H sera générée.

Reportez-vous au guide de référence installateur pour plus d'informations.

Reportez-vous à la procédure recommandée, décrite à la section "8.2 Liste de vérifications pendant la mise en service" [p. 34].

### 5.1.2 Exigences pour ballon tiers

Lors du raccordement d'un ballon tiers, le ballon doit répondre aux exigences suivantes:

- Le serpentin de l'échangeur de chaleur du réservoir est  $\geq 1,05 \text{ m}^2$  et  $\leq 3,7 \text{ m}^2$ .
- La thermistance du réservoir doit se situer au-dessus du serpentin de l'échangeur de chaleur.
- Le booster ECS doit se situer au-dessus du serpentin de l'échangeur de chaleur.



### REMARQUE

**Performances.** Les données de performance pour les ballons tiers ne PEUVENT PAS être fournies, et les performances ne PEUVENT PAS être garanties.



### REMARQUE

**Configuration.** La configuration d'un ballon tiers dépend de la taille du serpentin de l'échangeur de chaleur du ballon. Pour plus d'informations, reportez-vous au guide de référence pour la configuration.

## 5.2 Raccordement de la tuyauterie d'eau

### 5.2.1 Raccordement de la tuyauterie d'eau



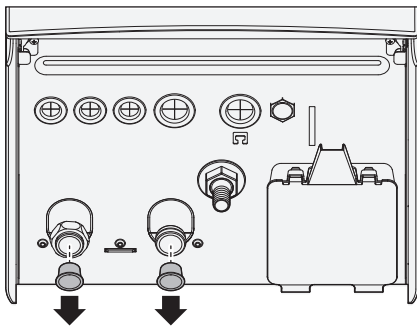
### REMARQUE

Ne forcez PAS lors du raccordement de la tuyauterie sur place et veillez à ce que la tuyauterie soit correctement alignée. Des tuyaux déformés pourraient entraîner un mauvais fonctionnement de l'appareil.

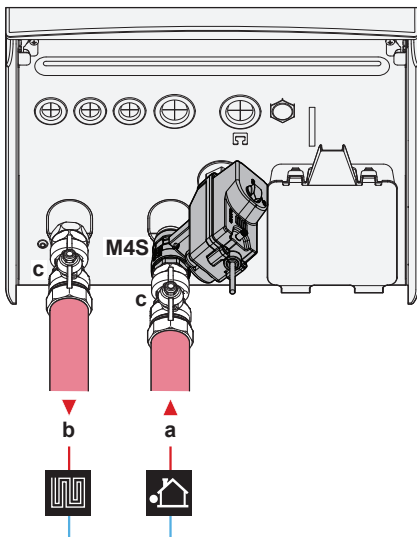
Livré en tant qu'accessoire:

1 vanne d'arrêt normalement fermée (+ attache rapide)	Pour empêcher le réfrigérant de pénétrer dans l'unité intérieure en cas de fuite de réfrigérant dans l'unité extérieure.
2 vannes d'arrêt (+ joints toriques)	Pour faciliter l'entretien et la maintenance.
1 vanne de dérivation à pression différentielle	Pour assurer le débit minimum (et éviter la surpression).

- Retirez les capuchons de protection.



- 2 Installez la vanne d'arrêt normalement fermée (+ attache rapide), et les vannes d'arrêt (+ joints toriques) comme suit:



- a ENTRÉE d'eau à partir d'une unité extérieure (raccord à vis, 1")  
 b SORTIE d'eau vers le chauffage (raccord à vis, 1")  
 c Vanne d'arrêt (+ joints toriques) (mâle 1" – femelle 1")  
**M4S** Vanne d'arrêt normalement fermée (+ attache rapide) (arrêt des fuites à l'entrée) (raccord rapide - femelle 1")

- 3 Installez la vanne de dérivation à pression différentielle sur la sortie d'eau du chauffage.

### REMARQUE



**Vanne de dérivation à pression différentielle** (fournie comme accessoire). Nous vous recommandons d'installer la vanne de dérivation à pression différentielle sur le circuit d'eau du chauffage.

- Tenez compte du volume d'eau minimum au moment de choisir le lieu d'installation de la vanne de dérivation à pression différentielle (sur l'unité intérieure ou sur le collecteur). Reportez-vous à la section ["5.1.1 Vérification du débit et du volume d'eau"](#) [p 8].
- Tenez compte du débit minimum lorsque vous effectuez le réglage de la vanne de dérivation à pression différentielle. Reportez-vous aux sections ["5.1.1 Vérification du débit et du volume d'eau"](#) [p 8] et ["8.2.4 Vérification du débit minimal"](#) [p 37].

### REMARQUE

Installez des vannes de purge d'air dans tous les points hauts.

### REMARQUE

Si un ballon d'eau chaude sanitaire en option est installé: une soupape de décharge de pression (à fournir) avec une pression d'ouverture de 10 bar maximum (= 1 MPa) doit être installée sur le raccord d'entrée de l'eau froide sanitaire conformément à la législation en vigueur.

### REMARQUE

- Si un ballon d'eau chaude sanitaire en option est installé:
- Un dispositif de purge et de décharge de pression doit être installé sur le raccord d'entrée d'eau froide du cylindre d'eau chaude sanitaire.
  - Pour éviter le retour d'eau polluée, nous vous recommandons d'installer un clapet de non-retour sur l'entrée d'eau du ballon d'eau chaude sanitaire, conformément à la législation applicable. Veillez vous en assurer qu'elle ne se trouve PAS entre la soupape de décharge de pression et le ballon ECS.
  - Nous vous recommandons d'installer un réducteur de pression sur l'entrée d'eau froide, conformément à la législation applicable.
  - Nous vous recommandons d'installer un vase d'expansion sur l'entrée d'eau froide, conformément à la législation applicable.
  - Nous vous recommandons d'installer la soupape de décharge de pression à un emplacement plus élevé que la partie supérieure du ballon d'eau chaude sanitaire. Le chauffage du ballon d'eau chaude sanitaire entraîne l'expansion de l'eau. Sans soupape de décharge de pression, la pression de l'eau du ballon peut dépasser la pression pour laquelle le ballon a été conçu. L'installation du site (tuyauterie, points de dérivation, etc.) raccordée au ballon est également soumise à cette forte pression. Pour éviter cela, une soupape de décharge de pression doit être installée. La protection contre la surpression dépend du fonctionnement correct de la soupape de décharge de pression installée. Si la soupape ne fonctionne PAS correctement, la surpression déformera le ballon et des fuites d'eau peuvent survenir. Un entretien régulier est nécessaire pour vérifier le bon fonctionnement.

### 5.2.2 Remplissage du circuit d'eau

Pour remplir le circuit d'eau, utilisez un kit de remplissage fourni sur place. Assurez-vous que cela est conforme à la législation en vigueur.

Fixez l'étiquette "Pas de glycol" (livrée en tant qu'accessoire) sur la tuyauterie près du point de remplissage.

### AVERTISSEMENT

L'ajout de solutions antigel (p. ex. glycol) à l'eau n'est PAS autorisé.

### REMARQUE

- Si des vannes de purge d'air automatiques sont installées dans la tuyauterie sur place:
- Entre l'unité extérieure et l'unité intérieure (sur le tuyau d'entrée d'eau de l'unité intérieure), elles doivent être fermées après la mise en service.
  - Après l'unité intérieure (côté émetteur), elles peuvent rester ouvertes après la mise en service.

### REMARQUE

Pour éviter que la pompe ne fonctionne à sec, ne mettez l'unité SOUS tension que lorsqu'il y a de l'eau dans l'unité.

## 6 Installation électrique

### 5.2.3 Protection du circuit d'eau contre le gel

#### À propos de la protection antigel

Le gel peut endommager le système. Pour éviter que les composants hydrauliques ne gèlent, l'unité est équipée des éléments suivants:

- Le logiciel est équipé de fonctions spéciales de protection contre le gel, telles que la prévention du gel de la tuyauterie d'eau, qui incluent l'activation d'une pompe en cas de basses températures. Cependant, en cas de panne de courant, ces fonctions ne peuvent pas assurer la protection.
- L'unité extérieure est équipée de deux vannes de protection antigel montées en usine. Les vannes de protection antigel évacuent l'unité extérieure avant qu'elle puisse geler et endommager l'unité. Cela permet d'éviter les fuites de R290 dans l'unité extérieure. **Note** : les vannes de protection antigel montées en usine sont conçues pour protéger l'unité extérieure, et non la tuyauterie sur place.

Pour assurer la protection de la tuyauterie sur place, installez des **vannes de protection antigel supplémentaires** à tous les points les plus bas de la tuyauterie sur place. Isolez les vannes de protection antigel installées sur place d'une manière similaire à la tuyauterie d'eau, mais n'isolez PAS l'entrée et la sortie (évacuation) de ces vannes.

Facultativement, vous pouvez installer des **vannes normalement fermées** (situées à l'intérieur près des points d'entrée/sortie de la tuyauterie). Ces vannes peuvent empêcher l'évacuation de toute l'eau des tuyauteries intérieures lorsque les vannes de protection antigel s'ouvrent. **Note** : la vanne d'arrêt normalement fermée qui est fournie comme accessoire avec l'unité intérieure et qu'il est obligatoire d'installer sur l'unité intérieure pour des raisons de sécurité (arrêt des fuites à l'entrée), n'empêche PAS le drainage de la tuyauterie intérieure lorsque les vannes de protection antigel s'ouvrent. Pour cela, vous avez besoin de vannes normalement fermées supplémentaires (en option).

Pour plus d'informations, reportez-vous au guide de référence installateur.



#### REMARQUE

Lorsque des vannes de protection antigel sont installées, réglez le point de consigne de rafraîchissement minimum (par défaut=7°C) sur au moins 2°C au-dessus de la température d'ouverture maximum des vannes de protection antigel (la température d'ouverture des vannes de protection antigel montées en usine est de 3°C ±1).

Si vous réglez le point de consigne de refroidissement minimum plus bas que la valeur sûre (c'est-à-dire la température d'ouverture maximum des vannes de protection antigel + 2°C), les vannes de protection antigel risquent de s'ouvrir lors du refroidissement jusqu'au point de consigne minimum.



#### INFORMATION

La température de départ minimum est déterminée en fonction du réglage [3.11] Point de consigne du sous-refroidissement. Cette limite définit la température de départ minimum **dans le système**. En fonction de la valeur de ce réglage, le point de consigne TD minimum est également augmenté de 4°C pour permettre une régulation stable vers le point de consigne.

La température de départ maximale **dans la zone principale** est déterminée en fonction du réglage [1.20] Sous-refroidissement du circuit d'eau uniquement si [3.13.5] Kit bi-zone installé est activé. Cette limite définit la température de départ minimum **dans la zone principale**. En fonction de la valeur de ce réglage, le point de consigne TD minimum est également augmenté de 4°C pour permettre une régulation stable vers le point de consigne.



#### AVERTISSEMENT

L'ajout de solutions antigel (p. ex. glycol) à l'eau n'est PAS autorisé.

### 5.2.4 Remplissage du ballon d'eau chaude sanitaire

Reportez-vous au manuel d'installation du ballon d'eau chaude sanitaire.

### 5.2.5 Isolation de la tuyauterie d'eau

La tuyauterie du circuit d'eau DOIT être isolée pour empêcher toute condensation pendant le rafraîchissement et toute réduction de la capacité de chauffage et de rafraîchissement.

#### Isolation de la tuyauterie d'eau extérieure

Reportez-vous au manuel d'installation de l'unité extérieure ou au guide de référence installateur.

## 6 Installation électrique



#### DANGER: RISQUE D'ÉLECTROCUTION



#### AVERTISSEMENT

- Le câblage DOIT être effectué par un électricien autorisé et DOIT être conforme à la réglementation nationale applicable en matière de câblage.
- Procédez aux raccords électriques sur le câblage fixe.
- Tous les composants fournis sur site et l'ensemble de l'installation électrique DOIVENT être conformes à la législation applicable.



#### AVERTISSEMENT

Utilisez TOUJOURS des câbles multiconducteurs pour les câbles d'alimentation.



#### AVERTISSEMENT

Si le câble d'alimentation est endommagé, il DOIT être remplacé par le fabricant, son agent de service ou des personnes qualifiées afin d'éviter tout danger.



#### MISE EN GARDE

N'insérez ou ne placez PAS une longueur de câble excessive à l'intérieur de l'unité.



#### REMARQUE

Une distance d'au moins 50 mm doit être respectée entre les câbles de haute et de basse tension.

## REMARQUE

Il est recommandé d'installer un dispositif à courant différentiel résiduel (DDR) dont le courant de fonctionnement résiduel nominal ne dépasse PAS 30 mA.

## INFORMATION

Lors de la mise en place de câbles supplémentaires ou en option, prévoyez une longueur de câble suffisante. Cela permettra d'ouvrir le coffret électrique et d'accéder aux autres composants lors d'un entretien.

## 6.1 À propos de la conformité électrique

### Uniquement pour le chauffage d'appoint de l'unité intérieure

Reportez-vous à la section "6.4.3 Raccordement de l'alimentation électrique du chauffage d'appoint" [p 16].

## 6.2 Directives de raccordement du câblage électrique

## REMARQUE

Nous vous recommandons d'utiliser des fils solides. Si vous utilisez des fils toronnés, tordez légèrement les brins pour consolider l'extrémité du conducteur afin de pouvoir l'utiliser directement dans la pince à bornes ou l'insérer dans une borne à sertissage ronde. Les détails sont décrits dans la section "Directives pour le raccordement du câblage électrique" du guide de référence de l'installateur.

### Couples de serrage

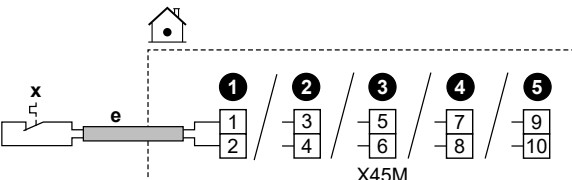
Unité intérieure:

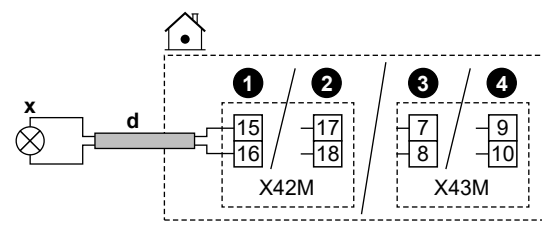
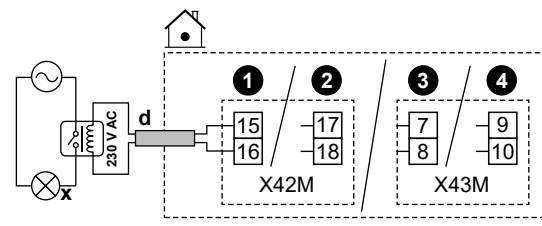
Élément	Couple de serrage (N•m)
M3,5 (X44M, X45M)	0,88 ±10%
M4 (X40M, X41M)	1,47 ±10%
M4 (terre)	1,47 ±10%

## 6.3 Raccordements ES sur place

Lors du raccordement du câblage électrique, pour certains composants, vous pouvez choisir les broches de borne à utiliser. Après le raccordement, vous devez indiquer à l'interface utilisateur quelles broches de borne vous avez utilisées afin qu'elles correspondent à la configuration de votre système:

- De préférence, au moyen des pistes de navigation dans [13] ES sur place.
- Il est également possible d'utiliser les codes de site (reportez-vous au tableau de réglages sur place dans le guide de référence installateur).

<b>1</b>	<b>Choisissez les broches de borne à utiliser pour chaque composant.</b>
1a	<p>Dans le cas des entrées ES sur place:</p> <p>Choisissez parmi les possibilités standard (1 2 3 4 5) comme indiqué dans les rubriques respectives de "6.4 Raccordements à l'unité intérieure" [p 13] et dans l'addendum pour l'équipement en option). Par exemple:</p> 

1b	<p>Dans le cas des sorties ES sur place:</p> <p>Vous avez plusieurs options.</p>
1b.1	<p><b>Option 1 (préférée;</b> possible uniquement si le courant de fonctionnement et/ou le courant de démarrage du composant raccordé ne dépasse PAS le courant de fonctionnement et/ou courant de démarrage maximal des bornes, comme indiqué dans la rubrique correspondante):</p> <p>Choisissez parmi les possibilités standard (1 2 3 4) comme indiqué dans les rubriques respectives de "6.4 Raccordements à l'unité intérieure" [p 13] et dans l'addendum pour l'équipement en option). Par exemple:</p> <ul style="list-style-type: none"> <li>Courant de fonctionnement et/ou courant de démarrage maximal des bornes respectives = 0,3 A</li> <li>Le courant de fonctionnement et/ou courant de démarrage maximal du composant raccordé est ≤0,3 A</li> </ul> 
1b.2	<p><b>Option 2</b> (dans le cas où le courant de fonctionnement et/ou le courant de démarrage du composant raccordé dépasse le courant de fonctionnement et/ou courant de démarrage maximal des bornes, comme indiqué dans la rubrique correspondante):</p> <p>Choisissez entre les possibilités standard (1 2 3 4) comme indiqué dans les rubriques respectives de "6.4 Raccordements à l'unité intérieure" [p 13] et dans l'addendum pour l'équipement en option), mais au lieu de vous connecter directement au composant, installez un relais (à fournir) avec une alimentation électrique externe à l'extérieur du coffret électrique entre les deux. Par exemple:</p> <ul style="list-style-type: none"> <li>Courant de fonctionnement et/ou courant de démarrage maximal des bornes respectives = 0,3 A</li> <li>Le courant de fonctionnement et/ou courant de démarrage maximal du composant raccordé est &gt;0,3 A</li> </ul> 
1b.3	<p><b>Option 3:</b></p> <p>Au lieu de choisir l'une des possibilités standard (1 2 3 4), vous pouvez également utiliser les broches de borne de n'importe quelle autre sortie ES sur place. Cependant, vous devez également vérifier si le courant de fonctionnement et/ou le courant de démarrage du composant raccordé dépasse le courant de fonctionnement et/ou courant de démarrage maximal des bornes, comme indiqué dans la rubrique correspondante. En cas de dépassement, vous devez installer un relais entre les deux (similaire à l'Option 2).</p>
<b>2</b>	<b>Indiquez à l'interface utilisateur quelles broches de borne vous avez utilisées pour chaque composant.</b>
2.1	Accédez à [13] ES sur place.

## 6 Installation électrique

2.2	<p>Sélectionnez le bornier utilisé.</p> <p><b>Résultat</b> : L'écran présentant les raccordements de ce bornier s'affiche. Par exemple:</p> <div style="border: 1px solid black; padding: 10px; text-align: center;"> <p><b>ES sur place</b></p> <table border="1" style="margin: auto;"> <thead> <tr> <th>Bornier X43M</th> <th>Fonction</th> </tr> </thead> <tbody> <tr> <td>Pin 1-3</td> <td>Vanne d'arrêt</td> </tr> <tr> <td>Pin 4-6</td> <td>Source de chaleur externe</td> </tr> <tr> <td>Pin 10-11-12</td> <td>Alarme</td> </tr> </tbody> </table> <p>Inverser <input type="checkbox"/></p> <p>🏠 ← ✓</p> </div>	Bornier X43M	Fonction	Pin 1-3	Vanne d'arrêt	Pin 4-6	Source de chaleur externe	Pin 10-11-12	Alarme
Bornier X43M	Fonction								
Pin 1-3	Vanne d'arrêt								
Pin 4-6	Source de chaleur externe								
Pin 10-11-12	Alarme								
2.3	Sur la gauche, sélectionnez les broches de borne utilisées.								
2.4	Sur la droite, sélectionnez le composant raccordé: <ul style="list-style-type: none"> <li>Entrées ES sur place (voir tableau ci-dessous)</li> <li>Sorties ES sur place (voir tableau ci-dessous)</li> </ul>								
2.5	Indique si la logique doit être inversée: <p><b>Note</b> : toutes les bornes / options connectées ne peuvent pas être inversées. Le fait que la sélection soit possible ou non est visible dans [13] ES sur place.</p> <table border="1" style="width: 100%;"> <thead> <tr> <th>Si le composant est...</th> <th>Alors réglez...</th> </tr> </thead> <tbody> <tr> <td>Ouvert normalement</td> <td>Inverser = ARRÊT</td> </tr> <tr> <td>Fermé normalement</td> <td>Inverser = MARCHE</td> </tr> </tbody> </table>	Si le composant est...	Alors réglez...	Ouvert normalement	Inverser = ARRÊT	Fermé normalement	Inverser = MARCHE		
Si le composant est...	Alors réglez...								
Ouvert normalement	Inverser = ARRÊT								
Fermé normalement	Inverser = MARCHE								



### REMARQUE

Réglage Inverser **pour vannes d'arrêt**:

Si vous raccordez la vanne d'arrêt (normalement ouverte ou normalement fermée) selon l'une des possibilités standard (1 2 3 4), alors dans [13] ES sur place, n'inversez PAS la logique (c'est-à-dire gardez Inverser = ARRÊT).

Si vous raccordez la vanne d'arrêt selon les broches de borne de n'importe quelle autre sortie de ES sur place, alors dans [13] ES sur place:

- Dans le cas de vannes d'arrêt normalement ouvertes: n'inversez PAS la logique (c'est-à-dire gardez Inverser = ARRÊT).

- Dans le cas de vannes d'arrêt normalement fermées: inversez la logique (c'est-à-dire définissez Inverser = MARCHE).

### Entrées ES sur place

Si le composant raccordé est...	Sélectionnez ensuite Fonction = ...
Capteur extérieur à distance. Voir l'addendum pour l'équipement en option (et "6.4 Raccordements à l'unité intérieure" [p 13]).	Capteur extérieur externe
Capteur intérieur à distance. Voir l'addendum pour l'équipement en option (et "6.4 Raccordements à l'unité intérieure" [p 13]).	Capteur intérieur externe
Contacts Smart Grid. Reportez-vous à la section "6.4.13 Smart Grid" [p 22].	Contact réseau intelligent haute tension/basse tension 1 Contact réseau intelligent haute tension/basse tension 2

Si le composant raccordé est...	Sélectionnez ensuite Fonction = ...
Contact d'alimentation électrique à tarif préférentiel. Reportez-vous à la section "6.4.2 Raccordement de l'alimentation électrique principale" [p 15].	Pompe à chaleur tarif contact
Thermostats de sécurité pour l'unité. Reportez-vous à la section "6.4.12 Raccordement du thermostat de sécurité" [p 21].	Unité du thermostat de sécurité
Contact du compteur Smart Grid. Reportez-vous à la section "6.4.13 Smart Grid" [p 22].	Contact du compteur intelligent







### Sorties ES sur place

Si le composant raccordé est...	Sélectionnez ensuite Fonction = ...
Vannes d'arrêt pour la zone principale et la zone supplémentaire. Consultez la section "6.4.5 Raccordement de la vanne d'arrêt" [p 19]	Vanne d'arrêt de la zone principale Vanne d'arrêt de la zone supplémentaire
Sortie d'alarme. Reportez-vous à la section "6.4.7 Raccordement de la sortie alarme" [p 20].	Alarme
Basculement vers une source de chaleur externe. Reportez-vous à la section "6.4.9 Raccordement du basculement vers la source de chaleur externe" [p 20].	Source de chaleur externe
Vanne de dérivation bivalente. Reportez-vous à la section "6.4.10 Raccordement de la vanne de dérivation bivalente" [p 20].	Vanne de dérivation de relèvé
Sortie MARCHE/ARRÊT du fonctionnement du chauffage/ rafraîchissement pour la zone principale ou la zone supplémentaire. Reportez-vous à la section "6.4.8 Raccordement de la sortie de MARCHE/ARRÊT du rafraîchissement/du chauffage" [p 20].	Mode refroidissement/ chauffage
Convecteurs de pompe à chaleur. Voir l'addendum pour l'équipement en option (et "6.4 Raccordements à l'unité intérieure" [p 13]).	
















Si le composant raccordé est...	Sélectionnez ensuite Fonction = ...
Pompe ECS + pompes externes supplémentaires. Reportez-vous à la section "6.4.6 Raccordement des pompes (pompe ECS et/ou pompes externes)" [p 19].	Pompe ECS
	Pompe secondaire du rafraîchissement/chauffage
	Pompe du rafraîchissement/chauffage extérieure principale
Booster ECS (dans le cas d'un ballon ECS). Voir l'addendum pour l'équipement en option (et "6.4 Raccordements à l'unité intérieure" [p 13]).	Pompe du rafraîchissement/chauffage extérieure secondaire
	Booster ECS
Vanne 3 voies (dans le cas d'un ballon ECS). Voir l'addendum pour l'équipement en option (et "6.4 Raccordements à l'unité intérieure" [p 13]).	Vanne 3 voies










### 6.4 Raccordements à l'unité intérieure


Élément	Description
Alimentation électrique (principale)	Reportez-vous à la section "6.4.2 Raccordement de l'alimentation électrique principale" [p 15].
Alimentation électrique (chauffage d'appoint)	Reportez-vous à la section "6.4.3 Raccordement de l'alimentation électrique du chauffage d'appoint" [p 16].
Vanne d'arrêt normalement fermée (arrêt des fuites à l'entrée)	Reportez-vous à la section "6.4.4 Pour raccorder la vanne d'arrêt normalement fermée (arrêt des fuites à l'entrée)" [p 18].
Vanne d'arrêt	Reportez-vous à la section "6.4.5 Raccordement de la vanne d'arrêt" [p 19].
Pompe à eau chaude sanitaire ou pompes externes	Consultez la section "6.4.6 Raccordement des pompes (pompe ECS et/ou pompes externes)" [p 19].
Sortie d'alarme	Reportez-vous à la section "6.4.7 Raccordement de la sortie alarme" [p 20].
Commande du rafraîchissement/chauffage	Reportez-vous à la section "6.4.8 Raccordement de la sortie de MARCHÉ/ARRÊT du rafraîchissement/du chauffage" [p 20].
Changement vers la commande de source de chaleur externe	Reportez-vous à la section "6.4.9 Raccordement du basculement vers la source de chaleur externe" [p 20].
Vanne de dérivation bivalente	Consultez la section "6.4.10 Raccordement de la vanne de dérivation bivalente" [p 20].
Compteurs électriques	Reportez-vous à la section "6.4.11 Raccordement des compteurs électriques" [p 21].
Thermostat de sécurité	Reportez-vous à la section "6.4.12 Raccordement du thermostat de sécurité" [p 21].
Smart Grid	Reportez-vous à la section "6.4.13 Smart Grid" [p 22].

Élément	Description
Cartouche WLAN	Reportez-vous à la section "6.4.14 Raccordement de la cartouche WLAN (fournie en tant qu'accessoire)" [p 24].
Câble Ethernet (Modbus)	Reportez-vous à la section "6.4.15 Pour raccorder le câble Ethernet (Modbus)" [p 24].
Thermostat d'ambiance (filaire ou sans fil)	 Reportez-vous au tableau ci-dessous.
	 Fils: 0,75 mm <sup>2</sup> Courant de fonctionnement maximal: 100 mA
	 Pour la zone principale: <ul style="list-style-type: none"> <li>[1.12] Commande</li> <li>[1.13] Thermostat d'ambiance externe</li> </ul> Pour la zone supplémentaire: <ul style="list-style-type: none"> <li>[2.12] Commande</li> <li>[2.13] Thermostat d'ambiance externe</li> </ul>
Convecteur de pompe à chaleur	 Différents dispositifs de régulation et configurations sont possibles pour les convecteurs de pompe à chaleur. Selon la configuration, vous aurez aussi besoin d'implémenter un relais (à fournir, consultez l'addendum pour l'équipement en option). Pour plus d'informations, reportez-vous à: <ul style="list-style-type: none"> <li>Manuel d'installation des convecteurs de pompe à chaleur</li> <li>Manuel d'installation des options des convecteurs de pompe à chaleur</li> <li>Addendum pour l'équipement en option</li> </ul>
	 Fils: 0,75 mm <sup>2</sup> Courant de fonctionnement maximal: 100 mA Il s'agit d'un raccordement de sortie ES sur place. Reportez-vous à la section "6.3 Raccordements ES sur place" [p 11].
	 [13] ES sur place (Mode refroidissement/chauffage) Pour la zone principale: <ul style="list-style-type: none"> <li>[1.12] Commande</li> <li>[1.13] Thermostat d'ambiance externe</li> </ul> Pour la zone supplémentaire: <ul style="list-style-type: none"> <li>[2.12] Commande</li> <li>[2.13] Thermostat d'ambiance externe</li> </ul>

## 6 Installation électrique

Élément	Description
Capteur extérieur à distance	 Voir: <ul style="list-style-type: none"> <li>Manuel d'installation du capteur extérieur à distance</li> <li>Addendum pour l'équipement en option</li> </ul>
	 Fils: 2×0,75 mm <sup>2</sup> Il s'agit d'un raccordement d'entrée ES sur place. Reportez-vous à la section " <a href="#">6.3 Raccordements ES sur place</a> " ▶ 11].
	 [13] ES sur place (Capteur extérieur externe) [5.22] Décalage du capteur ambiant externe
Capteur intérieur à distance	 Voir: <ul style="list-style-type: none"> <li>Manuel d'installation du capteur intérieur à distance</li> <li>Addendum pour l'équipement en option</li> </ul>
	 Fils: 2×0,75 mm <sup>2</sup> Il s'agit d'un raccordement d'entrée ES sur place. Reportez-vous à la section " <a href="#">6.3 Raccordements ES sur place</a> " ▶ 11].
	 [13] ES sur place (Capteur intérieur externe) [1.33] Décalage du capteur intérieur externe
Interface Confort humain	 Voir: <ul style="list-style-type: none"> <li>Manuel d'installation et d'utilisation de l'Interface Confort humain</li> <li>Addendum pour l'équipement en option</li> </ul>
	 Fils: 2×(0,75~1,25 mm <sup>2</sup> ) Longueur maximum: 500 m
	 [1.12] Commande [1.38] Décalage de capteur int.
Kit bizonne	 Voir: <ul style="list-style-type: none"> <li>Manuel d'installation du kit bizonne</li> <li>Addendum pour l'équipement en option</li> </ul>
	 Utilisez le câble fourni avec le kit bizonne.
	 [3.13.5] Kit bi-zone installé
(dans le cas d'un ballon ECS) Vanne 3 voies	 Voir: <ul style="list-style-type: none"> <li>Manuel d'installation de la vanne 3 voies</li> <li>Addendum pour l'équipement en option</li> </ul>
	 Fils: 3×0,75 mm <sup>2</sup> Courant de fonctionnement maximal: 100 mA Il s'agit d'un raccordement de sortie ES sur place. Reportez-vous à la section " <a href="#">6.3 Raccordements ES sur place</a> " ▶ 11].
	 [13] ES sur place (Vanne 3 voies) [4] Eau Chaude Sanitaire

Élément	Description
(dans le cas d'un ballon ECS) Thermistance du ballon d'eau chaude sanitaire	 Voir: <ul style="list-style-type: none"> <li>Manuel d'installation du ballon d'eau chaude sanitaire</li> <li>Addendum pour l'équipement en option</li> </ul>
	 Fils: 2 La thermistance et le fil de raccordement (12 m) sont fournis avec le ballon d'eau chaude sanitaire.
	 [4] Eau Chaude Sanitaire
(dans le cas d'un ballon ECS) Alimentation électrique pour le booster ECS (à partir de l'unité intérieure vers la protection thermique du booster ECS)	 Voir: <ul style="list-style-type: none"> <li>Manuel d'installation du ballon ECS</li> <li>Addendum pour l'équipement en option</li> </ul>
	 Fils: (2+GND)×2,5 mm <sup>2</sup>
	 [4.14] Booster ECS
(dans le cas d'un ballon ECS) Alimentation électrique pour le booster ECS (à partir du secteur vers l'unité intérieure)	 Voir: <ul style="list-style-type: none"> <li>Manuel d'installation du ballon d'eau chaude sanitaire</li> <li>Addendum pour l'équipement en option</li> </ul>
	 Fils: 2+GND Courant de fonctionnement maximal: 13 A
	 [4.14] Booster ECS

 pour thermostat d'ambiance (filaire ou sans fil):

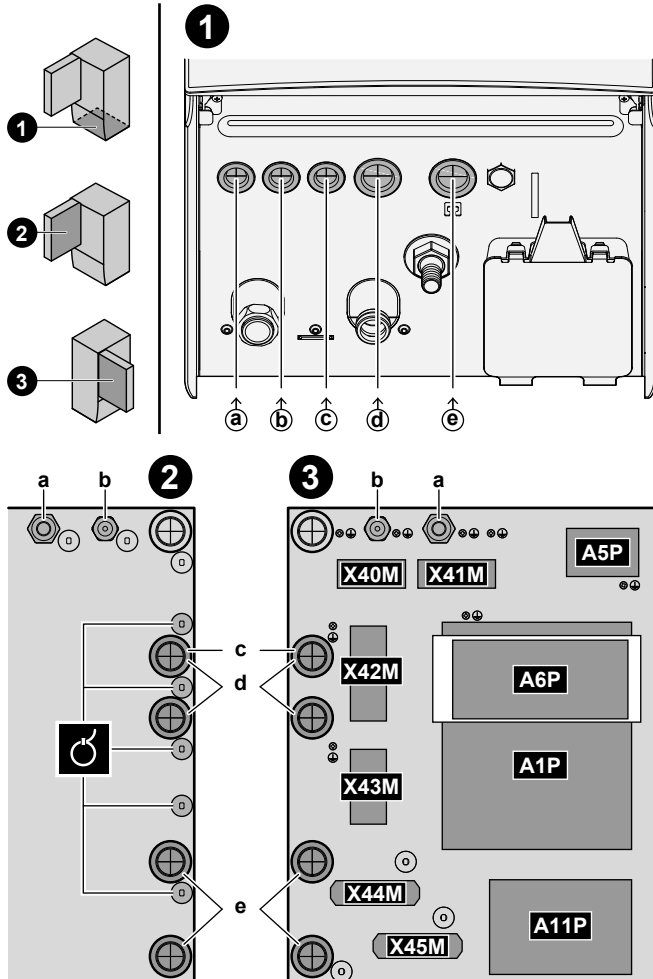
Si...	Voir...
Thermostat d'ambiance sans fil	<ul style="list-style-type: none"> <li>Manuel d'installation du thermostat d'ambiance sans fil</li> <li>Addendum pour l'équipement en option</li> </ul>
Thermostat d'ambiance à fil sans unité de base à zonage multiple	<ul style="list-style-type: none"> <li>Manuel d'installation du thermostat d'ambiance à fil</li> <li>Addendum pour l'équipement en option</li> </ul>
Thermostat d'ambiance à fil avec unité de base à zonage multiple	<ul style="list-style-type: none"> <li>Manuel d'installation du thermostat d'ambiance à fil (numérique ou analogique) + unité de base à zonage multiple</li> <li>Addendum pour l'équipement en option</li> <li>Dans ce cas:               <ul style="list-style-type: none"> <li>Vous devez raccorder le thermostat d'ambiance à fil (numérique ou analogique) à l'unité de base à zonage multiple</li> <li>Vous devez raccorder l'unité de base à zonage multiple à l'unité extérieure</li> <li>Pour le fonctionnement du chauffage/rafraîchissement, vous aurez aussi besoin d'implémenter un relais (à fournir, consultez l'addendum pour l'équipement en option)</li> </ul> </li> </ul>

## 6.4.1 Raccordement du câblage électrique à l'unité intérieure

### Ouverture de l'unité

Reportez-vous à la section "4.2.1 Ouverture de l'unité intérieure" [p. 5].

### Acheminement des câbles



- 1 Entrée dans l'unité (par le bas)
- 2 Entrée dans le coffret électrique (par l'arrière) + réduction de la contrainte (attache-câbles ou presse-étoupes)
- 3 Borniers et CCI (à l'intérieur du coffret électrique):
  - A1P: CCI de l'hydrobox
  - A5P: CCI de l'alimentation électrique
  - A6P: CCI du chauffage d'appoint en plusieurs étapes
  - A11P: CCI de l'interface

### Câbles

**Note** : concernant le câble Ethernet (Modbus), reportez-vous à "6.4.15 Pour raccorder le câble Ethernet (Modbus)" [p. 24].

#	Câble	Bornier
a	Alimentation électrique du chauffage d'appoint	X41M
b	Câble d'interconnexion (= alimentation électrique principale)	X40M
c	Alimentation électrique à tarif normal pour l'unité intérieure (dans le cas où l'unité extérieure est raccordée à une alimentation électrique à tarif préférentiel).	X42M

#	Câble	Bornier
d	Options haute tension: <ul style="list-style-type: none"> <li>▪ Convecteur de pompe à chaleur (kit en option)</li> <li>▪ Thermostat d'ambiance (kit en option)</li> <li>▪ Vanne d'arrêt (à fournir)</li> <li>▪ Pompe à eau chaude sanitaire + pompes externes supplémentaires (à fournir)</li> <li>▪ Sortie d'alarme (à fournir)</li> <li>▪ Changement pour la régulation de la source de chaleur externe (à fournir)</li> <li>▪ Passage de dérivation bivalente (à fournir)</li> <li>▪ Commande du chauffage/ rafraîchissement (à fournir)</li> <li>▪ (Contacts à haute tension) Smart Grid (à fournir)</li> <li>▪ Vanne 3 voies (dans le cas d'un ballon ECS)</li> <li>▪ Alimentation électrique du booster ECS (du réseau à l'unité intérieure) (dans le cas d'un ballon ECS)</li> <li>▪ Alimentation électrique du booster ECS et de la protection thermique (à partir du ballon ECS de l'unité intérieure) (dans le cas d'un ballon ECS)</li> </ul>	X42M+X43M
e	Options basse tension: <ul style="list-style-type: none"> <li>▪ Contact d'alimentation électrique préférentielle (à fournir)</li> <li>▪ Interface Confort Humain (kit en option)</li> <li>▪ Capteur de température ambiante extérieure (kit en option)</li> <li>▪ Capteur de température ambiante intérieure (kit en option)</li> <li>▪ Compteurs électriques (à fournir)</li> <li>▪ Thermostat de sécurité (à fournir)</li> <li>▪ Smart Grid (à fournir)</li> <li>▪ Thermistance du ballon d'eau chaude sanitaire (kit en option) (dans le cas d'un ballon ECS)</li> </ul>	X44M+X45M



### INFORMATION

Lors de la mise en place de câbles supplémentaires ou en option, prévoyez une longueur de câble suffisante. Cela permettra de retirer/repositionner le coffret électrique et d'accéder aux autres composants lors d'un entretien.



### MISE EN GARDE

N'insérez ou ne placez PAS une longueur de câble excessive à l'intérieur de l'unité.

## 6.4.2 Raccordement de l'alimentation électrique principale



### REMARQUE

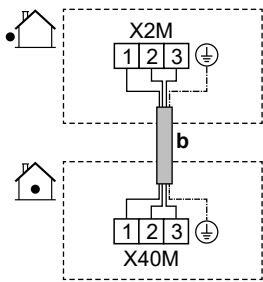
La pompe est munie d'une routine de sécurité d'antiblocage. Cela signifie que la pompe fonctionne brièvement toutes les 24 heures pendant les longues périodes d'inactivité afin d'éviter qu'elle ne se bloque. Pour activer cette fonction, l'unité doit être raccordée à l'alimentation électrique pendant toute l'année.

Cette rubrique décrit 2 méthodes possibles pour raccorder l'alimentation électrique principale:

- En cas d'alimentation électrique à tarif normal
- En cas d'alimentation électrique à tarif préférentiel

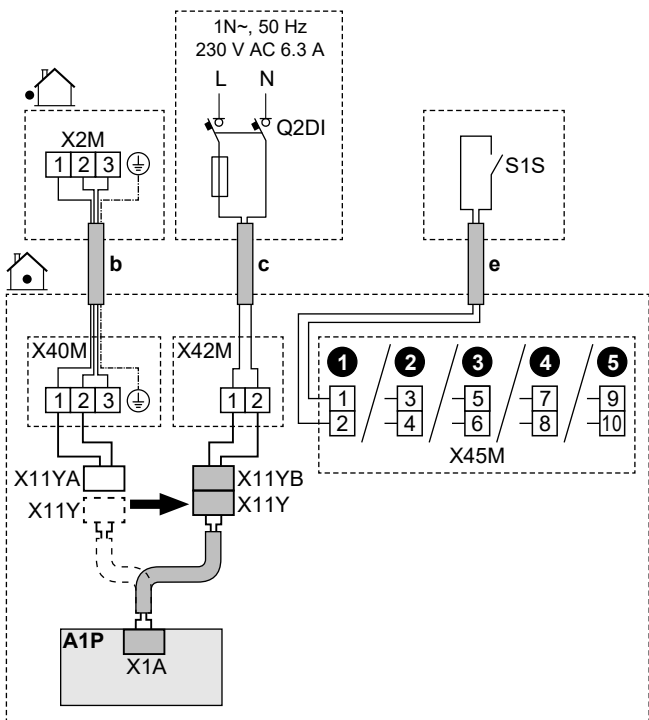
## 6 Installation électrique

Si l'unité extérieure est raccordée à une alimentation électrique à tarif normal



	<p><b>b</b> Câble d'interconnexion (= alimentation électrique principale) (unité extérieure raccordée à une alimentation électrique à tarif normal)</p>	<ul style="list-style-type: none"> <li>▪ Suivez l'acheminement du câble (b) dans "6.4.1 Raccordement du câblage électrique à l'unité intérieure" [p 15].</li> <li>▪ Fils: (3+GND)×1,5 mm<sup>2</sup></li> </ul>
	<p>—</p>	

Dans le cas où l'unité extérieure est reliée à l'alimentation électrique à tarif préférentiel



	<p><b>b</b> Câble d'interconnexion (= alimentation électrique principale) (unité extérieure raccordée à une alimentation électrique à tarif préférentiel)</p>	<ul style="list-style-type: none"> <li>▪ Suivez l'acheminement du câble (b) dans "6.4.1 Raccordement du câblage électrique à l'unité intérieure" [p 15].</li> <li>▪ Fils: (3+GND)×1,5 mm<sup>2</sup></li> </ul>
	<p><b>c</b> Alimentation électrique à tarif normal pour l'unité intérieure</p>	<ul style="list-style-type: none"> <li>▪ Suivez l'acheminement du câble (c) dans "6.4.1 Raccordement du câblage électrique à l'unité intérieure" [p 15].</li> <li>▪ Fils: 2×1,5 mm<sup>2</sup></li> <li>▪ Courant de fonctionnement maximal: 6,3 A</li> <li>▪ Q2DI: disjoncteur de fuite à la terre</li> <li>▪ Fusible de remplacement recommandé: 16 A</li> </ul>
	<p><b>e</b> Contact d'alimentation électrique à tarif préférentiel (S1S)</p>	<ul style="list-style-type: none"> <li>▪ Suivez l'acheminement du câble (e) dans "6.4.1 Raccordement du câblage électrique à l'unité intérieure" [p 15].</li> <li>▪ Fils: 2×(0,75~1,25 mm<sup>2</sup>)</li> <li>▪ Longueur maximum: 50 m.</li> <li>▪ Contact d'alimentation électrique à tarif préférentiel: détection 16 V CC (tension fournie par CCI). Le contact sans tension permettra de garantir la charge minimale applicable de 15 V CC, 10 mA.</li> <li>▪ Il s'agit d'un raccordement d'entrée ES sur place. Reportez-vous à la section "6.3 Raccordements ES sur place" [p 11].</li> </ul>
<p>X11 ▪ Déconnectez X11Y de X11YA. Y ▪ Raccordez X11Y à X11YB.</p>		
	<ul style="list-style-type: none"> <li>▪ [13] ES sur place (Pompe à chaleur tarif contact)</li> <li>▪ [9.14.1] Mode de fonctionnement (Tarif pompe à chaleur)</li> </ul>	

### 6.4.3 Raccordement de l'alimentation électrique du chauffage d'appoint

**AVERTISSEMENT**  
Le chauffage d'appoint DOIT disposer d'une alimentation électrique dédiée et DOIT être protégé par les dispositifs de sécurité exigés par la législation en vigueur.

**AVERTISSEMENT**  
Soyez vigilant lors de l'installation d'un fusible <10 A.  
Reportez-vous au réglage [10.8] Assistant de configuration - Chauffage d'appoint afin d'appliquer une limitation correcte.

**MISE EN GARDE**  
Pour garantir la bonne mise à la terre de l'unité, raccordez TOUJOURS l'alimentation électrique du chauffage d'appoint et le câble de terre.



## MISE EN GARDE

Si l'unité intérieure dispose d'un ballon séparé avec booster ECS électrique intégré, utilisez un circuit d'alimentation dédié pour le chauffage d'appoint et le booster ECS. N'utilisez PAS un circuit d'alimentation utilisé par un autre appareil. Ce circuit d'alimentation DOIT être protégé à l'aide des dispositifs de sécurité requis, conformément à la législation applicable.



## REMARQUE

Si le chauffage d'appoint n'est pas alimenté, alors:

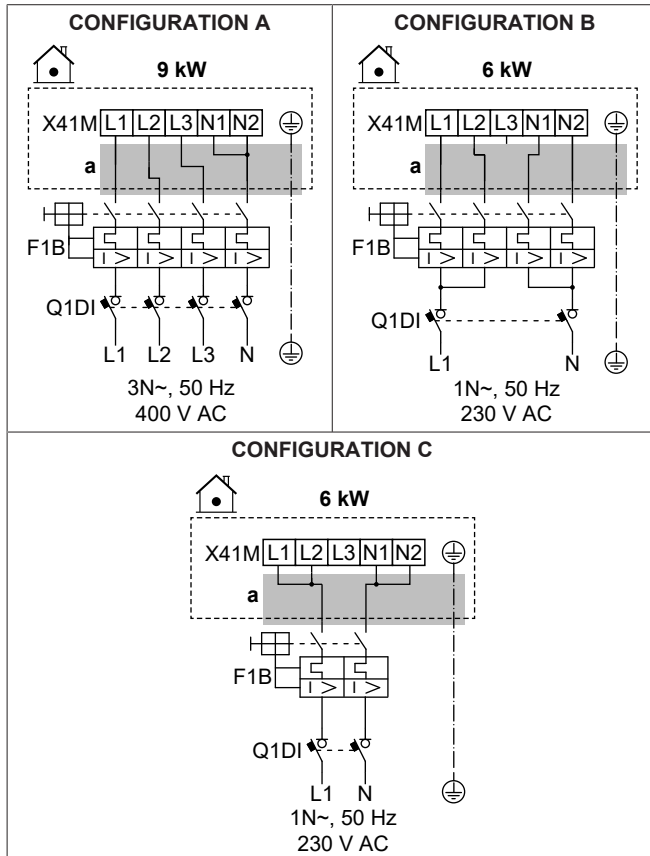
- Le chauffage et le chauffage du ballon ne sont pas autorisés.
- L'erreur AA-01 (Chauffage d'appoint en surchauffe ou câble d'alimentation du chauffage d'appoint non raccordé) est générée.



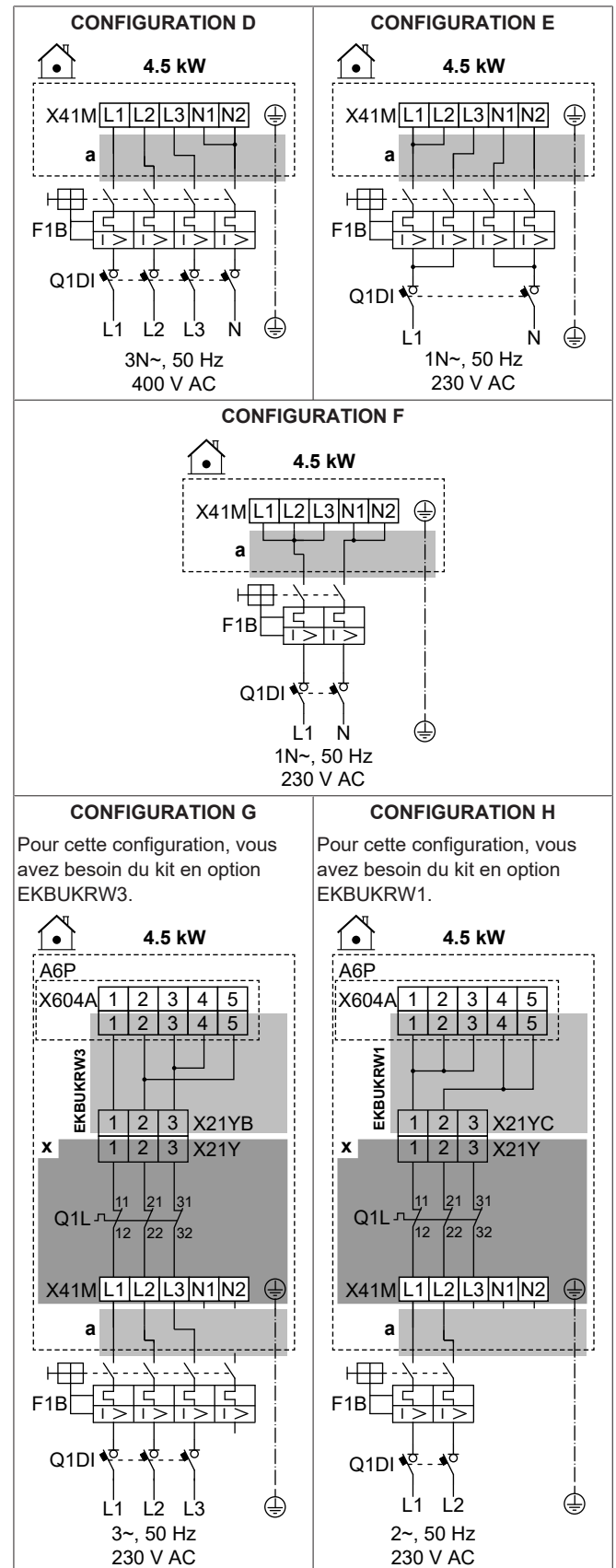
## REMARQUE

La puissance du chauffage d'appoint dépend du câblage et de la sélection dans l'interface utilisateur. Assurez-vous que l'alimentation électrique correspond à la sélection effectuée dans l'interface utilisateur.


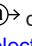
### Configurations possibles dans le cas des modèles 9W (chauffage d'appoint en plusieurs étapes de 9 kW)




### Configurations possibles dans le cas des modèles 4V (chauffage d'appoint en plusieurs étapes de 4,5 kW)



## 6 Installation électrique

	<b>a</b>	Suivez l'acheminement du câble  dans "6.4.1 Raccordement du câblage électrique à l'unité intérieure" [p 15].
	<b>x</b>	Installé en usine
	EKBU KRW1	Kit en option: faisceau de fils du chauffage d'appoint pour une alimentation électrique biphasée 230 V sans N. À utiliser à la place du faisceau de fils monté en usine (avec le connecteur X21YA).
	EKBU KRW3	Kit en option: faisceau de fils du chauffage d'appoint pour une alimentation électrique triphasée 230 V sans N. À utiliser à la place du faisceau de fils monté en usine (avec le connecteur X21YA).
	F1B	Fusible de surintensité (à fournir)
	Q1DI	Disjoncteur de fuite à la terre (à fournir)
	Q1L	Protection thermique du chauffage d'appoint

	[5.5] Chauffage d'appoint
---	---------------------------

### Spécifications des composants de câblage

Composant	CONFIGURATION							
	A	B	C	D	E	F	G	H
Alimentation électrique:								
Tension	390-410 V	220-240 V		390-410 V	220-240 V			
Alimentation	9 kW	6 kW		4,5 kW				
Courant nominal	13 A	13 A	26,1	6,5 A	13 A	19,6	17 A <sup>(a)</sup>	19,6 A <sup>(a)</sup>
Phase	3N~	1N~		3N~	1N~		3~	2~
Fréquence	50 Hz							
Taille du câble	DOIT être conforme aux réglementations nationales en matière de câblage							
	Taille du fil en fonction du courant, mais au minimum de 2,5 mm <sup>2</sup> .		6 mm <sup>2</sup> minimum	Taille du fil en fonction du courant, mais au minimum de 2,5 mm <sup>2</sup> .		4 mm <sup>2</sup> minimum	Taille du fil en fonction du courant, mais au minimum de 2,5 mm <sup>2</sup> .	
	Câble à 5 conducteurs		Câble à 3 conducteurs	Câble à 5 conducteurs		Câble à 3 conducteurs	Câble à 4 conducteurs	
	3L+N+GND	2L+2N+GND	L+N+GND	3L+N+GND	2L+2N+GND	L+N+GND	3L+GND	2L+GND
Fusible de surintensité recommandé	4 pôles 16 A		2 pôles 32 A	4 pôles 10 A	4 pôles 16 A	2 pôles 25 A	4 pôles 20 A	2 pôles 25 A
Disjoncteur de fuite à la terre	DOIT être conforme aux réglementations nationales en matière de câblage							

<sup>(a)</sup> Équipement électrique conforme à la norme EN/IEC 61000-3-12 (norme technique européenne/internationale définissant les seuils pour les courants harmoniques produits par les équipements raccordés à des systèmes basse tension publics, avec un courant d'entrée de >16 A et ≤75 A par phase).

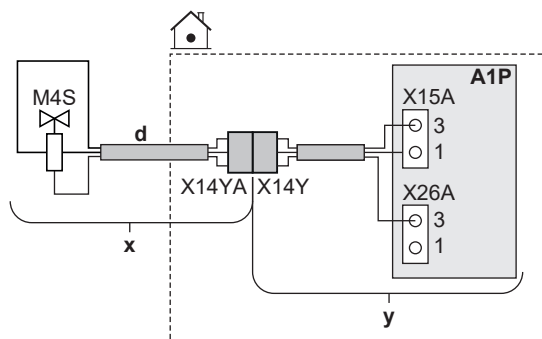
### 6.4.4 Pour raccorder la vanne d'arrêt normalement fermée (arrêt des fuites à l'entrée)



#### REMARQUE

La vanne d'arrêt (arrêt des fuites à l'entrée) est munie d'une routine de sécurité d'antiblocage. Pour activer cette routine, l'unité doit être raccordée à l'alimentation électrique pendant toute l'année. Cette routine fonctionne comme suit tous les 14 jours après la dernière exécution:

- Si l'unité n'est pas opérationnelle, la routine de sécurité d'antiblocage est exécutée (c'est-à-dire que la vanne se ferme pendant une courte période).
- Si l'unité est opérationnelle, la routine de sécurité d'antiblocage est reportée de 7 jours au maximum. Si l'unité est toujours opérationnelle après ces 7 jours, l'unité sera temporairement forcée de s'arrêter afin d'exécuter la routine de sécurité d'antiblocage.



	<b>x</b>	Livré en tant qu'accessoire
	<b>y</b>	Installé en usine
	<b>d</b>	Suivre l'acheminement du câble  dans "6.4.1 Raccordement du câblage électrique à l'unité intérieure" [p 15].
	M4S	Vanne d'arrêt normalement fermée (arrêt des fuites à l'entrée)
	X14Y	Raccordez X14YA à X14Y.

## 6.4.5 Raccordement de la vanne d'arrêt

### INFORMATION

**Exemple d'utilisation de la vanne d'arrêt.** En cas d'une seule zone TD, et d'une combinaison de chauffage au sol et de convecteurs de pompe à chaleur, installez une vanne d'arrêt avant le chauffage au sol pour éviter la condensation sur le sol lors du rafraîchissement.

### REMARQUE

Le câblage est différent pour une vanne NC (normalement fermée) et une vanne NO (normalement ouverte).

### REMARQUE

Réglage Inverser **pour vannes d'arrêt:**

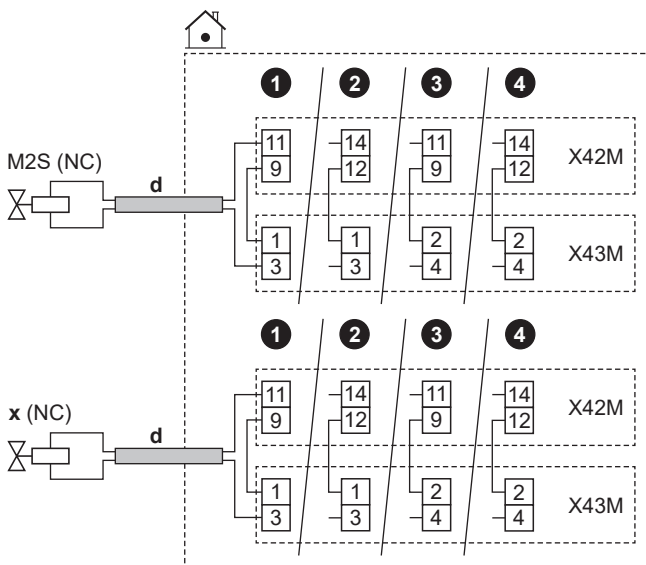
Si vous raccordez la vanne d'arrêt (normalement ouverte ou normalement fermée) selon l'une des possibilités standard (**1 2 3 4**), alors dans [13] ES sur p1ace, n'inversez PAS la logique (c'est-à-dire gardez Inverser = ARRÊT).

Si vous raccordez la vanne d'arrêt selon les broches de borne de n'importe quelle autre sortie de ES sur p1ace, alors dans [13] ES sur p1ace:

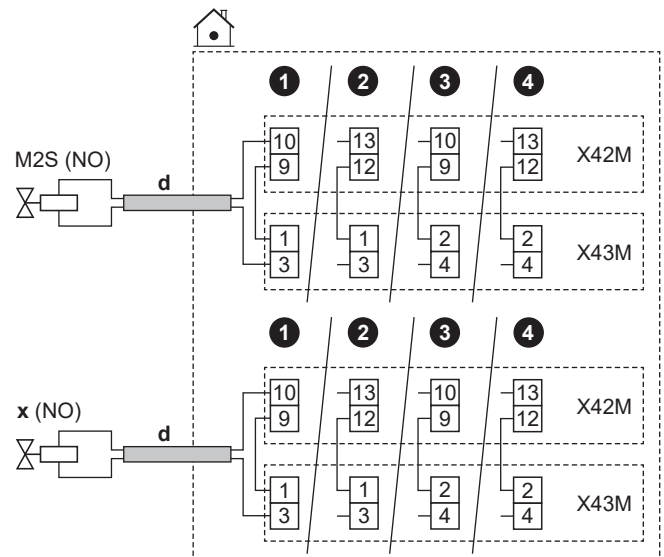
- Dans le cas de vannes d'arrêt normalement ouvertes: n'inversez PAS la logique (c'est-à-dire gardez Inverser = ARRÊT).

- Dans le cas de vannes d'arrêt normalement fermées: inversez la logique (c'est-à-dire définissez Inverser = MARCHE).

### Dans le cas de vannes d'arrêt normalement fermées

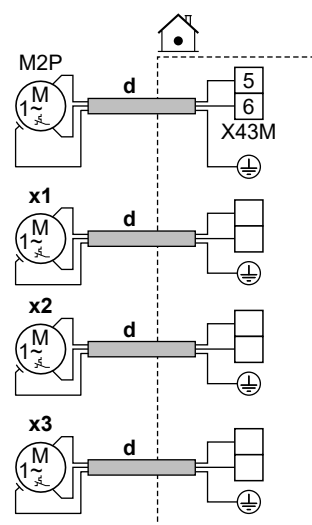


### Dans le cas de vannes d'arrêt normalement ouvertes



	<b>d</b>	<ul style="list-style-type: none"> <li>Suivez l'acheminement du câble  dans "6.4.1 Raccordement du câblage électrique à l'unité intérieure" [p 15].</li> <li>Fils: (2 + pont)×0,75 mm<sup>2</sup></li> <li>Il s'agit d'un raccordement de sortie ES sur p1ace. Reportez-vous à la section "6.3 Raccordements ES sur p1ace" [p 11].</li> </ul>	
	M2S	Vanne d'arrêt pour la zone principale	<ul style="list-style-type: none"> <li>Courant de fonctionnement maximal: 0,3 A</li> <li>230 V CA fournies par CCI</li> </ul>
	<b>x</b>	Vanne d'arrêt pour la zone supplémentaire	
		NC	Fermé normalement
	NO	Ouvert normalement	
		[13] ES sur p1ace:	<ul style="list-style-type: none"> <li>Vanne d'arrêt de la zone principale</li> <li>Vanne d'arrêt de la zone supplémentaire</li> </ul>

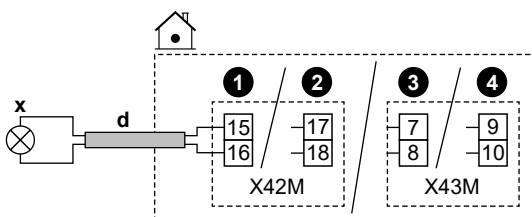
## 6.4.6 Raccordement des pompes (pompe ECS et/ou pompes externes)



## 6 Installation électrique

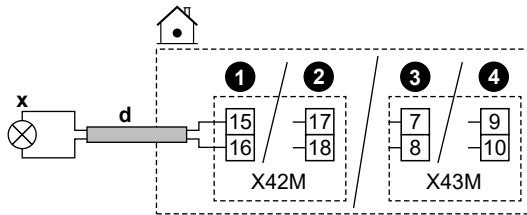
	<b>d</b>	<ul style="list-style-type: none"> <li>Suivez l'acheminement du câble  dans "6.4.1 Pour raccorder le câblage électrique à l'unité intérieure" [p 15].</li> <li>Fils: (2+GND)×0,75 mm<sup>2</sup></li> <li>Il s'agit d'un raccordement de sortie ES sur place. Reportez-vous à la section "6.3 Raccordements ES sur place" [p 11].</li> </ul>
	M2P	<b>Pompe ECS:</b> <ul style="list-style-type: none"> <li>Charge maximale: 2 A (irruption), 230 V CA, 1 A (continu)</li> </ul>
	<b>x1</b>	Pompes externes supplémentaires Utilisez les broches de borne de n'importe quelle autre sortie ES sur place. Toutefois, vous devez également vérifier s'il est nécessaire d'installer un relais entre les deux.
	<b>x2</b>	
<b>x3</b>		
	<ul style="list-style-type: none"> <li>[13] ES sur place</li> <li>Pompe ECS: pompe utilisée pour l'eau chaude instantanée et/ou le fonctionnement en mode de désinfection. Dans ce cas, vous devez également spécifier la fonctionnalité dans le réglage [4.13] Pompe ECS:               <ul style="list-style-type: none"> <li>* Eau chaude sanitaire instantanée</li> <li>* Désinfection</li> <li>* Les deux</li> </ul> </li> <li>Pompe secondaire du rafraîchissement/chauffage: la pompe fonctionne sur demande de la zone principale ou de la zone supplémentaire.</li> <li>Pompe du rafraîchissement/chauffage extérieure principale: la pompe fonctionne sur demande de la zone principale.</li> <li>Pompe du rafraîchissement/chauffage extérieure secondaire: la pompe fonctionne sur demande de la zone supplémentaire.</li> <li>[4.26] Programme pompe ECS</li> </ul>	

### 6.4.7 Raccordement de la sortie alarme



	<b>d</b>	<ul style="list-style-type: none"> <li>Suivre l'acheminement du câble  dans "6.4.1 Raccordement du câblage électrique à l'unité intérieure" [p 15].</li> <li>Fils: 2×0,75 mm<sup>2</sup></li> <li>Il s'agit d'un raccordement de sortie ES sur place. Reportez-vous à la section "6.3 Raccordements ES sur place" [p 11].</li> </ul>
	<b>x</b>	<b>Sortie d'alarme:</b> <ul style="list-style-type: none"> <li>Charge maximale: 0,3 A, 250 V CA</li> </ul>
	<ul style="list-style-type: none"> <li>[13] ES sur place (Alarme)</li> </ul>	

### 6.4.8 Raccordement de la sortie de MARCHÉ/ARRÊT du rafraîchissement/du chauffage



	<b>d</b>	<ul style="list-style-type: none"> <li>Suivre l'acheminement du câble  dans "6.4.1 Raccordement du câblage électrique à l'unité intérieure" [p 15].</li> <li>Fils: 2×0,75 mm<sup>2</sup></li> <li>Il s'agit d'un raccordement de sortie ES sur place. Reportez-vous à la section "6.3 Raccordements ES sur place" [p 11].</li> </ul>
	<b>x</b>	<b>Sortie MARCHÉ/ARRÊT du chauffage/rafraîchissement:</b> <ul style="list-style-type: none"> <li>Charge maximale: 0,3 A, 250 V CA</li> </ul>
	<ul style="list-style-type: none"> <li>[13] ES sur place (Mode refroidissement/chauffage)</li> </ul>	

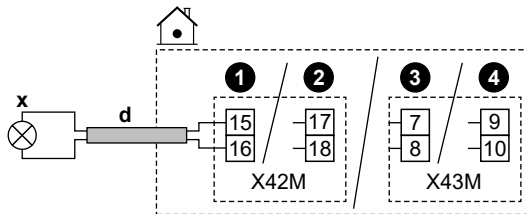
### 6.4.9 Raccordement du basculement vers la source de chaleur externe



#### INFORMATION

La relève n'est possible qu'en présence de 1 zone de température de départ avec:

- un contrôle du thermostat d'ambiance, OU
- un contrôle du thermostat d'ambiance externe.



	<b>d</b>	<ul style="list-style-type: none"> <li>Suivez l'acheminement du câble  dans "6.4.1 Raccordement du câblage électrique à l'unité intérieure" [p 15].</li> <li>Fils: 2×0,75 mm<sup>2</sup></li> <li>Il s'agit d'un raccordement de sortie ES sur place. Reportez-vous à la section "6.3 Raccordements ES sur place" [p 11].</li> </ul>
	<b>x</b>	<b>Basculement vers une source de chaleur externe:</b> <ul style="list-style-type: none"> <li>Charge maximale: 0,3 A, 250 V CA</li> <li>Charge minimale: 20 mA, 5 V CC</li> </ul>
	<ul style="list-style-type: none"> <li>[13] ES sur place (Source de chaleur externe)</li> <li>[5.14] Relève</li> <li>[5.37] Relève présente (MARCHÉ)</li> </ul>	

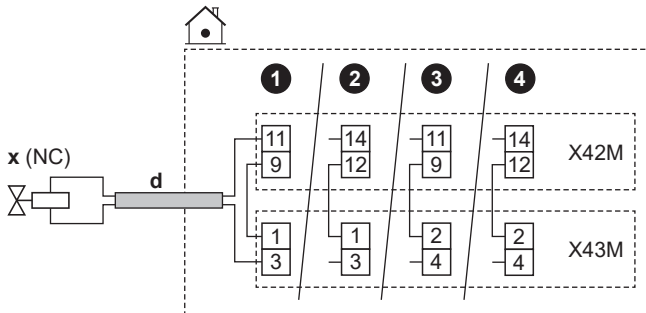
### 6.4.10 Raccordement de la vanne de dérivation bivalente



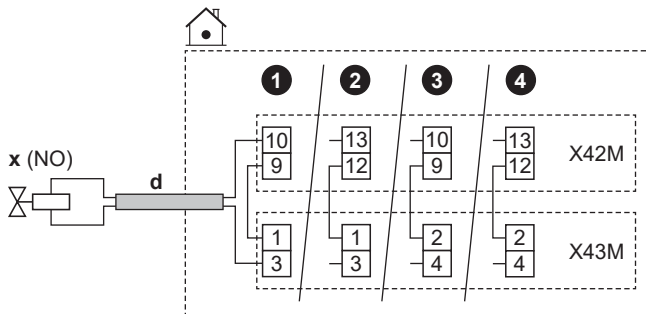
#### REMARQUE

Le câblage est différent pour une vanne NC (normalement fermée) et une vanne NO (normalement ouverte).

Dans le cas de vannes de dérivation bivalentes normalement fermées



Dans le cas de vannes de dérivation bivalentes normalement ouvertes



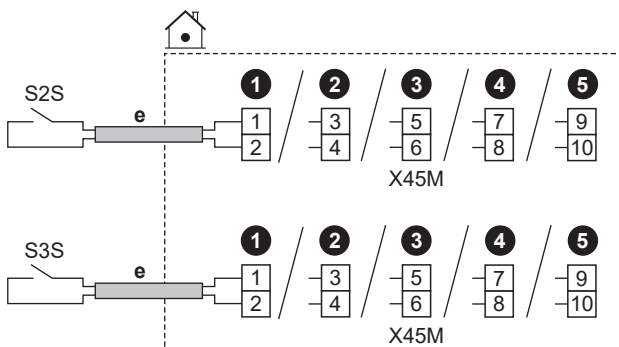
	<b>d</b>	<ul style="list-style-type: none"> <li>Suivez l'acheminement du câble  dans "6.4.1 Raccordement du câblage électrique à l'unité intérieure" [p 15].</li> <li>Fils: (2 + pont)×0,75 mm<sup>2</sup></li> <li>Il s'agit d'un raccordement de sortie ES sur place. Reportez-vous à la section "6.3 Raccordements ES sur place" [p 11].</li> </ul>
	<b>x</b>	Vanne de dérivation bivalente (activée lorsque la relève est active): <ul style="list-style-type: none"> <li>Courant de fonctionnement maximal: 0,3 A</li> <li>230 V CA fournies par CCI</li> </ul>
	<b>NC</b>	Fermé normalement
	<b>NO</b>	Ouvert normalement
		<ul style="list-style-type: none"> <li>[13] ES sur place (Vanne de dérivation de relève)</li> <li>[5.14] Relève</li> <li>[5.37] Relève présente (MARCHE)</li> </ul>

### 6.4.11 Raccordement des compteurs électriques



#### INFORMATION

Cette fonctionnalité n'est PAS disponible dans les premières versions du logiciel d'interface utilisateur.



	<b>e</b>	<ul style="list-style-type: none"> <li>Suivre l'acheminement du câble  dans "6.4.1 Raccordement du câblage électrique à l'unité intérieure" [p 15].</li> <li>Fils: 2 (par mètre)×0,75 mm<sup>2</sup></li> <li>Il s'agit d'un raccordement d'entrée ES sur place. Reportez-vous à la section "6.3 Raccordements ES sur place" [p 11].</li> </ul>	
	S2S	Compteur électrique 1	Détection des impulsions
	S3S	Compteur électrique 2	12 V CC (tension fournie par CCI)

### 6.4.12 Raccordement du thermostat de sécurité

Raccordez un thermostat de sécurité à l'unité, afin d'empêcher que des températures trop élevées ne se retrouvent dans la zone correspondante.

**Remarque :** dans le cas de 2 zones TD avec un kit bizona, vous devez raccorder un second thermostat de sécurité (pour la zone principale) au boîtier de commande du kit bizona (EKMIKPOA), afin d'éviter que des températures trop élevées ne se retrouvent dans la zone principale.

Pour plus d'informations sur le thermostat de sécurité pour la zone principale, reportez-vous aux consignes d'application du guide de référence installateur.



#### REMARQUE

Veillez à sélectionner et installer le thermostat de sécurité conformément à la législation applicable.

Dans tous les cas, afin d'empêcher tout déclenchement inutile du thermostat de sécurité, nous recommandons ce qui suit:

- Le thermostat de sécurité est réinitialisé automatiquement.
- Le thermostat de sécurité a un taux d'écart de température maximal correspondant à 2°C/min.
- Le point de déclenchement du thermostat de sécurité doit être sélectionné conformément à la limite de surchauffe.
- Il y a une distance minimale de 2 m entre le thermostat de sécurité et la vanne 3 voies motorisée fournie avec le ballon d'eau chaude sanitaire.

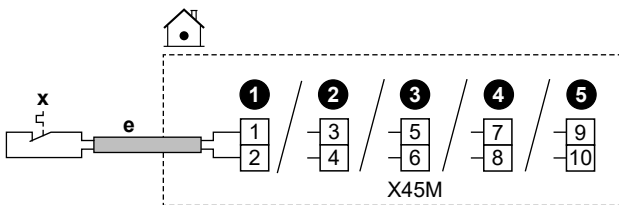


#### INFORMATION

La température de départ maximum est déterminée en fonction du réglage [3.12] Point de consigne de la surchauffe. Cette limite définit la température de départ maximum **dans le système**. En fonction de la valeur de ce réglage, le point de consigne TD maximum est également réduit de 5°C pour permettre une régulation stable vers le point de consigne.

La température de départ maximum **dans la zone principale** est déterminée en fonction du réglage [1.19] Surchauffe du circuit d'eau uniquement si [3.13.5] Kit bi-zone installé est activé. Cette limite définit la température de départ **dans la zone principale**. En fonction de la valeur de ce réglage, le point de consigne TD maximum est également réduit de 5°C pour permettre une régulation stable vers le point de consigne.

## 6 Installation électrique



	<b>e</b>	<ul style="list-style-type: none"> <li>• Suivez l'acheminement du câble  dans "6.4.1 Raccordement du câblage électrique à l'unité intérieure" [p 15].</li> <li>• Fils: 2x0,75 mm<sup>2</sup></li> <li>• Longueur maximum: 50 m</li> <li>• Il s'agit d'un raccordement d'entrée ES sur place. Reportez-vous à la section "6.3 Raccordements ES sur place" [p 11].</li> </ul>
	<b>x</b>	Contact du thermostat de sécurité de l'unité
	[13] ES sur place (Unité du thermostat de sécurité)	

### 6.4.13 Smart Grid



#### INFORMATION

La fonctionnalité Compteur à impulsions pour énergie photovoltaïque Smart Grid (S4S) n'est PAS disponible dans les premières versions du logiciel d'interface utilisateur.

Cette rubrique décrit différentes manières de raccorder l'unité intérieure à un Smart Grid:

<b>Contacts Smart Grid:</b> <ul style="list-style-type: none"> <li>• En cas de contacts Smart Grid basse tension.</li> <li>• En cas de contacts Smart Grid haute tension. Cela nécessite l'installation de <b>2 relais</b> à partir du kit de relais Smart Grid (EKRELSG).</li> </ul>	Les 2 contacts Smart Grid entrants peuvent activer les modes Smart Grid suivants:															
	<table border="1"> <thead> <tr> <th>1</th> <th>2</th> <th>Mode de fonctionnement</th> </tr> </thead> <tbody> <tr> <td>0</td> <td>0</td> <td>Mode libre</td> </tr> <tr> <td>0</td> <td>1</td> <td>Arrêt forcé</td> </tr> <tr> <td>1</td> <td>0</td> <td>Marche recommandé</td> </tr> <tr> <td>1</td> <td>1</td> <td>Marche forcé</td> </tr> </tbody> </table>	1	2	Mode de fonctionnement	0	0	Mode libre	0	1	Arrêt forcé	1	0	Marche recommandé	1	1	Marche forcé
1	2	Mode de fonctionnement														
0	0	Mode libre														
0	1	Arrêt forcé														
1	0	Marche recommandé														
1	1	Marche forcé														

#### Compteur Smart Grid:

- En cas de compteur Smart Grid basse tension.
- En cas de compteur Smart Grid haute tension. Cela nécessite l'installation de **1 relais** à partir du kit de relais Smart Grid (EKRELSG).

Si le compteur Smart Grid est actif, la pompe à chaleur et les sources de chaleur électriques supplémentaires sont autorisées à fonctionner si la limite le permet.

#### Note :

- Il est possible que dans certains cas cette limite vis-à-vis de la pompe à chaleur soit ignorée pour des raisons de fiabilité (par exemple, démarrage de la pompe à chaleur et dégivrage).
- Si le chauffage d'appoint doit effectuer une prise en charge pour des raisons de protection, le chauffage d'appoint se met à fonctionner avec une capacité d'au moins 2 kW (pour garantir un fonctionnement fiable), même si la limite de puissance est dépassée.

Les réglages correspondants dans le cas de **contacts Smart Grid** sont les suivants:



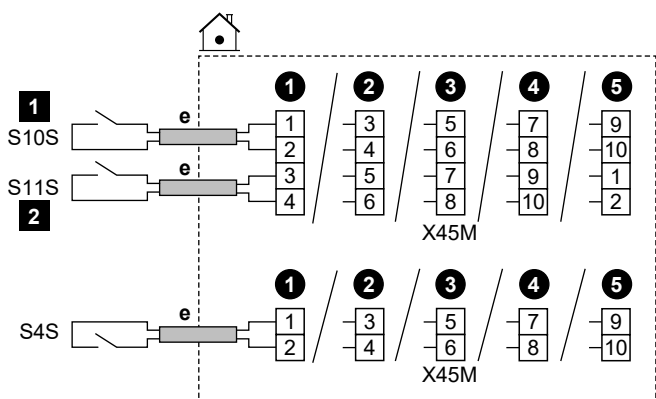
- [13] ES sur place:
  - Contact réseau intelligent haute tension/basse tension 1
  - Contact réseau intelligent haute tension/basse tension 2
- [9.14] Exiger une réponse
- [9.14.1] Mode de fonctionnement (Contacts prêts pour le réseau intelligent)

Les réglages correspondants dans le cas du **compteur Smart Grid** sont les suivants:



- [13] ES sur place (Contact du compteur intelligent)
- [9.14.1] Mode de fonctionnement (Contact du compteur intelligent)
- [9.14.7] Limite du compteur intelligent

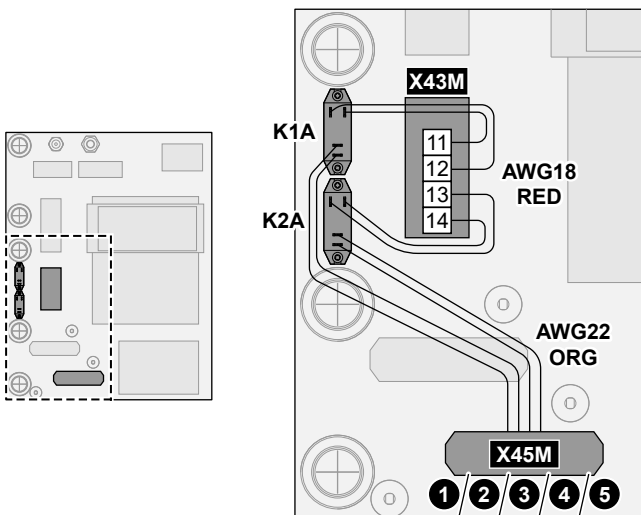
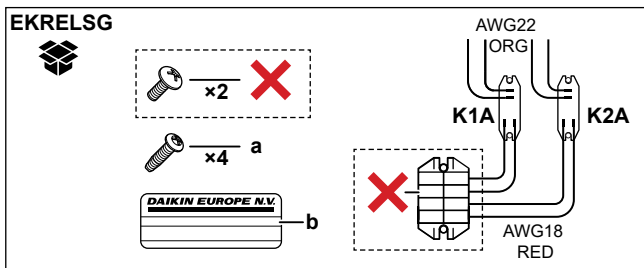
#### Raccordements en cas de contacts Smart Grid basse tension



	<b>e</b>	<ul style="list-style-type: none"> <li>Suivez l'acheminement du câble  dans "6.4.1 Raccordement du câblage électrique à l'unité intérieure" [p 15].</li> <li>Fils: 0,5 mm<sup>2</sup></li> <li>Il s'agit d'un raccordement d'entrée ES sur p1ace. Reportez-vous à la section "6.3 Raccordements ES sur p1ace" [p 11].</li> </ul>
	S4S	Compteur à impulsions pour énergie photovoltaïque Smart Grid
	S10S / <b>1</b>	Contact Smart Grid basse tension 1
	S11S / <b>2</b>	Contact Smart Grid basse tension 2

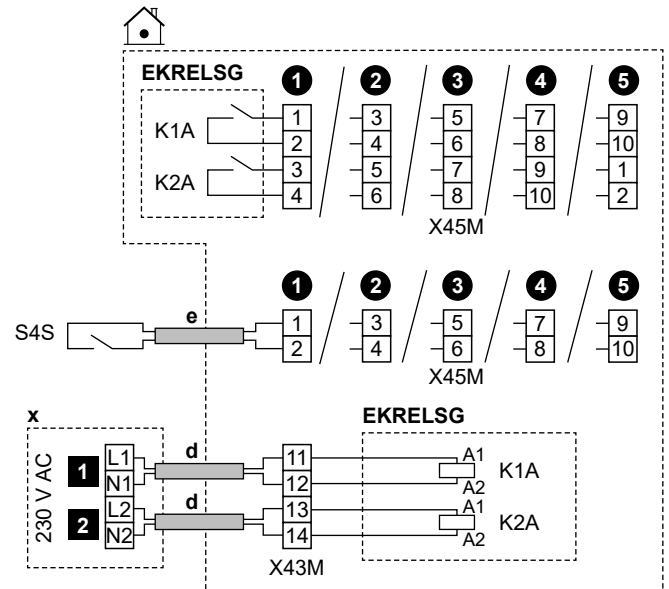
### Raccordements en cas de contacts Smart Grid haute tension

- Installez 2 relais du kit de relais Smart Grid (EKRELSG) comme suit:



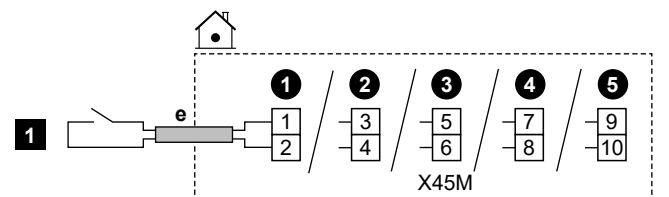
	<b>a</b>	Vis pour K1A et K2A
	<b>b</b>	Autocollant à placer sur les câbles haute tension
	AWG22 ORG	Fils (AWG22 orange) provenant des côtés des contacts des relais; à raccorder au X45M
	AWG18 RED	Fils (AWG18 rouge) provenant des côtés serpentins des relais; à raccorder au X42M
	K1A, K2A	Relais
	<b>X</b>	PAS nécessaire

- Raccordez de la manière suivante:



	<b>d</b>	<ul style="list-style-type: none"> <li>Suivez l'acheminement du câble  dans "6.4.1 Raccordement du câblage électrique à l'unité intérieure" [p 15].</li> <li>Fils: 1 mm<sup>2</sup></li> </ul>
	<b>e</b>	<ul style="list-style-type: none"> <li>Suivez l'acheminement du câble  dans "6.4.1 Raccordement du câblage électrique à l'unité intérieure" [p 15].</li> <li>Fils: 0,5 mm<sup>2</sup></li> </ul>
	<b>x</b>	Dispositif de commande 230 V CA
	EKRELSG	Kit de relais Smart Grid Il s'agit d'un raccordement d'entrée ES sur p1ace. Reportez-vous à la section "6.3 Raccordements ES sur p1ace" [p 11].
	S4S	Compteur à impulsions pour énergie photovoltaïque Smart Grid Il s'agit d'un raccordement d'entrée ES sur p1ace. Reportez-vous à la section "6.3 Raccordements ES sur p1ace" [p 11].
	<b>1</b>	Contact Smart Grid haute tension 1
<b>2</b>	Contact Smart Grid haute tension 2	

### Raccordements en cas de compteur Smart Grid basse tension

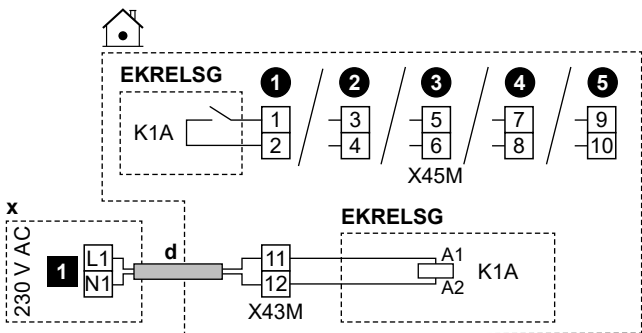


	<b>e</b>	<ul style="list-style-type: none"> <li>Suivez l'acheminement du câble  dans "6.4.1 Raccordement du câblage électrique à l'unité intérieure" [p 15].</li> <li>Fils: 0,5 mm<sup>2</sup></li> <li>Il s'agit d'un raccordement d'entrée ES sur p1ace. Reportez-vous à la section "6.3 Raccordements ES sur p1ace" [p 11].</li> </ul>
	<b>1</b>	Compteur Smart Grid basse tension

### Raccordements en cas de compteur Smart Grid haute tension

- Installez 1 relais (K1A) du kit de relais Smart Grid (EKRELSG). (voir ci-dessus: raccordements en cas de contacts Smart Grid haute tension).
- Raccordez de la manière suivante:

## 7 Configuration

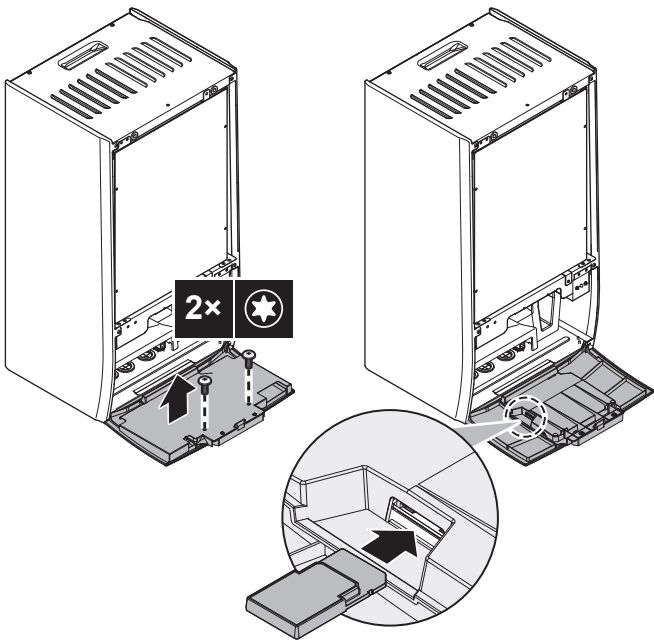


	<b>d</b>	<ul style="list-style-type: none"> <li>Suivez l'acheminement du câble  dans "6.4.1 Raccordement du câblage électrique à l'unité intérieure" <a href="#">p 15</a>].</li> <li>Fils: 1 mm<sup>2</sup></li> </ul>
	<b>x</b>	Dispositif de commande 230 V CA
	EKRELSG	Kit de relais Smart Grid Il s'agit d'un raccordement d'entrée ES sur place. Reportez-vous à la section "6.3 Raccordements ES sur place" <a href="#">p 11</a> ].
	<b>1</b>	Compteur Smart Grid haute tension

### 6.4.14 Raccordement de la cartouche WLAN (fournie en tant qu'accessoire)

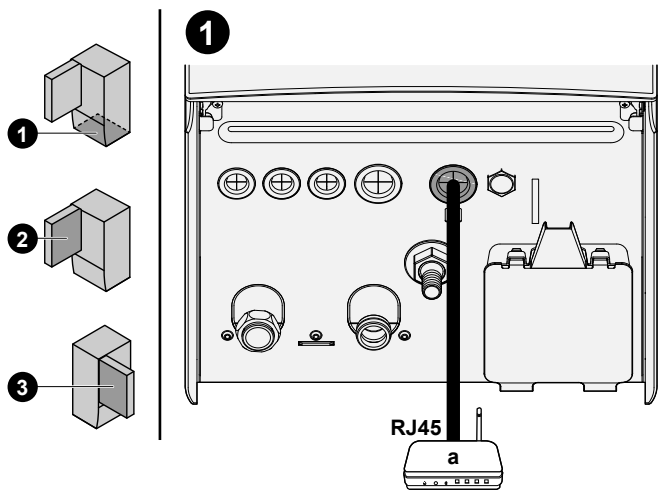
	[8.3] Passerelle sans fil
--	---------------------------

- 1 Insérez la cartouche WLAN dans la fente à cartouche sur l'interface utilisateur de l'unité intérieure.

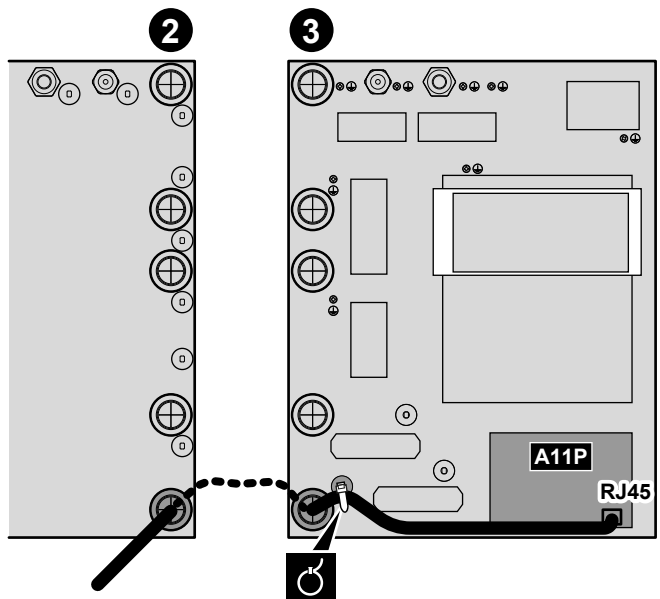


### 6.4.15 Pour raccorder le câble Ethernet (Modbus)

	<p>Utilisez au minimum un câble Ethernet catégorie 6a présentant les caractéristiques suivantes:</p> <ul style="list-style-type: none"> <li>U/UTP (= unshielded)</li> <li>Connecteur: RJ45 mâle à RJ45 mâle</li> </ul> <p><b>Note :</b></p> <ul style="list-style-type: none"> <li>Nous recommandons un câble qui comporte un manchon de protection de la languette (moulé) afin d'éviter tout dommage dans les espaces d'acheminement étroits.</li> <li>Longueur maximale du câble: 100 m.</li> </ul>
--	--



a Routeur domestique



## 7 Configuration

Ce chapitre n'explique que la configuration de base effectuée via l'assistant de configuration. Pour des explications plus détaillées et pour des informations de fond, reportez-vous au Guide de référence pour la configuration.

### Mode utilisateur par rapport au mode installateur

Sur l'écran d'accueil, et sur la plupart des autres écrans le cas échéant, vous pouvez basculer entre le mode utilisateur et le mode installateur.

	Mode utilisateur
	Mode installateur. Code pin:
	5678

### Structure de menus par rapport aux réglages de vue d'ensemble sur site

Vous pouvez utiliser deux méthodes pour accéder aux réglages de l'installateur. Cependant, tous les réglages ne sont PAS accessibles via les deux méthodes.

Via la structure de menus (avec des pistes de navigation):

1 Depuis l'écran d'accueil, utilisez les boutons de navigation < ⏪ ◁ ▷ ⏩ >.

2 Accédez à l'un des menus:

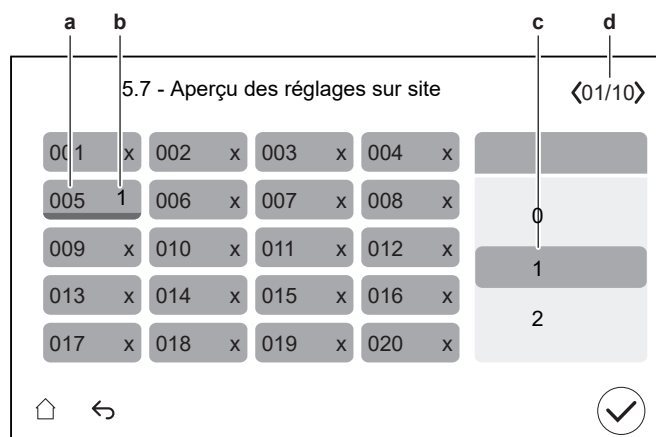
[1] Zone principale	[8] Connectivité
[2] Zone secondaire	[9] Énergie
[3] Chauffage/ refroidissement	[10] Assistant de configuration
[4] Eau Chaude Sanitaire	[11] Erreur
[5] Réglages	[12] NON UTILISÉ
[6] Informations	[13] ES sur place
[7] Mode maintenance	

Via la vue d'ensemble des réglages sur site:

1 Accédez à [5.7]: Réglages > Aperçu des réglages sur site.

2 Accédez au réglage sur site souhaité. Le cas échéant, les codes de réglage sur site sont décrits dans le guide de référence pour la configuration. **Exemple** : Accédez à **005** pour la fonction de prévention du gel de la tuyauterie d'eau. Les codes de site qui ne sont pas applicables sont grisés.

3 Sélectionnez la valeur souhaitée.



- a Code de réglage sur site
- b Valeur sélectionnée
- c Pour sélectionner la valeur souhaitée
- d Pour naviguer dans les différentes pages

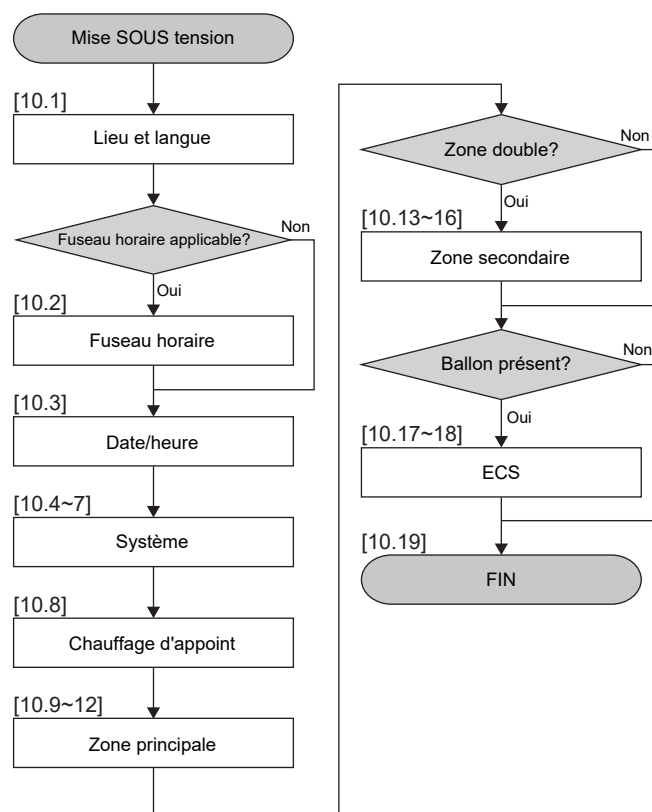
## 7.1 Assistant de configuration

Après la première mise SOUS tension du système, l'interface utilisateur démarre un assistant de configuration. Utilisez cet assistant pour définir les réglages initiaux les plus importants afin que l'unité puisse fonctionner correctement.

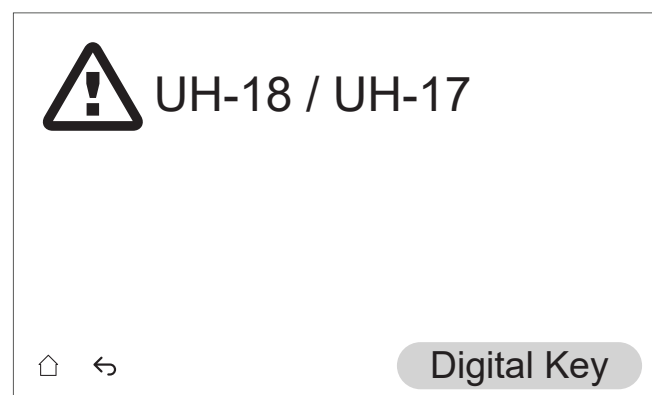
- Si nécessaire, vous pouvez redémarrer l'assistant de configuration par le l'intermédiaire de la structure de menus: [10] Assistant de configuration.
- Si nécessaire, vous pouvez ensuite configurer d'autres réglages via la structure de menus.

### Assistant de configuration – Vue d'ensemble

Selon le type d'unité et les paramètres sélectionnés, certaines étapes ne seront pas visibles.



Après avoir effectué toutes les étapes de l'assistant, l'interface utilisateur affichera un message d'erreur demandant de saisir la Digital Key (autrement dit, effectuer la procédure de déverrouillage). Reportez-vous à la section "8.2.1 Pour déverrouiller l'unité extérieure (compresseur)" ▶ 34].



### [10.1] Lieu et langue

Procédez aux réglages suivants:

- Pays (ceci définit également le fuseau horaire si le pays sélectionné ne comporte qu'un seul fuseau horaire)
- Langue

### [10.2] Fuseau horaire

**Restriction** : Cet écran ne s'affiche que lorsqu'il y a plusieurs fuseaux horaires dans un pays.

Configurez le Fuseau horaire.

### [10.3] Date/heure

Procédez aux réglages suivants:

- Date
- Format d'horloge (24 heures ou AM/PM)

## 7 Configuration

- Temps
- Heure d'été (MARCHE/ARRÊT)

### [10.4] Système 1/4

Procédez aux réglages suivants:

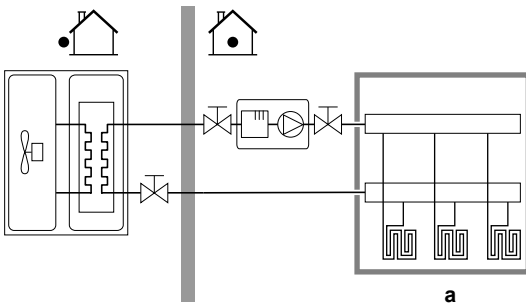
- Nombre de zones
- Relève
- Ballon ECS (non applicable pour les unités au sol)
- Type de ballon ECS (non applicable pour les unités au sol)

#### Nombre de zones

Le système peut fournir le départ d'eau à 2 zones de température d'eau au maximum. Le nombre de zones d'eau doit être réglé au cours de la configuration.

##### • Zone unique

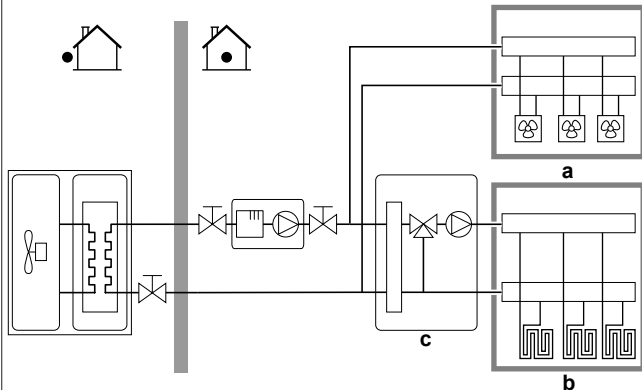
Une seule zone de température de départ.



##### a Zone TD principale

##### • Zone double

Deux zones de température de départ. Pour le chauffage, la zone principale de température de départ est composée des émetteurs de chaleur à température la moins élevée et d'un mélangeur pour obtenir la température de départ voulue.



a Zone TD supplémentaire: température la plus élevée

b Zone TD principale: température la moins élevée

c Mélangeur



#### INFORMATION

**Mélangeur.** Si la configuration de votre système comprend 2 zones TD, vous pouvez installer un mélangeur devant la zone TD principale. Cependant, d'autres applications à deux zones avec des vannes d'arrêt peuvent également être utilisées. Pour plus d'informations, reportez-vous aux consignes d'application du guide de référence installateur.



#### REMARQUE

Ne PAS configurer le système de la manière suivante peut provoquer des dommages aux émetteurs de chaleur. Si 2 zones sont disponibles, il est important que pour le chauffage:

- la zone avec la température d'eau la plus faible soit configurée en tant que zone principale, et que
- la zone avec la température d'eau la plus élevée soit configurée en tant que zone supplémentaire.



#### REMARQUE

S'il y a 2 zones et que les types d'émetteurs sont configurés incorrectement, de l'eau à température élevée peut être envoyée vers un émetteur à faible température (chauffage au sol). Afin d'éviter cela:

- Installez un aquastat/une vanne thermostatique pour éviter des températures trop élevées en direction d'un émetteur à faible température.
- Veillez à définir correctement les types d'émetteurs pour la zone principale et pour la zone supplémentaire selon l'émetteur raccordé.

#### Relève

Doit correspondre à la configuration de votre système. Une source de chaleur externe (bivalente) est-elle installée?

Pour plus d'informations, reportez-vous aux consignes d'application du guide de référence installateur et aux réglages dans le guide de référence pour la configuration ([5.14] Relève).

MARCHE (installé) / ARRÊT (non installé)

#### Ballon ECS<sup>(a)</sup>

Doit correspondre à la configuration de votre système. Ballon ECS installé?

MARCHE (installé) / ARRÊT (non installé)

<sup>(a)</sup> Non requis pour les unités au sol ou ECH<sub>2</sub>O.

#### Type de ballon ECS

Doit correspondre à la configuration de votre système. Type de ballon ECS.

Vous pouvez définir la température maximale du ballon avec le réglage [4.11].

<ul style="list-style-type: none"> <li>EKHWS/E 1501 (EKHWS/E 150 l) Ballon avec booster ECS installé sur le côté du ballon avec un volume de 150 l. Température maximum de 60°C.</li> <li>EKHWS/E 1801 (EKHWS/E 180 l) Ballon avec booster ECS installé sur le côté du ballon avec un volume de 180 l. Température maximum de 60°C.</li> <li>EKHWS/E 2001 (EKHWS/E 200 l) Ballon avec booster ECS installé sur le côté du ballon avec un volume de 200 l. Température maximum de 75°C.</li> <li>EKHWS/E 2501 (EKHWS/E 250 l) Ballon avec booster ECS installé sur le côté du ballon avec un volume de 250 l. Température maximum de 75°C.</li> <li>EKHWS/E 3001 (EKHWS/E 300 l) Ballon avec booster ECS installé sur le côté du ballon avec un volume de 300 l. Température maximum de 75°C.</li> <li>EKHWP/HYC avec booster ECS (EKHWP/HYC avec booster ECS) Ballon avec booster ECS optionnel installé sur le haut. Température maximum de 80°C.</li> <li>Tiers, petit serpentín Ballon tiers avec une taille de serpentín supérieure à 1,05 m<sup>2</sup>. Température maximum de 60°C.</li> <li>Tiers, grand serpentín Ballon tiers avec une taille de serpentín supérieure à 1,80 m<sup>2</sup>. Température maximum de 75°C.</li> </ul>
---

### [10.5] Système 2/4

Ne s'applique pas.

### [10.6] Système 3/4

Ne s'applique pas.

### [10.7] Système 4/4

Configurez le Sélection d'urgence.

#### Sélection d'urgence

En cas de défaillance de la pompe à chaleur, ce réglage (identique au réglage [5.23]) définit si le chauffage électrique (chauffage d'appoint / booster ECS / chaudière de ballon le cas échéant) peut prendre en charge le fonctionnement du chauffage et de l'eau chaude sanitaire.

Lorsqu'il n'y a pas de prise en charge totale automatique par le chauffage électrique, une fenêtre contextuelle (avec le même contenu que le réglage [5.30]) s'affiche pour vous permettre de confirmer manuellement que le chauffage électrique peut prendre complètement le relais (c'est-à-dire que le chauffage de l'espace est au point de consigne normal et que le fonctionnement de l'eau chaude sanitaire est ACTIVÉ).

Lorsque la maison est laissée sans surveillance pendant de longues périodes, nous recommandons d'utiliser auto chauffage réduit/ECS arrêt pour maintenir la consommation d'énergie à un niveau bas.

[5.23]	En cas de défaillance de la pompe à chaleur, il y a alors ... par le chauffage électrique	Reprise totale
Manuel	Pas de reprise: <ul style="list-style-type: none"> <li>Chauffage de l'espace=DÉSACTIVÉ</li> <li>Fonctionnement de l'eau chaude sanitaire=DÉSACTIVÉ</li> </ul>	Après confirmation manuelle

Automatique	Reprise totale: <ul style="list-style-type: none"> <li>Chauffage de l'espace au point de consigne normal</li> <li>Fonctionnement de l'eau chaude sanitaire=ACTIVÉ</li> </ul>	Automatique
auto chauffage réduit/ECS marche	Reprise partielle: <ul style="list-style-type: none"> <li>Chauffage de l'espace au point de consigne réduit</li> <li>Fonctionnement de l'eau chaude sanitaire=ACTIVÉ</li> </ul>	Après confirmation manuelle
auto chauffage réduit/ECS arrêt	Reprise partielle: <ul style="list-style-type: none"> <li>Chauffage de l'espace au point de consigne réduit</li> <li>Fonctionnement de l'eau chaude sanitaire=DÉSACTIVÉ</li> </ul>	Après confirmation manuelle
auto chauffage normal/ECS arrêt	Reprise partielle: <ul style="list-style-type: none"> <li>Chauffage de l'espace au point de consigne normal</li> <li>Fonctionnement de l'eau chaude sanitaire=DÉSACTIVÉ</li> </ul>	Après confirmation manuelle



#### INFORMATION

En cas de défaillance de la pompe à chaleur et si Sélection d'urgence n'est PAS définie sur Automatique, les fonctions suivantes restent actives même si l'utilisateur ne confirme PAS le fonctionnement d'urgence:

- Protection antigel
- Séchage de la dalle de chauffage
- Prévention du gel de la tuyauterie d'eau
- Désinfection

### [10.8] Chauffage d'appoint

Procédez aux réglages suivants:

- Configuration du réseau:
  - Monophasé
  - Triphasé 3 x 400V+N
  - Triphasé 3 x 230V
- Capacité maximale:
  - Le curseur est limité en fonction de la configuration de la grille et du fusible. **Note** : pendant l'opération de dégivrage, la prise en charge du chauffage d'appoint peut atteindre la capacité maximale définie ici. Si nécessaire, vous pouvez limiter cette valeur (mais pas en dessous de 2 kW pour garantir un fonctionnement fiable).
- Fusible >10 A (MARCHE/ARRÊT)

La capacité maximale suggérée par l'interface utilisateur est basée sur la configuration de la grille sélectionnée et, le cas échéant, sur la taille du fusible. Un installateur peut toutefois diminuer la capacité maximale du chauffage d'appoint à l'aide de la liste déroulante. Le tableau ci-dessous donne un aperçu des maximums dynamiques de la liste déroulante.

Configuration du réseau	Fusible >10 A	Capacité maximale	
		Modèles 4V	Modèles 9W
Monophasé	(grisé)	Limité à 4,5 kW <sup>(a)</sup>	Limité à 6 kW <sup>(a)</sup>
Triphasé 3 x 400V+N	ARRÊT MARCHE		Limité à 4 kW <sup>(a)</sup>
Triphasé 3 x 230V	(grisé)		Limité à 9 kW <sup>(a)</sup>
			Limité à 4 kW <sup>(a)</sup>

<sup>(a)</sup> Mais pas inférieur à 2 kW.

## 7 Configuration

### [10.9] Zone principale 1/4

Procédez aux réglages suivants:

- Type d'émetteur
- Commande

#### Type d'émetteur

Doit correspondre à la configuration de votre système. Type d'émetteur de la zone principale.

- Chauffage au sol
- Convecteur de pompe à chaleur
- Radiateur

Le réglage du Type d'émetteur a l'incidence suivante sur le delta T cible de chauffage:

Type d'émetteur Zone principale	Delta T cible de chauffage
Chauffage au sol	3~10°C
Convecteur de pompe à chaleur	3~10°C
Radiateur	10~20°C

Chauffer ou rafraîchir la zone principale peut durer plus longtemps. Cela dépend du:

- Volume d'eau du système
- Type d'émetteur de chaleur de la zone principale



#### REMARQUE

**Température d'émetteur moyenne** = température de départ – (Delta T)/2

Cela signifie que pour un point de consigne pour la température de départ identique, la température d'émetteur moyenne des radiateurs est inférieure à celle du chauffage au sol à cause d'un delta T plus important.

Exemple pour radiateurs: 40–10/2=**35°C**

Exemple pour chauffage au sol: 40–5/2=**37,5°C**

Pour compenser, vous pouvez augmenter les températures souhaitées de la courbe de la loi d'eau.



#### INFORMATION

La température de départ maximum est déterminée en fonction du réglage [3.12] Point de consigne de la surchauffe. Cette limite définit la température de départ maximum **dans le système**. En fonction de la valeur de ce réglage, le point de consigne TD maximum est également réduit de 5°C pour permettre une régulation stable vers le point de consigne.

La température de départ maximum **dans la zone principale** est déterminée en fonction du réglage [1.19] Surchauffe du circuit d'eau uniquement si [3.13.5] Kit bi-zone installé est activé. Cette limite définit la température de départ **dans la zone principale**. En fonction de la valeur de ce réglage, le point de consigne TD maximum est également réduit de 5°C pour permettre une régulation stable vers le point de consigne.

#### Commande

Définit la méthode de régulation de l'unité pour la zone principale.

- Départ d'eau: Le fonctionnement de l'unité est déterminé à partir de la température de départ, quelle que soit la température intérieure réelle et/ou la demande de chauffage ou de rafraîchissement de la pièce.
- Thermostat d'ambiance externe: Le fonctionnement de l'unité est déterminé par le thermostat externe ou un équivalent (un convecteur de pompe à chaleur, par exemple).
- Thermostat d'ambiance: Le fonctionnement de l'unité est déterminé à partir de la température ambiante de l'interface Confort humain dédiée (BRC1HHDA utilisée comme thermostat d'ambiance).

En cas de contrôle du thermostat d'ambiance externe, vous devez également définir [1.13] Thermostat d'ambiance externe (Source d'entrée et Type de connexion):

Source d'entrée:

Doit correspondre à la configuration de votre système. Source d'entrée du thermostat d'ambiance externe pour la zone principale.

- Matériel
- Nuage
- Modbus

Type de connexion:

**Restriction** : uniquement applicable si [1.13] Source d'entrée = Matériel.

Doit correspondre à la configuration de votre système. Type de thermostat d'ambiance externe pour la zone principale.

- Contact unique: Le thermostat d'ambiance externe utilisé peut uniquement envoyer un état MARCHE/ARRÊT du thermostat. Il n'y a pas de distinction entre la demande de chauffage et la demande de rafraîchissement. Sélectionnez cette valeur en cas de raccordement au convecteur de pompe à chaleur (FWX\*).
- Double contact: Le thermostat d'ambiance externe utilisé peut envoyer un état MARCHE/ARRÊT distinct du thermostat de chauffage/rafraîchissement. Sélectionnez cette valeur en cas de raccordement à des commandes filaires à zonage multiple, à des thermostats d'ambiance filaires (EKRTWA) ou à des thermostats d'ambiance sans fil (EKRTTB).



#### REMARQUE

Si un thermostat d'ambiance externe est utilisé, il contrôlera la protection antigel.

### [10.10] Zone principale 2/4

Procédez aux réglages suivants:

- Mode point consigne du chauffage:
  - Absolu
  - Loi d'eau
- Mode point consigne du refroidissement:
  - Absolu
  - Loi d'eau

### [10.11] Zone principale 3/4 (Loi d'eau chauffage)

Définit la courbe de la loi d'eau utilisée pour déterminer la température de départ de la zone principale en fonctionnement du chauffage.

**Restriction** : La courbe n'est utilisée que lorsque Mode point consigne du chauffage (zone principale) = Loi d'eau.

Reportez-vous à la section "[7.2 Courbe de la loi d'eau](#)" [p. 30].

### [10.12] Zone principale 4/4 (Loi d'eau refroidissement)

Définit la courbe de la loi d'eau utilisée pour déterminer la température de départ de la zone principale en fonctionnement du rafraîchissement.

**Restriction** : La courbe n'est utilisée que lorsque Mode point consigne du refroidissement (zone principale) = Loi d'eau.

Reportez-vous à la section "7.2 Courbe de la loi d'eau" [p 30].

### [10.13] Zone secondaire 1/4

Procédez aux réglages suivants:

- Type d'émetteur
- Commande

#### Type d'émetteur

Doit correspondre à la configuration de votre système. Type d'émetteur de la zone supplémentaire. Pour plus d'informations, reportez-vous à la section " [10.9] Zone principale 1/4" [p 28].

- Chauffage au sol
- Convecteur de pompe à chaleur
- Radiateur

#### Commande

Affiche (en lecture seule) la méthode de régulation de l'unité pour la zone supplémentaire. Cet affichage est déterminé par le type de régulation de l'unité pour la zone principale (voir " [10.9] Zone principale 1/4" [p 28]).

- Départ d'eau si la méthode de régulation de l'unité pour la zone principale est Départ d'eau.
- Thermostat d'ambiance externe si la méthode de régulation de l'unité pour la zone principale est:
  - Thermostat d'ambiance externe, ou
  - Thermostat d'ambiance

En cas de contrôle du thermostat d'ambiance externe, vous devez également définir [2.13] Thermostat d'ambiance externe (Source d'entrée et Type de connexion):

Source d'entrée:

Doit correspondre à la configuration de votre système. Source d'entrée du thermostat d'ambiance externe pour la zone supplémentaire.

- Matériel
- Nuage
- Modbus

Type de connexion:

**Restriction** : uniquement applicable si [2.13] Source d'entrée = Matériel.

Doit correspondre à la configuration de votre système. Type de thermostat d'ambiance externe pour la zone supplémentaire.

- Contact unique: Le thermostat d'ambiance externe utilisé peut uniquement envoyer un état MARCHE/ARRÊT du thermostat. Il n'y a pas de distinction entre la demande de chauffage et la demande de rafraîchissement.  
Sélectionnez cette valeur en cas de raccordement au convecteur de pompe à chaleur (FWX\*).
- Double contact: Le thermostat d'ambiance externe utilisé peut envoyer un état MARCHE/ARRÊT distinct du thermostat de chauffage/rafraîchissement.  
Sélectionnez cette valeur en cas de raccordement à des commandes filaires à zonage multiple, à des thermostats d'ambiance filaires (EKRTWA) ou à des thermostats d'ambiance sans fil (EKRTTB).

### [10.14] Zone secondaire 2/4

Procédez aux réglages suivants:

- Mode point consigne du chauffage:
  - Absolu
  - Loi d'eau
- Mode point consigne du refroidissement:
  - Absolu
  - Loi d'eau

### [10.15] Zone secondaire 3/4 (Loi d'eau chauffage)

Définit la courbe de la loi d'eau utilisée pour déterminer la température de départ de la zone supplémentaire en fonctionnement du chauffage.

**Restriction** : La courbe n'est utilisée que lorsque Mode point consigne du chauffage (zone supplémentaire) = Loi d'eau.

Reportez-vous à la section "7.2 Courbe de la loi d'eau" [p 30].

### [10.16] Zone secondaire 4/4 (Loi d'eau refroidissement)

Définit la courbe de la loi d'eau utilisée pour déterminer la température de départ de la zone supplémentaire en fonctionnement du rafraîchissement des locaux.

**Restriction** : La courbe n'est utilisée que lorsque Mode point consigne du refroidissement (zone supplémentaire) = Loi d'eau.

Reportez-vous à la section "7.2 Courbe de la loi d'eau" [p 30].

### [10.17] Assistant de configuration - ECS 1/2

Procédez aux réglages suivants:

- Mode de fonctionnement

#### Mode de fonctionnement

Définit le mode de préparation de l'eau chaude sanitaire. Les 3 méthodes de réglage diffèrent les unes des autres par la manière dont la température de ballon souhaitée est réglée et dont l'unité agit sur celle-ci.

Reportez-vous au manuel d'utilisation pour plus de détails.

- Réchauffement  
Le ballon peut être chauffé UNIQUEMENT par réchauffement (fixe ou programmé<sup>(a)</sup>). Utilisez les réglages suivants:
  - [4.11] Plage de fonctionnement
  - [4.24] Activer le programme de réchauffement<sup>(a)</sup>
  - En cas de réchauffement fixe: [4.5] Point de consigne de réchauffement
  - En cas de réchauffement programmé: [4.25] Programme de réchauffement<sup>(a)</sup>
  - [4.12.1] Hystérésis de confort
  - [4.19] Seuil de déclenchement du réchauffement
- Horloge et réchauffement  
Le ballon est chauffé en fonction d'un programme, mais le réchauffement est autorisé entre les cycles de chauffage programmés. Les réglages sont les mêmes que pour Réchauffement et pour Programmé.
- Programmé  
Le ballon peut UNIQUEMENT être chauffé en fonction du programme. Utilisez les réglages suivants:
  - [4.11] Plage de fonctionnement
  - [4.6] Programme à chauffage unique

<sup>(a)</sup> Uniquement applicable pour les unités ECH<sub>2</sub>O.

## 7 Configuration

Réglages associés:

Réglage	Description
[4.11] Plage de fonctionnement	Vous pouvez définir ici la température maximum autorisée pour le ballon. Il s'agit de la température maximum que les utilisateurs peuvent sélectionner pour l'eau chaude sanitaire. Vous pouvez utiliser ce réglage pour limiter la température au niveau des robinets d'eau chaude sanitaire.
[4.24] Activer le programme de réchauffage <sup>(a)</sup> (en cas de Réchauffement)	Le point de consigne de réchauffage peut être: <ul style="list-style-type: none"> <li>Fixe (par défaut)</li> <li>Programmé</li> </ul> Vous pouvez passer de l'un à l'autre ici: <ul style="list-style-type: none"> <li>ARRÊT = Fixe. Vous pouvez maintenant régler [4.5].</li> <li>MARCHE = Programmé. Vous pouvez maintenant régler [4.25].</li> </ul>
[4.5] Point de consigne de réchauffement (en cas de point de consigne de réchauffage fixe)	Vous pouvez régler ici le point de consigne de réchauffage fixe. <ul style="list-style-type: none"> <li>20~[4.11]°C</li> </ul>
[4.25] Programme de réchauffage <sup>(a)</sup> (en cas de point de consigne de réchauffage programmé)	Vous pouvez configurer le programme de réchauffage ici.
[4.12.1] Hystérésis de confort (en cas de Réchauffement ou de Horloge et réchauffement)	Vous pouvez régler ici l'hystérésis du réchauffage. <p>Lorsque la température du ballon est inférieure à la température de réchauffage moins la température de l'hystérésis du réchauffage, le ballon chauffe jusqu'à la température de réchauffage.</p> <ul style="list-style-type: none"> <li>1~40°C</li> </ul>
[4.19] Seuil de déclenchement du réchauffage (en cas de Réchauffement ou de Horloge et réchauffement)	Vous pouvez définir la température de déclenchement du réchauffage du ballon d'eau chaude sanitaire afin de vous assurer qu'il y a suffisamment d'énergie dans le ballon. <p>Ce réglage est optimisé pour un confort suffisant.</p> <ul style="list-style-type: none"> <li>10~85°C</li> </ul> <p><b>Note</b> : veuillez toujours à utiliser une valeur inférieure à [4.5] Point de consigne de réchauffement.</p>
[4.6] Programme à chauffage unique (en cas de Programmé ou de Horloge et réchauffement)	Vous pouvez programmer et activer un programme de ballon ici.

<sup>(a)</sup> Uniquement applicable pour les unités ECH<sub>2</sub>O.



### INFORMATION

Risque de manque de capacité de chauffage pour le ballon d'eau chaude sanitaire sans booster ECS interne: en cas d'utilisation fréquente de l'eau chaude sanitaire, le chauffage/rafraîchissement est interrompu fréquemment et sur de longues durées lorsque vous sélectionnez Mode de fonctionnement = Réchauffement (seul le réchauffage est autorisé pour le ballon).

### [10.18] Assistant de configuration - ECS 2/2

Procédez aux réglages suivants:

- Point de consigne de ballon ECS (sélectionner la valeur)
- Hystérésis (sélectionner la valeur)

### [10.19] Assistant de configuration

L'assistant de configuration a terminé!

Veuillez vous en assurer que la liste de vérification pour mise en service présente dans e-Care a également été complétée.

## 7.2 Courbe de la loi d'eau

### 7.2.1 Qu'est-ce qu'une courbe de la loi d'eau?

#### Fonctionnement de la loi d'eau

L'unité opère en fonction des conditions climatiques si la température de départ voulue est déterminée automatiquement par la température extérieure. Par conséquent, elle est raccordée à un capteur de température sur la paroi nord du bâtiment. Si la température extérieure descend ou monte, l'unité compense immédiatement. Ainsi, l'unité n'a pas à attendre un retour d'informations du thermostat pour augmenter ou réduire la température de l'eau de sortie. De par sa réaction plus rapide, elle empêche les hausses et les baisses élevées de la température intérieure et de la température de l'eau au niveau des robinets.

#### Avantage

Le fonctionnement de la loi d'eau réduit la consommation d'énergie.

#### Courbe de la loi d'eau

Pour être en mesure de compenser les différences de température, l'unité s'appuie sur la courbe de la loi d'eau. Cette courbe définit la température de l'eau de sortie nécessaire à différentes températures extérieures. La pente de la courbe dépendant des circonstances locales telles que le climat et l'isolation du bâtiment, la courbe peut être réglée par un installateur ou un utilisateur.

#### Type de courbe de la loi d'eau

Le type de courbe de la loi d'eau est la "courbe à 2 points".

#### Disponibilité

La courbe de la loi d'eau est disponible pour:

- Zone principale - Chauffage
- Zone principale - Rafraîchissement
- Zone supplémentaire - Chauffage
- Zone supplémentaire - Rafraîchissement

### 7.2.2 Utilisation de courbes de la loi d'eau

#### Écrans connexes

Le tableau suivant décrit:

- Où vous pouvez définir les différentes courbes de la loi d'eau
- Quand la courbe est utilisée (restriction)

Pour définir la courbe, accédez à...	La courbe est utilisée lorsque...
[1.8] Zone principale > Loi d'eau chauffage	[1.5] Mode point consigne du chauffage = Loi d'eau
[1.9] Zone principale > Loi d'eau refroidissement	[1.7] Mode point consigne du refroidissement = Loi d'eau
[2.8] Zone secondaire > Loi d'eau chauffage	[2.5] Mode point consigne du chauffage = Loi d'eau

Pour définir la courbe, accédez à...	La courbe est utilisée lorsque...
[2.9] Zone secondaire > Loi d'eau refroidissement	[2.7] Mode point consigne du refroidissement = Loi d'eau



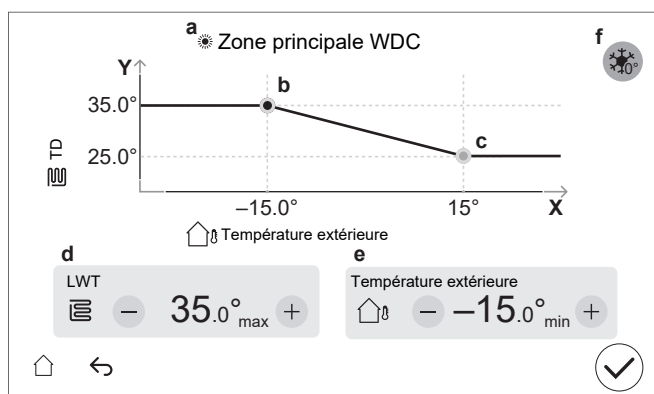
## INFORMATION

### Points de consigne maximum et minimum

Vous ne pouvez pas configurer la courbe avec des températures supérieures ou inférieures aux points de consigne maximum et minimum définis pour cette zone. Lorsque le point de consigne maximum ou minimum est atteint, la courbe s'aplatit.

### Pour définir une courbe de la loi d'eau

Définir la courbe de la loi d'eau à l'aide de deux points de consigne (b, c). Exemple :



Élément	Description
<b>a</b>	Courbe de la loi d'eau sélectionnée: <ul style="list-style-type: none"> <li>[1.8] Zone principale – Chauffage (☀)</li> <li>[1.9] Zone principale – Rafrâichissement (❄)</li> <li>[2.8] Zone supplémentaire – Chauffage (☀)</li> <li>[2.9] Zone supplémentaire – Rafrâichissement (❄)</li> </ul>
<b>b, c</b>	Point de consigne 1 et point de consigne 2. Vous pouvez les modifier: <ul style="list-style-type: none"> <li>En faisant glisser le point de consigne.</li> <li>En appuyant sur le point de consigne, puis en utilisant les boutons -/+ dans <b>d, e</b>.</li> </ul>
<b>d, e</b>	Valeurs du point de consigne sélectionné. Vous pouvez modifier les valeurs à l'aide des boutons -/+.

Élément	Description
<b>f</b>	<p><b>Restriction</b> : s'affiche uniquement si une augmentation a déjà été sélectionnée au moyen de [1.26] pour la zone principale ou [2.20] pour la zone supplémentaire.</p> <p>Augmentation près de 0°C (identique au réglage [1.26] pour la zone principale et [2.20] pour la zone supplémentaire).</p> <p>Utilisez ce paramètre pour compenser les éventuelles pertes de chaleur du bâtiment dues à l'évaporation de neige ou de glace fondue. (Dans les pays froids, par exemple.) En fonctionnement du chauffage, la température de départ souhaitée est augmentée localement autour d'une température extérieure de 0°C.</p> <p>L: augmentation; R: étendue; X: température extérieure; Y: température de départ</p> <p>Valeurs possibles:</p> <ul style="list-style-type: none"> <li>Non</li> <li>augmentation 2°C, intervalle 4°C</li> <li>augmentation 2°C, intervalle 8°C</li> <li>augmentation 4°C, intervalle 4°C</li> <li>augmentation 4°C, intervalle 8°C</li> </ul>
<b>Axe X</b>	Température extérieure.
<b>Axe Y</b>	Température de départ de l'eau pour la zone sélectionnée. L'icône correspond à l'émetteur de chaleur pour cette zone: <ul style="list-style-type: none"> <li> : chauffage au sol</li> <li> : convecteur de pompe à chaleur</li> <li> : radiateur</li> </ul>

### Pour ajuster une courbe de la loi d'eau

Le tableau suivant décrit comment ajuster la courbe de la loi d'eau d'une zone:

Ce qui est ressenti...		Réglez avec points de consigne:			
Aux températures extérieures normales ...	Aux températures extérieures froides ...	Point de consigne 1 (b)		Point de consigne 2 (c)	
		X	Y	X	Y
OK	Froid	↑	↑	—	—
OK	Chaud	↓	↓	—	—
Froid	OK	—	—	↑	↑
Froid	Froid	↑	↑	↑	↑
Froid	Chaud	↓	↓	↑	↑
Chaud	OK	—	—	↓	↓
Chaud	Froid	↑	↑	↓	↓
Chaud	Chaud	↓	↓	↓	↓

## 8 Mise en service

### 7.3 Structure de menus: vue d'ensemble des réglages installateur



#### REMARQUE

Lors de la modification d'un réglage, le fonctionnement est temporairement interrompu. Les fonctionnements redémarreront lorsque vous revenez à l'écran d'accueil.

Selon le type d'unité et les paramètres sélectionnés, certains réglages ne seront pas visibles.

#### [1] Zone principale

- [1.6] Plage de point de consigne
- [1.12] Commande
- [1.13] Thermostat d'ambiance externe
- [1.14] Delta T chauffage
- [1.16] Tolérance de refroidissement
- [1.18] Delta T refroidissement
- [1.19] Surchauffe du circuit d'eau
- [1.20] Sous-refroidissement du circuit d'eau
- [1.26] Augmentation près de 0°C
- [1.31] Thermostat d'ambiance Daikin

#### [2] Zone secondaire

- [2.6] Plage de point de consigne
- [2.12] Commande
- [2.13] Thermostat d'ambiance externe
- [2.14] Delta T chauffage
- [2.17] Delta T refroidissement
- [2.20] Augmentation près de 0°C
- [2.33] Tolérance de refroidissement

#### [3] Chauffage/refroidissement

- [3.6] Zone secondaire
- [3.7] TD maximale de surmodulation du chauffage
- [3.8] Période de calcul de la moyenne
- [3.9] TD maximale de sous-modulation du refroidissement
- [3.11] Point de consigne du sous-refroidissement
- [3.12] Point de consigne de la surchauffe
- [3.13] Kit bi-zone
- [3.14] Thermostat d'ambiance présent
- [3.15] Pompe à chaleur minimum à l'heure

#### [4] Eau Chaude Sanitaire

- [4.9] Effacer le dysfonctionnement de la désinfection
- [4.10] Désinfection
- [4.11] Plage de fonctionnement
- [4.13] Pompe ECS
- [4.14] Booster ECS
- [4.18] Désinfection activer
- [4.23] Point de consigne BSH décalage

#### [5] Réglages

- [5.1] Dégivrage forcé
- [5.2] Fonctionnement silencieux
- [5.5] Chauffage d'appoint
- [5.7] Aperçu des réglages sur site
- [5.11] Réinitialiser les heures de fonctionnement du ventilateur
- [5.14] Réglages de la relève
- [5.18] Redémarrage du système
- [5.22] Décalage du capteur ambiant externe
- [5.28] Équilibrage
- [5.29] Mode récupération de réfrigérant
- [5.36] Prévention du gel de la tuyauterie d'eau
- [5.37] Relève présente

#### [7] Mode maintenance

- [7.1] Essais actionneurs
- [7.2] Purge d'air
- [7.3] Essais opérationnels
- [7.4] Séchage de chape
- [7.7] Réglages des essais opérationnels
- [7.8] Erreur

#### [9] Énergie

- [9.11] Rendem. chaudière
- [9.12] Facteur PE
- [9.14] Exiger une réponse

#### [10] Assistant de configuration

Reportez-vous à la section ["7.1 Assistant de configuration"](#) [p. 25].

#### [11] Erreur

#### [13] ES sur place

## 8 Mise en service



#### REMARQUE

**Listes de contrôle pour la mise en service.** Veillez à compléter les différentes listes de contrôle pour la mise en service:

- Dans les manuels d'installation (unité extérieure et unité intérieure) ou dans le guide de référence installateur
- Dans l'application Daikin e-Care



#### REMARQUE

**Première mise en service.** Lors du premier démarrage en mode chauffage ou eau chaude sanitaire, l'appareil se met en marche rapidement en mode fonctionnement du rafraîchissement afin de garantir la fiabilité de la pompe à chaleur:

- Le chauffage d'appoint augmente alors la température de l'eau afin que l'unité ne gèle pas. En fonction du volume d'eau du système, cette opération peut nécessiter jusqu'à quelques heures. À la première mise en service, il est nécessaire de démarrer en mode de fonctionnement du chauffage ou du rafraîchissement (pas en mode de fonctionnement de l'eau chaude sanitaire) pour limiter la consommation du chauffage d'appoint. Dans le cas d'une première mise en service en eau chaude sanitaire, la consommation du chauffage d'appoint doit normalement être plus importante.
- L'erreur 89-10 peut se produire si l'unité est installée lors de jours de grandes variations de température. Pour réduire le risque d'erreur 89-10, il est préférable d'attendre quelques heures après le déverrouillage de l'unité et l'ouverture de la vanne d'arrêt du vase réfrigérant de l'unité extérieure, et avant le premier démarrage de l'unité. Si l'erreur 89-10 continue à se produire, l'unité s'arrête brièvement, puis reprend son fonctionnement. L'unité continuera à fonctionner, mais il faudra plus de temps pour que l'unité passe du rafraîchissement au chauffage.



#### REMARQUE

Si la température extérieure est inférieure à 18°C, une erreur 89-10 peut se produire lors du démarrage en mode rafraîchissement. Changez le mode de fonctionnement en chauffage et répétez le processus

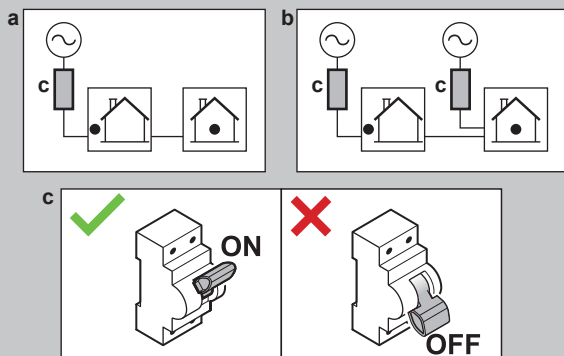


#### REMARQUE

Faites TOUJOURS fonctionner l'unité avec les thermistances et/ou capteurs/contacteurs de pression. SINON, le compresseur risque de brûler.

**AVERTISSEMENT**

Après la mise en service, NE coupez PAS les disjoncteurs (c) des unités afin que la protection reste activée. En cas d'alimentation électrique à tarif normal (a) il y a un disjoncteur. En cas d'alimentation électrique à tarif préférentiel (b) il y en a deux.

**REMARQUE**

La pompe est munie d'une routine de sécurité d'antiblocage. Cela signifie que la pompe fonctionne brièvement toutes les 24 heures pendant les longues périodes d'inactivité afin d'éviter qu'elle ne se bloque. Pour activer cette fonction, l'unité doit être raccordée à l'alimentation électrique pendant toute l'année.

**REMARQUE**

Si des vannes de purge d'air automatiques sont installées dans la tuyauterie sur place:

- Entre l'unité extérieure et l'unité intérieure (sur le tuyau d'entrée d'eau de l'unité intérieure), elles doivent être fermées après la mise en service.
- Après l'unité intérieure (côté émetteur), elles peuvent rester ouvertes après la mise en service.

**REMARQUE**

Pour les maisons dont la charge thermique est similaire à la capacité de chauffage déclarée sur l'étiquette énergétique, il est recommandé de définir le [5.6.2] Réglage de manque de puissance sur 2 (En dessous de l'équilibre) et de diminuer le point de consigne d'équilibre [5.6.2] Point de consigne d'équilibre à la température de relèvement déclarée de -10°C. (Reportez-vous à la fiche produit dans le sac d'accessoires ou à la base de données de l'étiquette énergétique en ligne (consultez: <https://daikintechdatahub.eu/>)).

**REMARQUE**

Pour éviter le comportement MARCHE/ARRÊT de l'unité, il est recommandé de ne pas surdimensionner l'unité. Reportez-vous à la puissance de chauffage déclarée sur l'étiquette énergétique ou à la base de données de l'étiquette énergétique en ligne: <https://daikintechdatahub.eu/>.

**INFORMATION**

Lorsque l'unité est mise SOUS TENSION, il faut 5 minutes pour que l'unité s'initialise. Pendant ce temps, l'arrêt des fuites à l'entrée de la vanne d'arrêt reste fermé, de sorte que le fonctionnement de l'eau chaude sanitaire ne puisse pas démarrer.

**INFORMATION**

**Fonctions de protection – "Mode maintenance".** Le logiciel est équipé des fonctions de protection suivantes. L'unité exécute automatiquement ces fonctions si nécessaire.

**Fonctions de protection:** [3.4] Antigel, [5.36] Prévention du gel de la tuyauterie d'eau et [4.18] Désinfection activer.

Pendant l'installation ou l'entretien, ce comportement est non souhaité. Par conséquent:

- Lors de la première mise sous tension:** le mode de maintenance est actif et les fonctions de protection sont désactivées par défaut. Après 12 heures, le mode de maintenance est désactivé et les fonctions de protection sont activées automatiquement.
- Par la suite:** chaque fois que vous accédez à [7] Mode maintenance, les fonctions de protection sont désactivées pendant 12 heures ou jusqu'à ce que vous quittiez le Mode maintenance.

## 8.1 Liste de contrôle avant la mise en service

- Après installation de l'unité, vérifiez les points énumérés ci-dessous. Pour l'unité extérieure, vérifiez également les points de mise en service dans le manuel d'installation de l'unité extérieure.
- Fermez l'unité.
- Mettez l'unité sous tension.

**REMARQUE**

Pour éviter que la pompe ne fonctionne à sec, ne mettez l'unité SOUS tension que lorsqu'il y a de l'eau dans l'unité.

<input type="checkbox"/>	Vous avez lu toutes les consignes d'installation, comme indiqué dans le <b>guide de référence de l'installateur</b> .
<input type="checkbox"/>	L' <b>unité intérieure</b> est correctement montée.
<input type="checkbox"/>	Le <b>câblage sur place</b> suivant a été effectué conformément au présent document et à la législation applicable: <ul style="list-style-type: none"> <li>Entre le panneau d'alimentation local et l'unité extérieure</li> <li>Entre l'unité intérieure et l'unité extérieure</li> <li>Entre le panneau d'alimentation local et l'unité intérieure</li> <li>Entre l'unité intérieure et les vannes (le cas échéant)</li> <li>Entre l'unité intérieure et le thermostat d'ambiance (le cas échéant)</li> <li>Entre l'unité intérieure et le ballon d'eau chaude sanitaire (le cas échéant)</li> </ul>
<input type="checkbox"/>	La <b>vanne d'arrêt normalement fermée</b> (arrêt des fuites à l'entrée) est installée correctement.
<input type="checkbox"/>	Le système est correctement <b>relié à la masse</b> et les bornes de terre sont serrées.
<input type="checkbox"/>	Les <b>fusibles</b> ou les dispositifs de protection installés localement sont conformes au présent document et n'ont PAS été contournés.
<input type="checkbox"/>	La <b>tension d'alimentation</b> correspond à la tension indiquée sur l'étiquette d'identification de l'unité.
<input type="checkbox"/>	Le coffret électrique ne contient PAS de <b>raccords desserrés</b> ou de composants électriques endommagés.
<input type="checkbox"/>	Il n'y a PAS de <b>composants endommagés</b> ou de <b>tuyaux coincés</b> à l'intérieur des unités intérieure et extérieure.

## 8 Mise en service

<input type="checkbox"/>	Le <b>disjoncteur du circuit du chauffage d'appoint F1B</b> (à fournir) est <b>ACTIVÉ</b> .
<input type="checkbox"/>	Uniquement pour les ballons avec booster ECS intégré: Le <b>disjoncteur du circuit du booster ECS F2B</b> (à fournir) est <b>ACTIVÉ</b> .
<input type="checkbox"/>	Les <b>tuyaux</b> installés sont de taille correcte et sont correctement isolés.
<input type="checkbox"/>	Il n'y a <b>PAS de fuites d'eau</b> dans l'unité intérieure.
<input type="checkbox"/>	Les <b>vannes d'arrêt</b> sont correctement installées et complètement ouvertes.
<input type="checkbox"/>	Si des <b>vannes de purge d'air automatiques</b> sont installées dans la tuyauterie sur place: <ul style="list-style-type: none"> <li>Entre l'unité extérieure et l'unité intérieure (sur le tuyau d'entrée d'eau de l'unité intérieure), elles doivent être fermées après la mise en service.</li> <li>Après l'unité intérieure (côté émetteur), elles peuvent rester ouvertes après la mise en service.</li> </ul>
<input type="checkbox"/>	La <b>soupape de décharge de pression</b> (circuit de chauffage) purge l'eau lorsqu'elle est ouverte. De l'eau propre <b>DOIT</b> sortir.
<input type="checkbox"/>	Le <b>volume minimal d'eau</b> est garanti dans toutes les conditions. Reportez-vous à la section "Vérification du débit et du volume d'eau" sous <b>"5.1 Préparation de la tuyauterie d'eau"</b> [p 7].
<input type="checkbox"/>	(le cas échéant) Le <b>ballon d'eau chaude sanitaire</b> est rempli complètement.
<input type="checkbox"/>	La <b>qualité de l'eau</b> est conforme à la directive européenne 2020/2184.
<input type="checkbox"/>	<b>Aucune solution antigel</b> (p. ex. glycol) n'est ajoutée à l'eau.
<input type="checkbox"/>	L'étiquette <b>"Pas de glycol"</b> (livrée en tant qu'accessoire) est fixée sur la tuyauterie près du point de remplissage.
<input type="checkbox"/>	Vous avez expliqué à l'utilisateur comment utiliser la pompe à chaleur R290 en toute sécurité. Pour plus de renseignements à ce sujet, reportez-vous au manuel d'entretien spécialisé ESIE22-02 "Systèmes utilisant le réfrigérant R290" (disponible sur <a href="https://my.daikin.eu">https://my.daikin.eu</a> ).

### 8.2 Liste de vérifications pendant la mise en service

<input type="checkbox"/>	Pour déverrouiller l' <b>unité extérieure</b> (compresseur).
<input type="checkbox"/>	Pour ouvrir la <b>vanne d'arrêt du vase réfrigérant de l'unité extérieure</b> .
<input type="checkbox"/>	Pour mettre à jour le <b>logiciel d'interface utilisateur</b> à sa version la plus récente.
<input type="checkbox"/>	Afin de vérifier que le <b>débit minimal</b> lors du démarrage du rafraîchissement/chauffage/de l'opération de dégivrage/du fonctionnement du chauffage d'appoint est garanti dans toutes les conditions. Reportez-vous à la section "Vérification du débit et du volume d'eau" sous <b>"5.1 Préparation de la tuyauterie d'eau"</b> [p 7].
<input type="checkbox"/>	<b>Purge d'air.</b>
<input type="checkbox"/>	<b>Essai de fonctionnement de l'actionneur.</b>
<input type="checkbox"/>	<b>Essai de fonctionnement.</b>
<input type="checkbox"/>	Afin d'effectuer (de démarrer) un <b>séchage de la dalle de chauffage</b> (le cas échéant).




### 8.2.1 Pour déverrouiller l'unité extérieure (compresseur)



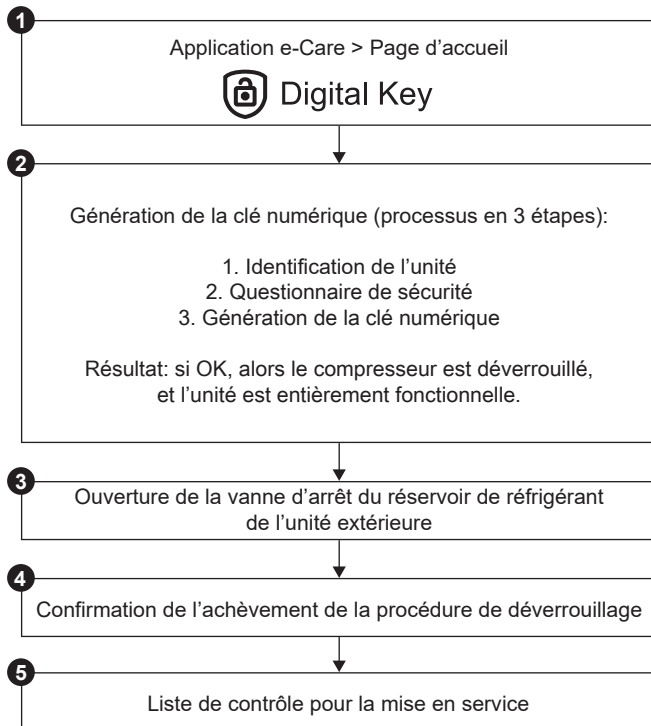
#### REMARQUE

En état de verrouillé, la pompe à chaleur n'est PAS autorisée à fonctionner.


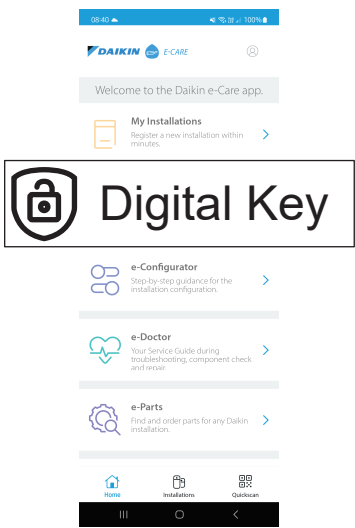



Un fonctionnement limité/une mise en service est possible au moyen des chauffages électriques liés à [5.23] Sélection d'urgence (reportez-vous à "**[10.7] Système 4/4"** [p 27]).


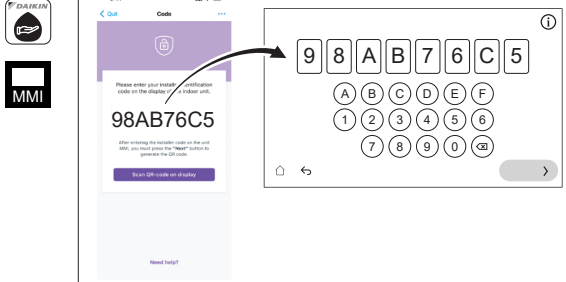





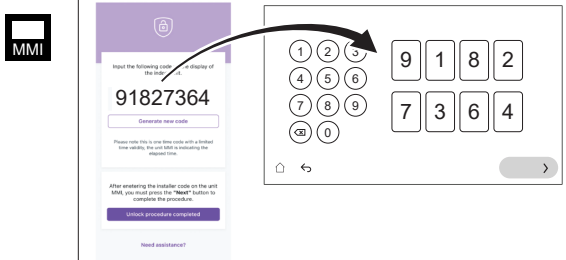



Qui	Seuls les installateurs formés et possédant le niveau de compétence requis sont autorisés à effectuer la procédure de déverrouillage (autrement dit, générer la Digital Key).
Quoi	 <p>Le compresseur des pompes à chaleur Daikin Altherma 4 est livré en état de verrouillage. Lors de la mise en service, il doit être déverrouillé via la fonction Digital Key de l'application Daikin e-Care et de l'interface utilisateur de l'unité intérieure.</p>   <p><b>Note</b> : pour effacer certaines erreurs liées au R290 (p. ex. fuite de gaz réfrigérant R290, erreurs de capteur de gaz), vous devez également utiliser la fonction Digital Key.</p>
Quand	<p><b>Option 1 (assistant de configuration)</b>: lors de la première mise en MARCHE de l'unité, l'assistant de configuration démarre automatiquement. Après avoir effectué toutes les étapes de l'assistant (voir <b>"7.1 Assistant de configuration"</b> [p 25]), l'interface utilisateur affichera un message d'erreur demandant de lancer la fonction Digital Key (autrement dit, effectuer la procédure de déverrouillage).</p> <p><b>Option 2 (erreurs)</b>: lorsque des erreurs doivent être éliminées par Digital Key, vous pouvez lancer la fonction Digital Key à partir des messages d'erreur correspondants.</p>
Exigé	<ul style="list-style-type: none"> <li>Smartphone (iOS/Android pris en charge) sur lequel l'application Daikin e-Care est installée. <ul style="list-style-type: none"> <li>Pour télécharger l'application, voir <b>"1 A propos du présent document"</b> [p 2].</li> <li>La fonctionnalité hors ligne pour générer la Digital Key est prise en charge (si l'utilisateur était déjà connecté).</li> </ul> </li> <li>Compte professionnel Stand By Me (pour se connecter à l'application), avec le niveau de formation requis pour manipuler les unités R290.</li> </ul>
Points d'attention	<ul style="list-style-type: none"> <li>Un maximum de 5 tentatives de déverrouillage toutes les 15 minutes est autorisé. En cas de dépassement, l'unité n'autorise PAS d'autres tentatives pendant 1 heure.</li> <li>Une fois la Digital Key saisie, les autorisations sur l'unité sont augmentées pendant 6 heures. Il est recommandé à l'installateur de repasser en mode utilisateur lorsqu'il quitte le site.</li> </ul>

Procédure de déverrouillage (organigramme)



Procédure de déverrouillage (étapes détaillées)

<p>1</p> 	<p>Sur la page d'accueil de l'application Daikin e-Care, accédez à:</p>  <p><b>Digital Key</b></p> <p>e-Configurator Step-by-step guidance for the installation configuration.</p> <p>e-Doctor Your Service Guide during troubleshooting, component check and repair.</p> <p>e-Parts Find and order parts for any Daikin installation.</p> <p><b>Résultat</b> : l'application vérifie si l'installateur possède le niveau de compétences requis pour effectuer la procédure de déverrouillage. Si ce n'est pas le cas, une erreur s'affiche et les actions sont limitées.</p>
<p>2</p> 	<p>Le processus en 3 étapes pour générer la Digital Key commence:</p> <ul style="list-style-type: none"> <li>2.1 Identification de l'unité</li> <li>2.2 Questionnaire de sécurité</li> <li>2.3 Génération de la Digital Key</li> </ul>
<p>2.1</p>  	<p><b>Identification de l'unité</b></p> <p>Scannez le code QR apposé sur la plaque signalétique de l'unité intérieure.</p> <p>L'application vérifiera si cette unité a déjà été enregistrée et trouvée par Stand By Me. Pour les nouvelles installations, vous devez enregistrer l'unité avant de passer à l'étape suivante.</p>

<p>2.2</p> 	<p><b>Questionnaire de sécurité</b></p> <p>Répondez aux questions de sécurité.</p> <p>Cette courte liste de questions permet à l'installateur de vérifier que les exigences minimales de sécurité pour l'activation du compresseur sont respectées.</p> <p>Lorsque la liste de contrôle est complétée, l'application vérifie les réponses, puis génère un rapport. Vous ne pouvez passer à l'étape suivante que si toutes les conditions de sécurité sont remplies.</p>
<p>2.3</p>	<p><b>Génération de la Digital Key</b></p> <p>2.3.1 L'application affiche un premier code. Saisissez ce code dans l'interface utilisateur. Par exemple:</p> 
<p>2.3.2</p>  	<p>L'interface utilisateur génère un code QR. Scannez ce code à l'aide de l'application. Par exemple:</p> 
<p>2.3.3</p>  	<p>L'application affiche un deuxième code (= Digital Key; code à usage unique). Saisissez ce code dans l'interface utilisateur. Par exemple:</p> 
<p><b>Résultat</b></p>	<p>Si tout va bien, alors:</p> <ul style="list-style-type: none"> <li>L'interface utilisateur affiche une confirmation.</li> <li>Le compresseur est déverrouillé et l'unité est entièrement fonctionnelle.</li> </ul>
<p>3</p> 	<p>Lorsque l'interface utilisateur l'indique, ouvrez la vanne d'arrêt du vase réfrigérant de l'unité extérieure. Reportez-vous à la section "8.2.2 Pour ouvrir la vanne d'arrêt du vase réfrigérant de l'unité extérieure" [p. 36].</p>
<p>4</p> 	<p>Sur l'application, validez la fin de la procédure de déverrouillage.</p>
<p>5</p> 	<p>Sur l'application, vous serez dirigé vers l'outil de mise en service où vous pourrez remplir la liste de contrôle de mise en service pour effectuer les vérifications détaillées de l'installation.</p> <p>Lorsque la mise en service est terminée, l'unité est prête à fonctionner.</p>

## 8 Mise en service

### 8.2.2 Pour ouvrir la vanne d'arrêt du vase réfrigérant de l'unité extérieure



#### REMARQUE

Après l'installation, la vanne d'arrêt doit rester complètement ouverte pour éviter d'endommager le joint.

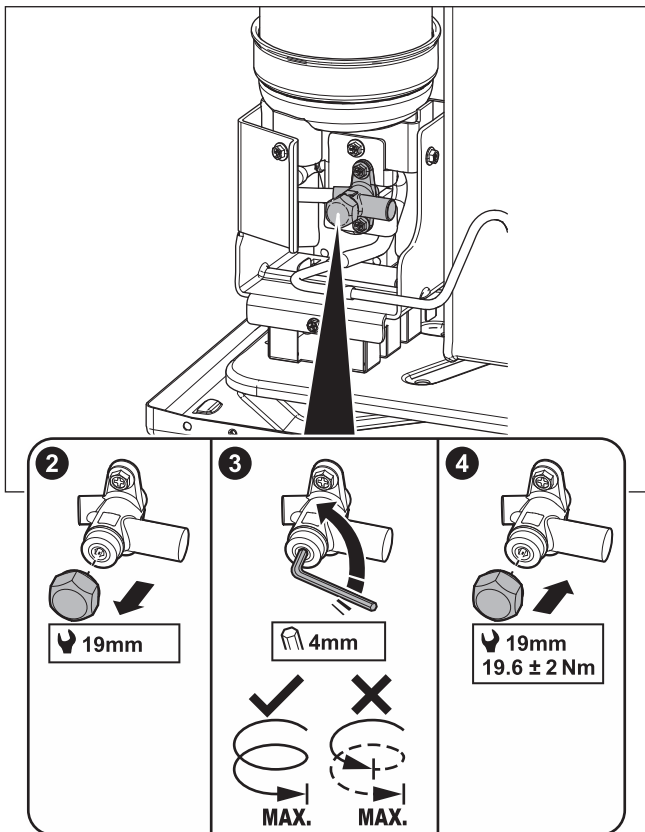


#### REMARQUE

Lors de l'ouverture de la vanne d'arrêt du vase réfrigérant de l'unité extérieure, utilisez des outils adaptés pour éviter d'endommager la vanne d'arrêt.

Pour un transport en toute sécurité, presque tout le réfrigérant est stocké dans le vase réfrigérant de l'unité extérieure. Pendant la mise en service, lors de la procédure de déverrouillage de l'unité extérieure (voir "8.2.1 Pour déverrouiller l'unité extérieure (compresseur)" p 34), la vanne d'arrêt du vase réfrigérant doit être complètement ouverte (lorsque l'interface utilisateur l'indique) et le rester.

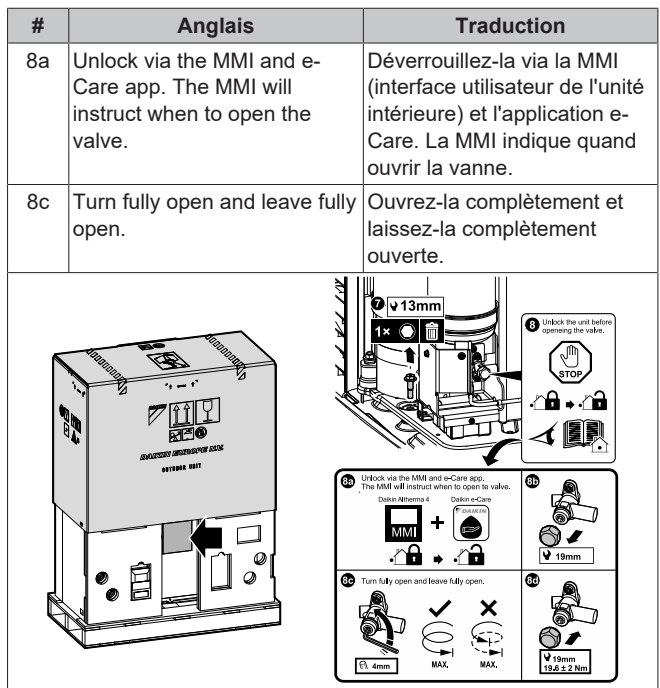
- 1 Assurez-vous qu'il n'y a pas de fuite de gaz sur le circuit entre l'unité intérieure et l'unité extérieure en utilisant un détecteur de fuite de gaz.
- 2 Retirez le capuchon.
- 3 Ouvrez complètement la vanne d'arrêt (tournez-la à fond comme indiqué) et laissez-la complètement ouverte.
- 4 Remettez le bouchon en place pour éviter les fuites.
- 5 Vérifiez à nouveau qu'il n'y a pas de fuite de gaz.



#### Autocollant

L'autocollant apposé sur le couvercle d'entretien de l'unité extérieure contient des informations sur l'ouverture de la vanne d'arrêt du vase réfrigérant de l'unité extérieure. Certains textes sont en anglais. En voici la traduction:

#	Anglais	Traduction
8	Unlock the unit before opening the valve.	Déverrouillez l'unité avant d'ouvrir la vanne.

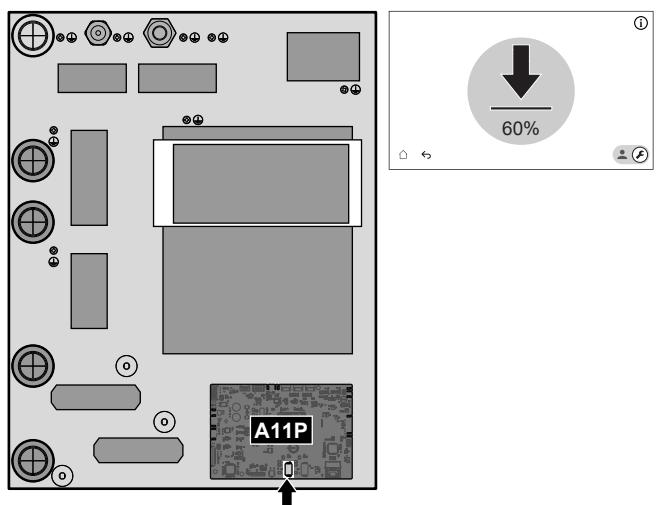


### 8.2.3 Pour mettre à jour le logiciel d'interface utilisateur

Pendant la mise en service, il est bon de mettre à jour le logiciel de l'interface utilisateur afin de disposer de toutes les fonctionnalités les plus récentes.

- 1 Téléchargez la dernière version du logiciel d'interface utilisateur (disponible sur <https://my.daikin.eu>; recherchez-la via le Software Finder).
- 2 Placez le logiciel sur une clé USB (qui doit être formatée en FAT32).
- 3 Mettez l'unité HORS tension.
- 4 Insérez la clé USB dans le port USB situé sur la CCI interface (A11P).
- 5 Mettez l'unité SOUS tension. Ne mettez PAS l'appareil SOUS TENSION si le coffret électrique est ouvert.

**Résultat:** Le logiciel est automatiquement mis à jour. Vous pouvez suivre le déroulement de la mise à jour sur l'interface utilisateur.



- 6 Après la mise à jour complète du logiciel, effectuez de nouveau une réinitialisation de l'alimentation.


### 8.2.4 Vérification du débit minimal

#### Vérification du débit minimal pour le circuit de l'émetteur

1	Vérifiez la configuration hydraulique pour trouver quelles boucles de chauffage peuvent être fermées au moyen des vannes mécaniques, électroniques ou autres.
2	Fermez toutes les boucles de chauffage qui peuvent être fermées.
3	Démarrez l'essai de fonctionnement de la pompe (reportez-vous à la section "8.2.7 Essai de fonctionnement de l'actionneur" [p 39]). <ul style="list-style-type: none"> <li>▪ Choisissez [7.1.4] Pompe de l'unité</li> <li>▪ Choisissez la vitesse de la pompe: Haute</li> </ul>
4	Lisez le débit <sup>(a)</sup> et modifiez le réglage de la vanne de dérivation pour atteindre le débit minimal requis + 2 l/min.

<sup>(a)</sup> Durant l'essai de fonctionnement de la pompe, l'unité peut utiliser un débit inférieur au débit minimal requis.

#### Vérification du débit minimal pour le circuit du ballon

1	<p>1 Passez en mode installateur.</p> 												
2	<p>2 Accédez à [7] Mode maintenance et Confirmer.</p> <div style="border: 1px solid black; padding: 10px; text-align: center;"> <p>Mode maintenance</p> <p>Le passage au mode maintenance peut durer quelques minutes. La logique de commande est en train de mettre fin aux opérations en cours avant de à l'autre mode.</p> <p>Annuler      Confirmer</p> </div> <p><b>Note :</b> accéder au Mode maintenance peut prendre jusqu'à ~15 minutes, car l'unité termine les opérations en cours avant de passer à l'autre.</p> <p><b>Résultat :</b> Le fonctionnement de Chauffage/ refroidissement et de Eau Chaude Sanitaire est automatiquement désactivé.</p>												
3	<p>3 Accédez à [7.2] Mode maintenance &gt; Purge d'air.</p> <div style="border: 1px solid black; padding: 10px;"> <p>7.2 - Essais actionneurs - Purge d'air</p> <p>Détails <span style="float: right;">Démarrer</span></p> <table border="1" style="width: 100%; border-collapse: collapse;"> <tr> <td style="text-align: center;">Manuel Chauffage/refroidissement Haute</td> <td style="text-align: center;"><b>Valeur actuelle</b></td> <td style="text-align: center;"><b>Essai en cours</b></td> </tr> <tr> <td>Débit</td> <td style="text-align: center;">0 l/min</td> <td style="text-align: center;">00:00:00</td> </tr> <tr> <td>Pression d'eau</td> <td style="text-align: center;">0 bar</td> <td style="text-align: center;"><b>Essai démarré</b></td> </tr> <tr> <td>Circuit</td> <td style="text-align: center;">Chauffage/ refroidissement</td> <td style="text-align: center;">14 Mars 2025 16:36:54</td> </tr> </table> <p style="text-align: left;">←</p> </div>	Manuel Chauffage/refroidissement Haute	<b>Valeur actuelle</b>	<b>Essai en cours</b>	Débit	0 l/min	00:00:00	Pression d'eau	0 bar	<b>Essai démarré</b>	Circuit	Chauffage/ refroidissement	14 Mars 2025 16:36:54
Manuel Chauffage/refroidissement Haute	<b>Valeur actuelle</b>	<b>Essai en cours</b>											
Débit	0 l/min	00:00:00											
Pression d'eau	0 bar	<b>Essai démarré</b>											
Circuit	Chauffage/ refroidissement	14 Mars 2025 16:36:54											

3.1	<p>3.1  Réglages: utilisez les réglages pour spécifier quelle Purge d'air doit être effectuée et confirmez.</p> <div style="border: 1px solid black; padding: 10px; text-align: center;"> <p>Essais actionneurs - Purge d'air</p> <div style="background-color: #f0f0f0; padding: 5px; border: 1px solid #ccc;"> <p style="text-align: center;"><b>Réglages</b></p> <p>Réglages</p> <p><input checked="" type="radio"/> Manuel <span style="margin-left: 150px;"><input type="radio"/> Automatique</span></p> <p>Circuit</p> <p><input type="radio"/> Chauffage/refroidissement <span style="margin-left: 100px;"><input checked="" type="radio"/> Ballon</span></p> <p>Vitesse de la pompe</p> <p><input type="radio"/> Arrêt <span style="margin-left: 50px;"><input type="radio"/> Vitesse faible</span> <span style="margin-left: 50px;"><input checked="" type="radio"/> Vitesse élevée</span></p> </div> <p style="text-align: left;">← <span style="float: right;">✓</span></p> </div> <p>Réglages</p> <p>▪ Manuel <span style="margin-left: 150px;">▪ Automatique</span></p> <p>Circuit:</p> <p>▪ Chauffage/ refroidissement <span style="margin-left: 100px;">▪ Ballon</span></p> <p>Vitesse de la pompe:</p> <p>▪ Arrêt <span style="margin-left: 50px;">▪ Vitesse faible</span> <span style="margin-left: 50px;">▪ Vitesse élevée</span></p>
4	Lisez le débit.

Si l'opération est...	Alors le débit minimal requis est...
Démarrage du chauffage/ rafraîchissement/opération de dégivrage/fonctionnement du chauffage d'appoint	Pour l'EPBX07: 20 l/min
Production d'eau chaude sanitaire	20 l/min

### 8.2.5 Purge d'air

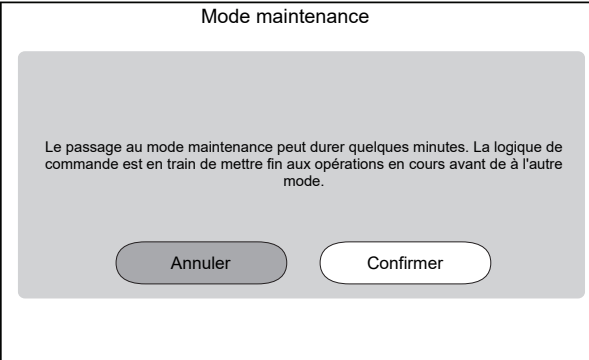
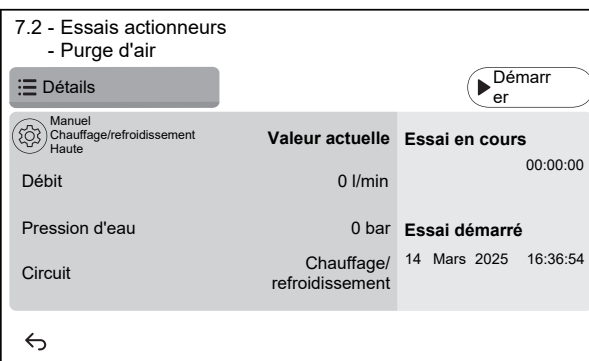

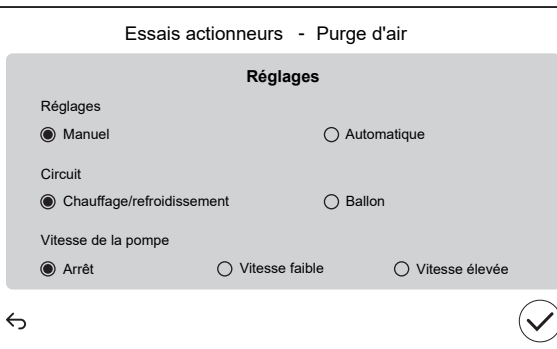
**REMARQUE**  
**Deuxième purge d'air.** Si vous devez effectuer une purge d'air une deuxième fois (après 30 minutes), vous devez quitter le mode de maintenance et y entrer à nouveau.

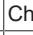

**REMARQUE**  
 La pompe principale et la pompe supplémentaire ne sont pas mises en MARCHE pendant une purge d'air. Par conséquent, la purge d'air du kit mélangeur doit être activée au moyen d'un fonctionnement normal.  
 Les pompes sont mises en MARCHE:

- en activant le thermostat externe pour la zone dédiée, ce qui activera la pompe pour cette zone, ou
- dans le contrôle TD, les deux pompes seront en MARCHE lorsque le fonctionnement du chauffage/ rafraîchissement est activé à l'écran d'accueil.

1	<p>1 Passez en mode installateur.</p> 
---	---

## 8 Mise en service

2	<p>Accédez à [7] Mode maintenance et Confirmer.</p>  <p><b>Résultat :</b> Le fonctionnement de Chauffage/ refroidissement et de Eau Chaude Sanitaire est automatiquement désactivé.</p> <p><b>Remarque :</b> si l'unité est toujours en mode de maintenance après 15 minutes, effectuez une réinitialisation de l'alimentation.</p>																		
3	<p>Accédez à [7.2] Mode maintenance &gt; Purge d'air.</p> 																		
3.1	<p>3.1  Réglages: utilisez les réglages pour spécifier quelle Purge d'air doit être effectuée et confirmez.</p>  <table border="1" data-bbox="167 1612 726 1870"> <tr> <td colspan="3">Réglages</td> </tr> <tr> <td>Manuel</td> <td colspan="2">Automatique</td> </tr> <tr> <td colspan="3">Circuit:</td> </tr> <tr> <td>Chauffage/refroidissement</td> <td colspan="2">Ballon</td> </tr> <tr> <td colspan="3">Vitesse de la pompe:</td> </tr> <tr> <td>Arrêt</td> <td>Vitesse faible</td> <td>Vitesse élevée</td> </tr> </table>	Réglages			Manuel	Automatique		Circuit:			Chauffage/refroidissement	Ballon		Vitesse de la pompe:			Arrêt	Vitesse faible	Vitesse élevée
Réglages																			
Manuel	Automatique																		
Circuit:																			
Chauffage/refroidissement	Ballon																		
Vitesse de la pompe:																			
Arrêt	Vitesse faible	Vitesse élevée																	
3.2	<p>Appuyez sur Démarrer pour lancer la purge d'air.</p> <p><b>Résultat :</b> La purge d'air commence. Elle s'arrête automatiquement après un certain temps.</p>																		
3.3	<p>Appuyez sur Arrêter pour arrêter la purge d'air.</p> <p><b>Résultat :</b> La purge d'air s'arrête.</p>																		


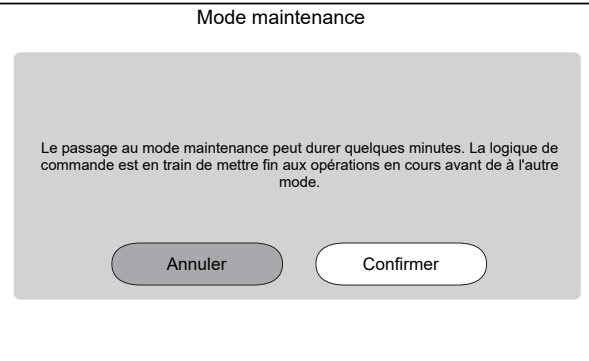
4	Après l'essai de purge d'air:
4.1	Choisissez  pour revenir au menu.
4.2	Choisissez  pour quitter le Mode maintenance.
5	Lorsque l'on quitte Mode maintenance, l'interface utilisateur restaure automatiquement le fonctionnement (Chauffage/ refroidissement et Eau Chaude Sanitaire) tel qu'il était avant d'accéder au Mode maintenance. Vérifiez si tous les modes de fonctionnement sont activés comme prévu.

### 8.2.6 Essai de fonctionnement



#### REMARQUE

Avant de lancer un essai de fonctionnement, assurez-vous que les exigences minimales en matière de débit sont garanties (reportez-vous à "8.2.4 Vérification du débit minimal" [p. 37]).

1	<p>1 Passez en mode installateur.</p> 	
2	<p>2 Accédez à [7] Mode maintenance et Confirmer.</p>  <p><b>Résultat :</b> Le fonctionnement de Chauffage/ refroidissement et de Eau Chaude Sanitaire est automatiquement désactivé.</p> <p><b>Remarque :</b> si l'unité est toujours en mode de maintenance après 15 minutes, effectuez une réinitialisation de l'alimentation.</p>	
3	<p>3 Accédez à [7.7] Mode maintenance &gt; Réglages des essais opérationnels et définissez les températures cibles que vous souhaitez utiliser pendant l'essai fonctionnement.</p>	
⚙️[030]	[7.7.1] Chauffage delta T cible	Delta T cible qui sera utilisé pendant l'essai de fonctionnement du chauffage. 2~20°C
⚙️[031]	[7.7.2] Chauffage départ d'eau cible	Température de départ cible qui sera utilisée pendant l'essai de fonctionnement du chauffage. 5~71°C
⚙️[032]	[7.7.3] Chauffage pièce	Température intérieure cible qui sera utilisée pendant l'essai de fonctionnement du chauffage. 5~30°C
⚙️[033]	[7.7.4] Rafraîchissement delta T cible	Delta T cible qui sera utilisé pendant l'essai de fonctionnement du rafraîchissement. 2~10°C

⚙️[034]	[7.7.5] Rafraîchissement départ d'eau cible	Température de départ cible qui sera utilisée pendant l'essai de fonctionnement du rafraîchissement.  5~30°C
⚙️[035]	[7.7.6] Rafraîchissement pièce	Température intérieure cible qui sera utilisée pendant l'essai de fonctionnement du rafraîchissement.  5~30°C
⚙️[077]	[7.7.7] Point de consigne de ballon ECS <sup>(a)</sup>	Température cible du ballon qui sera utilisée pendant l'essai de fonctionnement du chauffage du ballon.  20~85°C
⚙️[145]	[7.7.9] Essai cible du booster ECS du ballon <sup>(b)</sup>	Température cible du ballon qui sera utilisée pendant l'essai de fonctionnement du booster ECS.  25~60°C

4 Accédez à [7.3] Mode maintenance > Essais opérationnels

5 Sélectionnez une opération à tester. **Exemple :** [7.3.1] Chauffage.

5.1 Appuyez sur Démarrer pour effectuer l'essai de fonctionnement.  
**Résultat :** L'essai de fonctionnement commence.

5.2 Appuyez sur Arrêter pour arrêter l'essai de fonctionnement.  
**Note :** même si l'essai de fonctionnement a été interrompu, il peut se poursuivre jusqu'à sa durée minimale de fonctionnement définie dans [3.15] Pompe à chaleur minimum à 1'heure.

6 Après l'essai de fonctionnement:

6.1 Choisissez ↩ pour revenir au menu.

6.2 Choisissez 🏠 pour quitter le Mode maintenance.

7 Lorsque l'on quitte Mode maintenance, l'interface utilisateur restaure automatiquement le fonctionnement (Chauffage/ refroidissement et Eau Chaude Sanitaire) tel qu'il était avant d'accéder au Mode maintenance. Vérifiez si tous les modes de fonctionnement sont activés comme prévu.

<sup>(a)</sup> Si un ballon n'est pas raccordé, ce réglage apparaîtra toujours pour les unités installées sur un mur, mais il ne sera PAS effectif.

<sup>(b)</sup> Si un ballon n'est pas raccordé, ce réglage n'apparaîtra PAS pour les unités installées sur un mur.

## 8.2.7 Essai de fonctionnement de l'actionneur

### Objectif

Effectuer un essai de fonctionnement de l'actionneur afin de confirmer le fonctionnement des différents actionneurs. Par exemple, lorsque vous sélectionnez Pompe de l'unité, un essai de fonctionnement de la pompe démarre.

**Résultat :** Le fonctionnement de Chauffage/ refroidissement et de Eau Chaude Sanitaire est automatiquement désactivé.

**Remarque :** si l'unité est toujours en mode de maintenance après 15 minutes, effectuez une réinitialisation de l'alimentation.

3 Accédez à [7.1] Mode maintenance > Essais actionneurs.

4 Sélectionnez un actionneur à tester. **Exemple :** [7.1.4] Pompe de l'unité

4.1 ⚙️  
Réglages: pour certains actionneurs, vous pouvez définir certains réglages avant l'essai.

4.2 Appuyez sur Démarrer pour exécuter l'essai.  
**Résultat :**

- Valeurs pour l'actionneur indiquées dans la section détaillée.
- La mesure du temps commence.

4.3 Appuyez sur Arrêter pour arrêter l'essai.  
**Note :** en raison d'un temps de post-fonctionnement exigé, l'essai de fonctionnement peut se poursuivre pendant un certain temps même s'il a été interrompu.

5 Après l'essai de l'actionneur:

5.1 Choisissez ↩ pour revenir au menu.

5.2 Choisissez 🏠 pour quitter le Mode maintenance.

## 8 Mise en service

- 6 Lorsque l'on quitte Mode maintenance, l'interface utilisateur restaure automatiquement le fonctionnement (Chauffage/ refroidissement et Eau Chaude Sanitaire) tel qu'il était avant d'accéder au Mode maintenance. Vérifiez si tous les modes de fonctionnement sont activés comme prévu.

### Essais de fonctionnement de l'actionneur possibles

Selon le type d'unité et les paramètres sélectionnés, certains tests ne seront pas visibles.

#### **i** INFORMATION°

Lors des essais d'actionneur pour le Booster ECS, le point de consigne Relève et Chaudière à ballon n'est pas respecté. Le composant sera arrêté lorsqu'il atteindra ses limites internes. Si ces limites sont atteintes, l'essai d'actionneur se poursuit et active à nouveau ce composant lorsque les limitations permettent son fonctionnement.

- [7.1.1] Essai du Booster ECS
- [7.1.2] Essai du Relève
- [7.1.3] Essai de la Chaudière à ballon
- [7.1.4] Essai de la Pompe de l'unité

#### **i** INFORMATION

Veillez à purger tout l'air avant de procéder à l'essai de fonctionnement. De même, évitez toujours de provoquer des perturbations dans le circuit d'eau lors de l'essai de fonctionnement.

- [7.1.5] Essai de la Vanne de dérivation (vanne 3 voies pour basculer entre le chauffage et le chauffage du ballon)
- [7.1.6] Essai du Chauffage d'appoint
- [7.1.7] Essai de la Vanne du ballon
- [7.1.8] Essai de la Vanne de dérivation

### Essais d'actionneur du Bizona mixing kit

#### **i** INFORMATION

Cette fonctionnalité n'est PAS disponible dans les premières versions du logiciel d'interface utilisateur.

- [7.1.9] Essai Mélangeur du kit bi-zone
- [7.1.10] Essai Pompe directe du kit bi-zone
- [7.1.11] Essai Pompe mixte du kit bi-zone

Pour effectuer un essai d'actionneur sur le Bizona mixing kit, allez à l'écran d'accueil et activez le fonctionnement du Chauffage/ refroidissement et adaptez le point de consigne de la zone principale. Vérifiez ensuite visuellement que les pompes fonctionnent et que la vanne de mélange tourne.

### 8.2.8 Séchage de la dalle

#### **!** REMARQUE

L'installateur a pour responsabilités de:

- contacter le fabricant de la dalle pour connaître la température d'eau maximale autorisée de manière à éviter que la dalle ne se craquèle,
- programmer le programme de séchage de la dalle de chauffage en fonction des instructions de chauffage initial du fabricant de la dalle,
- vérifier régulièrement le fonctionnement correct de l'installation,
- exécuter le programme adapté au type de dalle utilisée.

#### **!** REMARQUE

Avant de commencer un séchage de la dalle de chauffage au sol, assurez-vous que les exigences minimales en matière de débit sont garanties (reportez-vous à "8.2.4 Vérification du débit minimal" [p 37]).

#### **!** REMARQUE

Lorsque deux zones sont sélectionnées, le séchage de la dalle de chauffage ne peut être exécuté que sur la zone principale.

#### **!** REMARQUE

En cas de panne de courant, le séchage de la dalle de chauffage reprend là où il a été interrompu dans le programme de séchage de la dalle de chauffage.

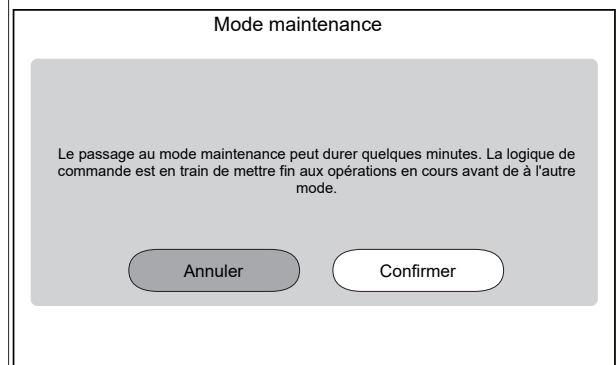
#### **i** INFORMATION

La procédure ci-dessous indique que vous devez appuyez sur Arrêter pour arrêter le fonctionnement, mais le bouton Arrêter n'est PAS disponible dans les premières versions du logiciel d'interface utilisateur. Dans ce cas, utilisez ← ou ↵ pour arrêter le fonctionnement.

- 1 Passez en mode installateur.



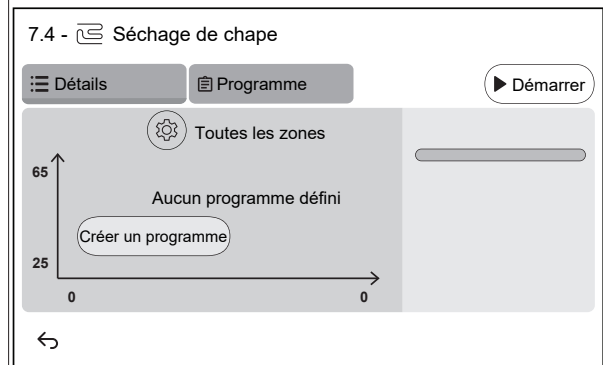
- 2 Accédez à [7] Mode maintenance et Confirmer.

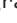
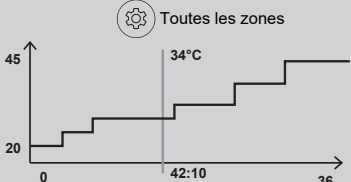




**Résultat :** Le fonctionnement de Chauffage/ refroidissement et de Eau Chaude Sanitaire est automatiquement désactivé.

**Remarque :** si l'unité est toujours en mode de maintenance après 15 minutes, effectuez une réinitialisation de l'alimentation.

- 3 Accédez à [7.4] Mode maintenance > Séchage de chape.

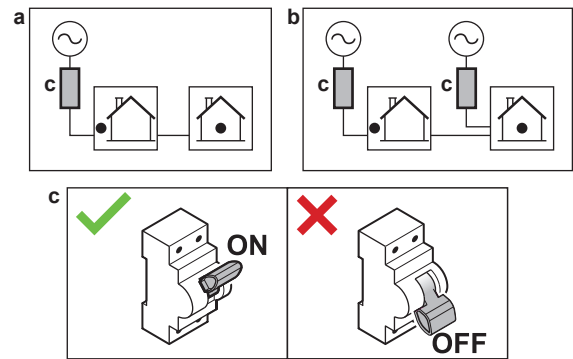


<p>3.1</p>	<p>Appuyez sur Créer un programme ou appuyez sur Programme et  pour définir une étape du programme. Un programme peut être composé de plusieurs étapes et d'un maximum de 30 étapes.</p> <div data-bbox="207 280 774 616"> <p>7.4 - Séchage de chape</p> <p>Détails Programme Démarrer</p> <table border="1"> <thead> <tr> <th>Durée</th> <th>C°</th> <th></th> <th></th> </tr> </thead> <tbody> <tr> <td>09</td> <td>22</td> <td></td> <td></td> </tr> <tr> <td>10</td> <td>23</td> <td></td> <td></td> </tr> <tr> <td>11</td> <td>24</td> <td></td> <td></td> </tr> <tr> <td>12</td> <td>25</td> <td>01 12h - 20°C ✓</td> <td>02 24h - 25°C</td> </tr> <tr> <td>13</td> <td>26</td> <td>03 24h - 30°C</td> <td>04 24h - 35°C</td> </tr> <tr> <td>14</td> <td>27</td> <td>05 24h - 40°C</td> <td>06 12h - 30°C</td> </tr> <tr> <td>15</td> <td>28</td> <td></td> <td></td> </tr> </tbody> </table> </div> <p>Chaque étape du programme contient le numéro de séquence, la durée et la température de départ souhaitée.</p>	Durée	C°			09	22			10	23			11	24			12	25	01 12h - 20°C ✓	02 24h - 25°C	13	26	03 24h - 30°C	04 24h - 35°C	14	27	05 24h - 40°C	06 12h - 30°C	15	28		
Durée	C°																																
09	22																																
10	23																																
11	24																																
12	25	01 12h - 20°C ✓	02 24h - 25°C																														
13	26	03 24h - 30°C	04 24h - 35°C																														
14	27	05 24h - 40°C	06 12h - 30°C																														
15	28																																
<p>3.2</p>	<p>Réglages:</p> <p><b>Note :</b> Cette fonctionnalité n'est PAS disponible dans les premières versions du logiciel d'interface utilisateur. Le séchage de la dalle de chauffage ne peut être exécuté que sur la zone principale.</p>																																
<p>3.3</p>	<p>Appuyez sur Démarrer pour effectuer le séchage de la dalle de chauffage.</p> <div data-bbox="207 952 774 1288"> <p>7.4 - Séchage de chape</p> <p>Détails Programme Arrêter</p> <p>Toutes les zones</p>  <p>Essai en cours</p> <p>Essai démarré 14 Mars 2025 16:36:54</p> <p>Heure de fin prévue 15 Mars 2025 18:36:54</p> </div> <p><b>Résultat :</b></p> <ul style="list-style-type: none"> <li>Le séchage de la dalle de chauffage commence. Il s'arrête automatiquement lorsque toutes les étapes sont terminées.</li> <li>Une barre de progression indique où en est le programme.</li> <li>L'heure de début et l'heure de fin estimée du programme en fonction de l'heure actuelle et de la durée du programme s'affichent</li> <li>L'écran du chauffage au sol est utilisé comme écran d'accueil jusqu'à la fin du programme.</li> </ul>																																
<p>3.4</p>	<p>Appuyez sur Arrêter pour arrêter le séchage de la dalle de chauffage.</p>																																
<p>4</p>	<p>Après le séchage de la dalle de chauffage:</p>																																
<p>4.1</p>	<p>Choisissez  pour revenir au menu.</p>																																
<p>4.2</p>	<p>Choisissez  pour quitter le Mode maintenance</p>																																
<p>5</p>	<p>Lorsque l'on quitte Mode maintenance, l'interface utilisateur restaure automatiquement le fonctionnement (Chauffage/refroidissement et Eau Chaude Sanitaire) tel qu'il était avant d'accéder au Mode maintenance. Vérifiez si tous les modes de fonctionnement sont activés comme prévu.</p>																																

## 9 Remise à l'utilisateur

Une fois l'essai de fonctionnement terminé, lorsque l'unité fonctionne correctement, veillez à ce que ce qui suit soit clair pour l'utilisateur:

- Remplissez le tableau de réglages installateur (dans le manuel d'utilisation) avec les réglages effectués.
- Vérifiez que l'utilisateur dispose de la version imprimée de la documentation et demandez-lui de la conserver pour s'y référer ultérieurement. Informez l'utilisateur qu'il peut trouver la documentation complète à l'URL mentionnée plus haut dans ce manuel.
- Expliquez à l'utilisateur comment utiliser correctement le système et que faire en cas de problèmes.
- Indiquez à l'utilisateur ce qu'il doit faire pour effectuer l'entretien de l'unité.
- Expliquez à l'utilisateur comment économiser l'énergie, comme indiqué dans le manuel d'utilisation.
- Expliquez à l'utilisateur de NE PAS couper les disjoncteurs (c) des unités afin que la protection reste activée. En cas d'alimentation électrique à tarif normal (a) il y a un disjoncteur. En cas d'alimentation électrique à tarif préférentiel (b) il y en a deux.

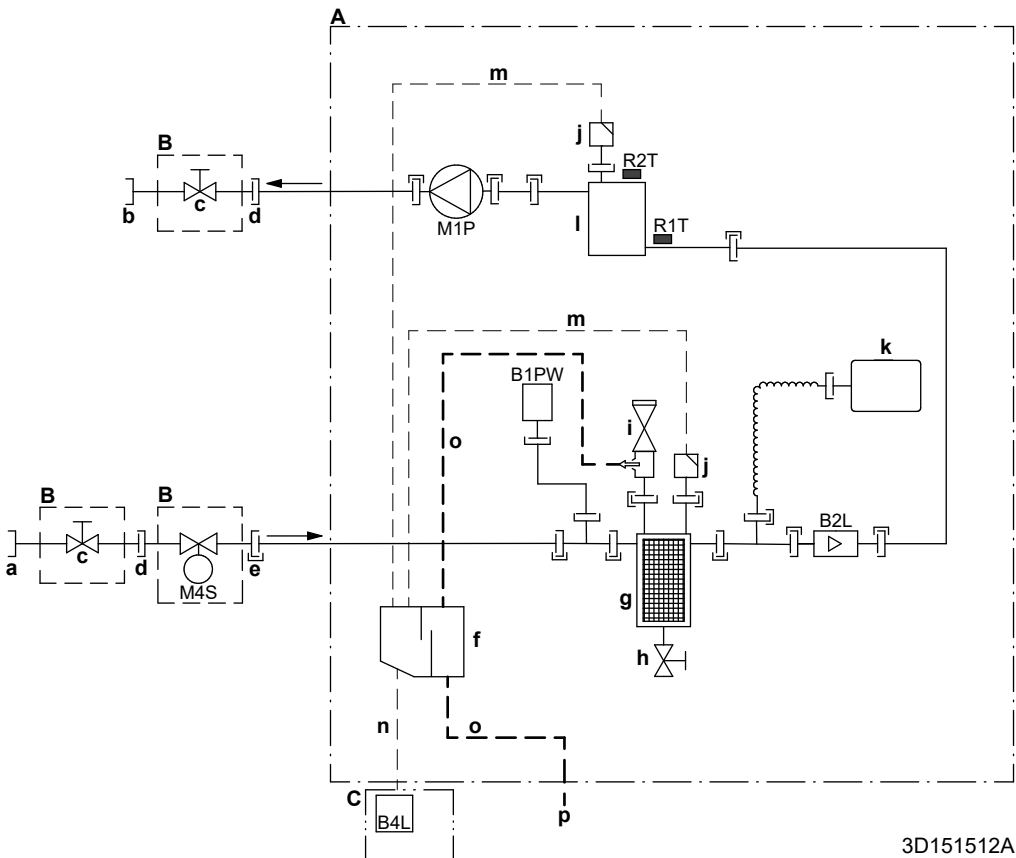


- Expliquez à l'utilisateur que lorsqu'il souhaite se débarrasser de l'unité, il ne peut pas le faire lui-même, mais qu'il doit s'adresser à un technicien Daikin certifié.
- Expliquez à l'utilisateur comment utiliser la pompe à chaleur R290 en toute sécurité. Pour plus de renseignements à ce sujet, reportez-vous au manuel d'entretien spécialisé ESIE22-02 "Systèmes utilisant le réfrigérant R290" (disponible sur <https://my.daikin.eu>).

## 10 Données techniques

Un **sous-ensemble** des dernières données techniques est disponible sur le site web régional de Daikin (accessible au public). L'**ensemble complet** des dernières données techniques est disponible sur le Daikin Business Portal (authentification requise).

### 10.1 Schéma de tuyauterie: unité intérieure



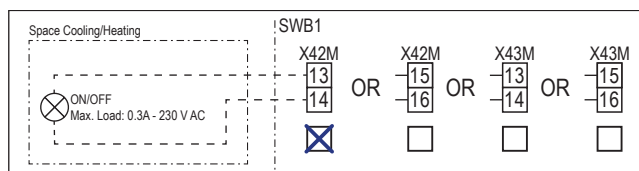
- A** Unité intérieure  
**B** Installé sur place (livré en tant qu'accessoire)  
**C** Boîtier de capteur de gaz  
**a** ENTRÉE d'eau à partir d'une unité extérieure (raccord à vis, femelle, 1")  
**b** SORTIE d'eau vers le chauffage (raccord à vis, femelle, 1")  
**c** Vanne d'arrêt (mâle 1" – femelle 1")  
**d** Raccord à vis, femelle, 1"  
**e** Raccord rapide  
**f** Séparateur de gaz  
**g** Filtre magnétique/pot de décantation  
**h** Vanne de purge  
**i** Vanne de sécurité  
**j** Purge d'air  
**k** Vase d'expansion  
**l** Chauffage d'appoint  
**m** Flexible pour purge d'air  
**n** Flexible de gaz  
**o** Flexible d'évacuation de l'eau  
**p** Sortie de purge ID18  
**B1PW** Capteur de pression d'eau de chauffage  
**B2L** Capteur de débit  
**B4L** Capteur de gaz  
**M1P** Pompe  
**M4S** Vanne d'arrêt normalement fermée (arrêt des fuites à l'entrée) (raccord rapide – femelle 1")
- Thermistances:**  
**R1T** Eau d'entrée  
**R2T** Chauffage d'appoint – SORTIE d'eau
- Raccords:**  
 Raccord à vis  
 Raccord évasé  
 Raccord rapide  
 Raccord soudé au laiton

## 10.2 Schéma de câblage: Unité intérieure

Reportez-vous au schéma de câblage interne fourni avec l'unité (à l'intérieur du couvercle du coffret électrique de l'unité intérieure). Les abréviations utilisées sont répertoriées ci-dessous. Il y a des cases à cocher pour chaque raccordement ES sur place sur le schéma de câblage interne. Il est recommandé de cocher la case de l'option standard sélectionnée après le câblage.

### Cases à cocher schéma de câblage interne: exemple

Cet exemple indique comment cocher une case sur le schéma de câblage interne.



### Notes à parcourir avant de démarrer l'unité

Anglais	Traduction
Notes to go through before starting the unit	Notes à parcourir avant de démarrer l'unité
X2M	Borne principale – Unité extérieure
X40M	Borne principale – Unité intérieure
X41M	Borne principale – Chauffage d'appoint
X42M, X43M	Câblage sur place pour la haute tension
X44M, X45M	Câblage sur place pour SELV (Sécurité très basse tension)
X7M, X8M	Borne de l'alimentation électrique du booster ECS
-----	Câblage de mise à la terre
-----	Équipement à fournir
①	Plusieurs possibilités de câblage
[---]	Option
[---]	Pas installé dans le coffret électrique
[---]	Câblage en fonction du modèle
[ ]	CCI
Note 1: Connection point of the power supply for the BUH should be foreseen outside the unit.	Remarque 1: le point de raccordement de l'alimentation électrique pour le chauffage d'appoint est à prévoir à l'extérieur de l'unité.
<b>Backup heater power supply</b>	<b>Alimentation électrique du chauffage d'appoint</b>
<input type="checkbox"/> 4.5 kW (1N~, 230 V)	<input type="checkbox"/> 4,5 kW (1N~, 230 V)
<input type="checkbox"/> 4.5 kW (3N~, 400 V)	<input type="checkbox"/> 4,5 kW (3N~, 400 V)
<input type="checkbox"/> 4.5 kW (3~, 230 V)	<input type="checkbox"/> 4,5 kW (3~, 230 V)
<input type="checkbox"/> 4.5 kW (2~, 230 V)	<input type="checkbox"/> 4,5 kW (2~, 230 V)
<input type="checkbox"/> 6 kW (1N~, 230 V)	<input type="checkbox"/> 6 kW (1N~, 230 V)
<input type="checkbox"/> 9 kW (3N~, 400 V)	<input type="checkbox"/> 9 kW (3N~, 400 V)
<b>User installed options</b>	<b>Options installées par l'utilisateur</b>
<input type="checkbox"/> Remote user interface	<input type="checkbox"/> Interface confort humain dédiée (BRC1HHDA utilisée comme thermostat d'ambiance)
<input type="checkbox"/> Ext. indoor thermistor	<input type="checkbox"/> Thermistance intérieure externe
<input type="checkbox"/> Ext outdoor thermistor	<input type="checkbox"/> Thermistance extérieure externe
<input type="checkbox"/> Safety thermostat	<input type="checkbox"/> Thermostat de sécurité

Anglais	Traduction
<input type="checkbox"/> Smart Grid	<input type="checkbox"/> Smart Grid
<input type="checkbox"/> WLAN cartridge	<input type="checkbox"/> Cartouche WLAN
<input type="checkbox"/> Bizone mixing kit	<input type="checkbox"/> Kit mélangeur bizone
Main LWT	Température de départ principale
<input type="checkbox"/> On/OFF thermostat (wired)	<input type="checkbox"/> Thermostat MARCHE/ARRÊT (câblé)
<input type="checkbox"/> On/OFF thermostat (wireless)	<input type="checkbox"/> Thermostat MARCHE/ARRÊT (sans fil)
<input type="checkbox"/> Ext. thermistor	<input type="checkbox"/> Thermistance externe
<input type="checkbox"/> Heat pump convactor	<input type="checkbox"/> Convecteur de pompe à chaleur
Add LWT	Température de départ secondaire
<input type="checkbox"/> On/OFF thermostat (wired)	<input type="checkbox"/> Thermostat MARCHE/ARRÊT (câblé)
<input type="checkbox"/> On/OFF thermostat (wireless)	<input type="checkbox"/> Thermostat MARCHE/ARRÊT (sans fil)
<input type="checkbox"/> Ext. thermistor	<input type="checkbox"/> Thermistance externe
<input type="checkbox"/> Heat pump convactor	<input type="checkbox"/> Convecteur de pompe à chaleur

### Position dans le coffret électrique

Anglais	Traduction
Position in switch box	Position dans le coffret électrique

### Légende

A1P	CCI de l'hydrobox
A2P	* Thermostat MARCHE/ARRÊT (CE=circuit électrique)
A3P	* Convecteur de pompe à chaleur
A5P	CCI d'alimentation électrique
A6P	CCI du chauffage d'appoint en plusieurs étapes
A11P	CCI de l'interface
A12P	CCI de l'interface utilisateur
A14P	* CCI principale de l'Interface Confort humain dédiée (BRC1HHDA utilisée comme thermostat d'ambiance)
A15P	* CCI du récepteur (thermostat MARCHE/ARRÊT sans fil)
A30P	* CCI du kit mélangeur bizone
F1B	# Fusible de surintensité - Chauffage d'appoint
F2B	# Fusible de surintensité - Principal
F3B	# Fusible de surintensité - Booster ECS
K1A, K2A	* Relais haute tension Smart Grid
K*M	* Contacteur de booster ECS
M2P	# Pompe à eau chaude sanitaire
M2S	# Vanne 2 voies pour mode de rafraîchissement
M4S	Vanne d'arrêt normalement fermée (arrêt des fuites à l'entrée)
M5S	* Vanne 3 voies pour chauffage au sol/eau chaude sanitaire
P* (A14P)	* Borne
PC (A15P)	* Circuit électrique

## 10 Données techniques

Q*DI	#	Disjoncteur de fuite à la terre
Q1L		Protection thermique du chauffage d'appoint
Q4L	#	Thermostat de sécurité
R1H (A2P)	*	Capteur d'humidité
R1T (A2P)	*	Thermostat MARCHE/ARRÊT capteur ambiant
R1T (A14P)	*	Interface utilisateur capteur ambiant
R1T (A15P)	*	Interface utilisateur capteur ambiant
R2T (A2P)	*	Capteur externe (sol ou ambiant)
R5T (A1P)	*	Thermistance d'eau chaude sanitaire
R6T	*	Thermistance ambiante extérieure ou intérieure externe
S1S	#	Contact d'alimentation électrique à tarif préférentiel
S2S	#	Entrée d'impulsions du compteur électrique 1
S3S	#	Entrée d'impulsions du compteur électrique 2
S4S	#	Subventionnement Smart Grid (compteur à impulsions pour énergie photovoltaïque Smart Grid)
S10S-S11S	#	Contact basse tension Smart Grid
ST6 (A30P)	*	Connecteur
X*A, X*Y, X*Y*		Connecteur
X*M		Bornier de raccordement

- \* En option  
# Alimentation sur place

### Traduction du texte du schéma de câblage

Anglais	Traduction
(1) Main power connection	(1) Raccord d'alimentation principal
2-pole fuse	Fusible à 2 pôles
Indoor unit supplied from outdoor	Unité intérieure alimentée depuis l'extérieur
Indoor unit supplied separately	Unité intérieure alimentée séparément
Normal kWh rate power supply	Alimentation électrique à tarif normal
Outdoor unit	Unité extérieure
Standard	Standard
SWB	Coffret électrique
(2) Backup heater power supply	(2) Alimentation électrique du chauffage d'appoint
2-pole fuse	Fusible à 2 pôles
4-pole fuse	Fusible à 4 pôles
For these connections use the optional adapter wire harnesses.	Pour ces raccordements, utilisez les faisceaux de fils adaptateurs en option.
Only for 4.5 kW MBUH units	Uniquement pour les unités à chauffage d'appoint en plusieurs étapes de 4,5 kW
Only for 9 kW MBUH units	Uniquement pour les unités à chauffage d'appoint en plusieurs étapes de 9 kW
(3) Shut-off valve - Inlet leak stop	(3) Vanne d'arrêt normalement fermée (arrêt des fuites à l'entrée)
(4) Ext. thermistor	(4) Thermistance externe
External ambient sensor option (indoor or outdoor)	Capteur ambiant externe en option (intérieur ou extérieur)

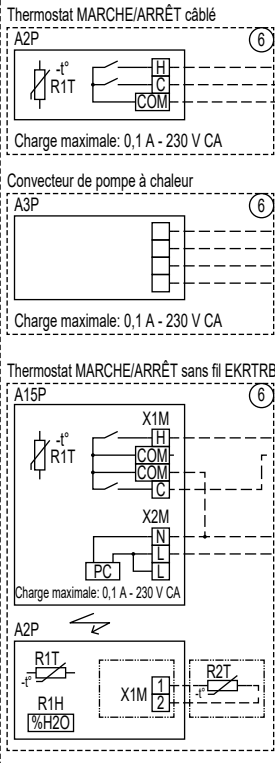
Anglais	Traduction
Voltage	Tension
(5) Domestic hot water tank	(5) Ballon d'eau chaude sanitaire
3 wire type SPDT	Type à 3 fils SPDT
For DHW tank option	Pour option ballon ECS
Max. load	Charge maximale
Only for DHW tank option	Uniquement pour l'option ballon ECS
Only when DHW option is installed	Uniquement lorsque l'option ECS est installée
OR	OU
(6) Field supplied options	(6) Options à fournir
230 V AC Control Device	Dispositif de commande 230 V CA
Alarm output	Sortie d'alarme
Bizone mixing kit	Kit mélangeur bizone
Contact rating	Puissance du contact
Continuous	Courant continu
DHW pump output	Sortie de la pompe à eau chaude sanitaire
DHW pump	Pompe à eau chaude sanitaire
Electric pulse meter input	Compteur électrique
Ext. heat source	Source de chaleur externe
For HV Smart Grid	Pour la haute tension Smart Grid
For LV Smart Grid	Pour la basse tension Smart Grid
Inrush	Courant de démarrage
Max. load	Charge maximale
ON/OFF output	Sortie MARCHE/ARRÊT
Preferential kWh rate power supply contact	Contact d'alimentation électrique à tarif préférentiel
Safety thermostat contact	Contact du thermostat de sécurité
Shut-off valve NC	Vanne d'arrêt – Normalement fermée
Shut-off valve NO	Vanne d'arrêt – Normalement ouverte
Smart Grid PV power pulse meter	Compteur à impulsions pour énergie photovoltaïque Smart Grid
Space cooling/heating	Chauffage/refroidissement de volume
Voltage	Tension
(7) User interface	(7) Interface utilisateur
3rd generation WLAN cartridge	Cartouche WLAN de troisième génération
Remote user interface	Interface confort humain dédiée (BRC1HHDA utilisée comme thermostat d'ambiance)
SD card	Emplacement pour carte pour cartouche WLAN
Voltage	Tension
(8) External On/OFF thermostats and heat pump convactor	(8) Thermostats MARCHE/ARRÊT externes et convecteur de pompe à chaleur
Additional LWT zone	Zone de température de départ secondaire
For external sensor (floor or ambient)	Pour le capteur externe (sol ou ambiant)
For heat pump convactor	Pour le convecteur de la pompe à chaleur

Anglais	Traduction
For wired On/OFF thermostat	Pour le thermostat MARCHE/ ARRÊT câblé
For wireless On/OFF thermostat	Pour le thermostat MARCHE/ ARRÊT sans fil
Main LWT zone	Zone de température de départ principale
Max. load	Charge maximale

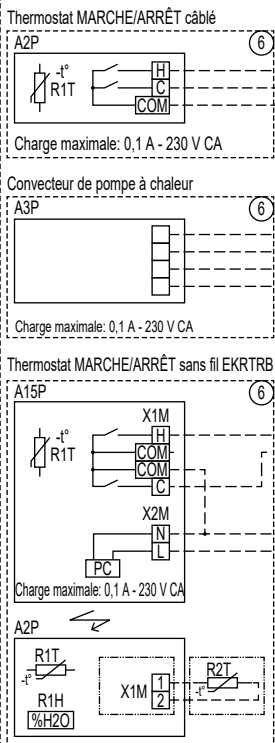


## PIÈCE EN OPTION

### Zone TD principale

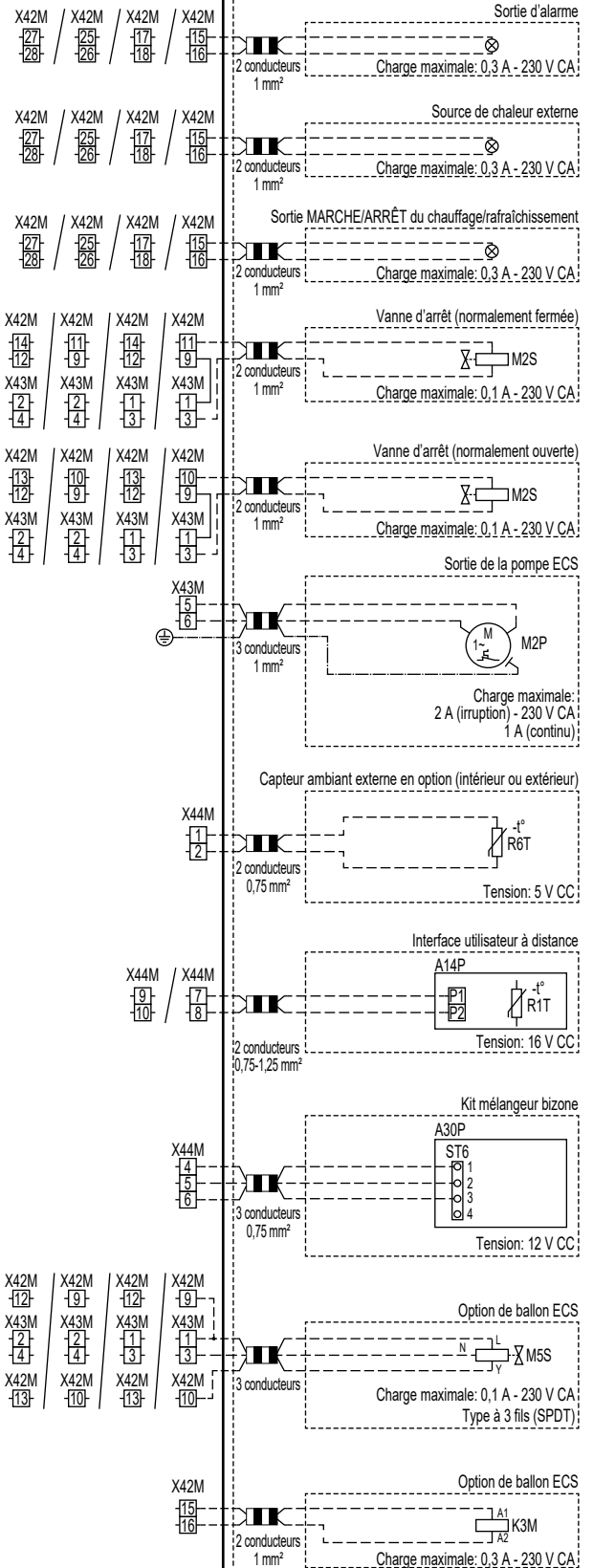


### Zone TD supplémentaire



## PIÈCE STANDARD

### UNITÉ INTÉRIEURE



4D152877B (2/2)



4P820803-1 000000J

Copyright 2025 Daikin

**DAIKIN EUROPE N.V.**

Zandvoordestraat 300, B-8400 Oostende, Belgium

4P820803-1 2025.08