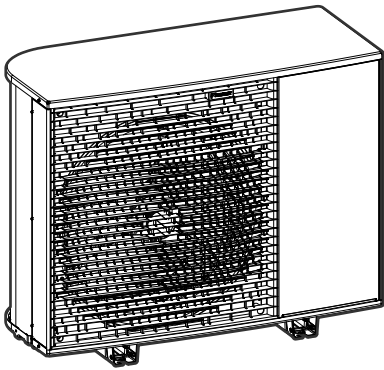




Manuel d'installation

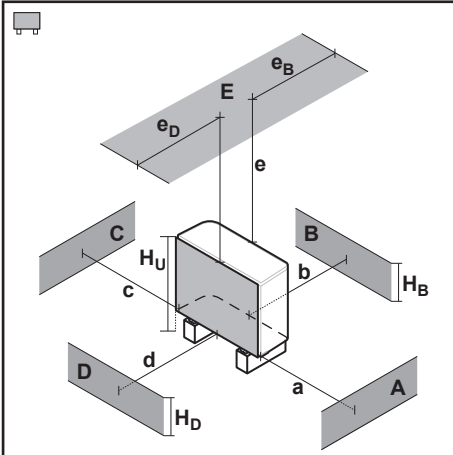
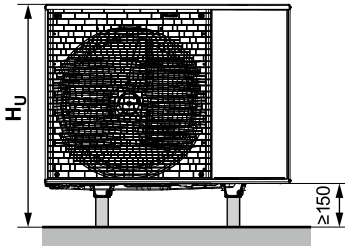


Daikin Altherma 4 H

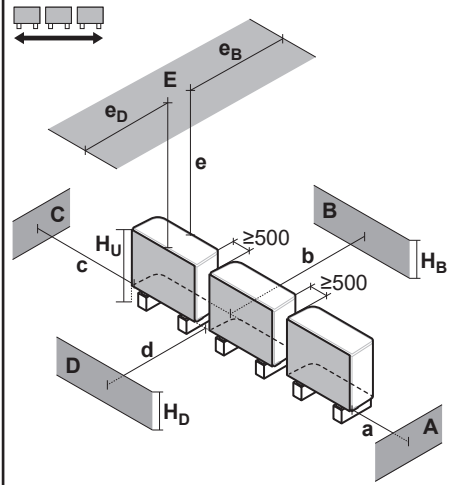


EPSKS04A▲V3▼
EPSKS06A▲V3▼
EPSKS07A▲V3▼

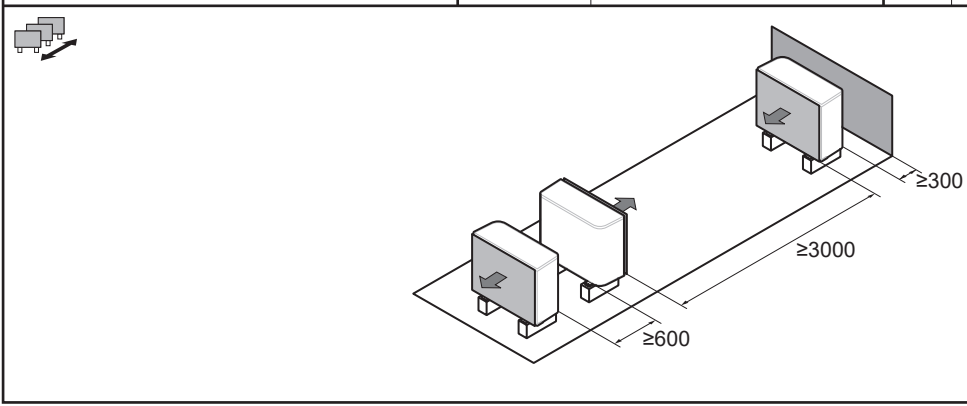
▲ = 1, 2, 3, ..., 9, A, B, C, ..., Z
▼ = , , 1, 2, 3, ..., 9



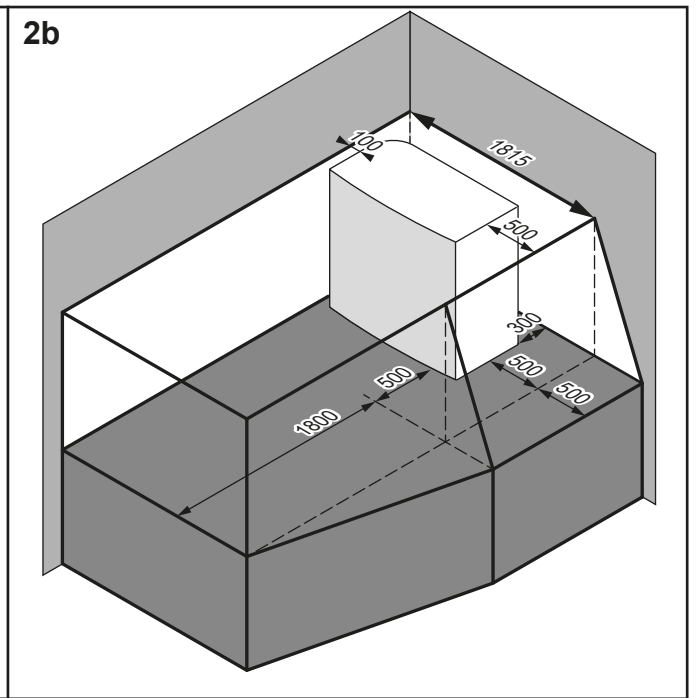
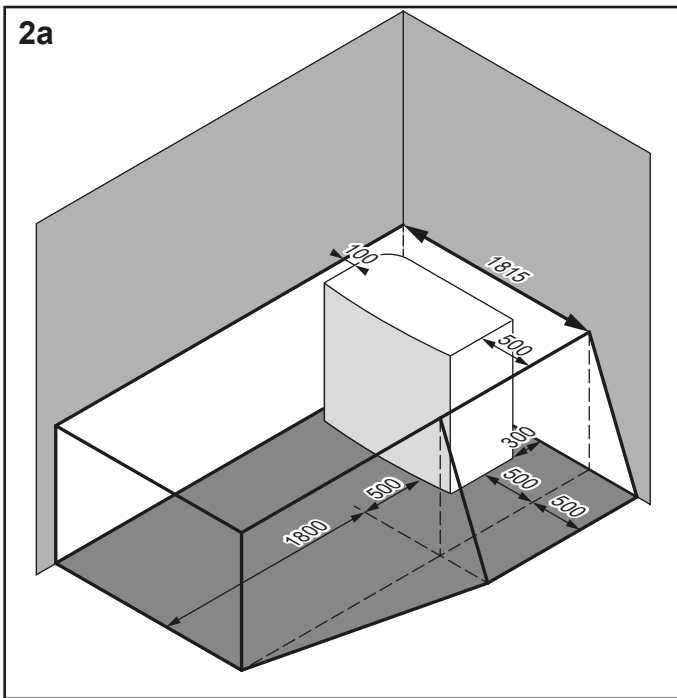
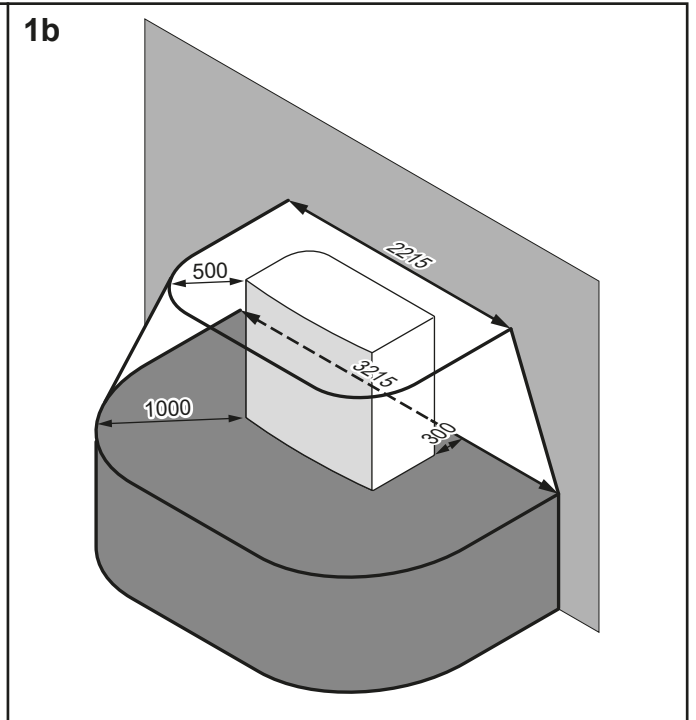
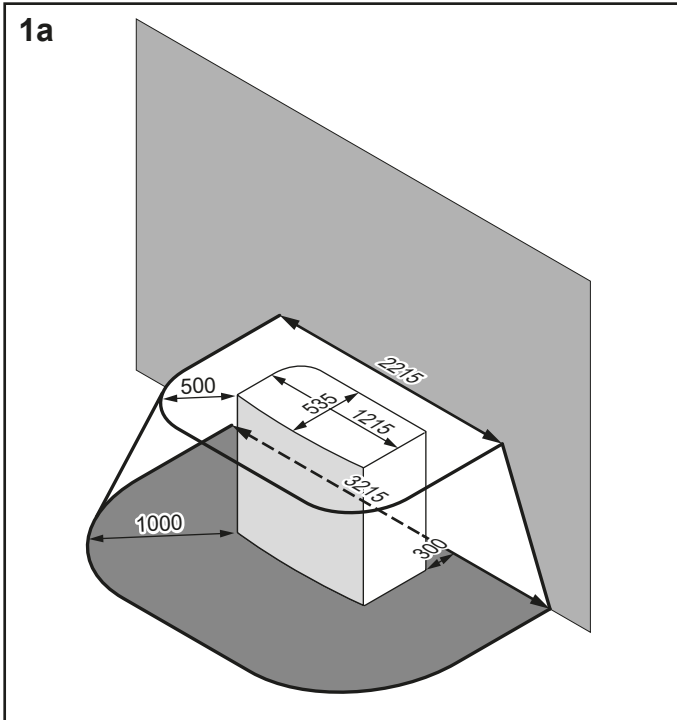
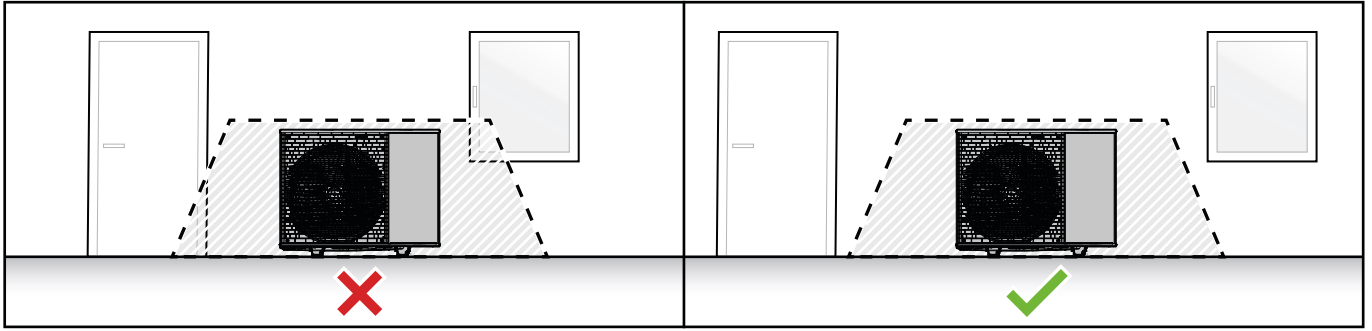
A~E	H _B H _D H _U	(mm)						
		a	b	c	d	e	e _B	e _D
B	—		≥300					
A, B, C	—	≥500	≥300	≥100				
B, E	—		≥300			≥1000		≤500
A, B, C, E	—	≥500	≥300	≥150		≥1000		≤500
D	—				≥500			
D, E	—				≥500	≥1000	≤500	
A, C	—	≥500		≥100				
B, D	(H _B OR H _D) ≤ H _U (H _B AND H _D) > H _U		≥300		≥500			
B, D, E	(H _B OR H _D) ≤ H _U	H _B > H _D	≥300		≥1000	≥1000		≤500
		H _B < H _D	≥300		≥1000	≥1000	≤500	
	(H _B AND H _D) > H _U							
A, C, D, E	—	≥500		≥150	≥500	≥1000	≤500	



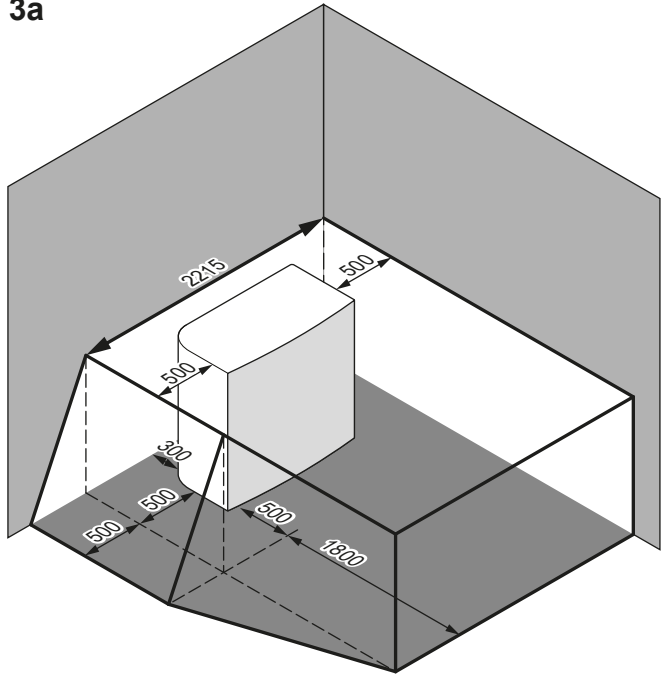
B	—		≥300					
A, B, C	—	≥500	≥300	≥500				
B, E	—		≥300			≥1000		≤500
A, B, C, E	—	≥500	≥300	≥500		≥1000		≤500
D	—				≥500			
D, E	—				≥500	≥1000	≤500	
A, C	—	≥500		≥500				
B, D	(H _B OR H _D) ≤ H _U		≥300		≥500			
		(H _B AND H _D) > H _U						
	(H _B AND H _D) > H _U							
B, D, E	(H _B OR H _D) ≤ H _U	H _B > H _D	≥300		≥1000	≥1000		≤500
		H _B < H _D	≥300		≥1000	≥1000	≤500	
	(H _B AND H _D) > H _U							
A, C, D, E	—	≥500		≥500	≥500	≥1000	≤500	



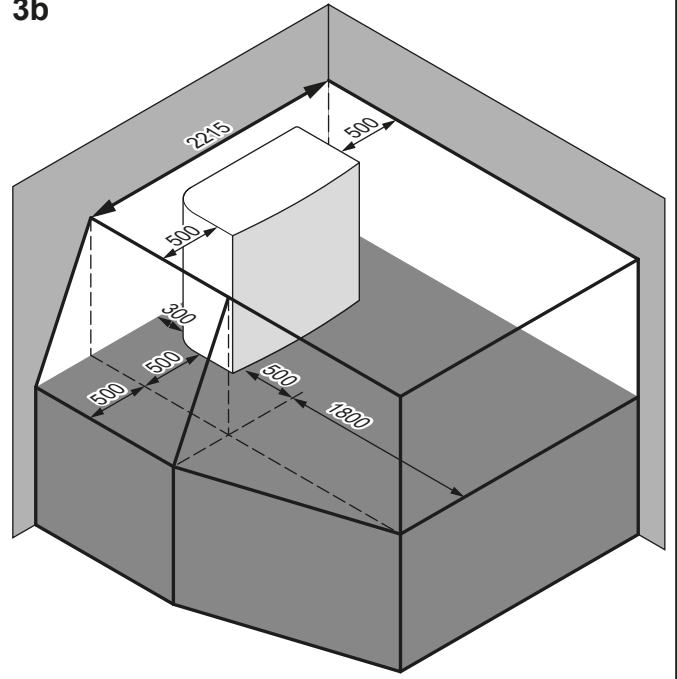
(mm)



3a



3b



4

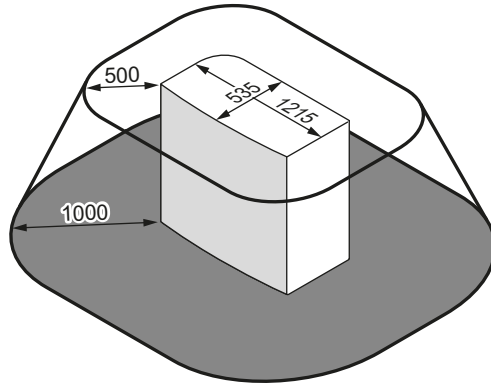


Table des matières

1 A propos du présent document	5
2 Instructions de sécurité spécifiques de l'installateur	6
2.1 Liste de contrôle de sécurité avant de travailler sur les unités R290	7
3 A propos du carton	8
3.1 Unité extérieure	8
3.1.1 Retrait des accessoires de l'unité extérieure	8
4 Installation de l'unité	8
4.1 Préparation du lieu d'installation.....	8
4.1.1 Exigences pour le lieu d'installation de l'unité extérieure	8
4.2 Montage de l'unité extérieure	9
4.2.1 Fourniture de la structure d'installation	9
4.2.2 Installation de l'unité extérieure	10
4.2.3 Fourniture du drainage.....	10
4.3 Ouverture et fermeture de l'unité.....	11
4.3.1 Pour ouvrir l'unité extérieure.....	11
4.3.2 Pour fermer l'unité extérieure.....	11
4.4 Enlèvement du boulon de transport (+ rondelle)	12
5 Installation des tuyauteries	12
5.1 Raccordement de la tuyauterie d'eau.....	12
5.1.1 Raccordement de la tuyauterie d'eau	12
5.1.2 Remplissage du circuit d'eau	12
5.1.3 Protection du circuit d'eau contre le gel	12
5.1.4 Isolation de la tuyauterie d'eau	13
6 Installation électrique	13
6.1 À propos de la conformité électrique.....	13
6.2 Spécifications des composants de câblage standard.....	13
6.3 Directives de raccordement du câblage électrique.....	14
6.4 Raccordements à l'unité extérieure	14
6.4.1 Raccordement du câblage électrique à l'unité extérieure	14
6.4.2 Apposition des autocollants "NE coupez PAS le disjoncteur"	15
6.4.3 Déplacement de la thermistance d'air sur l'unité extérieure	15
7 Démarrage de l'unité extérieure	16
7.1 Liste de contrôle avant la mise en service de l'unité extérieure	16
8 Données techniques	17
8.1 Schéma de tuyauterie: unité extérieure.....	17
8.2 Schéma de câblage: unité extérieure.....	18

1 A propos du présent document

Public visé

Installateurs agréés

Documentation

Le présent document fait partie d'un ensemble. L'ensemble complet comprend les documents suivants:

- **Consignes de sécurité générales:**
 - Consignes de sécurité que vous devez lire avant installation
 - Format: Papier (dans le carton de l'unité intérieure)
- **Manuel d'utilisation:**
 - Guide rapide pour l'utilisation de base
 - Format: Papier (dans le carton de l'unité intérieure)

- **Guide de référence utilisateur:**
 - Instructions pas à pas détaillées et informations de fond pour l'utilisation de base et l'utilisation avancée
 - Format: Fichiers numériques sur <https://www.daikin.eu>. Utilisez la fonction de recherche 🔍 pour trouver votre modèle.
- **Manuel d'installation – Unité extérieure:**
 - Instructions d'installation
 - Format: Papier (dans le carton de l'unité extérieure)
- **Manuel d'installation – Unité intérieure:**
 - Instructions d'installation
 - Format: Papier (dans le carton de l'unité intérieure)
- **Guide de référence installateur:**
 - Préparation de l'installation, bonnes pratiques, données de référence, ...
 - Format: Fichiers numériques sur <https://www.daikin.eu>. Utilisez la fonction de recherche 🔍 pour trouver votre modèle.
- **Guide de référence pour la configuration:**
 - Configuration du système.
 - Format: Fichiers numériques sur <https://www.daikin.eu>. Utilisez la fonction de recherche 🔍 pour trouver votre modèle.
- **Addendum pour l'équipement en option:**
 - Informations complémentaires concernant la procédure d'installation de l'équipement en option
 - Format: Papier (dans le carton de l'unité intérieure) + Consultez les fichiers numériques sur <https://www.daikin.eu>. Utilisez la fonction de recherche 🔍 pour trouver votre modèle.

La dernière révision de la documentation fournie est publiée sur le site régional Daikin et est disponible auprès de votre revendeur.

Les instructions d'origine sont écrites en anglais. Toutes les autres langues sont les traductions des instructions d'origine.

Données d'ingénierie technique

- Un **sous-ensemble** des récentes données techniques est disponible sur le site régional Daikin (accessible au public).
- L'**ensemble complet** des dernières données techniques est disponible sur le Daikin Business Portal (authentification requise).

Outils en ligne

Outre la documentation, certains outils en ligne sont mis à disposition des installateurs:

- **Daikin Technical Data Hub**
 - Plateforme centrale de spécifications techniques de l'unité, d'outils utiles, de ressources numériques et bien plus encore.
 - Accessible au public sur <https://daikintechdatahub.eu>.
- **Heating Solutions Navigator**
 - Boîte à outils numérique offrant divers outils pour faciliter l'installation et la configuration des systèmes de chauffage.
 - Pour accéder au Heating Solutions Navigator, il est nécessaire de s'enregistrer sur la plateforme Stand By Me. Pour plus d'informations, reportez-vous à <https://professional.standbyme.daikin.eu>.
- **Daikin e-Care**
 - Application mobile pour installateurs et techniciens d'entretien permettant de s'enregistrer, configurer et dépanner les systèmes de chauffage.
 - Utilisez les codes QR ci-dessous afin de télécharger l'application mobile pour appareils iOS et Android. S'enregistrer sur la plateforme Stand By Me est nécessaire pour accéder à l'application.

App Store



Google Play



2 Instructions de sécurité spécifiques de l'installateur

Respectez toujours les consignes de sécurité et les règlements suivants.

!!Lisez ceci avant de commencer l'installation!!

Formation

- Avant de commencer l'installation, suivez la formation à la sécurité Daikin L1 (reportez-vous au code QR). Sans cette formation, vous ne pouvez pas déverrouiller l'unité extérieure (par l'intermédiaire de l'application e-Care et l'interface utilisateur de l'unité intérieure) et vous ne pouvez pas commencer à faire fonctionner l'unité.



Outils de protection pour sécurité individuelle

- Veillez vous en assurer qu'un outillage et des matériaux de travail adéquats sont disponibles.

Emplacement d'installation

- Approchez autant que possible l'unité sur sa palette (≤ 10 m) de l'emplacement d'installation. Utilisez les sangles uniquement pour soulever l'unité de la palette et la placer dans l'emplacement d'installation final.
- Respectez les consignes relatives à l'emplacement d'installation.
- Respectez la zone de protection autour de l'unité extérieure (absence de sources d'allumage).
- Prenez une photo de l'unité extérieure installée et de son environnement. Vous devrez la transmettre lors de la procédure de déverrouillage de l'unité extérieure.

Remise à l'utilisateur

- Expliquez à l'utilisateur comment utiliser la pompe à chaleur R290 en toute sécurité.
- Expliquez à l'utilisateur de NE PAS couper les disjoncteurs des unités afin que la protection reste activée.

Qualité de l'eau

- Assurez-vous que la qualité de l'eau est conforme à la directive européenne 2020/2184.

Disjoncteur de fuite à la terre

- Veillez à installer un disjoncteur de fuite à la terre.

Lieu d'installation (reportez-vous à "[4.1 Préparation du lieu d'installation](#)" [p 8])



AVERTISSEMENT

Respectez les dimensions de "l'espace réservé à l'entretien" et de la "zone de protection" dans ce manuel pour installer correctement l'unité. Reportez-vous à la section "[4.1.1 Exigences pour le lieu d'installation de l'unité extérieure](#)" [p 8].



AVERTISSEMENT

L'appareil doit être stocké dans un local dépourvu de sources d'allumage (ni sources d'allumage permanentes, ni sources d'allumage de courte durée) (par exemple: flammes nues, appareil à gaz ou chauffage électrique en fonctionnement).



AVERTISSEMENT

L'appareil doit être installé dans un endroit dépourvu de sources d'allumage (ni sources d'allumage permanentes, ni sources d'allumage de courte durée) (par exemple: flammes nues, appareil à gaz ou chauffage électrique en fonctionnement).



AVERTISSEMENT

Assurez-vous que l'installation, l'entretien, la maintenance et la réparation sont conformes aux instructions de Daikin et à la législation en vigueur (par exemple la réglementation nationale sur le gaz) et sont effectués UNIQUEMENT par des personnes autorisées.

Montage de l'unité extérieure (reportez-vous à "[4.2 Montage de l'unité extérieure](#)" [p 9])



AVERTISSEMENT

La méthode de fixation de l'unité extérieure DOIT être conforme aux indications de ce manuel. Reportez-vous à la section "[4.2 Montage de l'unité extérieure](#)" [p 9].



MISE EN GARDE

Pour éviter les blessures, ne PAS toucher l'entrée d'air ou les ailettes en aluminium de l'unité.

Ouverture et fermeture des unités (reportez-vous à "[4.2 Montage de l'unité extérieure](#)" [p 9])



DANGER: RISQUE D'ÉLECTROCUTION

NE LAISSEZ PAS l'unité sans surveillance lorsque le couvercle d'entretien est retiré.



DANGER: RISQUE DE BRÛLURE

Installation de la tuyauterie (reportez-vous à "[5 Installation des tuyauteries](#)" [p 12])



AVERTISSEMENT

La tuyauterie sur place DOIT être conforme aux indications de ce manuel. Reportez-vous à la section "[5 Installation des tuyauteries](#)" [p 12].



AVERTISSEMENT

L'ajout de solutions antigel (p. ex. glycol) à l'eau n'est PAS autorisé.

Installation électrique (reportez-vous à "[6 Installation électrique](#)" [p 13])



DANGER: RISQUE D'ÉLECTROCUTION



AVERTISSEMENT

Le câblage électrique DOIT être conforme aux indications de ce manuel. Reportez-vous à la section "[6 Installation électrique](#)" [p 13].



AVERTISSEMENT

- Le câblage DOIT être effectué par un électricien autorisé et DOIT être conforme à la réglementation nationale en matière de câblage.
- Procédez aux raccords électriques sur le câblage fixe.
- Tous les composants fournis sur site et l'ensemble de l'installation électrique DOIVENT être conformes à la législation applicable.



AVERTISSEMENT

Utilisez TOUJOURS des câbles multiconducteurs pour les câbles d'alimentation.



AVERTISSEMENT

Si le câble d'alimentation est endommagé, il DOIT être remplacé par le fabricant, son agent de service ou des personnes qualifiées afin d'éviter tout danger.



MISE EN GARDE

N'insérez ou ne placez PAS une longueur de câble excessive à l'intérieur de l'unité.



AVERTISSEMENT

- Si l'alimentation électrique affiche une phase N manquante ou erronée, l'équipement risque de tomber en panne.
- Procédez à la mise à la terre. Ne mettez PAS l'unité à la terre avec une canalisation, un parasurtenseur ou une prise de terre téléphonique. Une mise à la terre incomplète peut provoquer des décharges électriques.
- Installez les disjoncteurs ou les fusibles requis. Voir "6.2 Spécifications des composants de câblage standard" [p 13].
- Fixez le câblage électrique avec des attaches de manière à ce que les câbles n'entrent PAS en contact avec la tuyauterie ou les bords coupants, du côté haute pression notamment.
- N'utilisez PAS de fils enroulés, de rallonges ou de connexions d'un système en étoile. Ils peuvent entraîner une surchauffe, une décharge électrique ou un incendie.
- N'installez PAS une capacitance d'avance de phase parce que cette unité est équipée d'un onduleur. Une capacitance d'avance de phase réduira les performances et peut provoquer des accidents.



INFORMATION

Pour plus de renseignements sur les calibres des fusibles, les types de fusibles et les calibres des disjoncteurs, reportez-vous à "6 Installation électrique" [p 13].

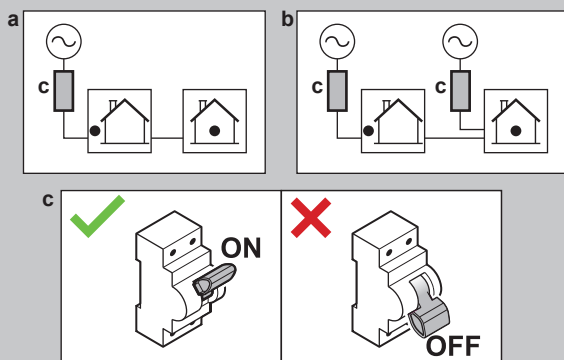


AVERTISSEMENT

Après la mise en service, NE coupez PAS les disjoncteurs (c) des unités afin que la protection reste activée.

Dans le cas d'unités au sol ou d'unités murales: en cas d'alimentation électrique à tarif normal (a) il y a un disjoncteur. En cas d'alimentation électrique à tarif préférentiel (b) il y en a deux.

Dans le cas d'unités ECH₂O: dans le cas d'une unité intérieure alimentée séparément (b), il y a deux disjoncteurs. Dans le cas d'une unité intérieure alimentée depuis l'unité extérieure (a), il y a un disjoncteur.



Mise en service (reportez-vous à "7 Démarrage de l'unité extérieure" [p 16])



AVERTISSEMENT

N'ouvrez PAS la vanne d'arrêt du vase réfrigérant de l'unité extérieure tant que l'interface utilisateur de l'unité intérieure ne vous l'a pas indiqué.

Pour un transport en toute sécurité, presque tout le réfrigérant est stocké dans le vase réfrigérant de l'unité extérieure. Pendant la mise en service, lors de l'exécution de la procédure de déverrouillage de l'unité extérieure (par l'intermédiaire de l'application e-Care et l'interface utilisateur de l'unité intérieure), la vanne d'arrêt du vase réfrigérant doit être entièrement ouverte (lorsque l'interface utilisateur vous l'indique) et rester ouverte.

Pour en savoir plus, reportez-vous au manuel d'installation de l'unité intérieure.

2.1 Liste de contrôle de sécurité avant de travailler sur les unités R290



INFORMATION

- Pour une description plus détaillée des points de sécurité de cette liste de contrôle, reportez-vous à la section Consignes de sécurité générales.
- Pour plus de renseignements sur les "Systèmes utilisant le réfrigérant R290", reportez-vous au manuel d'entretien spécialisé ESIE22-02 (disponible sur <https://my.daikin.eu>).

L'unité extérieure contient du réfrigérant R290. Avant de commencer à travailler sur cette unité, vérifiez les points de sécurité suivants:

<input type="checkbox"/>	Obtention d'un permis de travail si nécessaire.
<input type="checkbox"/>	Toutes les personnes concernées ont été formées et portent les équipements de protection individuelle requis.
<input type="checkbox"/>	La zone de travail est délimitée, des panneaux ATTENTION sont installés.
<input type="checkbox"/>	Sources d'allumage retirées <ul style="list-style-type: none"> Éloignez de la zone de travail les outils électriques, les ordinateurs, les téléphones mobiles et autres sources d'allumage potentielles susceptibles de provoquer des étincelles. Prenez des mesures de protection pour éviter les décharges statiques, par exemple une mise à la terre et des vêtements antistatiques.
<input type="checkbox"/>	Outils et matériaux de travail appropriés disponibles <ul style="list-style-type: none"> Y compris l'outillage ATEX (antidéflagrant), une quantité suffisante d'azote et les pièces de rechange nécessaires.
<input type="checkbox"/>	Vérifiez la présence d'une atmosphère explosive en plaçant un système personnel de détection du gaz sur le sol, à proximité de l'unité. <ul style="list-style-type: none"> Convient pour R290 Calibré Essai de fonctionnement Seuils d'alarme Batterie chargée
<input type="checkbox"/>	Ventilation suffisante <ul style="list-style-type: none"> Placez une unité de ventilation portable pour créer une ventilation suffisante. L'unité de ventilation doit être antidéflagrante.
<input type="checkbox"/>	Extincteur à portée de main <ul style="list-style-type: none"> Extincteur ABC à poudre ou CO₂, minimum 2 kg.

3 A propos du carton

<input type="checkbox"/>	Débranchez et sécurisez l'unité de l'alimentation électrique. <ul style="list-style-type: none"> Mettre en place un système de verrouillage et d'étiquetage (LOTO).
<input type="checkbox"/>	Effectuer une évaluation des risques de dernière minute (ERDM).

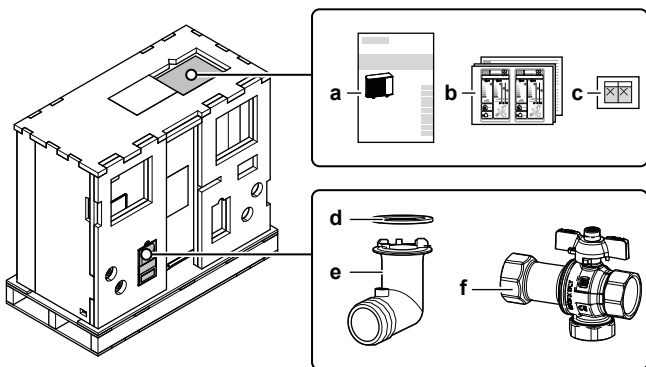
3 A propos du carton

N'oubliez pas les éléments suivants:

- A la livraison, l'unité DOIT être vérifiée pour s'assurer qu'elle n'est pas endommagée et qu'elle est complète. Tout dommage ou pièce manquante DOIT être signalé immédiatement au responsable des réclamations du transporteur.
- Placez l'unité emballée le plus près possible de sa position d'installation finale afin qu'elle ne soit pas endommagée pendant le transport.
- Préparez à l'avance le chemin le long duquel vous souhaitez amener l'unité à sa position d'installation finale.

3.1 Unité extérieure

3.1.1 Retrait des accessoires de l'unité extérieure



- a Manuel d'installation – Unité extérieure
- b Étiquette énergétique
- c Autocollants "NE coupez PAS le disjoncteur"
- d Joint torique pour la douille de drainage
- e Douille de drainage
- f Vanne d'arrêt (avec filtre et clapet anti-retour intégrés)

4 Installation de l'unité

4.1 Préparation du lieu d'installation



AVERTISSEMENT

L'appareil doit être stocké dans un local dépourvu de sources d'allumage (ni sources d'allumage permanentes, ni sources d'allumage de courte durée) (par exemple: flammes nues, appareil à gaz ou chauffage électrique en fonctionnement).



AVERTISSEMENT

L'appareil doit être installé dans un endroit dépourvu de sources d'allumage (ni sources d'allumage permanentes, ni sources d'allumage de courte durée) (par exemple: flammes nues, appareil à gaz ou chauffage électrique en fonctionnement).



REMARQUE

Le capteur de gaz de l'unité extérieure, conçu pour détecter les fuites de réfrigérant R290, est également sensible à divers autres gaz. Pour garantir une détection précise et éviter les interférences, tenez les substances suivantes à l'écart de l'unité:

- Colle silicone, solvants organiques, gaz à base de chlore, métaux alcalins et autres composés inorganiques.
- Composés aromatiques tels que le benzène, le toluène et l'orthoxyène/paraxylène.



AVERTISSEMENT

Assurez-vous que l'installation, l'entretien, la maintenance et la réparation sont conformes aux instructions de Daikin et à la législation en vigueur (par exemple la réglementation nationale sur le gaz) et sont effectués UNIQUEMENT par des personnes autorisées.

4.1.1 Exigences pour le lieu d'installation de l'unité extérieure

L'unité extérieure est conçue pour être installée à l'extérieur uniquement, et pour les températures ambiantes suivantes:



Mode rafraîchissement	10~43°C
Mode chauffage	-28~25°C
Production d'eau chaude sanitaire	Jusqu'à 40°C

Veillez à respecter les consignes suivantes:

- Choisissez un emplacement d'installation suffisamment spacieux.
- N'installez PAS l'unité dans des emplacements souvent utilisés comme lieu de travail.
- N'installez PAS l'unité à proximité d'une route ou d'une aire de stationnement où il pourrait être endommagé par la circulation.
- N'installez PAS l'unité dans un sous-sol.
- N'installez PAS l'unité dans des lieux (par exemple, près d'une chambre) où le bruit de fonctionnement est susceptible de gêner. **Note** : Si le son est mesuré dans des conditions d'installation réelles, la valeur mesurée pourrait être supérieure au niveau de pression sonore mentionné dans la section Spectre acoustique du recueil de données en raison des réflexions de bruit et de son de l'environnement.
- N'installez PAS l'unité dans des emplacements où des brumes, des jets ou des vapeurs d'huile minérale peuvent être présents dans l'atmosphère. Les éléments en plastique peuvent se détériorer et se détacher ou provoquer des fuites d'eau.
- Lors de l'installation de l'unité extérieure dans un endroit non protégé du vent (par exemple, sur un toit), installez l'unité extérieure de manière à ce que l'entrée et la sortie d'air soient perpendiculaires au sens principal du vent. Si nécessaire, prévoyez des mesures sur place pour la protection contre le vent, par exemple, des murs, des chicanes, etc. Il est important de respecter les restrictions des consignes d'espacement minimal de l'installation qui sont indiquées ci-dessous.

Consignes d'espacement. Il existe deux séries de consignes d'espacement:

- Espace réservé à l'entretien:** reportez-vous à la **Figure 1** au début de ce manuel. Légendes:

Généralités	Plusieurs unités extérieures peuvent être installées les unes à côté des autres comme indiqué dans les rangées:   Toutefois, d'autres unités ne peuvent être installées dans la zone de protection de votre unité que si elles sont du même type (reportez-vous à "zone de protection").
A, C	Obstacles du côté droit et du côté gauche (murs/chicanes)
B	Obstacle du côté de l'aspiration (mur/chicane)
D	Obstacle du côté de la décharge (mur/chicane)
E	Obstacle sur la face supérieure (toit)
a,b,c,d,e	Espace de service minimum entre l'unité et les obstacles A, B, C, D et E
e_B	Distance maximale entre l'unité et les bords de l'obstacle E, vers l'obstacle B
e_D	Distance maximale entre l'unité et les bords de l'obstacle E, vers l'obstacle D
H_U	Hauteur d'installation comprenant la structure d'installation
H_B, H_D	Hauteur des obstacles B et D
X	NON autorisé

- **Zone de protection:** reportez-vous à la **Figure 2** et à la **Figure 3** au début de ce manuel. Légendes:

Généralités	L'unité extérieure contient du réfrigérant R290, qui appartient à la "Classe de sécurité A3" telle que défini dans la norme ISO817 et utilisée dans la norme EN378. Cela signifie que vous devez respecter des exigences supplémentaires pour le lieu d'installation (= "zone de protection") afin de garantir la sécurité dans l'éventualité improbable d'une fuite de réfrigérant. Nécessaire pour la zone de protection: <ul style="list-style-type: none"> • Aucune ouverture dans les zones habitables du bâtiment. Exemple : fenêtres ouvrables, portes, ouvertures de ventilation ou entrées de sous-sol. • Pas de sources d'allumage (ni en permanence, ni pendant une courte période). Exemple : <ul style="list-style-type: none"> • Flammes nues • Installations électriques, prises, lampes, interrupteurs d'éclairage • Raccordements électriques domestiques • Outils produisant des étincelles • Objets à températures de surface élevées (>360°C pour R290) • La zone de protection ne doit PAS s'étendre aux bâtiments adjacents ou aux zones de circulation publique. • D'autres unités ne peuvent être installées dans la zone de protection de votre unité à moins qu'elles soient du même type (c'est-à-dire EPSK). Ainsi, les unités d'un autre type, utilisant un réfrigérant différent ou provenant d'un autre fabricant, ne sont PAS autorisées dans la zone de protection de votre unité. La zone de protection combinée de toutes les unités est alors l'addition de toutes les zones de protection individuelles. PAS nécessaire pour la zone de protection: <ul style="list-style-type: none"> • Espace complètement ouvert devant l'unité.
--------------------	---

1a / 1b	Zone de protection devant un bâtiment: <ul style="list-style-type: none"> • 1a: sur le sol • 1b: élevé
2a / 2b	Zone de protection pour l'installation dans le coin droit: <ul style="list-style-type: none"> • 2a: sur le sol • 2b: élevé
3a / 3b	Zone de protection pour l'installation dans le coin gauche: <ul style="list-style-type: none"> • 3a: sur le sol • 3b: élevé
4	Zone de protection pour l'installation sur le toit. Exigence supplémentaire: aucune ouverture de ventilation ou de lucarne dans la zone de protection.

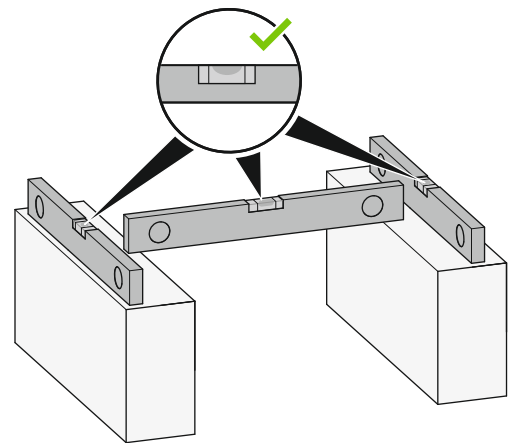
4.2 Montage de l'unité extérieure

4.2.1 Fourniture de la structure d'installation



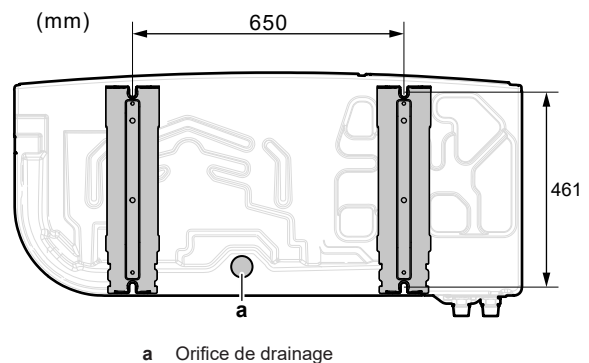
REMARQUE

Niveau. S'assurer que l'appareil est de niveau dans toutes les directions. Recommandé:



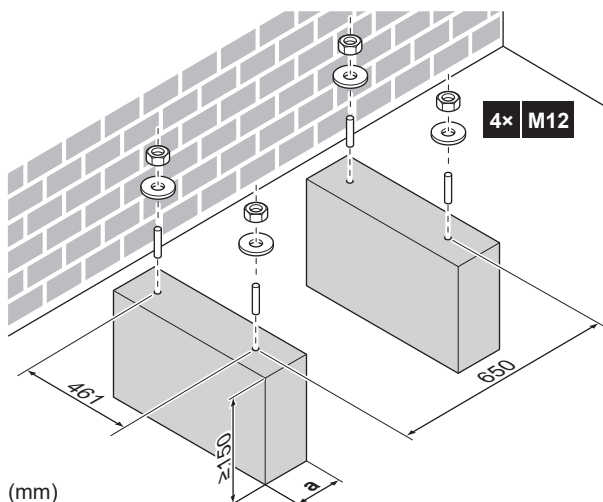
Utilisez 4 jeux de boulons d'ancrage M12, d'écrous et de rondelles. Laissez un espace libre d'au moins 150 mm sous l'unité. Veillez également à ce que l'unité soit positionnée au moins 100 mm au-dessus du niveau maximum de neige envisagé.

Points d'ancrage + orifice de drainage



4 Installation de l'unité

Support



(mm)

- a Veillez à ne pas couvrir l'orifice de drainage situé sur la plaque inférieure de l'unité.

4.2.2 Installation de l'unité extérieure



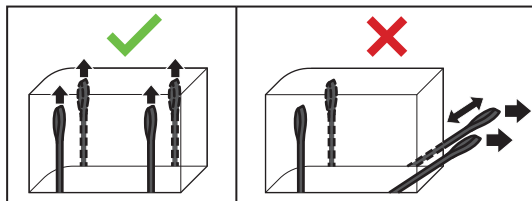
MISE EN GARDE

Pour éviter les blessures, ne PAS toucher l'entrée d'air ou les ailettes en aluminium de l'unité.



REMARQUE

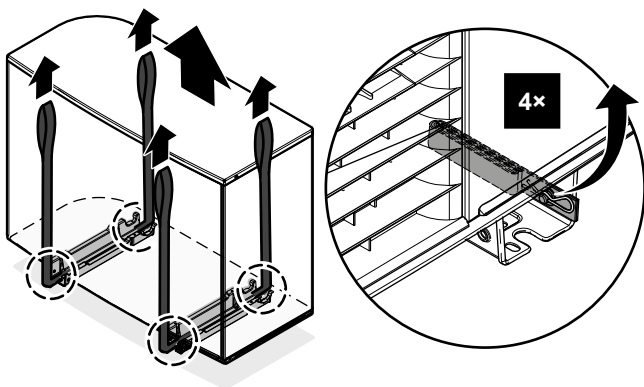
Ne tirez PAS l'unité par les sangles depuis le côté.



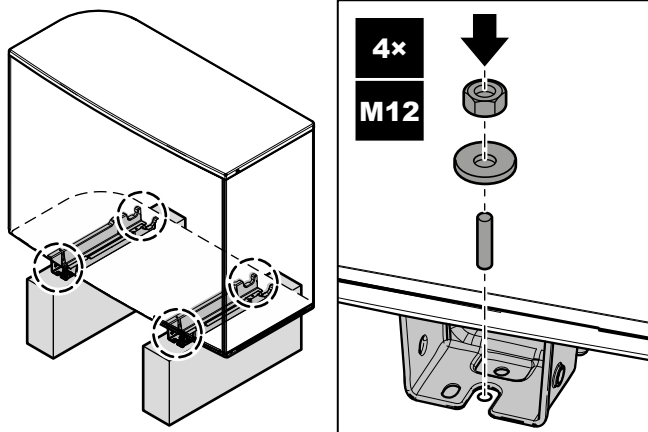
- 1 Transportez l'unité à l'aide de ses sangles et placez-la sur la structure d'installation.



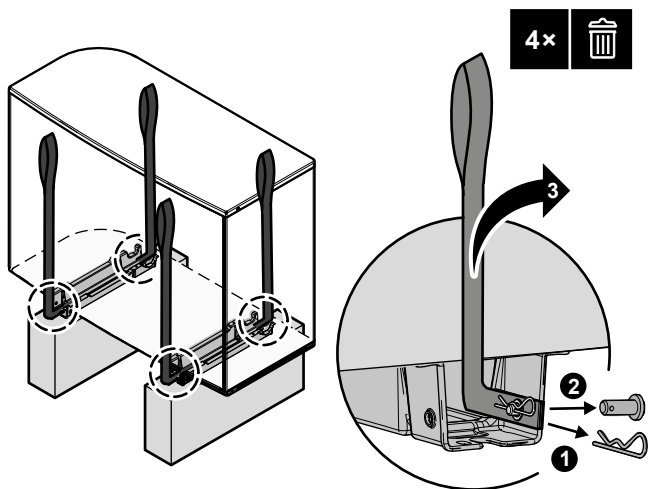
EPSKS04~07A+V3▼ ±110 kg



- 2 Fixez l'unité sur la structure d'installation.



- 3 Retirer les sangles (+ clips + goupilles) et les mettre au rebut.



4.2.3 Fourniture du drainage

Veillez à ce que l'eau de condensation puisse être évacuée correctement.

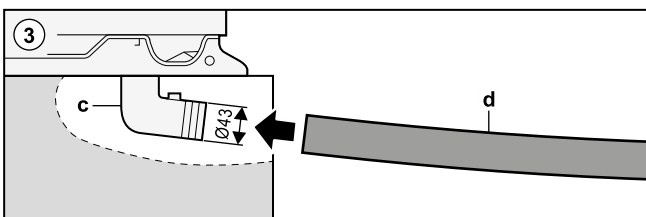
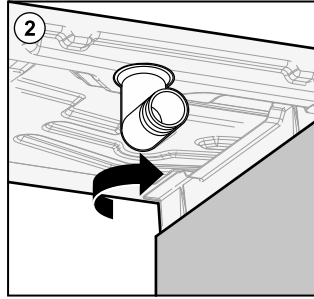
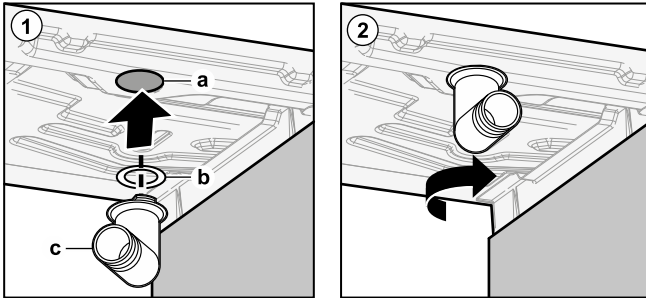
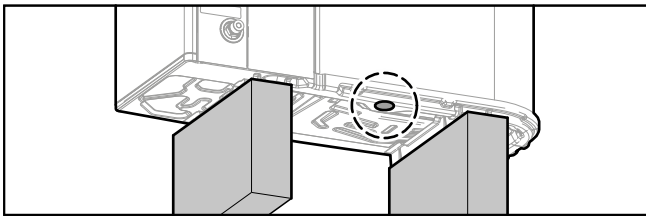


REMARQUE

Si l'unité est installée sous un climat froid, prenez des mesures adéquates afin que le condensat NE puisse PAS geler. Nous recommandons de procéder comme suit:

- Isolez le flexible d'évacuation.
- Installez un chauffage du tube de vidange (à fournir). Pour raccorder le chauffage de tube de vidange, reportez-vous à "6.4.1 Raccordement du câblage électrique à l'unité extérieure" [p. 14].

Utilisez le bouchon d'évacuation (avec joint torique) et un flexible d'évacuation.



- a Orifice de drainage
- b Joint torique (fourni comme accessoire)
- c Bouchon d'évacuation (fourni comme accessoire)
- d Flexible (à fournir)



REMARQUE

Joint torique. Veillez à ce que le joint torique soit installé correctement pour éviter les risques de fuite.

Pour plus d'informations, reportez-vous au guide de référence installateur.

4.3 Ouverture et fermeture de l'unité

4.3.1 Pour ouvrir l'unité extérieure

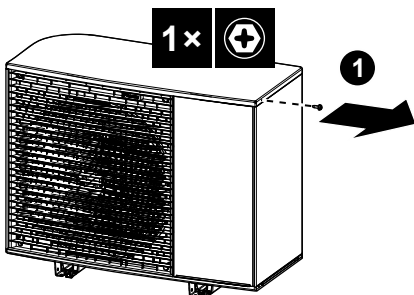


DANGER: RISQUE D'ÉLECTROCUTION

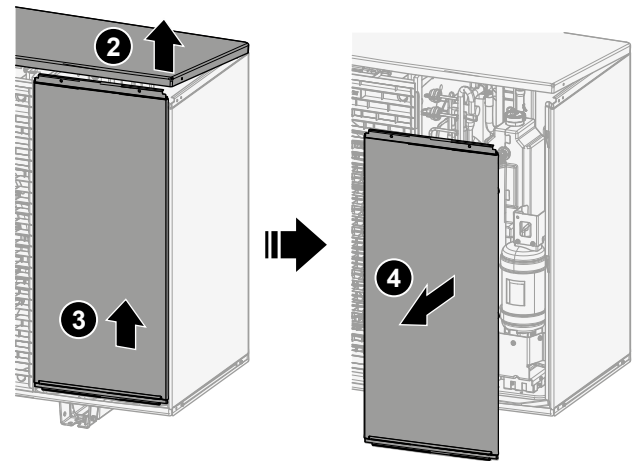


DANGER: RISQUE DE BRÛLURE

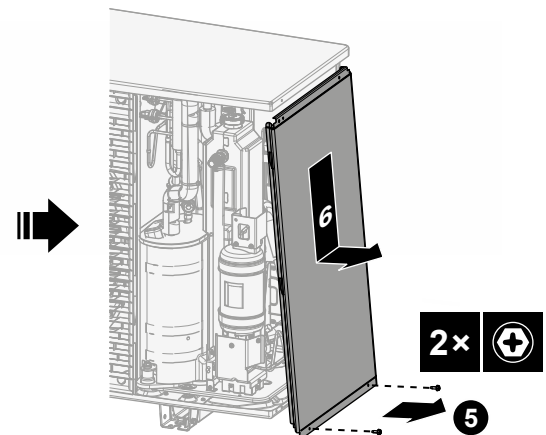
- 1 Desserrez la vis de la plaque supérieure.



- 2 Soulevez légèrement la plaque supérieure, puis faites glisser vers l'extérieur la plaque avant et retirez-la.



- 3 Desserrez les vis de la plaque latérale, puis faites glisser vers l'extérieur la plaque latérale et retirez-la.



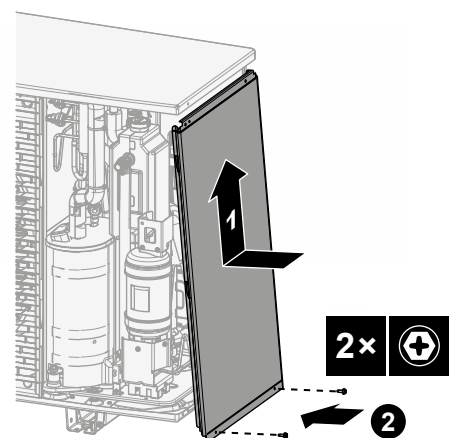
4.3.2 Pour fermer l'unité extérieure



REMARQUE

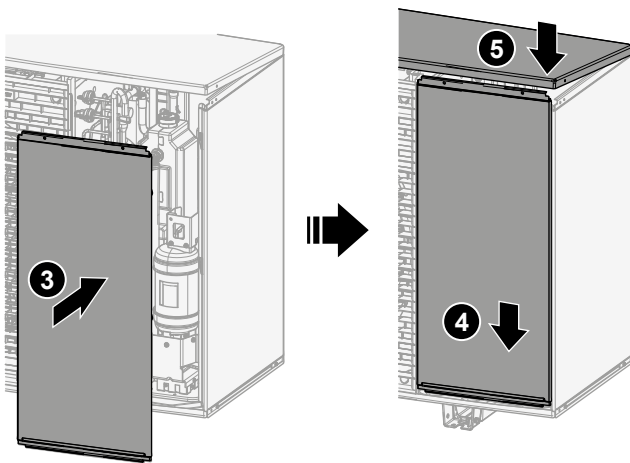
Lors de la fermeture du couvercle de l'unité extérieure, veillez à ce que le couple de serrage ne dépasse PAS 4,1 N·m.

- 1 Faites glisser vers l'intérieur le panneau latéral et serrez les vis.

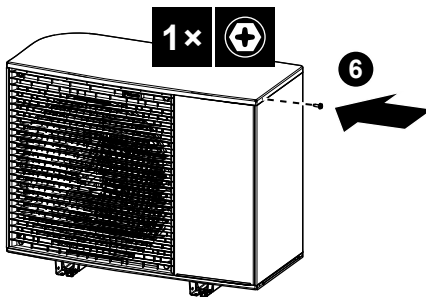


- 2 Faites glisser vers l'intérieur le panneau avant et fermez la plaque supérieure

5 Installation des tuyauteries

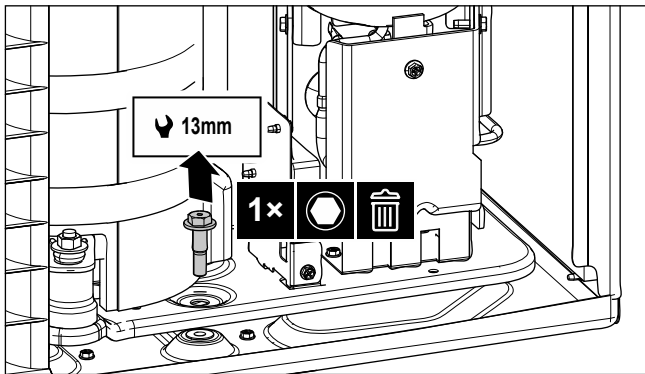


3 Serrez la vis de la plaque supérieure.



4.4 Enlèvement du boulon de transport (+ rondelle)

Le boulon de transport (+ rondelle) protège l'unité pendant le transport. Durant l'installation, il doit être retiré (et éliminé).



5 Installation des tuyauteries

5.1 Raccordement de la tuyauterie d'eau

5.1.1 Raccordement de la tuyauterie d'eau

REMARQUE

Ne forcez PAS lors du raccordement de la tuyauterie sur place et veillez à ce que la tuyauterie soit correctement alignée. Des tuyaux déformés pourraient entraîner un mauvais fonctionnement de l'appareil.

REMARQUE

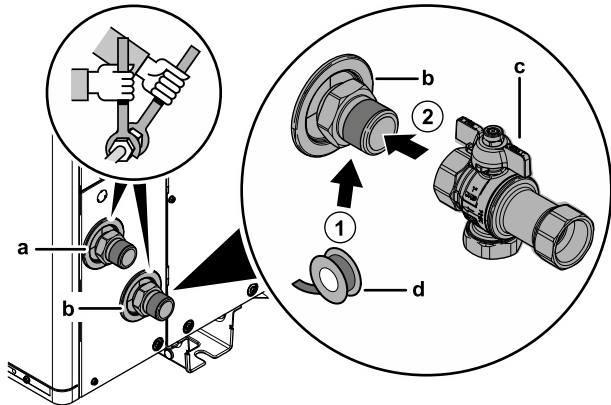
À propos de la vanne d'arrêt avec filtre et clapet anti-retour intégrés (fournie comme accessoire):

- L'installation de la vanne sur l'entrée d'eau est obligatoire.
- Tenez compte du sens d'écoulement de la vanne.

REMARQUE

Installez des vannes de purge d'air dans tous les points hauts.

- 1 Raccordez les joints toriques et la vanne d'arrêt à l'entrée d'eau de l'unité extérieure. Attention au sens d'écoulement.



- a SORTIE d'eau (raccord à vis, mâle, 1")
- b ENTRÉE d'eau (raccord à vis, mâle, 1")
- c Vanne d'arrêt avec filtre et clapet anti-retour intégrés (fournie comme accessoire) (raccords à vis, femelle 1" - femelle 1")
- d Produit d'étanchéité pour filets (à fournir)

- 2 Raccordez la tuyauterie sur place à la vanne d'arrêt.

- 3 Raccordez la tuyauterie sur place à la sortie d'eau de l'unité extérieure.

5.1.2 Remplissage du circuit d'eau

Reportez-vous au manuel d'installation de l'unité intérieure ou au guide de référence installateur.

5.1.3 Protection du circuit d'eau contre le gel

À propos de la protection antigel

Le gel peut endommager le système. Pour éviter que les composants hydrauliques ne gèlent, l'unité est équipée des éléments suivants:

- Le logiciel est équipé de fonctions spéciales de protection contre le gel, telles que la prévention du gel de la tuyauterie d'eau, qui inclut l'activation d'une pompe en cas de basses températures. Cependant, en cas de panne de courant, ces fonctions ne peuvent pas assurer la protection.
- L'unité extérieure est équipée de deux vannes de protection antigel montées en usine. Les vannes de protection antigel évacuent l'unité extérieure avant qu'elle puisse geler et endommager l'unité. Cela permet d'éviter les fuites de R290 dans l'unité extérieure. **Note** : les vannes de protection antigel montées en usine sont conçues pour protéger l'unité extérieure, et non la tuyauterie sur place.

Pour assurer la protection de la tuyauterie sur place, installez des **vannes de protection antigel supplémentaires** à tous les points les plus bas de la tuyauterie sur place. Isolez les vannes de protection antigel installées sur place d'une manière similaire à la tuyauterie d'eau, mais n'isolez PAS l'entrée et la sortie (évacuation) de ces vannes.

Facultativement, vous pouvez installer des **vannes normalement fermées** (situées à l'intérieur près des points d'entrée/sortie de la tuyauterie). Ces vannes peuvent empêcher l'évacuation de toute l'eau des tuyauteries intérieures lorsque les vannes de protection antigèle s'ouvrent. **Note** : la vanne d'arrêt normalement fermée qui est fournie comme accessoire avec l'unité intérieure et qu'il est obligatoire d'installer sur l'unité intérieure pour des raisons de sécurité (arrêt des fuites à l'entrée), n'empêche PAS le drainage de la tuyauterie intérieure lorsque les vannes de protection antigèle s'ouvrent. Pour cela, vous avez besoin de vannes normalement fermées supplémentaires (en option).

Pour plus d'informations, reportez-vous au guide de référence installateur.



REMARQUE

Lorsque des vannes de protection antigèle sont installées, réglez le point de consigne de rafraîchissement minimum (par défaut=7°C) sur au moins 2°C au-dessus de la température d'ouverture maximum des vannes de protection antigèle (la température d'ouverture des vannes de protection antigèle montées en usine est de 3°C ±1).

Si vous réglez le point de consigne de refroidissement minimum plus bas que la valeur sûre (c'est-à-dire la température d'ouverture maximum des vannes de protection antigèle + 2°C), les vannes de protection antigèle risquent de s'ouvrir lors du refroidissement jusqu'au point de consigne minimum.



AVERTISSEMENT

L'ajout de solutions antigèle (p. ex. glycol) à l'eau n'est PAS autorisé.

5.1.4 Isolation de la tuyauterie d'eau

La tuyauterie du circuit d'eau DOIT être isolée pour empêcher toute condensation pendant le rafraîchissement et toute réduction de la capacité de chauffage et de rafraîchissement.

Isolation de la tuyauterie d'eau extérieure



REMARQUE

Tuyauterie extérieure. Veillez à ce que la tuyauterie extérieure soit isolée comme indiqué afin de la protéger de risques éventuels.

Pour une tuyauterie à l'air libre, il est recommandé d'utiliser l'épaisseur d'isolation telle qu'indiquée dans le tableau ci-dessous en tant que minimum (avec $\lambda=0,039 \text{ W/(mK)}$).

Longueur de tuyauterie (m)	Épaisseur d'isolation minimale (mm)
<30	32
30~40	40
40~50	50

Dans d'autres cas, l'épaisseur d'isolation minimale peut être déterminée à l'aide de l'outil Hydronic Piping Calculation.

L'outil de Hydronic Piping Calculation calcule aussi la longueur maximale de la tuyauterie hydronique à partir de l'unité intérieure jusqu'à l'unité extérieure en fonction de la chute de pression de l'émetteur ou inversement.

L'outil de Hydronic Piping Calculation fait partie du Heating Solutions Navigator auquel vous pouvez accéder sur <https://professional.standby.me.daikin.eu>.

Contactez votre revendeur si vous ne pouvez accéder à Heating Solutions Navigator.

Cette recommandation assure un bon fonctionnement de l'unité, cependant, les règlements locaux peuvent varier et doivent être respectés.

6 Installation électrique



DANGER: RISQUE D'ÉLECTROCUTION



AVERTISSEMENT

Utilisez TOUJOURS des câbles multiconducteurs pour les câbles d'alimentation.



AVERTISSEMENT

Si le câble d'alimentation est endommagé, il DOIT être remplacé par le fabricant, son agent de service ou des personnes qualifiées afin d'éviter tout danger.



MISE EN GARDE

N'insérez ou ne placez PAS une longueur de câble excessive à l'intérieur de l'unité.



REMARQUE

Une distance d'au moins 50 mm doit être respectée entre les câbles de haute et de basse tension.

6.1 À propos de la conformité électrique

Uniquement pour le modèle EPSKS04~07A▲V3▼

Équipement conforme à la norme EN/IEC 61000-3-12 (norme technique européenne/internationale définissant les seuils pour les courants harmoniques produits par les équipements raccordés à des systèmes basse tension publics, avec un courant d'entrée de >16 A et ≤75 A par phase).

6.2 Spécifications des composants de câblage standard



REMARQUE

Nous vous recommandons d'utiliser des fils solides. Si vous utilisez des fils toronnés, tordez légèrement les brins pour consolider l'extrémité du conducteur afin de pouvoir l'utiliser directement dans la pince à bornes ou l'insérer dans une borne à sertissage ronde. Les détails sont décrits dans la section "Directives pour le raccordement du câblage électrique" du guide de référence de l'installateur.

Composant		V3
Câble d'alimentation électrique	MCA ^(a)	25,2 A
	Tension	220-240 V
	Phase	1~
	Fréquence	50 Hz
	Taille du câble	DOIT être conforme aux réglementations nationales en matière de câblage. Taille du câble en fonction du courant, mais pas moins de 2,5 mm ² Câble à 3 conducteurs
Câble d'interconnexion (intérieure ↔ extérieure)	Tension	220-240 V
	Taille du câble	Utilisez uniquement du câble harmonisé qui fournit une double isolation et qui est adapté à la tension applicable. Câble à 4 conducteurs Au moins 1,5 mm ²

6 Installation électrique

Composant	V3
(Optionnel) Câble de chauffage du tube de vidange	<p>Câble à 3 conducteurs 0,75 mm²</p> <p>DOIT être doté d'une double isolation.</p> <p>Puissance maximum autorisée pour le chauffage du tube de vidange = 115 W (0,5 A)</p> <p>Le chauffage du tube de vidange DOIT convenir pour du R290 (antidéflagrant)</p>
Fusible de remplacement recommandé	25 A, courbe C
Disjoncteur de fuite à la terre	<p>30 mA – DOIT être conforme aux réglementations nationales en matière de câblage</p> <p>DOIT être compatible avec les courants harmoniques produits par l'unité</p>

^(a) MCA=Ampérage minimal du circuit. Les valeurs indiquées sont les valeurs maximales (reportez-vous aux données électriques de l'association avec les unités intérieures pour connaître les valeurs exactes).

6.3 Directives de raccordement du câblage électrique

Couples de serrage

Unité extérieure:

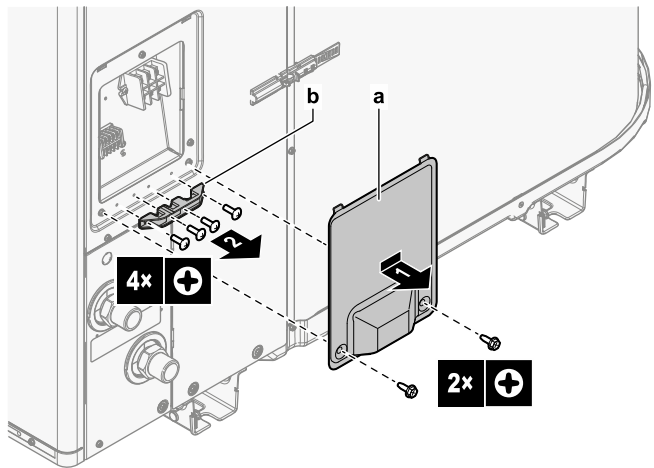
Élément	Couple de serrage (N•m)
X1M (M5)	2,45 ±10%
X2M (M3,5)	0,88 ±10%
M4 (terre)	1,31 ±10%

6.4 Raccordements à l'unité extérieure

Élément	Description
Alimentation électrique	Reportez-vous à la section " 6.4.1 Raccordement du câblage électrique à l'unité extérieure " [p 14].
Câble d'interconnexion	
(Optionnel) Chauffage du tube de vidange	
Autocollants "NE coupez PAS le disjoncteur"	Reportez-vous à la section " 6.4.2 Apposition des autocollants "NE coupez PAS le disjoncteur" " [p 15].
Thermistance d'air	Reportez-vous à la section " 6.4.3 Déplacement de la thermistance d'air sur l'unité extérieure " [p 15].

6.4.1 Raccordement du câblage électrique à l'unité extérieure

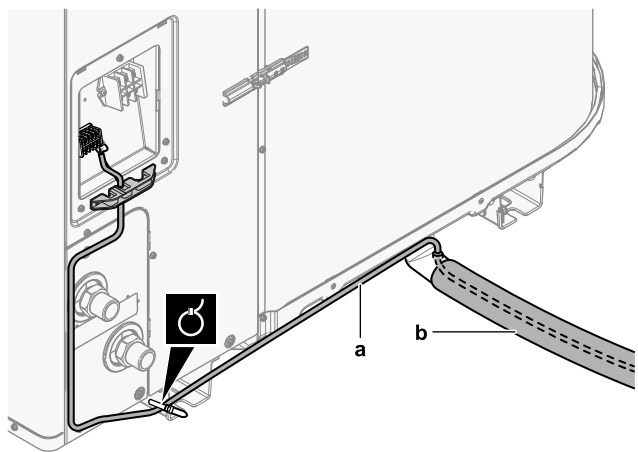
1 Retirez le couvercle et la retenue de câblage.



a Couverture
b Dispositif de retenue de câblage

2 Raccordez le câblage (voir les aperçus de câblage ci-dessous):

- Alimentation électrique (1N~)
- Câble d'interconnexion (intérieure↔extérieure)
- (Optionnel) Chauffage du tube de vidange. Veillez à ce que l'élément de chauffage du tube de vidange soit complètement à l'intérieur du tube de vidange. Fixez le câble au pied de l'unité à l'aide d'un attache-câble.

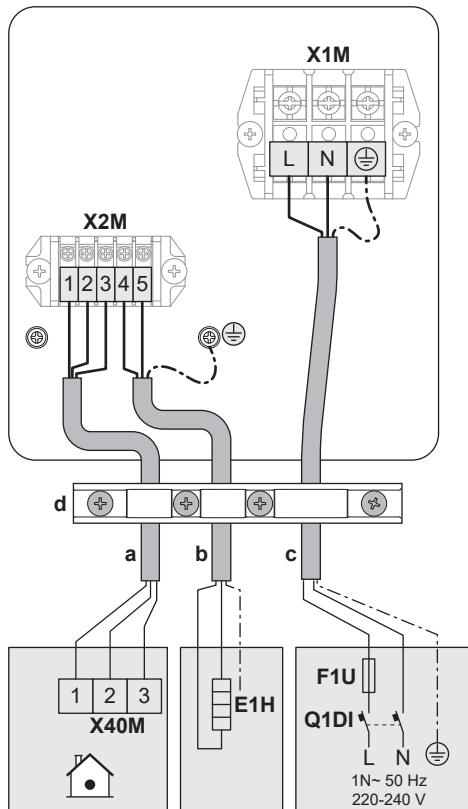


a Câble de chauffage du tube de vidange
b Tube de vidange

3 Fixez à nouveau la retenue de câblage et le couvercle.

- Vérifiez que les câbles ne sont PAS déconnectés en les tirant légèrement.
- Fixez fermement le dispositif de retenue de câblage pour éviter toute tension externe sur les extrémités des câbles.

Aperçu de câblage: modèles V3 (1N~)



Légende des aperçus de câblage

(reportez-vous également à la section "6.2 Spécifications des composants de câblage standard" [p 13])

a	Câble d'interconnexion (intérieure↔extérieure)
b	(Optionnel) Câble de chauffage du tube de vidange
c	Câble d'alimentation électrique dans le cas des modèles V3 (1N~)
d	Dispositif de retenue du câblage
E1H	Chauffage du tube de vidange
F1U	Fusible à fournir
Q1DI	Disjoncteur de fuite à la terre

6.4.2 Apposition des autocollants "NE coupez PAS le disjoncteur"

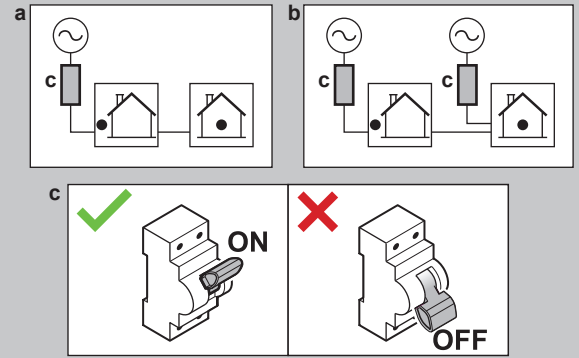


AVERTISSEMENT

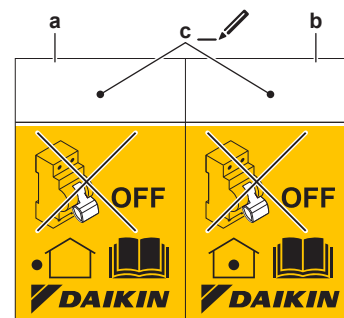
Après la mise en service, NE coupez PAS les disjoncteurs (c) des unités afin que la protection reste activée.

Dans le cas d'unités au sol ou d'unités murales: en cas d'alimentation électrique à tarif normal (a) il y a un disjoncteur. En cas d'alimentation électrique à tarif préférentiel (b) il y en a deux.

Dans le cas d'unités ECH₂O: dans le cas d'une unité intérieure alimentée séparément (b), il y a deux disjoncteurs. Dans le cas d'une unité intérieure alimentée depuis l'unité extérieure (a), il y a un disjoncteur.



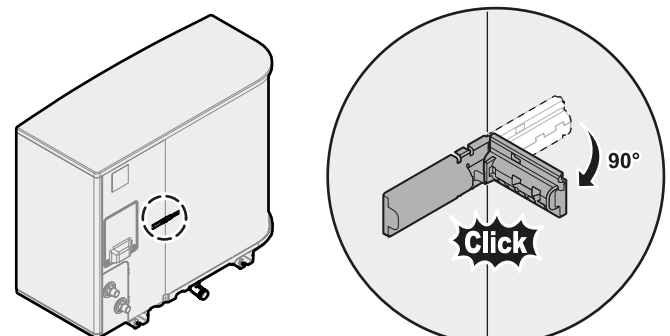
Pour avertir l'utilisateur, apposez les autocollants "NE coupez PAS le disjoncteur" dans l'armoire électrique et le plus près possible des disjoncteurs de la pompe à chaleur. Sur l'autocollant, indiquez le numéro de référence du disjoncteur pour garantir un maximum de clarté.



- a Autocollant pour le disjoncteur de l'unité extérieure
- b Autocollant pour le disjoncteur de l'unité intérieure (uniquement en cas d'alimentation électrique à tarif préférentiel)
- c Numéro de référence du disjoncteur dans l'armoire électrique

6.4.3 Déplacement de la thermistance d'air sur l'unité extérieure

Cette procédure est nécessaire uniquement dans les zones présentant de faibles températures ambiantes.



7 Démarrage de l'unité extérieure

Reportez-vous au manuel d'installation de l'unité intérieure pour la configuration et la mise en service du système.



AVERTISSEMENT

N'ouvrez PAS la vanne d'arrêt du vase réfrigérant de l'unité extérieure tant que l'interface utilisateur de l'unité intérieure ne vous l'a pas indiqué.

Pour un transport en toute sécurité, presque tout le réfrigérant est stocké dans le vase réfrigérant de l'unité extérieure. Pendant la mise en service, lors de l'exécution de la procédure de déverrouillage de l'unité extérieure (par l'intermédiaire de l'application e-Care et l'interface utilisateur de l'unité intérieure), la vanne d'arrêt du vase réfrigérant doit être entièrement ouverte (lorsque l'interface utilisateur vous l'indique) et rester ouverte.

Pour en savoir plus, reportez-vous au manuel d'installation de l'unité intérieure.

7.1 Liste de contrôle avant la mise en service de l'unité extérieure

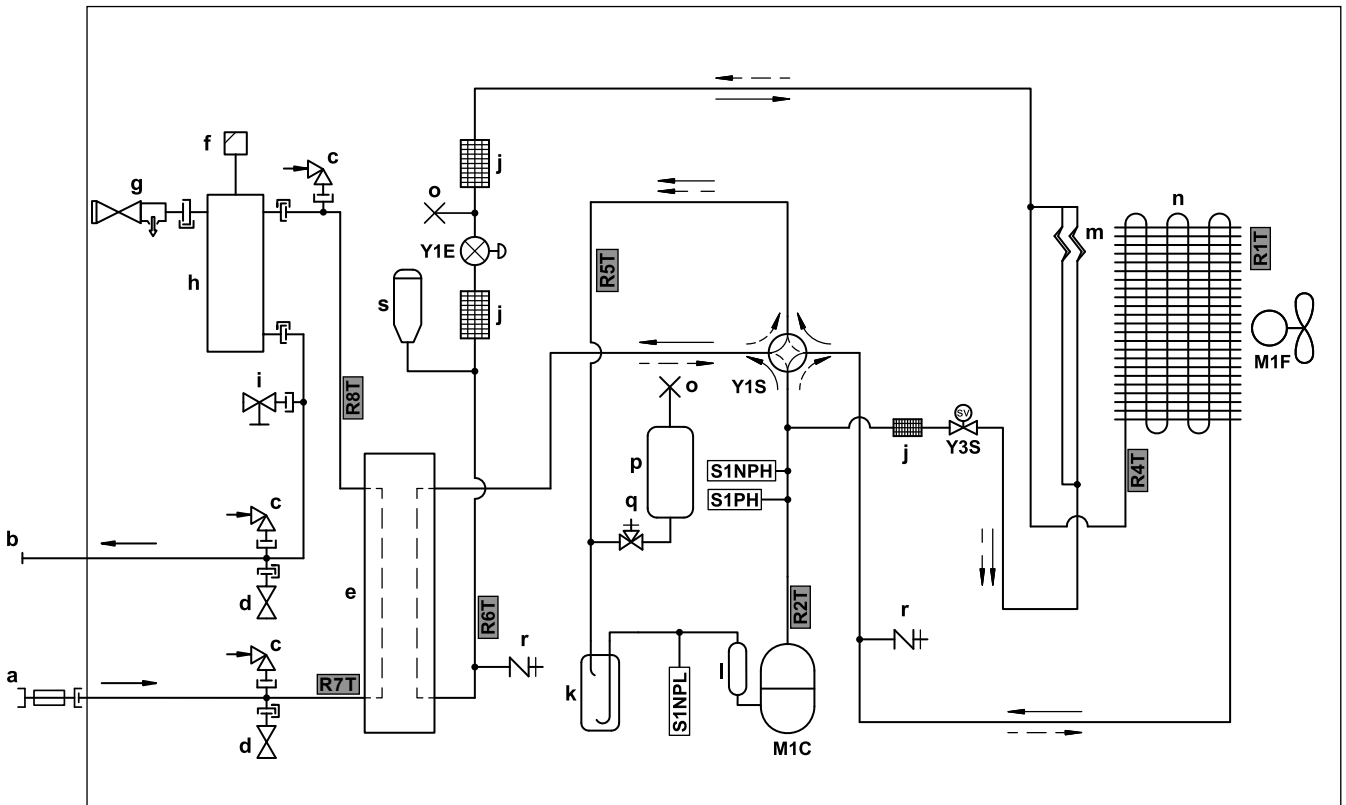
Outre les points de vérification de la mise en service indiqués dans le manuel d'installation de l'unité intérieure, vérifiez les points de mise en service suivants de l'unité extérieure:

<input type="checkbox"/>	Avant de commencer à travailler, vous avez vérifié les points de sécurité dans la "2.1 Liste de contrôle de sécurité avant de travailler sur les unités R290" [p 7].
<input type="checkbox"/>	L'unité extérieure est correctement montée. Reportez-vous à la section "4.2 Montage de l'unité extérieure" [p 9].
<input type="checkbox"/>	Le boulon de transport (+ rondelle) de l'unité extérieure a été retiré. Reportez-vous à la section "4.4 Enlèvement du boulon de transport (+ rondelle)" [p 12].
<input type="checkbox"/>	L'unité extérieure est installée dans un endroit approprié. Reportez-vous à la section "4.1.1 Exigences pour le lieu d'installation de l'unité extérieure" [p 8].
<input type="checkbox"/>	La "zone de protection" autour de l'unité extérieure est respectée. Reportez-vous à la section "4.1.1 Exigences pour le lieu d'installation de l'unité extérieure" [p 8].
<input type="checkbox"/>	La vanne d'arrêt est raccordée à l'entrée d'eau de l'unité extérieure. Reportez-vous à la section "5.1.1 Raccordement de la tuyauterie d'eau" [p 12].
<input type="checkbox"/>	Un fusible et un disjoncteur de fuite à la terre à fournir adéquats sont installés sur l'alimentation électrique de l'unité extérieure. Reportez-vous à la section "6.2 Spécifications des composants de câblage standard" [p 13].
<input type="checkbox"/>	Les autocollants "NE coupez PAS le disjoncteur" sont apposés dans l'armoire électrique. Reportez-vous à la section "6.4.2 Apposition des autocollants "NE coupez PAS le disjoncteur"" [p 15].

8 Données techniques

Un **sous-ensemble** des dernières données techniques est disponible sur le site web régional de Daikin (accessible au public). L'**ensemble complet** des dernières données techniques est disponible sur le Daikin Business Portal (authentification requise).

8.1 Schéma de tuyauterie: unité extérieure



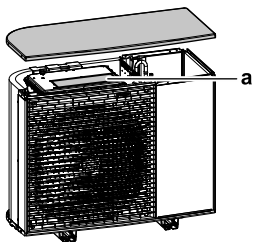
3D157908 B

- | | | | |
|---|--|-----------------------|--|
| a | ENTRÉE d'eau (clapet à bille avec clapet anti-retour et filtre intégrés) | M1C | Compresseur |
| b | SORTIE d'eau (raccord à vis, mâle, 1") | M1F | Moteur du ventilateur |
| c | Casse-vide | S1PH | Commutateur haute pression |
| d | Vanne de protection antigel | S1NPH | Capteur haute pression |
| e | Échangeur de chaleur à plaques | S1NPL | Capteur basse pression |
| f | Vanne de purge d'air automatique | Y1E | Vanne de détente électronique (principale) |
| g | Soupape de décharge de pression | Y1S | Électrovanne (vanne à 4 voies) |
| h | Séparateur de gaz | Y3S | Électrovanne (dérivation du gaz chaud) |
| i | Vanne de purge | | |
| j | Filtre | | |
| k | Accumulateur | | |
| l | Silencieux | | |
| m | Tube capillaire | | |
| n | Échangeur d'air chaud | | |
| o | Tuyau bloqué | | |
| p | Vase réfrigérant | | |
| q | Vanne d'arrêt | | |
| r | Évasement de 5/16" de l'orifice d'entretien | | |
| s | Récepteur de liquide | | |
| | Débit de réfrigérant: | | |
| | → Chauffage | | |
| | ⇄ Rafraîchissement | | |
| | | Thermistances: | |
| | | R1T | Air extérieur |
| | | R2T | Corps du compresseur |
| | | R4T | Échangeur d'air chaud |
| | | R5T | Aspiration vanne 4 voies |
| | | R6T | Liquide réfrigérant |
| | | R7T | Entrée d'eau |
| | | R8T | Sortie d'eau |

8 Données techniques

8.2 Schéma de câblage: unité extérieure

Le schéma de câblage (nécessaire uniquement à des fins d'entretien, pas pour l'installation) est livré avec l'unité, situé sur le panneau supérieur du coffret électrique.



a Schéma de câblage

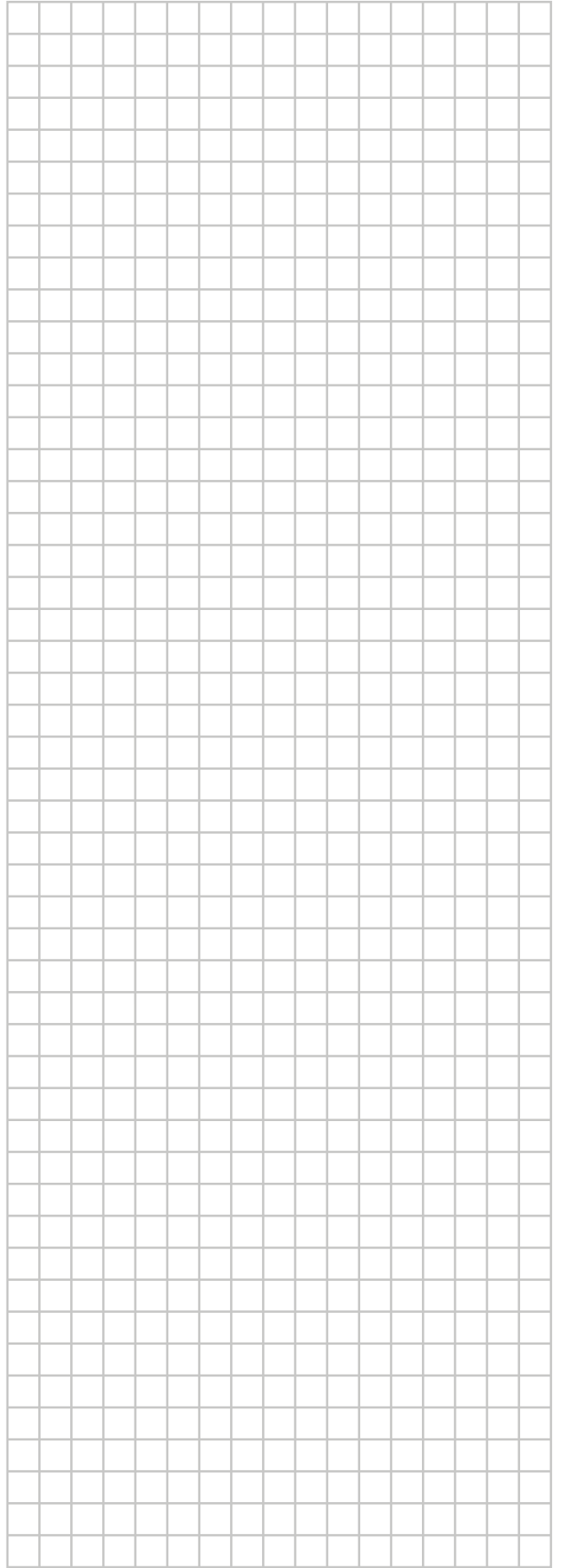
Anglais	Traduction
Back side view	Vue arrière
BEAM	Poutre
Electronic component assembly	Ensemble de composant électronique
Indoor	Intérieur
Outdoor	Extérieur
Position of compressor terminal	Position de la borne du compresseur
Position of elements	Position des éléments
See note ***	Voir remarque ***
Service/Dchecker	Entretien / D-checker
Top side view	Vue de dessus
TRAY	Récipient

Remarques:

1	Symboles:	
	L	Sous tension
	N	Neutre
		Terre de protection
		Terre sans parasites
		Bornier de raccordement
		Borne
		Connecteur
		Connexion
		Câblage sur place
		Option
2	Couleurs:	
	BLK	Noir
	RED	Rouge
	BLU	Bleu
	WHT	Blanc
	GRN	Vert
	YLW	Jaune
	PNK	Rose
	ORG	Orange
	GRY	Gris
BRN	Marron	
3	Ce schéma de câblage s'applique uniquement à l'unité extérieure.	
4	Lorsque l'unité fonctionne, ne court-circuitez pas le dispositif de protection S1PH.	
5	Consultez le tableau des combinaisons et le manuel des options pour des informations sur la connexion du câblage à X2M.	

Légende dans le cas de modèles V3 (1N~):

A1P	Carte de circuit imprimé (principale)
A4P	Carte de circuit imprimé (ACS)
E1H	Chauffage du tube de vidange (à fournir)
F1U	Fusible de remplacement (à fournir)
F10U (A1P)	Fusible (T 6,3 A / 250 V)
H1P (A1P)	Diode électroluminescente (le moniteur d'entretien est orange)
HAP (A1P, A4P)	Diode électroluminescente (le moniteur d'entretien est vert)
K2R (A1P)	Relais magnétique (Y3S)
K3R (A1P)	Relais magnétique (Y2S)
M1C	Moteur du compresseur
M1F	Moteur du ventilateur
Q1DI	Disjoncteur de fuite à la terre (30 mA) (à fournir)
Q1	Protection contre la surtension thermique
R1T	Thermistance (air extérieur)
R2T	Thermistance (corps du compresseur)
R4T	Thermistance (échangeur d'air chaud)
R5T	Thermistance (aspiration vanne 4 voies)
R6T	Thermistance (liquide réfrigérant)
R7T	Thermistance (coque du compresseur)
R8T	Thermistance (injection avant l'économiseur)
S1NG	Capteur de gaz
S1NPH	Capteur haute pression
S1NPL	Capteur basse pression
S1PH	Commutateur haute pression
T1A	Transformateur de courant
X*A, X*Y	Connecteurs
X*M	Bornier de raccordement
Y1E	Vanne de détente électronique (principale)
Y1S	Électrovanne (vanne à 4 voies)
Y3S	Électrovanne (dérivation du gaz chaud)
Z*C	Filtre antiparasite (tore magnétique)





4P820802-1 00000001

Copyright 2025 Daikin

DAIKIN EUROPE N.V.

Zandvoordestraat 300, B-8400 Oostende, Belgium

4P820802-1 2025.08