

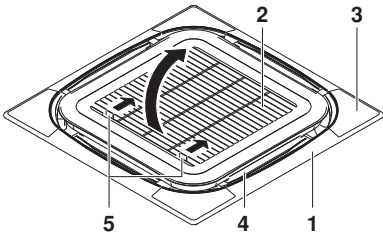
DAIKIN



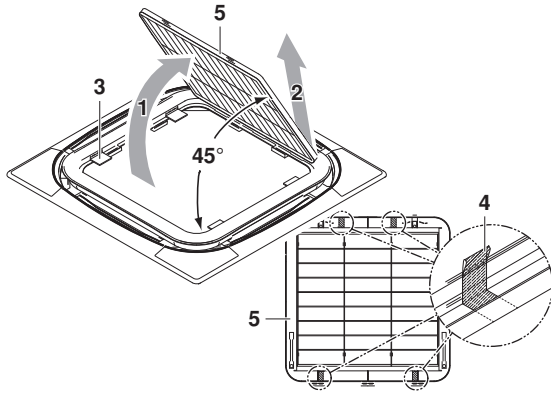
MONTAGEHANDLEIDING

Sierpaneel

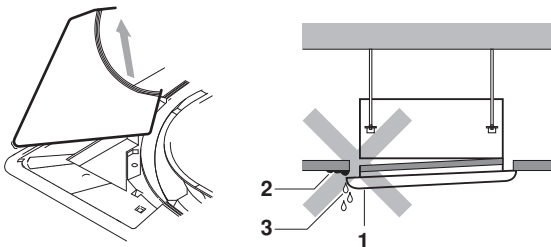
BYCQ140D7W1
BYCQ140D7W1W



1

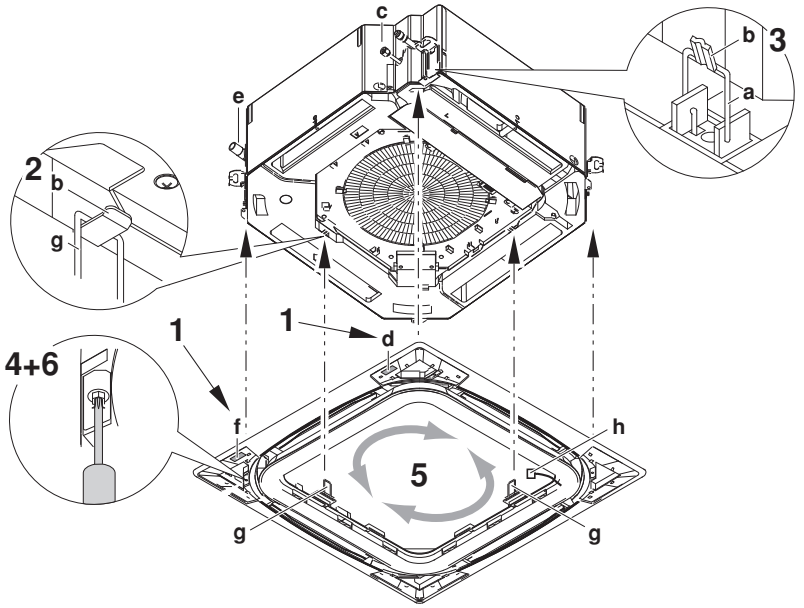


2

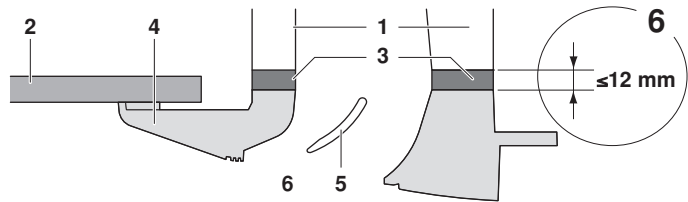


3

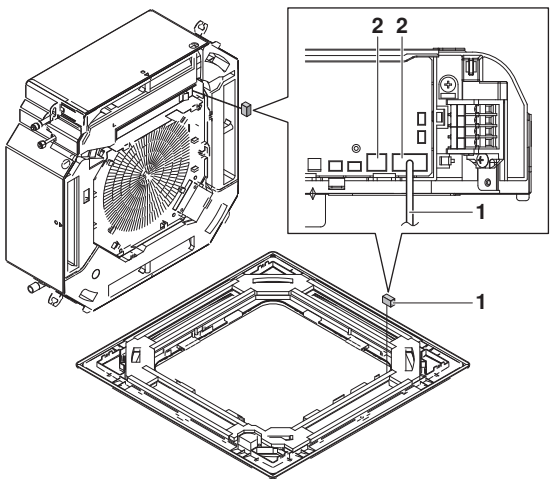
4



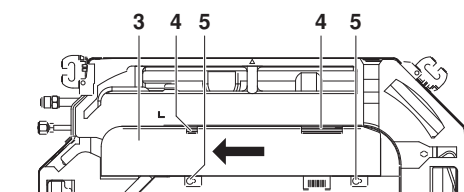
5



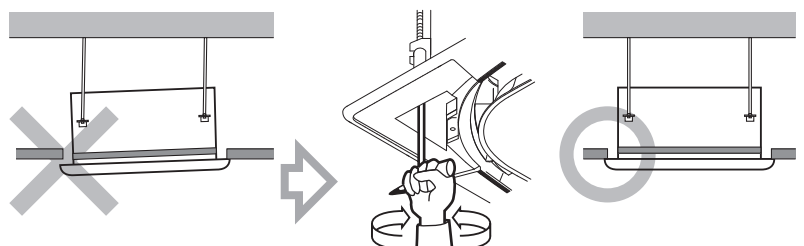
6



7



8



9



■ De BYCQ140D7W1W is voorzien van witte isolaties.

Vuil op witte isolaties zal altijd meer opvallen; installeer het sierpaneel BYCQ140D7W1W dan ook bij voorkeur niet in een omgeving met een hoge concentratie vuil.

Bij gebruik van het sierpaneel BYCQ140D7W1W is het aanbevolen om de aanduidingen voor het schoonmaken van het filter op de afstandsbediening te veranderen van licht in zwaar. Wanneer u de instelling verandert in zwaar komt dit overeen met de aanduidingen voor het schoonmaken van het filter in het geval van een meer vervuilde lucht. Zie de montagehandleiding van de binneneenheid, hoofdstuk "Instellen van het teken voor reiniging van het luchtfilter" of "Lokale instelling", afhankelijk van het type binneneenheid.

■ Lees deze handleiding aandachtig vóór de installatie. Gooi deze handleiding niet weg maar bewaar ze in uw archief voor latere raadpleging.

Een verkeerde installatie of bevestiging van apparatuur of toebehoren kan een elektrische schok, kortsluiting, lekken, brand of andere schade aan de apparatuur veroorzaken. Gebruik alleen accessoires van Daikin die specifiek voor dit toestel zijn ontworpen en laat ze installeren door een professionele installateur.

Raadpleeg bij twijfel over de installatieprocedures of het gebruik altijd uw verdeler voor advies en informatie.

De Engelse tekst is de oorspronkelijke versie. Andere talen zijn vertalingen van de oorspronkelijke instructies.

VOORAFGAAND AAN DE INSTALLATIE

- Laat het toestel in de verpakking tijdens het verhuizen totdat de montageplaats is bereikt.
- Raadpleeg de montagehandleiding van de binneneenheid voor zaken die niet in deze handleiding worden beschreven.

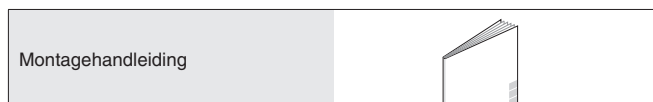
LET OP

Voor de installateur



Toon de klant hoe het systeem op een correcte manier te gebruiken aan de hand van de gebruiksaanwijzing van de binneneenheid.

Accessoires



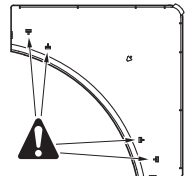
VOORBEREIDING VOOR DE MONTAGE

Voor deze unit kunt u richtingen kiezen voor de luchtstroom. Om de lucht in 2 of 3 richtingen uit te blazen, moet u de blokkeerset in optie kopen om de luchtuitblaasopeningen af te dichten.

Omgaan met het sierpaneel

Om schade aan het sierpaneel te voorkomen, moet u op de volgende punten letten:

- Leg het paneel nooit op de voorkant.
- Zet het paneel nooit tegen een muur.
- Leg het nooit neer op een uitstekend voorwerp.
- Raak de draaiklep nooit aan of oefen er nooit druk op uit; anders kan ze defect raken.
- Voorzichtig: beschadig de 4 lippen op de achterkant van het sierdeksel voor hoeken niet.



Het sierpaneel voorbereiden voor de installatie

1 Verwijder het aanzuigrooster uit het sierpaneel.

- Duw de hendel van het aanzuigrooster (5) naar binnen en open het rooster (2). (Zie afbeelding 1)

- 1 Sierpaneel
- 2 Aanzuigrooster
- 3 Hoeksierdeksel
- 4 Draaikleppen
- 5 Hendel

- Zie afbeelding 2. Neem het aanzuigrooster van het sierpaneel door het rooster in een hoek van ongeveer 45 graden (1) op te heffen tot u het kunt wegnemen (2).

- Verwijder het transportkarton (3) van het sierpaneel (op 4 plaatsen).

- Verwijder de transporttape (4) van de achterkant van het aanzuigrooster (5) (op 4 plaatsen).

2 Verwijder het hoeksierdeksel van elke hoek door het omhoog te trekken in de richting van de pijl. (Zie afbeelding 3)

INSTALLATIE VAN HET SIERPANEEL OP DE BINNENEENUNIT

Raadpleeg de montagehandleiding van de binneneenheid voor meer informatie over de installatie van de binneneenheid.

1 Installeer het sierpaneel (Zie afbeelding 5)

- a Montagebeugel
- b Haak
- c Leidingdeel
- d Markering "leidingkant"
- e Afvoerdeel
- f Markering "afvoerkant"
- g Tijdelijke vergrendelingspen
- h Kabel van de motor van de draaiklep

- 1 Houd het sierpaneel tegen de binnenunit door de markeringen van de leidingkant en afvoerkant op het sierpaneel op te lijnen met de plaats van het leiding- en het afvoerdeel van de binnenunit.
- 2 Installeer het sierpaneel voorlopig op de binnenunit door de tijdelijke vergrendelingspen in de haken van de binnenunit te hangen. (2 plaatsen)
- 3 Haak de 4 montagebeugels van de hoekdelen van het sierpaneel aan de haken rond de binnenunit. Let op dat de kabel van de motor van de draaiklep niet tussen de binnenunit en het sierpaneel wordt geklemd.
- 4 Schroef de 4 zeskantschroeven in het hoekdeel ongeveer 5 mm in. Het paneel beweegt omhoog.
- 5 Regel het sierpaneel door het in de richting van de pijlen op de afbeelding te draaien zodat de plafondopening volledig afgedekt is.
- 6 Zie [afbeelding 6](#) (doorsnede van de luchtuitblaspopening) en draai de zeskantschroeven vast tot het afdichtingsmateriaal tussen het sierpaneel en de binnenunit nog maar 12 mm of minder dik is.

- | | |
|---|----------------------|
| 1 | Binnenunit |
| 2 | Plafond |
| 3 | Afdichtingsmateriaal |
| 4 | Sierpaneel |
| 5 | Draaiklep |
| 6 | Luchtuitlaat |

Vorzorgsmaatregelen

- Wanneer de schroeven niet goed zijn vastgedraaid (zie [afbeelding 4](#)) kan lucht in de unit en tussen het plafond en het sierpaneel terechtkomen (1), wat leidt tot vervuiling (2) en condensatie (3).
- Als er na het vastdraaien van de schroeven tussen het plafond en het sierpaneel nog een spleet blijft, verander dan de hoogte van de binnenunit (zie [afbeelding 9](#)). De hoogte van de binnenunit kan worden geregeld via de gaten in de hoeken van het sierpaneel. De binnenunit moet waterpas blijven en de afvoerleiding mag niet veranderen.

2 Bedrading van het sierpaneel (Zie [afbeelding 8](#))



Vergeet niet de voeding uit te schakelen voordat u aan de bedrading werkt!

- 1 Kabel van de motor van de draaiklep
- 2 Connector
- 3 Deksel van kast met elektrische componenten
- 4 Haken
- 5 Schroef (2 plaatsen)

- Verwijder het deksel van de kast met elektrische componenten. Draai de 2 schroeven los, schuif het deksel van de kast met elektrische componenten in de richting van de pijlen en maak het los van de haken.
- Sluit de aansluitingen voor de kabel van de motor van de draaiklep op het sierpaneel goed aan.
- Breng het deksel van de kast met elektrische componenten weer aan door de uitbouwprocedure in omgekeerde volgorde uit te voeren.



Let op dat de kabel van de motor van de draaiklep niet tussen de binnenunit en het sierpaneel en tussen het deksel van de kast met elektrische componenten wordt geklemd.

INSTALLATIE VAN HET AANZUIGROOSTER EN HET HOEKSIERDEKSEL

Aanzuigrooster installeren

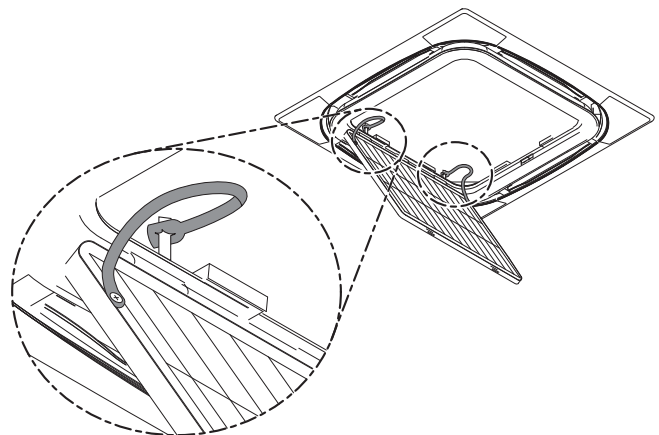
Installeer het aanzuigrooster door de procedure van "[Het sierpaneel voorbereiden voor de installatie](#)" op pagina 1 in omgekeerde volgorde uit te voeren.

- Maak de linten van het aanzuigrooster vast aan de pennen van het sierpaneel nadat u het aanzuigrooster aan het sierpaneel heeft gehaakt.

LET OP



Duw de linten helemaal tot aan de basis van de pennen zodat ze er niet kunnen afschuiven.



- U kunt het aanzuigrooster in 4 richtingen monteren door het 90 graden te draaien.
- Verander de richting wanneer u de richting van het aanzuigrooster van meerdere units aanpast of volgens de wensen van de klant.

LET OP



Zorg ervoor dat de linten niet tussen het sierpaneel en het aanzuigrooster hangen.

Hoeksierdeksel installeren

(Zie [afbeelding 7](#))

- 1 Bevestig het lint van elk hoeksierdeksel aan de pen van het sierpaneel.

LET OP



Wanneer het hoeksierdeksel loskomt bij het onderhoud van het sierpaneel van de binnenunit, voorkomt het lint dat het hoeksierdeksel op de grond valt en beschadigd wordt.

- 2 Installeer alle hoeksierdeksels.

- Steek eerst de haak aan de vierkante punt van het hoeksierdeksel in de opening in de hoek van het sierpaneel.
- Plaats dan de 4 pennen van het hoeksierdeksel zodanig dat ze in de openingen in het sierpaneel passen en duw het hoeksierdeksel voorzichtig op het sierpaneel.









4P308606-1 000000L

Copyright 2011 Daikin

DAIKIN EUROPE N.V.

Zandvoordestraat 300, B-8400 Oostende, Belgium

4P308606 12.2011